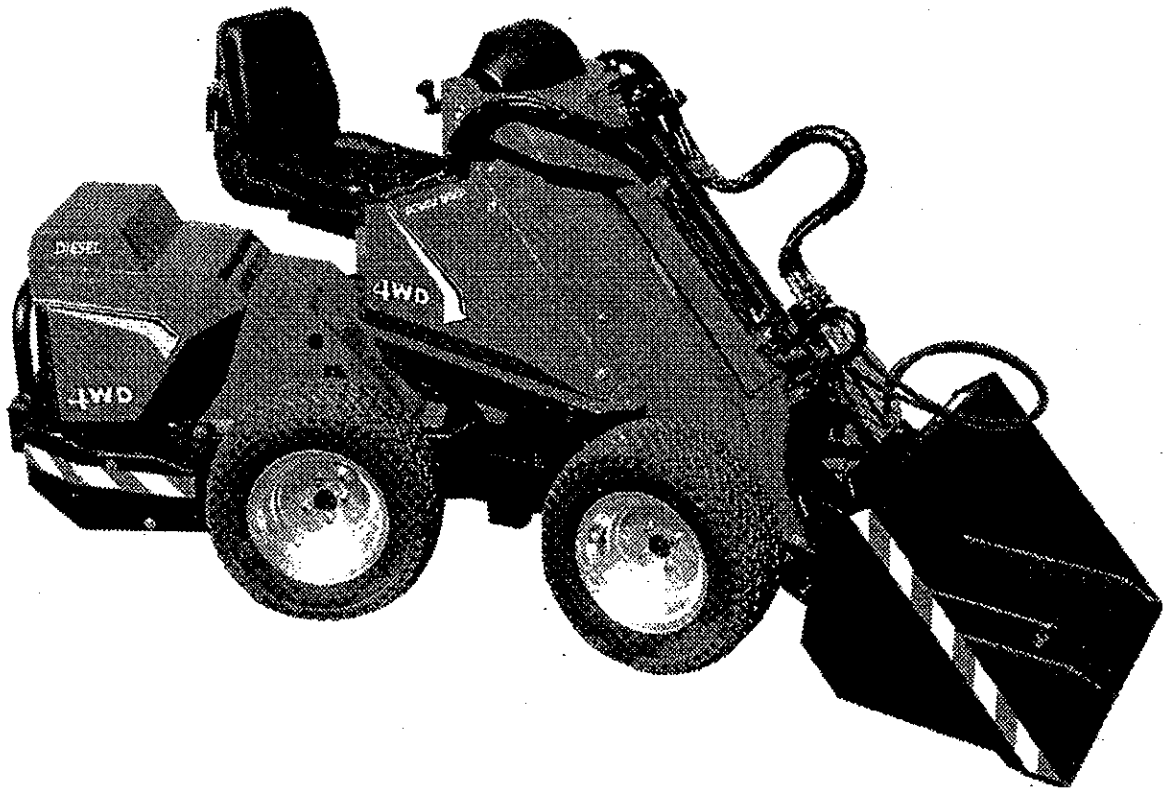


Avant MultiPlus Instruktionsbok



AVANT
AVANT TECNO OY

Ylötie 1, FIN-33470 YLÖJÄRVI, FINLAND
Tel. int. +358 3 34 78 800
Telefax +358 3 34 85 511
E-post email@avanttecono.com

INNEHÅLLSFÖRTECKNING

TEKNISKA SPECIFIKATIONER	3
HUR MAN ARBETAR SÄKERT	6
SÄKERHETSINSTRUKTIONER	6
ATT STARTA MOTORN	9
ATT STANNA MOTORN	9
ATT KÖRA MASKINEN	10
LASTARREGLAGE	10
ATT ANVÄNDA EXTERNHYDRAULIK	11
HANDGASREGLAGE	11
TILLKOPPLING AV REDSKAP	11
LYFTDIAGRAM	12
UNDERHÅLL	14
AVANT MULTIPLUS GARANTIÅTAGANDEN	17

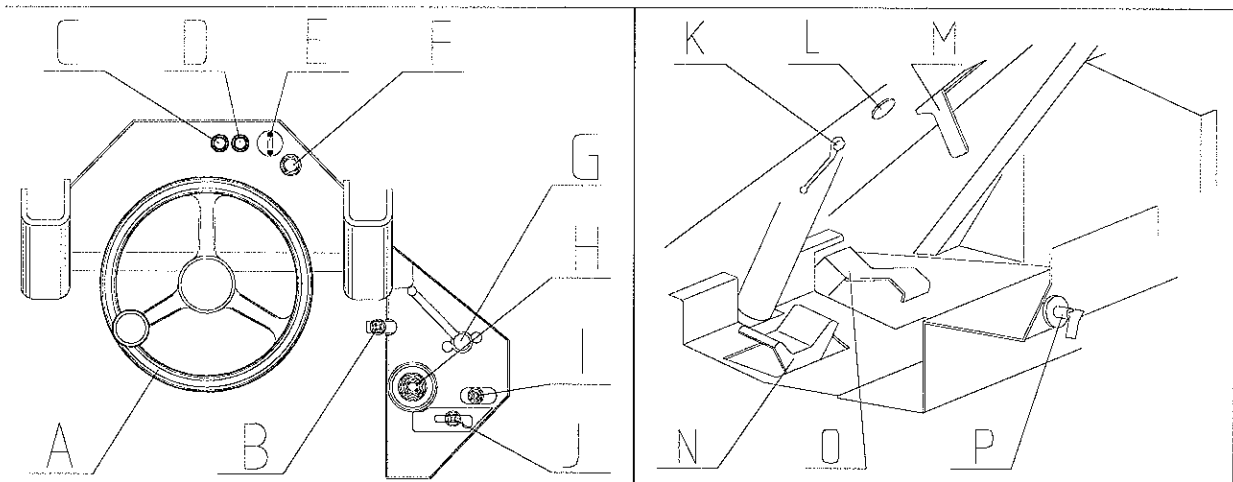
TEKNISKA SPECIFIKATIONER

MultiPlus	Diesel 20 hk
Längd	2206 mm
Bredd / Hjul :	
* standard 23*8,50-12	995 mm
23*10,50-12	1055 mm
Höjd (std hjul)	1256 mm
Markfrigång (std hjul)	203 mm
Axelavstånd	1070 mm
Vikt	900 kg
Rattvarv vänster / höger	2.7 / 4.2 varv
Svängradie insida / utsida	880 / 2000 mm
Lyfthöjd	1845 mm
Max. dragkraft	8500 N
Max. lyftkapacitet (hydr.)	8000 N
Max. hastighet	9.8 km/h
Hydraulföde, körning / tryck	68 l/min / 275 bar
Hydraulföde, externt / tryck	20 + 20 l/min / 200 bar
Motor	Kubota D722
Effektuttag	19.5 hk / 3600 rpm
TILLÄGGSUTRUSTNING	Teleskopbom 0.5 m
	Timräknare
	Kylvattentermometer
	Flytläge, bom
	Fjädrat säte

TEKNISK INFORMATION, MOTOR:

Motortyp	Kubota D722
Funktion	4-takt
Kylsystem	Vätska
Antal cylindrar	3
Startsystem	EI
Borrning*slaglängd	67*68 mm
Slagvolym	719 ccm
Max. effektuttag	14,0 kW (18.8 hk)
Bränsle	Diesel
Bränsletankvolym	12,5 l
Motoroljvolym	2,1 l
Motoroljetyp	API CC
Viskositet	SAE10W-30
Ventilspele, insug	0,145-0,185 mm
Ventilspele, utblås	0,145-0,185 mm
Ljudtrycksnivå	87 dB (A)
Ljudeffektnivå	102 dB (A)

REGLAGEN OCH DERAS FUNKTION:



	RITNING	POSITION	FUNKTION
A	Ratt		
B	In- och utskjut	Vänster	Utskjut av bom
		Höger	Inskjut av bom
C	Laddningslampa		Lyser, när laddning ej sker
D	Oljetryckslampa		Lyser, när oljetrycket är för lågt
E	Tändningslås		AV-PÅ; GLÖD; START
F	Signalhorn		
G	Differentiallåsning	Framåt	Differentialspärr i
		Bakåt	Differentialspärr ur
H	Lastarreglage	Framåt	Sänkning av bom
		Bakåt	Höjning av bom
		Vänster	Tiltning uppåt
		Höger	Tiltning neråt
I	Pumpväljare	Vänster	Båda pumparna kopplade
		Höger	En pump kopplad
J	Reglage till extern hydraulik	Vänster	Testa försiktigt med redskapet
		Höger + låsning	Reverserande riktning
K	Flytläge (extra)	Upp	Bommen flyter ej
		Ner	Flytläge
L	Timräknare (extra)		Anger arbetstimmar
M	Handbromsspak	Upp	Handbroms i
		Ner	Handbroms ur
N	Körpedal*)	Vänster ner	Maskinen går framåt
		Höger ner	Maskinen går bakåt
O	Fotgas*)		
P	Huvudströmbrytare		

*) OBS! MultiPlus är utrustad med handgasreglage. Därmed finns det ingen fotgas i MultiPlus, endast körriktningen väljs med körpedalen.

HUR MAN ARBETAR SÄKERT

Ett orätt eller ovarsamt användande av maskinen kan bli orsak till allvarliga olyckor. Innan du börjar använda maskinen, bekanta dig med den och läs och förstå denna Instruktionsbok såväl som säkerhetsinstruktionerna.










Denna symbol indikerar

nödvändiga säkerhetsfaktorer.



Förstå hastighetsbegränsningen, bromsar, styrning och stabilitet såväl som lastkapacitet innan du börjar använda maskinen. Om du inte har någon förkunskap om maskinen, se till att utföra alla test av maskinen på en öppen plan yta utan några människor runt omkring.

SÄKERHETSINSTRUKTIONER

-  Använd aldrig maskinen utan instruktioner. Läs dekalerna och denna manual.
-  Börja arbetet sakta och försiktigt.
-  Bär inte löst sittande kläder, långt fritt hår eller smycken nära maskinen.
-  När du kör sitt i förarsätet, håll fötterna på avsedd plats vid pedalerna och åtminstone en hand på ratten.
-  Använd lastarreglaget och externhydraulikreglaget endast då du sitter i förarsätet.
-  Använd reglagen med försiktighet och utan brådska.
-  Håll händer, fötter och klädesplagg från rörlig del och/eller cylinder.
-  Transportera inte personer i skopan. Maskinen är inte anpassad för persontransport.
-  Ta aldrig upp passagerare, och se till att övriga personer befinner sig utanför arbetsområdet.



~~Varken kör eller sväng med upplyftad lastarm.~~



Kör sakta på ojämn mark. Se upp för diken, manluckor och branta backar.



Kör inte och vänd i lutning, detta bör göras på plan mark.



Se till att ventilationen är tillräcklig när du arbetar inomhus (eller annat begränsat rum).



Använd inte maskinen i miljöer med explosivt stoft eller gaser, eller där avgaserna kan komma i kontakt med brandfarligt material. Explosion eller brand kan bli resultatet.



Transportera inte last med lastarmen upplyft. Ha alltid skopan eller redskapet så lågt som möjligt. När du lämnar maskinen, sänk ner lasten.



När du lyfter eller sänker last, dra aldrig reglaget till ändlägena. Använd reglaget med försiktighet och känsla.



Överskrid inte angiven kapacitet - följ lastdiagrammen.



Parkera inte maskinen i sluttningar. Skulle detta vara nödvändigt, använd parkeringsbromsen och vänd föreslagsvis maskinen med sidan mot lutningen och sänk ner redskapet. Om nödvändigt använd stoppklossar bakom hjulen.



Innan du lämnar förarsätet:

- Sänk lastarmen
- Sänk redskapet till marken
- Stanna motorn, ta ur nyckeln
- Sätt an parkeringsbromsen



När du kopplar till redskapet se till att låssprintarna låser säkert.

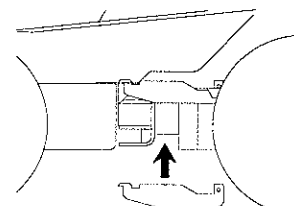


Låt aldrig någon kroppsdel eller person gå under upplyft lastarm.



Underhålls- och reparationsarbeten på maskinen får endast ske när maskinen är avstängd.

- ⚠ Stanna och låt motorn svalna innan du fyller på med bränsle.
- ⚠ Använd aldrig eter eller startgas till dieselmotorer med glödstift. Använd endast starthjälp som är rekommenderad av motortillverkaren. Håll motorplatsen ren från lättantänt material.
- ⚠ Bär ögonskydd, hjälm och andra skyddskläder med hänsyn till arbetsplats.
- ⚠ Vid hjälpstart med startkablar, gör alltid sista anslutningen jordning till motorkroppen, inte batteriet. När du tar bort kabeln ta alltid bort jordklämman från motorn först.
- ⚠ Ladda aldrig ett fruset batteri.
- ⚠ Syra-blybatterier producerar explosiva och lättantändiga gaser. Skydda batteriet från lågor, flammor och öppen eld.
- ⚠ Batterisyra orsakar svåra brännskador. Skulle du få syra på huden spola med vatten flera minuter och se till att få medicinsk vård om du skulle ha fått syra i ögonen.
- ⚠ Använd en skiva för att söka läckor. Läckande vätskor under högt tryck kan gå igenom skinnet och orsaka svåra skador. Läkarevård är då nödvändigt.
- ⚠ Modifiera inte eller anslut redskap som inte är utprovade av **Avant Tecno**.
- ⚠ **Rök inte** när du tankar eller kör.
- ⚠ Om maskinen transporteras till exempel på en släpkärra, se till att stabilisera midjan med det medlevererade låsjärnet.
- ⚠ När du svänger med maskinen tänk då på att förarsätet kommer utanför maskinens radie (risk att köra emot).
- ⚠ När du svänger säkerställ att varken du eller



någon annan kläms mellan hjulet och skyddet till hydraulmotorn.



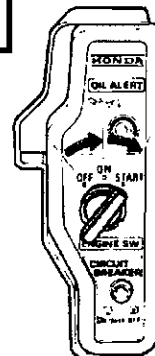
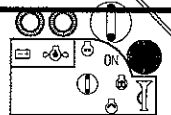
Läs denna instruktionsbok noggrant om du är osäker på hur du skall använda maskinen.



KOM IHÅG - SÄKERHETEN FÖRST

ATT STARTA MOTORN

- * Vrid huvudströmbrytaren till läge "ON".
- * Öppna bränslekranen.
- * Använd chokereglaget om motorn är kall. Med dieselmotor använd glödläget (nyckel på "GL").
- * Starta motorn genom att vrida startnyckeln till "START". Håll nyckeln där tills motorn har startat, låt nyckeln gå tillbaka till läge "ON".
- * När motorn gradvis värms upp, för över chokereglaget till läge "OPEN".

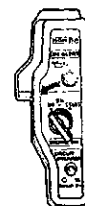
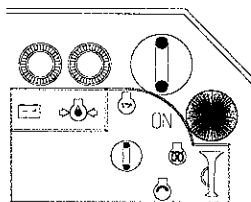


Observera !

MOTORN KAN INTE STARTAS, OM EXTERNHYDRAULIKENS REGLAGE STÅR I ETT ÄNDLÄGE.

ATT STANNA MOTORN

- * Bensinmotor: Vrid nyckeln eller strömbrytaren till läge "OFF"
- * Dieselmotor: Vrid nyckeln till läge "OFF".
- * Stäng bränslekranen.
- * Stäng av strömmen genom att vrida om huvud-strömbrytaren.



ATT KÖRA MASKINEN

Körningen kontrolleras med körpedal (framåt-bakåt), handgasreglage samt ratt. Det är rekommendabelt att starta på ett lägre fartområde. Välj först en lagom fart med gasreglaget. Om du vill **åka framåt**, tryck försiktigt ner den **högra sidan av körpedalen** (se sidan 5) med höger fot. När motståndet ökar i körpedalen, börjar ventilen till körningen att öppnas. Fortsätt att trycka ner körpedalen så börjar maskinen att röra på sig. När maskinen rör sig tryck ner körpedalen och behåll den där tills du vill stanna. Att stanna sker genom att gradvis släppa upp körpedalen.

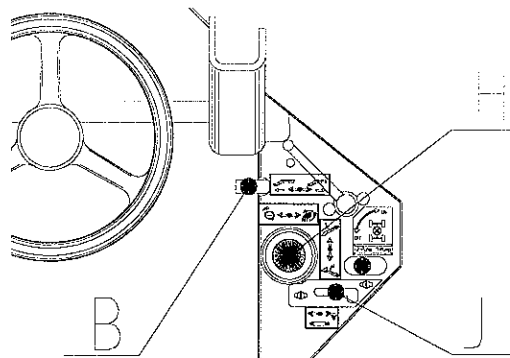
Körning baklänges sker genom att använda **vänster sida av körpedalen** på samma sätt som vid körning framlänges. Så snart du har lärt dig att köra på en lägre hastighet (starta-stanna), prova då att köra på högre hastigheter.

Styrningen är hydraulisk. Bekanta dig med de speciella egenskaperna och utrymmen som behövs för att köra en midjestyrd maskin. (Prova detta på en öppen och plan yta). Kom ihåg att förarsätet kommer utanför maskinens radie då du svänger.

Maskinen är utrustad med en kolvump för körning. Körkretsen är en sluten hydraulkrets. Därför bör man fästa uppmärksamhet i synnerhet till hydrauloljenivån och renhet av oljan. Dubbelpumpen för externhydrauliken är kopplad i en separat krets - därmed har pumpreglaget (1-pump eller 2-pump) ingen som helst inverkning på körhastigheten - båda pumparnas flöde kan användas till redskapet och man kan samtidigt även köra maskinen långsamt tack vare kolvumpen. När du rör ratten går en del av oljeflödet till styrningen och körhastigheten minskar.

LASTARREGLAGE

Lastaren regleras med 1-spaksreglaget **H** genom att föra det framåt-bakåt eller vänster-höger. Se sidan 5 angående reglagen och deras funktion.



! Varning

PROVA ALLA MASKINENS FUNKTIONER PÅ EN ÖPPEN OCH SÄKER PLATS.

SE TILL ATT DET INTE ÄR NÅGON PERSON INOM MASKINENS ARBETSOMRÅDE.

ATT ANVÄNDA EXTERNHYDRAULIK

- * Externhydrauliken (anslutna redskap) regleras med reglaget **J**. Se sidan 5.

! Varning

Riktningen på redskapet beror på kopplingen av hydraulslangarna. Säkerställ att ingen person finns i riskområdet då du provar rotationsriktningen. Skifta slangar om nödvändigt.

Reglagen till externhydrauliken kan låsas. Detta är nödvändigt då du använder ett redskap som behöver oljeflöde konstant, t.ex. sopvals.

Observera !

MOTORN KAN INTE STARTAS, OM EXTERNHYDRAULIKENS SPAK STÅR I ETT ÄNDLÄGE.

HANDGASREGLAGE

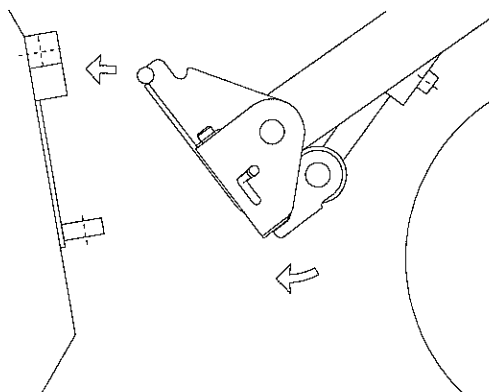
När du kör kan hastigheten justeras med handgasreglaget. Sväng inte med för hög hastighet (vältningsrisk).

TILLKOPPLING AV REDSKAP

Avant MultiPlus är utrustad med ett snabbkopplings-system till redskapen. Detta underlättar till- och frånkoppling av redskapen. Systemet arbetar på följande sätt:

- * Lyft upp de två pinnarna på vardera sida om snabbkopplingsramen, lås dessa i det övre läget genom att vrida pinnen in i urtaget.

- * Vrid snabbkopplingsramen, med hjälp av hydrauliken, så att dess övre del lutar framåt.

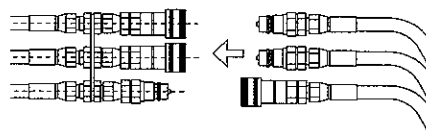


- * Kör maskinen mot redskapet så att de runda ändarna på övre delen av snabbkopplingsramen går in i fästet på redskapet.

- * Lyft upp lastararmen och dra spak H inåt (till vänster) så att framändan av redskapet lyfts upp.

- * Frigör låspinnarna, de är fjäderbelastade så att de faller ner automatiskt. Se till att låspinnarna säkert går i sitt nedre läge; in i hålen på redskapet.

- * Om redskapet är utrustat med hydraulikslangar, anslut dem till uttagen för externhydraulik.



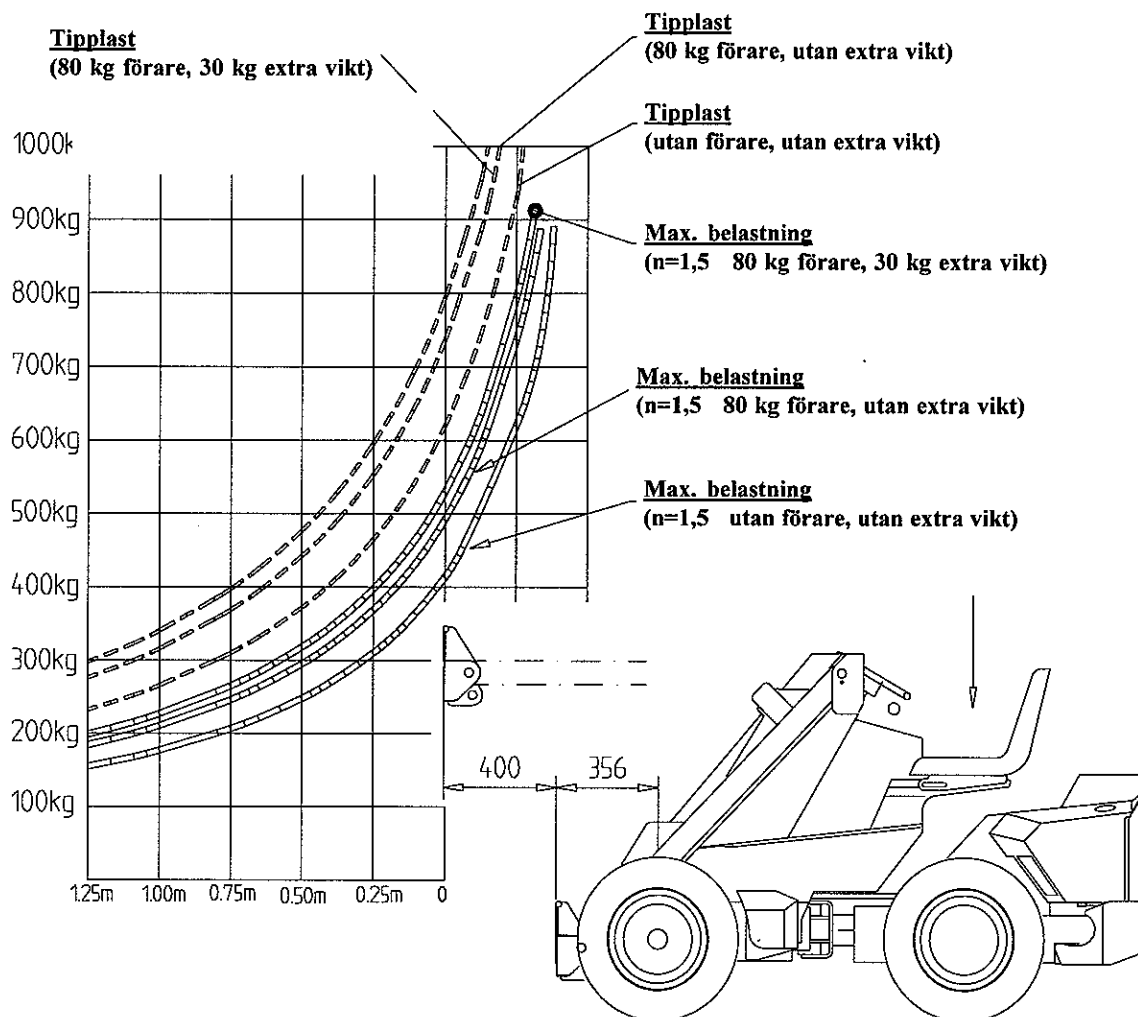
Observera !

NÄR DU VRIDER REDSKAPET SE TILL ATT SLANGARNA INTE BLIR SPÄNDA. ANSLUT SLANGARNA SÅ ATT DE INTE KAN KOMMA I KLÄM NÄR DU ANVÄNDER REDSKAPET.

MER INFORMATION OM TILLKOPPLING FINNS ATT TILLGÅ I INSTRUKTIONERNA FÖR REDSKAPET, DESSA LEVERERAS MED REDSKAPET.

LYFTDIAGRAM

Lyftkapaciteten begränsas av risken för att maskinen skall tippa framlänges, över framaxeln. Följande diagram visar tipplast och maximalt tillåtna last med olika alternativ på en jämn yta och med lastaren i sin yttersta position.



Avant MultiPlus DIESEL: Lyftdiagram

Diagrammet kan tolkas enligt följande:

- * Om lasten är 25 cm framför snabbkopplingsramen, är max. last 400 kg. Detta med en förare 80 kg tung och en extra vikt på 30 kg. Om din maskin är utrustad med teleskopisk bom flyttas lasten 50 cm framåt, vilket betyder att ovan angiven max. last blir 260 kg.
- * Om lasten inte skall lyftas är 650 kg det som kan transporteras med ovan angivna förutsättningar.
- * Observera att dessa vikter endast gäller på en plan yta, skulle marken luta minskar max. lastförmåga.
- * Sänk alltid ner lasten när du lämnar maskinen.

UNDERHÅLL

! Varning**KOM ALLTID IHÅG SÄKERHETEN DÅ DU UTFÖR SERVICE:***** UTFÖR INGEN SERVICE ELLER UNDERHÅLL PÅ MASKINEN DÅ MOTORN ÄR I GÅNG.***** ANVÄND LASTARMSTÖDET SOM ÄR LEVERERAT MED MASKINEN.***** GÅ EJ UNDER EJ UNDERSTÖDD LASTARM.***** RÖK INTE NÄR DU GENOMFÖR SERVICEÅTGÄRDER.**

Se särskilt till att hålla rent: motorn, oljetanken, motorrummet, hydraulpumpsrummet. Kontrollera att det är rent vid kedjorna också.

* Rätt lufttryck i hjulen:

- 18*7.50-8 2.7 bar
- 5.00-10 2.8 bar
- 4.00-12 3.8 bar
- 23*8.5-12 2.5 bar
- 23*10.5-12 2.0 bar

* Hydrauloljenivån kan kontrolleras med nivåsticka i påfyllningshålet. Oljenivån skall vara mellan strecken på stickan.

* Hydrauloljetanken rymmer 30 liter. Använd ISO VG-46 klassad mineralhydraulolja. Användande av syntetiska hydrauloljor är förbjudet.

! Varning

BATTERIET INNEHÅLLER FRÄTANDE SYRA.

UNDBIK KONTAKT MED HUDEN ELLER KLÄDER. OM ELEKTROLYT KOMMER UT PÅ HUDEN ELLER KLÄDERNA, SPOLA MED MYCKET VATTEN.

OM SYRAN KOMMER I ÖGONEN, SPOLA MED VATTEN I MINST 15 MINUTER OCH RING EFTER LÄKARE OMEDELBART.

När batteriet laddas skapas explosiva gaser !

* Rök inte när du hanterar batteriet.

* För att undvika gnistbildning, ta alltid bort jordklämman från batteriet först (-), och anslut den sist.

Innan du ansluter batterikablarna se till att polariteten är rätt: felaktig anslutning skadar elsystemet allvarligt.

AVANT MULTIPLUS GARANTIÅTAGANDEN

AVANT TECNO OY ger **SEX (6) MÅNADERS GARANTI** på AVANT MULTIPLUS.

Garantin täcker inte redskapen, om detta inte uttryckligen står i handboken till redskapet.

Garantin täcker reparationskostnader enligt följande:

- * Arbetstid ersätts om inte tillverkaren gör jobbet själv.
- * Tillverkaren levererar ny delar och komponenter för att ersätta de felaktiga. **I varje enskilt fall** sker detta **efter överenskommelse** med tillverkaren, priset på delarna som köpts av kunden kan återbetalas av tillverkaren.

Överordnat varje garantiåtgärd gäller att tillverkaren skall kontaktas för att få beslut om åtgärd.

Garantin täcker EJ:

- * Normalt underhåll och delar som behövs i detta, såväl som slitagedelar (t.ex. däck, tändstift, batterier, filter, lampor, bälten osv.)
- * Skador uppkomna på grund av onormala arbetsförhållanden eller -metoder. Oförsiktighet, ombyggnad av maskinen utan tillstånd från AVANT TECNO OY. Användande av utbytesdelar som inte är av originalkvalité användande av felaktigt bränsle, smörjmedel, kylvätska eller lösningsmedel; eller utebliven service och underhåll.
- * Merkostnader som uppkommit i samband med felet förorsakat, t.ex. utebliven intäkt.
- * Resor och/eller fraktkostnader som orsakats av reparationen.