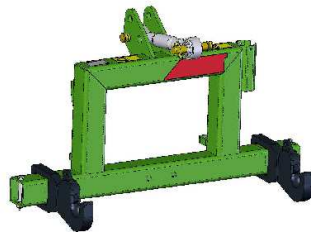


AVANT[®]

VARAOSAKIRJA
PART LIST
DELLISTA
ERSATZTEILLISTE



3-pistenostolaite adapteri
3-point hitch adapter
3-punktsadapter
Dreipunkadapter

A36433

2.4.2015

Manufacturer:

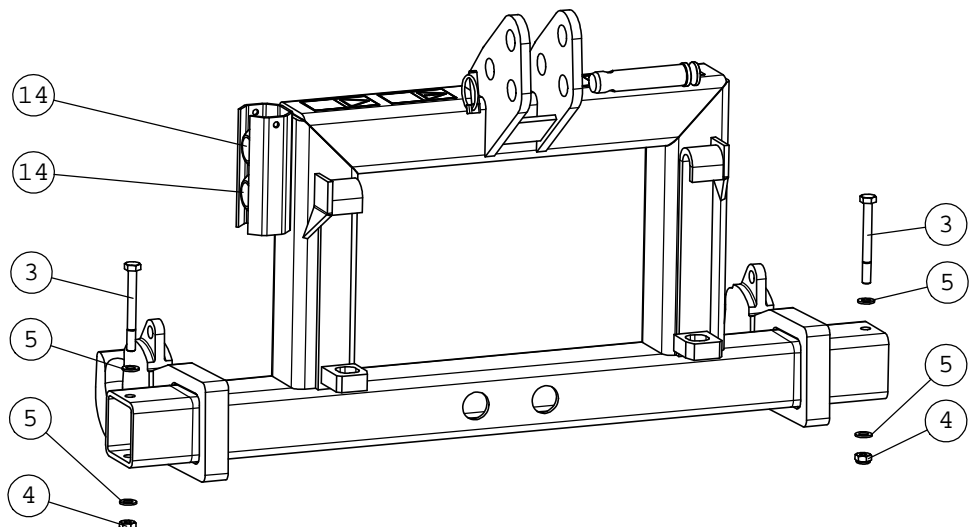
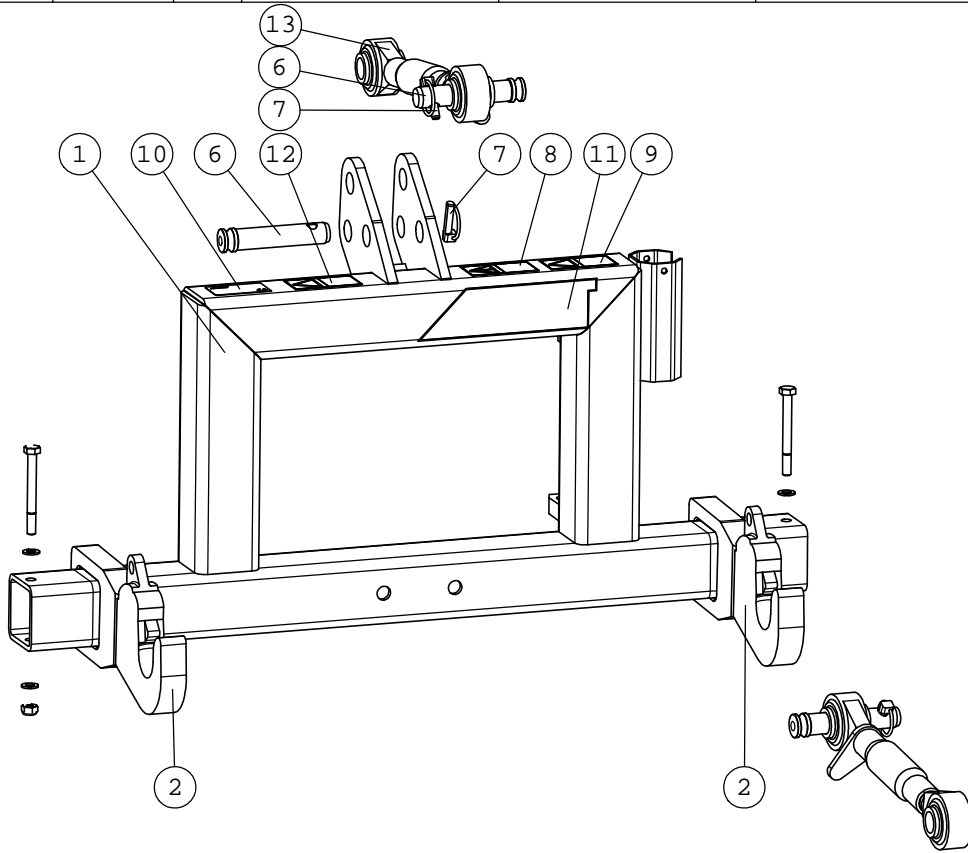
AVANT[®]
AVANT TECNO OY
e-mail: sales@avanttecno.com

Ylötie 1
33470 Ylöjärvi
FINLAND
Tel. +358 3 347 8800
Fax +358 3 348 5511

www.avanttecno.com

A36433 3-PISTENOSTOLAITE ADAPTERI

NRO REF POS TEIL	OSAN NRO PART NO BESTÄLL.NR BEST.NR	KPL QTY ST ST	NIMITYS	DESCRIPTION	BENÄMNING	BEZEICHNUNG
1	A36432	1	RUNKO HITSAUSKOKP	FRAME, 3-POINT HITCH	RAM, 3-PUNKTSADAPTER	RAHMEN, DREIPUNKTADA
2	A418472	2	VETOVARSI, HITS KP	LOWER LINK, 3-POINT	DRAGARM, 3-PUNKTSADA	UNTERLENKER, DREIPUN
3	72161	2	KUUSIORUUVI ZN	HEXAGONAL SCREW M1	SEHKANTSKRUV M10x1	SECHSKANTSCHRAUBE M
4	72322	2	KUUSIOMUTTERI	HEXAGONAL NUT M 10 N	SEHKANTMUTTER M 10 N	SECHSKANTMUTTER M10
5	74423	4	ALUSLEVY M10	WASHER M10 DIN 126	BRICKA M10 DIN 126	UNTERLEGSCHIEBE (M10)
6	65503	2	TYÖNTÖVARREN TAPPI	PIN CAT2 F25-90 L=13	TAPP CAT2 F25-90 L=1	BOLZEN CAT2 F25-90 L
7	71727	2	RENGASSOKKA	LINCH PIN 9,5 MM	RINGSPRINT 9,5 MM	KLAPPSPLINT 9,5 MM
8	A46771	1	TARRA, LUE KÄYTTÖOHJ	DECAL PICTOGR. READ	DEKAL PIKTOGR. LÄS I	DEKAL PIKTOGR. LÄS I
9	A46772	1	TARRA, ÄLÄ MENE YLÖS	DECAL PICTOGR. NEVER	DEKAL PIKTOGR. GÄ EJ	AUFKLEBER PIKTOGR. A
10	A418915	1	KONEKILPI	TYPE PLATE, PUSH BRO	TYPISKYLIT, SOPBORSTE	TYPENSCHILD, KEHRBÜR
11	A44007	1	TARRA AVANT 60x225	DECAL AVANT 60x225 R	DEKAL AVANT 60x225 R	AUFKLEBER AVANT 60x2
12	A46803	1	TARRA, ÄLÄ KURKÖTT.	DECAL PICTOGRAM DO N	DEKAL PIKTOGRAMM STR	AUFKLEBER PIKTOGRAMM
13	66071	1	TYÖNTÖVARSI, CAT2	TOP LINK, CAT2 F25,	TOPPSTÄNG, CAT2 F25	OBERLENKER, CAT2 F
14	66072	2	VETOVARREN PALLO	BALL, LOWER LINK HOO	KULA, DRAGARMSKROK C	KUGEL, UNTERLENKER-F



A418980

SOVITUSSARJA

CAT2 -> CAT1

NRO REF POS TEIL	OSAN NRO PART NO BESTÄLL.NR BEST.NR	KPL QTY ST ST	NIMITYS	DESCRIPTION	BENÄMNING	BEZEICHNUNG
1	66073	2	VETÖVARREN PALLO	BALL, LOWER LINK HOO	KULA, DRAGARMSKROK C	KUGEL, UNTERLENKER-F
2	65221	1	TYÖNTÖVARREN PÄÄ,CAT	BALL JOINT TERMINAL	ANDÖGLA CAT1 F19.3-4	KUGELGELENK CAT1 F19
3	65932	1	TYÖNTÖVARREN TAPPI	PIN CAT1 F19-70 L=1	TAPP CAT1 F19-70 L=	BOLZEN CAT1 F19-70

