

# AVANT®

**VARAOSAKIRJA  
PART LIST  
DELLISTA  
ERSATZTEILLISTE**



---

Nelitoimikauhat 1100mm, 1280mm ja 1400mm  
4 in 1 bucket 1100mm, 1280mm and 1400mm  
Kombiskopa 1100mm, 1280mm och 1400mm  
4 in 1 schaufel 1100mm, 1280mm und 1400mm

**A21245, A21249**

**A21156, A21184**

**A21266, A21269**

1.7.2014

---

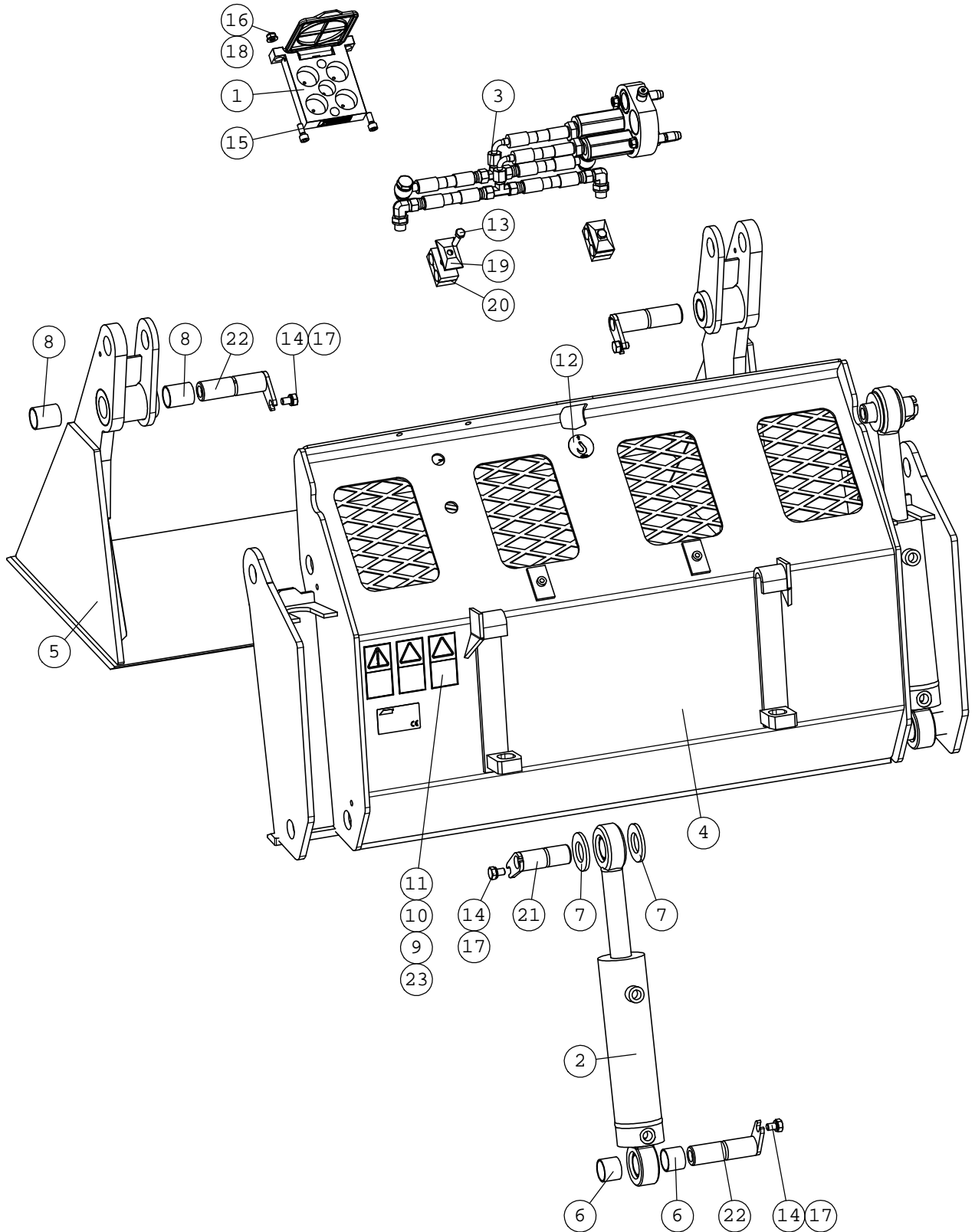
Manufacturer:

**AVANT®**  
AVANT TECNO OY  
e-mail: sales@avanttecno.com

Ylötie 1  
33470 Ylöjärvi  
FINLAND  
Tel. +358 3 347 8800  
Fax +358 3 348 5511

[www.avanttecno.com](http://www.avanttecno.com)

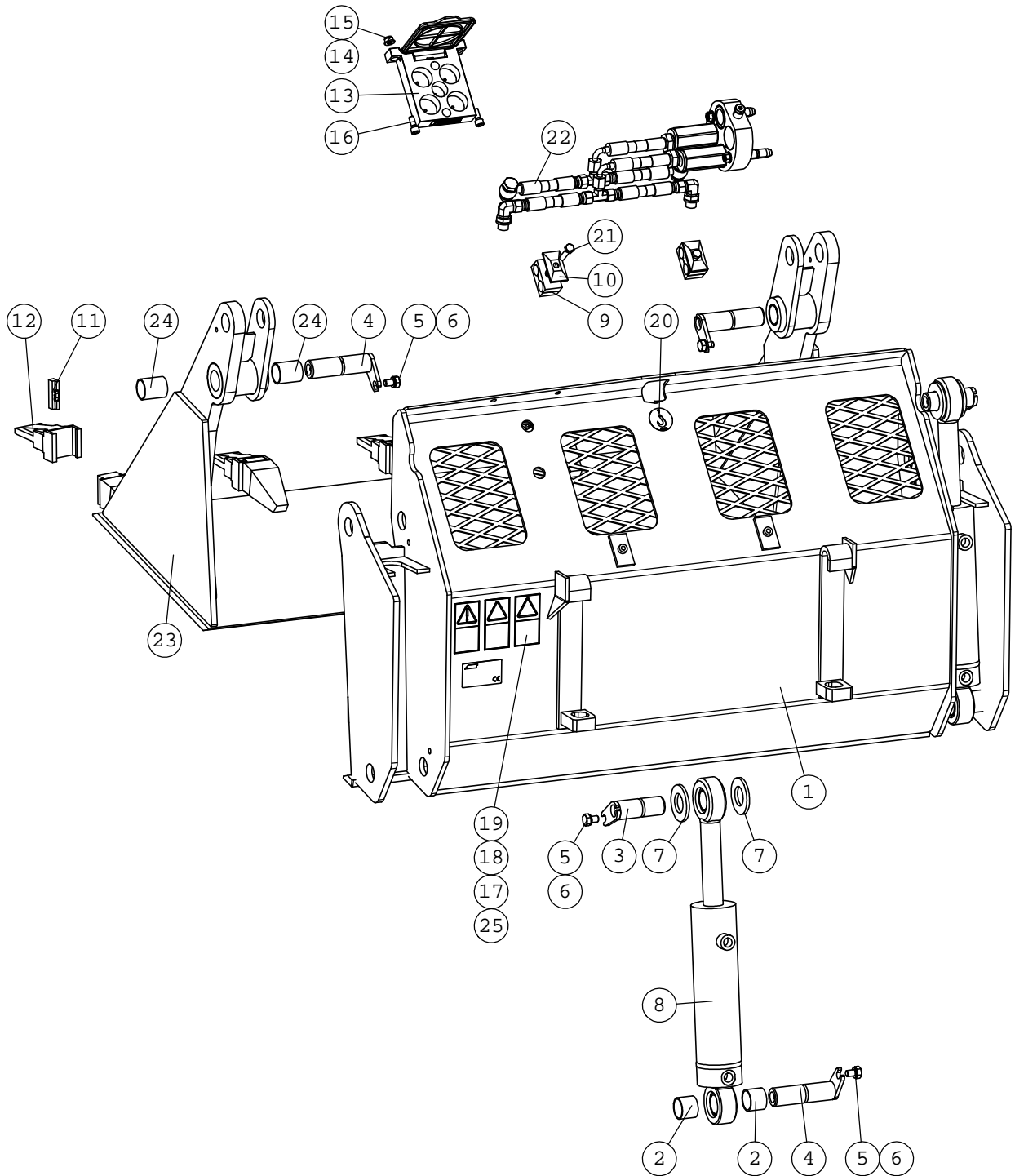
A21245 4 IN 1 BUCKET 1100 MM 160 L



**A21245 4 IN 1 BUCKET 1100 MM 160 L**

NRO REF POS TEIL	OSAN NRO PART NO BESTÄLL.NR BEST.NR	KPL QTY ST ST	NIMITYS	DESCRIPTION	BENÄMNING	BEZEICHNUNG
1	65594	1	PIKALIITINRYHMÄN TEL	PARKING FOR MULTI CO	PARKING FÖR FLERSNAB	PARKING FÜR MULTI-KU
2	A43672	2	HYDR.SYL F63/F32-150	HYDR. CYLINDER F63/F	HYDR. CYLINDER F63/F	HYDR. ZYLINDER F63/F
3	A31802	1	HYDRAULILETKUT NELIT	HOSE SET, 4 IN 1 BUC	SLANGSATS, 4 IN 1 SK	SCHLAUCHSATZ, 4 IN 1
4	A21246	1	RUNKO	FRAME, 4 IN 1 BUCKET	RAM, KOMBISKOPA 1100	RAHMEN, 4 IN 1 SCHAU
5	A21247	1	KAHMARIOSA, HITS.	FRONT PART, 4 IN 1 B	FRAMDEL, RAK KANT, K	VORDERTEIL, GERADE ,
6	A31792	4	TÄYTEHOLKKI, PITKÄ	BUSHING F35 L=28 4 I	BUSSNING F35 L=28 KO	BUCHSE F35 L=28 4 IN
7	A31791	4	TÄYTEPRIKKA	SPACER, 4 IN 1 BUCKE	BRICKA, KOMBISKOPA	SCHEIBE, 4 IN 1 SCHA
8	64048	4	LIUKULAAKERI	BEARING SLEEVE GSM-	LAGERBUSSNING GSM-	LAGERBUCHSE GSM-3034
9	A46771	1	TARRA, LUE KÄYTTÖOHJ	DECAL PICTOGR. READ	DEKAL PIKTOGR. LÄS I	AUFKLEBER PIKTOGR. B
10	A46772	1	TARRA, ÄLÄ MENE YLÖS	DECAL PICTOGR. NEVER	DEKAL PIKTOGR. GÄ EJ	AUFKLEBER PIKTOGR. A
11	A46803	1	TARRA, ÄLÄ KURKOTT.	DECAL PICTOGRAM DO N	DEKAL PIKTOGRAMM STR	AUFKLEBER PIKTOGRAMM
12	A410132	1	TARRA	DECAL "LIFTING POINT	DEKAL "LYFTPUNKT"	AUFKLEBER HEBEPUNKT
13	73443	2	KUUSIORUUVI ZN	HEXAGONAL SCREW M8x3	SEKANTSKRUV M8x35	SECHSKANTSCHRAUBE M8
14	72147	6	KUUSIORUUVI ZN	HEXAGONAL SCREW M 10	SEKANTSKRUV M 10x16	SECHSKANTSCHRAUBE M
15	74481	2	KUUSIOKOLORUUVI ZN	HEXAGONAL HEAD SCREW	SEKANTHÄLSKRUV M8x2	INNEN-SECHSKANTSCHRA
16	72320	2	KUUSIOMUTTERI ZN	NUT M8 NYLOC DIN 98	SEKANTMUTTER M8 NY	SECHSKANTMUTTER M 8
17	74531	6	ALUSLEVYPARI M10	SPACER NORDLOCK M10,	BRICKA NORDLOCK M10,	UNTERLEGSCHEIBE NORD
18	73122	2	ALUSLEVY M 8	WASHER M8 A8	BRICKA M8 A8,	UNTERLEGSCHEIBE M8
19	73767	2	PUTKENKIINNITIN, PEI	COVER PLATE GD2-D, P	FÄSTNINGSPLATTA GD2-	ABDECKPLATTE GD2-D,
20	64887	2	PUTKENKIINNITINPUOLI	PIPE CLAMP 218/18	RÖRKLAMMER 218/18	ROHRSCHELLE 218/18
21	A31804	2	LAIPPATAPPI 80, TÄYD	PIVOT PIN, L=80, 4 I	AXELTAPP, L=80, KOMB	GELENKBOLZEN, L=80,
22	A31803	4	LAIPPATAPPI 106, TAY	PIVOT PIN, L=106, 4	AXELTAPP, L=106, KOM	GELENKBOLZEN, L=106,
23	A418298	1	KONEKILPI	SERIAL NUMBER PLATE	TYPSKYLT AVANT TECNO	TYPENSCHILD AVANT TE

# A21249 4 IN 1 BUCKET 1100 MM, TEETH

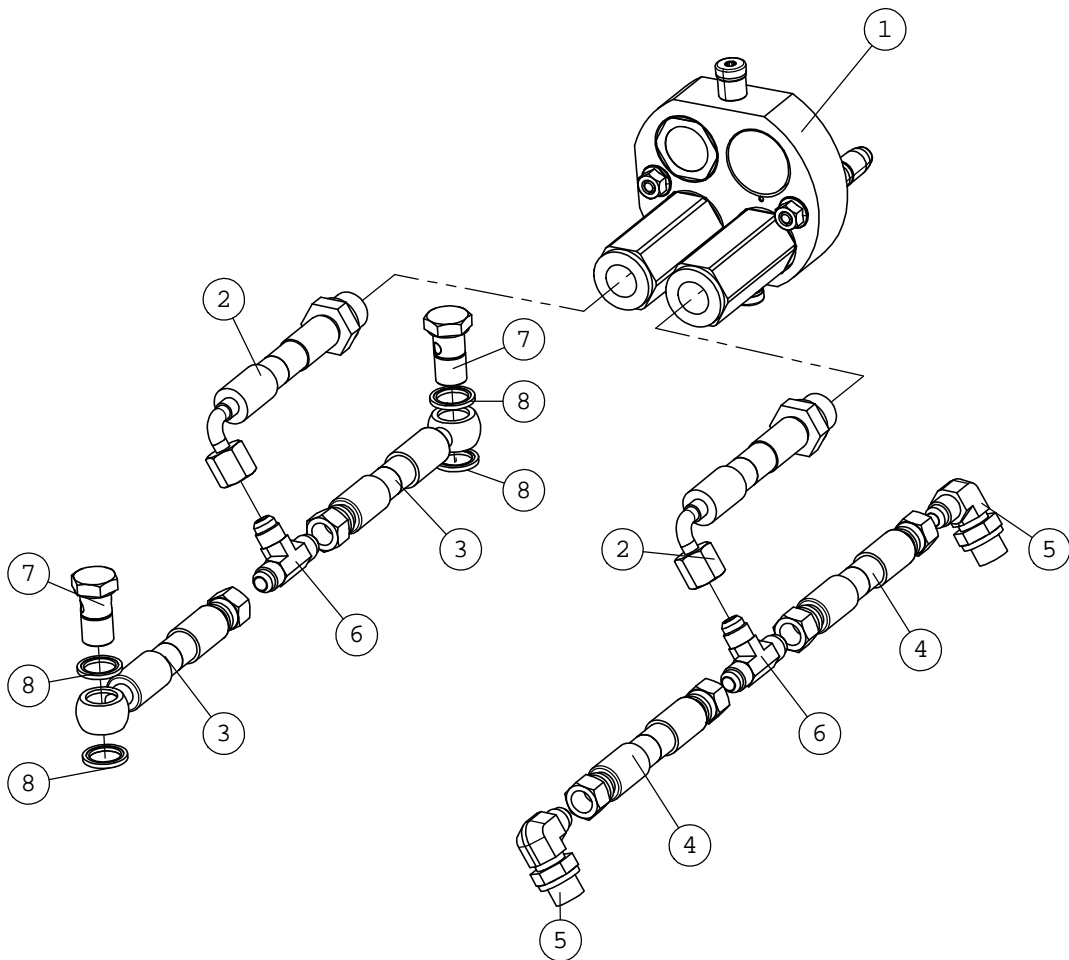


**A21249 4 IN 1 BUCKET 1100 MM, TEETH**

NRO REF POS TEIL	OSAN NRO PART NO BESTÄLL.NR BEST.NR	KPL QTY ST ST	NIMITYS	DESCRIPTION	BENÄMNING	BEZEICHNUNG
1	A21246	1	RUNKO	FRAME, 4 IN 1 BUCKET	RAM, KOMBISKOPA 1100	RAHMEN, 4 IN 1 SCHAU
2	A31792	4	TÄYTEHOLKKI, PITKÄ	BUSHING F35 L=28 4 I	BUSSNING F35 L=28 KO	BÜCHSE F35 L=28 4 IN
3	A31804	2	LAIPPATAPPI 80, TÄYD	PIVOT PIN, L=80, 4 I	AXELTAPP, L=80, KOMB	GELENKBOLZEN, L=80,
4	A31803	4	LAIPPATAPPI 106, TÄY	PIVOT PIN, L=106, 4	AXELTAPP, L=106, KOM	GELENKBOLZEN, L=106,
5	72147	6	KUUSIORUUVI ZN	HEXAGONAL SCREW M 10	SEKKANTSKRUV M 10x16	SECHSKANTSCHRAUBE M
6	74531	6	ALUSLEVYPARI M10	SPACER NORDLOCK M10,	BRICKA NORDLOCK M10,	UNTERLEGSSCHEIBE NORD
7	A31791	4	TÄYTEPRIKKA	SPACER, 4 IN 1 BUCKE	BRICKA, KOMBISKOPA	SCHEIBE, 4 IN 1 SCHA
8	A43672	2	HYDR.SYL F63/F32-150	HYDR. CYLINDER F63/F	HYDR. CYLINDER F63/F	HYDR. ZYLINDER F63/F
9	64887	2	PUTKENKIINNITINPUOLI	PIPE CLAMP 218/18	RÖRKLAMMER 218/18	ROHRSCHELLE 218/18
10	73767	2	PUTKENKIINNITIN, PEI	COVER PLATE GD2-D, P	FÄSTNINGSPLATTA GD2-	ABDECKPLATTE GD2-D,
11	A31781	5	KIINNITYSTAPPI	LOCKING PIN, TOOTH,	LÄSTAPP, TAND, SKOPA	BEFESTIGUNGSZAPFEN,
12	A31780	5	KYNSI, IRRÖTETTAVA,	TOOTH, BUCKET, DETAC	TAND, SKOPA, AVTAGBA	ZAHN, SCHAUFEL, ABNE
13	65594	1	PIKALIITINRYHMÄN TEL	PARKING FOR MULTI CO	PARKING FÖR FLERSNAB	PARKING FÜR MULTI-KU
14	73122	2	ALUSLEVY M 8	WASHER M8 A8	BRICKA M8 A8,	UNTERLEGSSCHEIBE M8
15	72320	2	KUUSIOMUTTERI ZN	NUT M8 NYLOC DIN 98	SEKKANTMUTTER M8 NY	SECHSKANTMUTTER M 8
16	74481	2	KUUSIOKOLORUUVI ZN	HEXAGONAL HEAD SCREW	SEKKANTHÄLSKRUV M8x2	INNEN-SECHSKANTSCHRA
17	A46771	1	TARRA, LUE KÄYTTÖOHJ	DECAL PICTOGR. READ	DEKAL PIKTOGR. LÄS I	AUFKLEBER PIKTOGR. B
18	A46772	1	TARRA, ÄLÄ MENE YLÖS	DECAL PICTOGR. NEVER	DEKAL PIKTOGR. GÄ EJ	AUFKLEBER PIKTOGR. A
19	A46803	1	TARRA, ÄLÄ KURKOTT.	DECAL PICTOGRAM DO N	DEKAL PIKTOGRAMM STR	AUFKLEBER PIKTOGRAMM
20	A410132	1	TARRA	DECAL "LIFTING POINT	DEKAL "LYFTPUNKT"	AUFKLEBER HEBEPUNKT
21	73443	2	KUUSIORUUVI ZN	HEXAGONAL SCREW M8x3	SEKKANTSKRUV M8x35	SECHSKANTSCHRAUBE M8
22	A31802	1	HYDRAULILETKUT NELIT	HOSE SET, 4 IN 1 BUC	SLANGSATS, 4 IN 1 SK	SCHLAUCHSATZ, 4 IN 1
23	A21251	1	KAHMARIOSA 1100 MM	FRONT PART W. TEETH	FRAMDEL TANDAD, KOMB	VORDERTEIL GEZAHNT.
24	64048	4	LIUKULAAKERI	BEARING SLEEVE GSM-	LAGERBUSSNING GSM-	LAGERBUCHSE GSM-3034
25	A418299	1	KONEKILPI	SERIAL NUMBER PLATE	TYPISKYLT AVANT TECNO	TYPENSCHILD AVANT TE

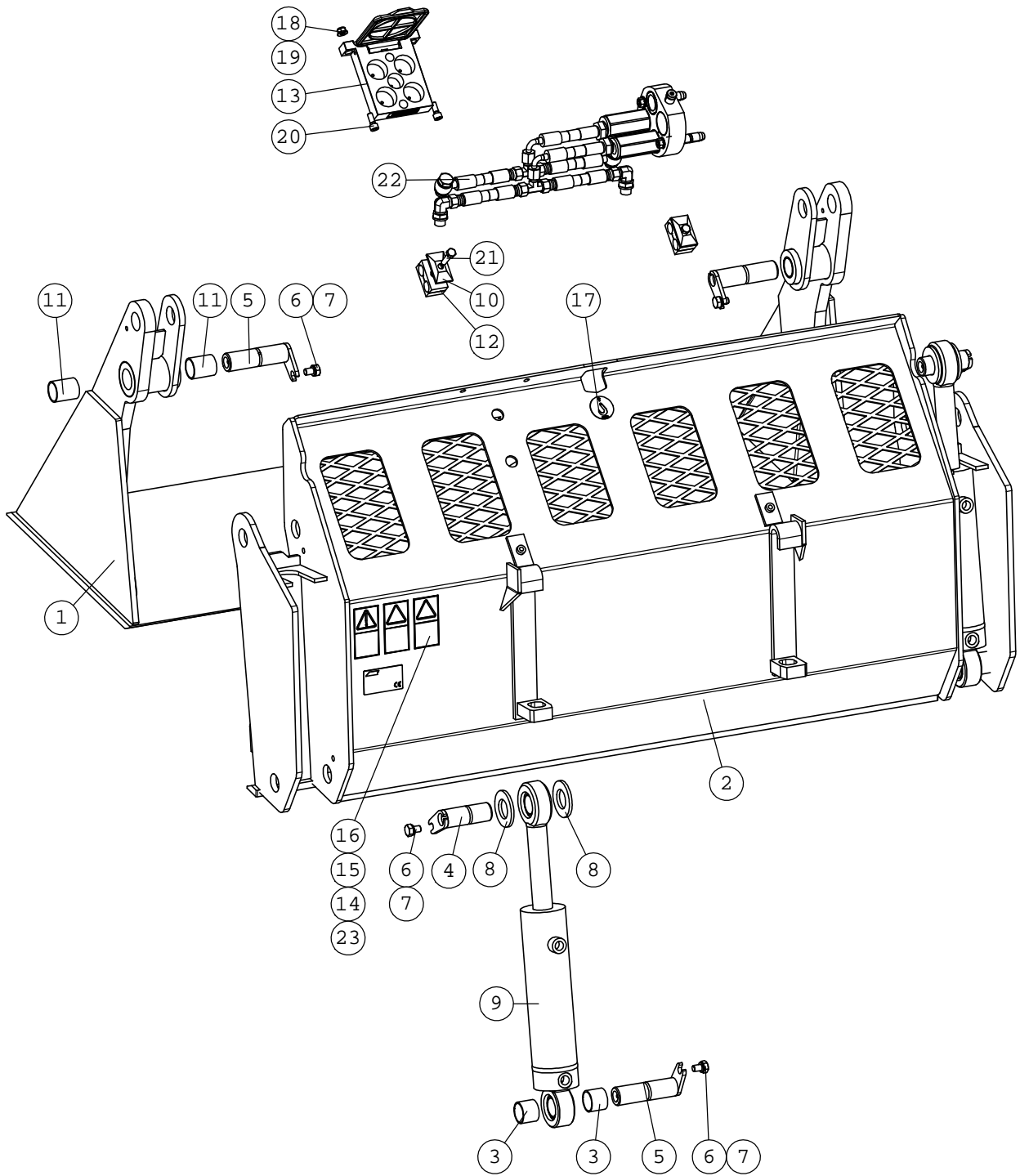
# A31802 HOSE SET, 4 IN 1 BUCKET

NRO REF POS TEIL	OSAN NRO PART NO BESTÄLL.NR BEST.NR	KPL QTY ST ST	NIMITYS	DESCRIPTION	BENÄMNING	BEZEICHNUNG
1	65251	1	PIKALIITINRYHMÄ	MULTI CONNECTOR, 2 C	FLERKOPPLING, 2 KOPP	MULTI-KUPPLUNG, 2 KU
2	A33060	2	HYDR.LETKU L=1080 2L	HYDR. HOSE L=1080, 4	HYDR. SLANG L=1080,	HYDR. SCHLAUCH L=108
3	a31800	2	HYDR.LETKU L=580 3/8	HYDR. HOSE L=580	HYDRAULSLANG L=580	HYDR. SCHLAUCH L=5
4	A31799	2	HYDR.LETKU L=780 3/8	HYDR. HOSE L=780	HYDRAULSLANG L=780	HYDR. SCHLAUCH L=78
5	64044	2	KULMALIITIN 90 AST	ELBOW FITTING 90 DE	VINKELKOPPLING 90 GR	WINKEL EINSCHR. C40X
6	64201	2	T-LIITIN	T FITTING JTXS10	T KOPPLING JTXS10	T VERSCHRAUBUNG JTXS
7	73954	2	BANJOLIITIN	BANJO BOLT R3/8" L=2	BANJOBULT R3/8" L=2	BANJO-BOLZEN R3/8" L
8	73379	4	USIT-TIIVISTE R3/8"	USIT-COMPRESSION 3/8	USIT-PACKNING 3/8"	USIT-DICHTUNG 3/8"
9	a49337	1	SUOJASPIRAALI HYDR.	HOSE COVER, SPIRAL	SLANGSKYDD, SPIRAL	SCHLAUCHSCHUTZ SPIRA





A21156 4 IN 1 BUCKET 1300 MM 185 L

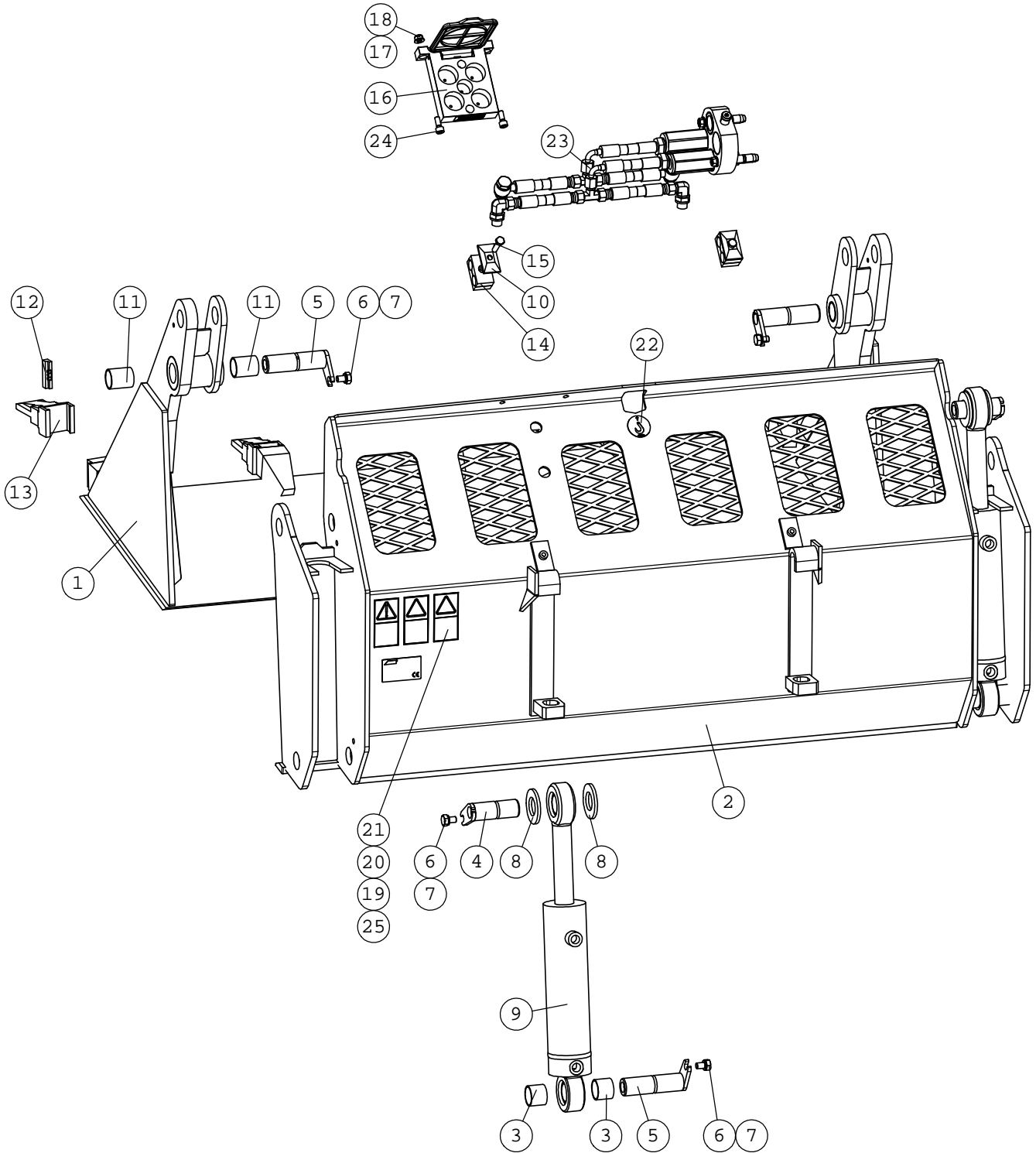




**A21156 4 IN 1 BUCKET 1300 MM 185 L**

NRO REF POS TEIL	OSAN NRO PART NO BESTÄLL.NR BEST.NR	KPL QTY ST ST	NIMITYS	DESCRIPTION	BENÄMNING	BEZEICHNUNG
1	A21158	1	KAHMARIOSA	GRAPPLE PART, 4 IN 1	FRAMDEL, KOMBISKOPA	GREIFERTEIL, 4 IN 1
2	A21157	1	RUNKO	FRAME, 4 IN 1 BUCKET	RAM, KOMBISKOPA 1300	RAHMEN, 4 IN 1 SCHAU
3	A31792	4	TÄYTEHOLKKI, PITKÄ	BUSHING F35 L=28 4 I	BUSSNING F35 L=28 KO	BÜCHSE F35 L=28 4 IN
4	A31804	2	LAIPPATAPPI 80, TÄYD	PIVOT PIN, L=80, 4 I	AXELTAPP, L=80, KOMB	GELENKBOLZEN, L=80,
5	A31803	4	LAIPPATAPPI 106, TÄY	PIVOT PIN, L=106, 4	AXELTAPP, L=106, KOM	GELENKBOLZEN, L=106,
6	72147	6	KUUSIORUUVI ZN	HEXAGONAL SCREW M 10	SEKANTSKRUV M 10x16	SECHSKANTSCHRAUBE M
7	74531	6	ALUSLEVYPARI M10	SPACER NORDLOCK M10,	BRICKA NORDLOCK M10,	UNTERLEGSSCHEIBE NORD
8	A31791	4	TÄYTEPRIKKA	SPACER, 4 IN 1 BUCKE	BRICKA, KOMBISKOPA	SCHEIBE, 4 IN 1 SCHA
9	A43672	2	HYDR.SYL F63/F32-150	HYDR. CYLINDER F63/F	HYDR. CYLINDER F63/F	HYDR. ZYLINDER F63/F
10	73767	2	PUTKENKIINNITIN, PEI	COVER PLATE GD2-D, P	FASTNINGSPLATTA GD2-	ABDECKPLATTE GD2-D,
11	64048	4	LIUKULAAKERI	SLIDE BEARING GS	GLIDLAGER GSM-30	GLEITLAGER GSM-
12	64887	2	PUTKENKIINNITINPUOLI	PIPE CLAMP 218/18	RÖRKLAMMER 218/18	ROHRSCHELLE 218/18
13	65594	1	PIKALIITINRYHMÄN TEL	PARKING FOR MULTI CO	PARKING FÖR FLERSNAB	PARKING FÜR MULTI-KU
14	a46771	1	TARRA, LUE KÄYTTÖOHJ	DECAL PICTOGR. READ	DEKAL PIKTOGR. LÄS I	AUFKLEBER PIKTOGR. B
15	a46772	1	TARRA, ÄLÄ MENE YLÖS	DECAL PICTOGR. NEVER	DEKAL PIKTOGR. GÄ EJ	AUFKLEBER PIKTOGR. A
16	a46803	1	TARRA, ÄLÄ KURKOTT.	DECAL PICTOGRAM DO N	DEKAL PIKTOGRAMM STR	AUFKLEBER PIKTOGRAMM
17	a410132	1	TARRA	DECAL "LIFTING POINT	DEKAL "LYFTPUNKT"	AUFKLEBER HEBEPUNKT
18	73122	2	ALUSLEVY M 8	WASHER M8 A8	BRICKA M8 A8,	UNTERLEGSSCHEIBE M8
19	72320	2	KUUSIOMUTTERI ZN	NUT M8 NYLOC DIN 98	SEKANTMUTTER M8 NY	SECHSKANTMUTTER M 8
20	74481	2	KUUSIOKOLORUUVI ZN	HEXAGONAL HEAD SCREW	SEKANTHÄLSKRUV M8x2	INNEN-SECHSKANTSCHRA
21	73443	2	KUUSIORUUVI ZN	HEXAGONAL SCREW M8x3	SEKANTSKRUV M8x35	SECHSKANTSCHRAUBE M8
22	A33501	1	LETKUTUS	HYDR. HOSES, KIT, 4	HYDRAULSLANGAR, KIT,	HYDR. SCHLÄUCHE, KIT
23	A418300	1	KONEKILPI	SERIAL NUMBER PLATE	TYPISKYLT AVANT TECNO	TYPENSCHILD AVANT TE

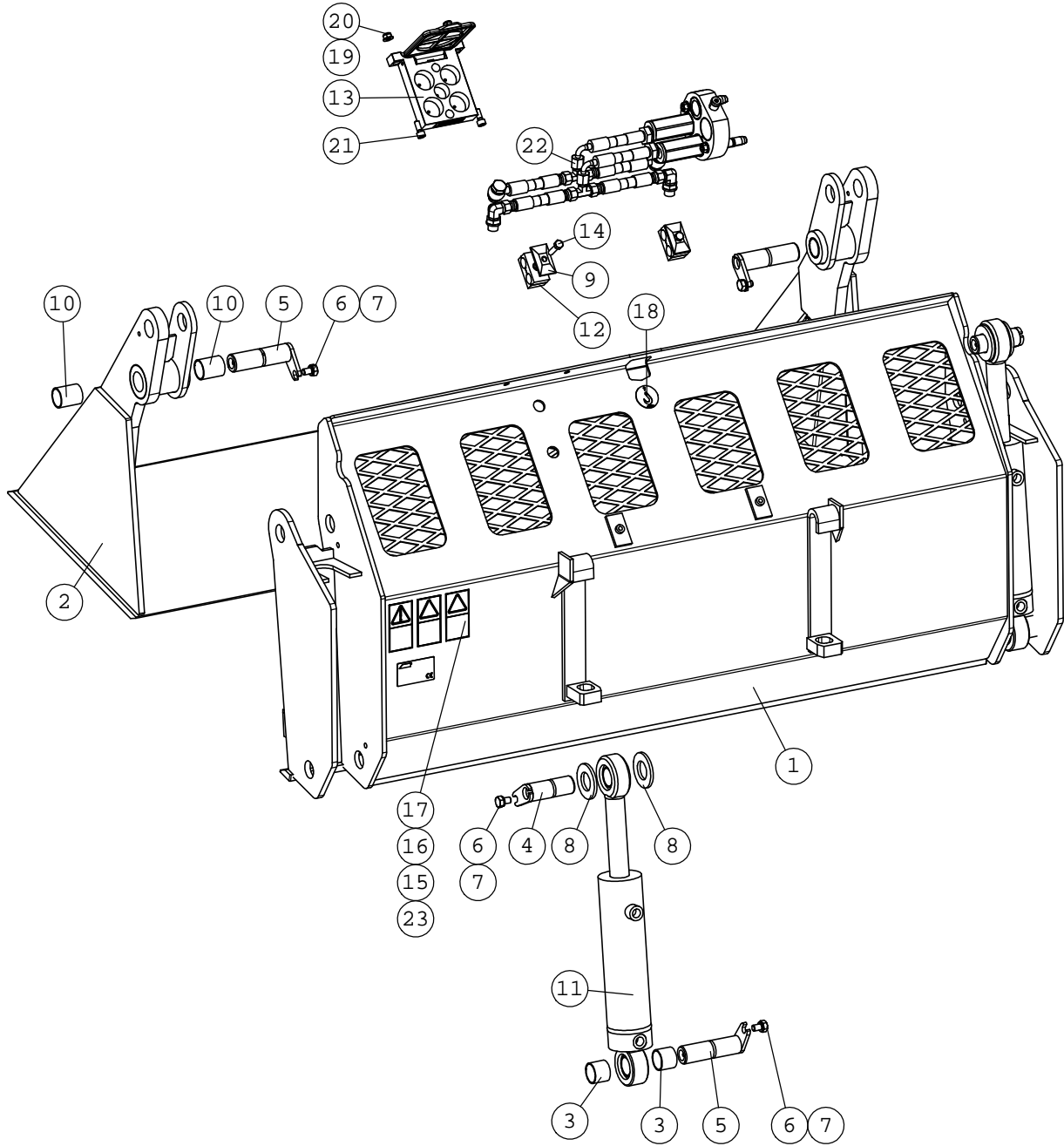
# A21184 4 IN 1 BUCKET 1280 MM, TEETH



**A21184 4 IN 1 BUCKET 1280 MM, TEETH**

NRO REF POS TEIL	OSAN NRO PART NO BESTÄLL.NR BEST.NR	KPL QTY ST ST	NIMITYS	DESCRIPTION	BENÄMNING	BEZEICHNUNG
1	A21186	1	KAHMARIOSA 1280 MM	FRONT PART W. TEETH	FRAMDEL TANDAD, KOMB	VORDERTEIL GEZAHNT.
2	A21157	1	RUNKO	FRAME, 4 IN 1 BUCKET	RAM, KOMBISKOPA 1280	RAHMEN, 4 IN 1 SCHAU
3	A31792	4	TÄYTEHOLKKI, PITKÄ	BUSHING F35 L=28 4 I	BUSSNING F35 L=28 KO	BÜCHSE F35 L=28 4 IN
4	A31804	2	LAIPPATAPPI 80, TÄYD	PIVOT PIN, L=80, 4 I	AXELTAPP, L=80, KOMB	GELENKBOLZEN, L=80,
5	A31803	4	LAIPPATAPPI 106, TÄY	PIVOT PIN, L=106, 4	AXELTAPP, L=106, KOM	GELENKBOLZEN, L=106,
6	72147	6	KUUSIORUUVI ZN	HEXAGONAL SCREW M 10	SEXKANTSKRUV M 10x16	SECHSKANTSCHRAUBE M
7	74531	6	ALUSLEVYPARI M10	SPACER NORDLOCK M10,	BRICKA NORDLOCK M10,	UNTERLEGSSCHEIBE NORD
8	A31791	4	TÄYTEPRIKKA	SPACER, 4 IN 1 BUCKE	BRICKA, KOMBISKOPA	SCHEIBE, 4 IN 1 SCHA
9	A43672	2	HYDR.SYL F63/F32-150	HYDR. CYLINDER F63/F	HYDR. CYLINDER F63/F	HYDR. ZYLINDER F63/F
10	73767	2	PUTKENKIINNITIN, PEI	COVER PLATE GD2-D, P	FÄSTNINGSPLATTA GD2-	ABDECKPLATTE GD2-D,
11	64048	4	LIUKULAAKERI	SLIDE BEARING GS	GLIDLAGER GSM-30	GLEITLAGER GSM-
12	A31781	5	KIINNITYSTAPPI	LOCKING PIN, TOOTH,	LÄSTAPP, TAND, SKOPA	BEFESTIGUNGSAFFEN,
13	A31780	5	KYNSI, IRROTETTAVA,	TOOTH, BUCKET, DETAC	TAND, SKOPA, AVTAGBA	ZAHN, SCHAUFEL, ABNE
14	64887	2	PUTKENKIINNITINPUOLI	PIPE CLAMP 218/18	RÖRKLAMMER 218/18	ROHRSCHELLE 218/18
15	73443	2	KUUSIORUUVI ZN	HEXAGONAL SCREW M8x3	SEXKANTSKRUV M8x35	SECHSKANTSCHRAUBE M8
16	65594	1	PIKALIITINRYHMÄN TEL	PARKING FOR MULTI CO	PARKING FÖR FLERSNAB	PARKING FÜR MULTI-KU
17	73122	2	ALUSLEVY M 8	WASHER M8 A8	BRICKA M8 A8,	UNTERLEGSSCHEIBE M8
18	72320	2	KUUSIOMUTTERI ZN	NUT M8 NYLOC DIN 98	SEXKANTMUTTER M8 NY	SECHSKANTMUTTER M 8
19	a46771	1	TARRA, LUE KÄYTTÖOHJ	DECAL PICTOGR. READ	DEKAL PIKTOGR. LÄS I	AUFKLEBER PIKTOGR. B
20	a46772	1	TARRA, ALÄ MENE YLÖS	DECAL PICTOGR. NEVER	DEKAL PIKTOGR. GÅ EJ	AUFKLEBER PIKTOGR. A
21	a46803	1	TARRA, ALÄ KURKOTT.	DECAL PICTOGRAM DO N	DEKAL PIKTOGRAMM STR	AUFKLEBER PIKTOGRAMM
22	a410132	1	TARRA	DECAL "LIFTING POINT	DEKAL "LYFTPUNKT"	AUFKLEBER HEBEPUNKT
23	A33501	1	LETKUTUS	HYDR. HOSES, KIT, 4	HYDRAULSLANGAR, KIT,	HYDR. SCHLÄUCHE, KIT
24	74481	2	KUUSIOKOLORUUVI ZN	HEXAGONAL HEAD SCREW	SEXKANTHÅLSKRUV M8x2	INNEN-SECHSKANTSCHRA
25	A418301	1	KONEKILPI	SERIAL NUMBER PLATE	TYPISKYLT AVANT TECNO	TYPENSCHILD AVANT TE

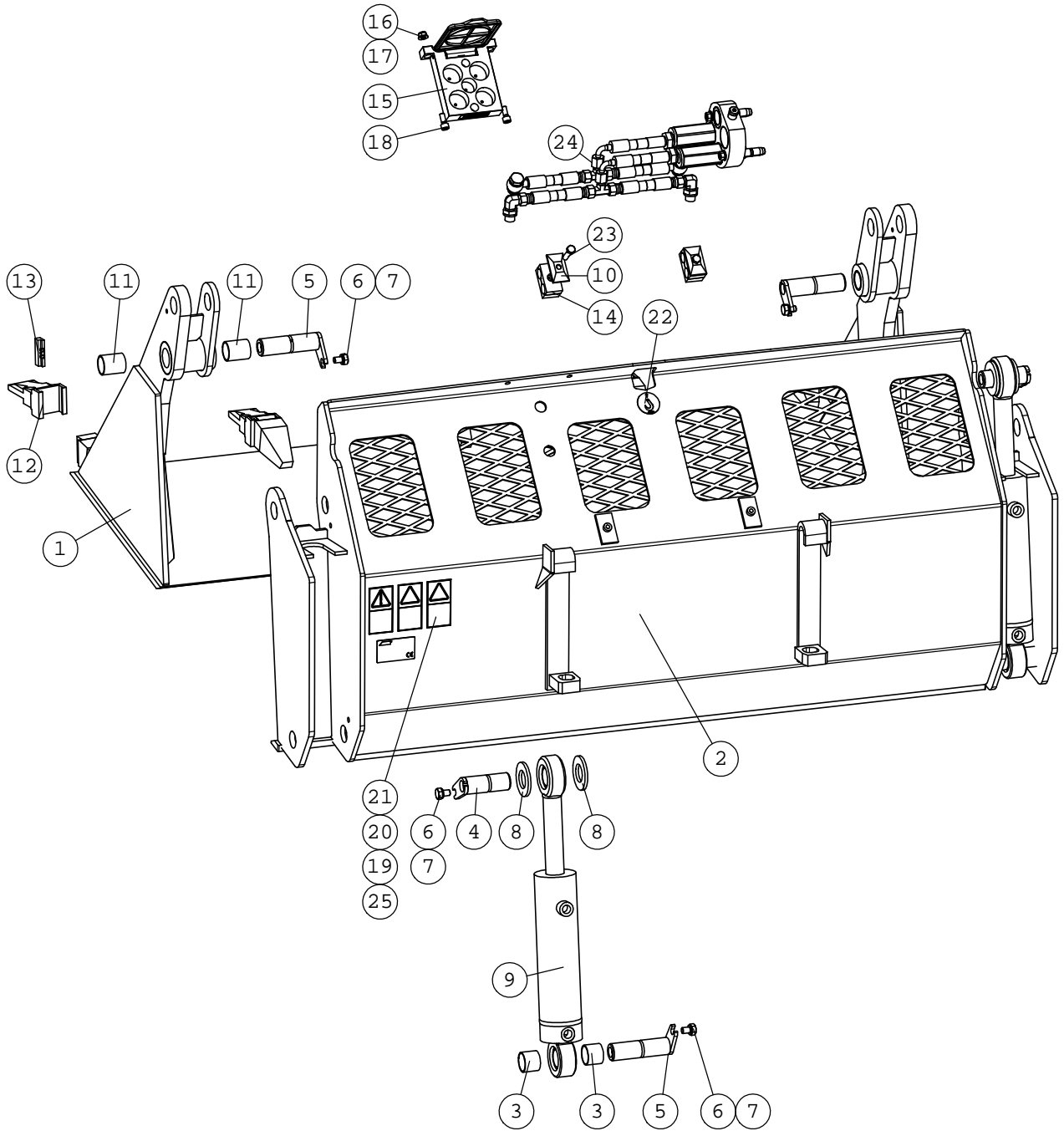
**A21266 4 IN 1 BUCKET 1400 MM 200 L**



**A21266 4 IN 1 BUCKET 1400 MM 200 L**

NRO REF POS TEIL	OSAN NRO PART NO BESTÄLL.NR BEST.NR	KPL QTY ST ST	NIMITYS	DESCRIPTION	BENÄMNING	BEZEICHNUNG
1	A21267	1	RUNKO	FRAME 1400 MM, 4 IN	RAM 1400 MM, KOMBISK	RAHMEN 1400 MM, 4 IN
2	A21268	1	KAHMARIOSA	FRONT PART STRAIGHT	FRAMDEL, RAK KANT 14	VORDERTEIL GERADE 14
3	A31792	4	TÄYTEHOLKKI, PITKÄ	BUSHING F35 L=28 4 I	BUSSNING F35 L=28 KO	BÜCHSE F35 L=28 4 IN
4	A31804	2	LAIPPATAPPI 80, TÄYD	PIVOT PIN, L=80, 4 I	AXELTAPP, L=80, KOMB	GELENKBOLZEN, L=80,
5	A31803	4	LAIPPATAPPI 106, TÄY	PIVOT PIN, L=106, 4	AXELTAPP, L=106, KOM	GELENKBOLZEN, L=106,
6	72147	6	KUUSIORUUVI ZN	HEXAGONAL SCREW M 10	SEKANTSKRUV M 10x16	SECHSKANTSCHRAUBE M
7	74531	6	ALUSLEVYPARI M10	SPACER NORDLOCK M10,	BRICKA NORDLOCK M10,	UNTERLEGSCHEIBE NORD
8	A31791	4	TÄYTEPRIKKA	SPACER, 4 IN 1 BUCKE	BRICKA, KOMBISKOPA	SCHEIBE, 4 IN 1 SCHA
9	73767	2	PUTKENKIINNITIN, PEI	COVER PLATE GD2-D, P	FASTNINGSPLATTA GD2-	ABDECKPLATTE GD2-D,
10	64048	4	LIUKULAAKERI	SLIDE BEARING GS	GLIDLAGER GSM-30	GLEITLAGER GSM-
11	A43672	2	HYDR.SYL F63/F32-150	HYDR. CYLINDER F63/F	HYDR. CYLINDER F63/F	HYDR. ZYLINDER F63/F
12	64887	2	PUTKENKIINNITINPUOLI	PIPE CLAMP 218/18	RÖRKLAMMER 218/18	ROHRSCHELLE 218/18
13	65594	1	PIKALIITINRYHMÄN TEL	PARKING FOR MULTI CO	PARKING FÖR FLERSNAB	PARKING FÜR MULTI-KU
14	73443	2	KUUSIORUUVI ZN	HEXAGONAL SCREW M8x3	SEKANTSKRUV M8x35	SECHSKANTSCHRAUBE M8
15	a46771	1	TARRA, LUE KÄYTTÖOHJ	DECAL PICTOGR. READ	DEKAL PIKTOGR. LÄS I	AUFKLEBER PIKTOGR. B
16	a46772	1	TARRA, ÄLÄ MENE YLÖS	DECAL PICTOGR. NEVER	DEKAL PIKTOGR. GÅ E J	AUFKLEBER PIKTOGR. A
17	a46803	1	TARRA, ÄLÄ KURKOTT.	DECAL PICTOGRAM DO N	DEKAL PIKTOGRAMM STR	AUFKLEBER PIKTOGRAMM
18	a410132	1	TARRA	DECAL "LIFTING POINT	DEKAL "LYFTPUNKT"	AUFKLEBER HEBEPUNKT
19	73122	2	ALUSLEVY M 8	WASHER M8 A8	BRICKA M8 A8,	UNTERLEGSCHEIBE M8
20	72320	2	KUUSIOMUTTERI ZN	NUT M8 NYLOC DIN 98	SEKANTMUTTER M8 NY	SECHSKANTMUTTER M 8
21	74481	2	KUUSIOKOLORUUVI ZN	HEXAGONAL HEAD SCREW	SEKANTHÄLSKRUV M8x2	INNEN-SECHSKANTSCHRA
22	A33501	1	LETKUTUS	HYDR. HOSES, KIT, 4	HYDRAULSLANGAR, KIT,	HYDR. SCHLÄUCHE, KIT
23	A418302	1	KONEKILPI	SERIAL NUMBER PLATE	TYPISKYLT AVANT TECNO	TYPENSCHILD AVANT TE

# A21269 4 IN 1 BUCKET 1400 MM, TEETH

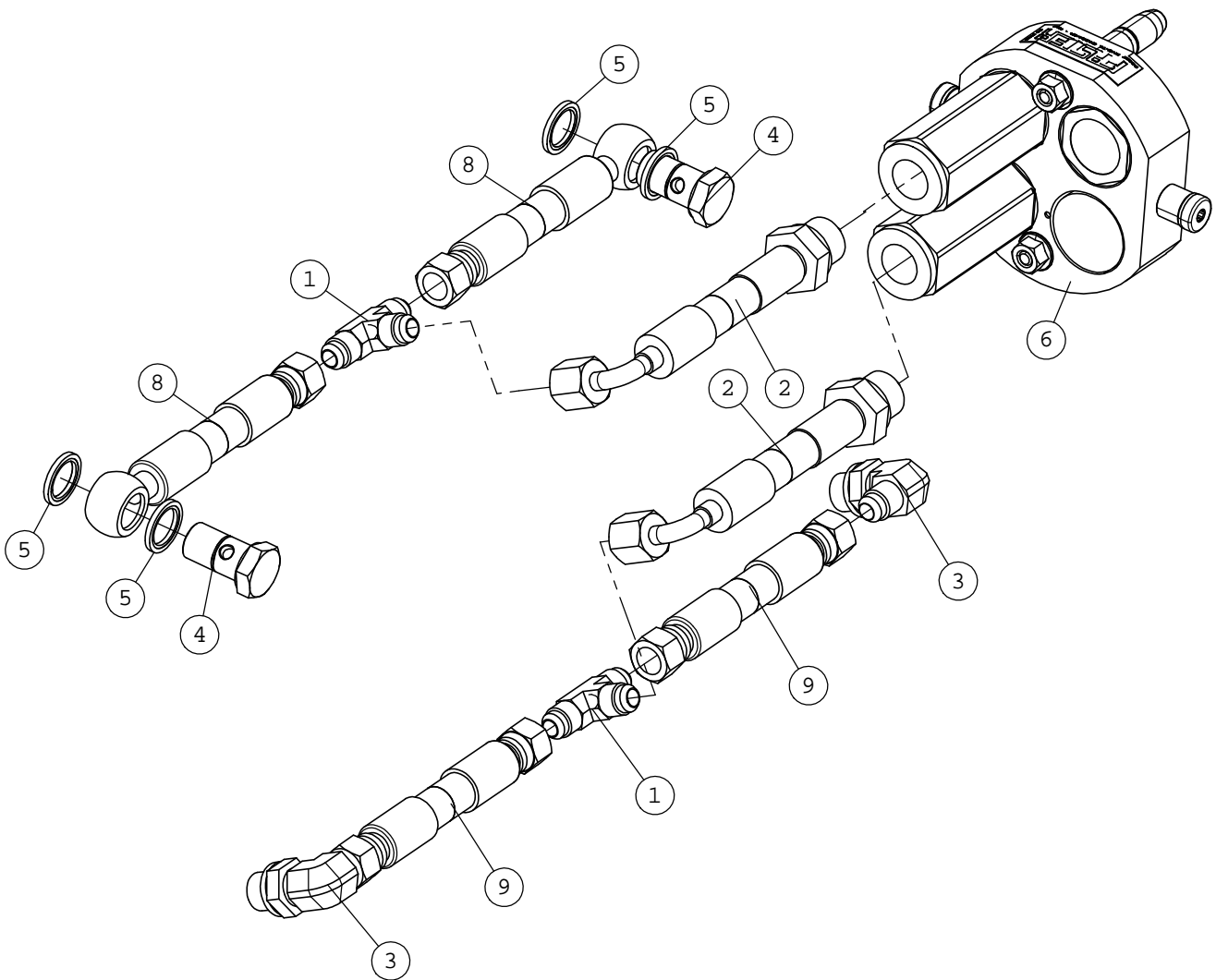


**A21269 4 IN 1 BUCKET 1400 MM, TEETH**

NRO REF POS TEIL	OSAN NRO PART NO BESTÄLL.NR BEST.NR	KPL QTY ST ST	NIMITYS	DESCRIPTION	BENÄMNING	BEZEICHNUNG
1	A21270	1	KAHMARIOSA 1400 MM	FRONT PART WITH TEET	FRAMDEL, TANDAD 1400	VORDERTEIL GEZAHNTE
2	A21267	1	RUNKO	FRAME 1400 MM, 4 IN	RAM 1400 MM, KOMBISK	RAHMEN 1400 MM, 4 IN
3	A31792	4	TÄYTEHOLKKI, PITKÄ	BUSHING F35 L=28 4 I	BUSSNING F35 L=28 KO	BÜCHSE F35 L=28 4 IN
4	A31804	2	LAIPPATAPPI 80, TÄYD	PIVOT PIN, L=80, 4 I	AXELTAPP, L=80, KOMB	GELENKBOLZEN, L=80,
5	A31803	4	LAIPPATAPPI 106, TÄY	PIVOT PIN, L=106, 4	AXELTAPP, L=106, KOM	GELENKBOLZEN, L=106,
6	72147	6	KUUSIORUUVI ZN	HEXAGONAL SCREW M 10	SEXXANTSKRUV M 10x16	SECHSKANTSCHRAUBE M
7	74531	6	ALUSLEVYPARI M10	SPACER NORDLOCK M10,	BRICKA NORDLOCK M10,	UNTERLEGSCHEIBE NORD
8	A31791	4	TÄYTEPRIKKA	SPACER, 4 IN 1 BUCKE	BRICKA, KOMBISKOPA	SCHEIBE, 4 IN 1 SCHA
9	A43672	2	HYDR.SYL F63/F32-150	HYDR. CYLINDER F63/F	HYDR. CYLINDER F63/F	HYDR. ZYLINDER F63/F
10	73767	2	PUTKENKIINNITIN, PEI	COVER PLATE GD2-D, P	FÄSTNINGSPLATTA GD2-	ABDECKPLATTE GD2-D,
11	64048	4	LIUKULAAKERI	SLIDE BEARING GS	GLIDLAGER GSM-30	GLEITLAGER GSM-
12	A31780	5	KYNSI, IRRÖTETTAVA,	TOOTH, BUCKET, DETAC	TAND, SKOPA, AVTAGBA	ZAHN, SCHAUFEL, ABNE
13	A31781	5	KIINNITYSTAPPI	LOCKING PIN, TOOTH,	LÄSTAPP, TAND, SKOPA	BEFESTIGUNGSZAPFEN,
14	64887	2	PUTKENKIINNITINPUOLI	PIPE CLAMP 218/18	RÖRKLAMMER 218/18	ROHRSCHELLE 218/18
15	65594	1	PIKALIITINRYHMÄN TEL	PARKING FOR MULTI CO	PARKING FÖR FLERSNAB	PARKING FÜR MULTI-KU
16	73122	2	ALUSLEVY M 8	WASHER M8 A8	BRICKA M8 A8,	UNTERLEGSCHEIBE M8
17	72320	2	KUUSIOMUTTERI ZN	NUT M8 NYLOC DIN 98	SEXXANTMUTTER M8 NY	SECHSKANTMUTTER M 8
18	74481	2	KUUSIOKOLORUUVI ZN	HEXAGONAL HEAD SCREW	SEXXANTHÄLSKRUV M8x2	INNEN-SECHSKANTSCHRA
19	a46771	1	TARRA, LUE KÄYTTÖOHJ	DECAL PICTOGR. READ	DEKAL PIKTOGR. LÄS I	AUFKLEBER PIKTOGR. B
20	a46772	1	TARRA, ALÄ MENE YLÖS	DECAL PICTOGR. NEVER	DEKAL PIKTOGR. GÄ EJ	AUFKLEBER PIKTOGR. A
21	a46803	1	TARRA, ALÄ KURKOTT.	DECAL PICTOGRAM DO N	DEKAL PIKTOGRAMM STR	AUFKLEBER PIKTOGRAMM
22	a410132	1	TARRA	DECAL "LIFTING POINT	DEKAL "LYFTPUNKT"	AUFKLEBER HEBEPUNKT
23	73443	2	KUUSIORUUVI ZN	HEXAGONAL SCREW M8x3	SEXXANTSKRUV M8x35	SECHSKANTSCHRAUBE M8
24	A33501	1	LETKUTUS	HYDR. HOSES, KIT, 4	HYDRAULSLANGAR, KIT,	HYDR. SCHLÄUCHE, KIT
25	A418303	1	KONEKILPI	SERIAL NUMBER PLATE	TYPISKYLT AVANT TECNO	TYPENSCHILD AVANT TE

**A33501      HYDR. HOSES, KIT, 4**

NRO REF POS TEIL	OSAN NRO PART NO BESTÄLL.NR BEST.NR	KPL QTY ST ST	NIMITYS	DESCRIPTION	BENÄMNING	BEZEICHNUNG
1	64201	2	T-LIITIN	T FITTING JTXS10	T KOPPLING JTXS10	T VERSCHRAUBUNG JTXS
2	A33060	2	HYDR.LETKU L=1080 2L	HYDR. HOSE L=1080, 4	HYDR. SLANG L=1080,	HYDR. SCHLAUCH L=108
3	64044	2	KULMALIITIN 90 AST	ELBOW FITTING 90 DE	VINKELKOPPLING 90 GR	WINKEL EINSCHR. C40X
4	73954	2	BANJOLIITIN	BANJO BOLT R3/8" L=2	BANJOBULT R3/8" L=2	BANJO-BOLZEN R3/8" L
5	73379	4	USIT-TIIVISTE R3/8"	USIT-COMPRESSION 3/8	USIT-PACKNING 3/8"	USIT-DICHTUNG 3/8"
6	65251	1	PIKALIITINRYHMÄ	MULTI CONNECTOR, 2 C	FLERKOPPLING, 2 KOPP	MULTI-KUPPLUNG, 2 KU
7	a49337	1	SUOJASPIRAALI HYDR.	HOSE COVER, SPIRAL	SLANGSKYDD, SPIRAL	SCHLAUCHSCHUTZ SPIRA
8	a33500	2	HYDR.LETKU L=720 2LW	HYDR. HOSE L=720	HYDRAULSLANG L=720	HYDR. SCHLAUCH L=720
9	a33502	2	HYDR.LETKU L=900 2LW	HYDR. HOSE L=900	HYDRAULSLANG L=900	HYDR. SCHLAUCH L=90





# A417531 MULTICONNECTOR

NRO REF POS TEIL	OSAN NRO PART NO BESTÄLL.NR BEST.NR	KPL QTY ST ST	NIMITYS	DESCRIPTION	BENÄMNING	BEZEICHNUNG
1	65628	1	PIKALIITINRUNKO KIT	MULTIFASTER MOBILE B	MULTIFASTER MOBILE B	MULTIFASTER MOBILE B
2	65627	1	PIKALIITIN UROS	CHECK VALVE CARTRIDG	KONTRASTVENTILPATRON	RÜCKSCHLAGVENTIL-PAT
3	65600	1	YHDYSNIPPA	CONNECTOR NIPPLE 8	FÖRBINDINGSNIPPEL	VERBINDUNGSNIPPEL
4	73047	1	USIT-TIIVISTE R1/2"	USIT SEAL RING R/12"	USIT-PACKNING 1/2" F	USIT-DICHTUNGSSCHEIB
5	65626	1	PIKALIITINTULPPA	CAP, QUICK COUPLER	PROPP, SNABBKOPPLING	KOPF, SCHNELLKUPPLUN
6	65878	1	PIKALIITIN OHJAINAP	GUIDE PIN MULTIFASTE	STYRTAPP MULTIFASTER	STEUERBOLZEN MULTIFA
7	65879	1	PIKALIITIN LUKITUSTA	LOCKING PIN MULTIFAS	LÄSTAPP MULTIFASTER	VERRIEGELUNGSBOLZEN
8	65880	1	PIKALIITIN TIIVISTE	SEAL RING, MULTI CON	PACKNING, FLERSNABBK	DICHTUNG, MULTI-KUPP
9	65882	1	PIKALIITIN SUOJALEVY	CAP PLATE, KIT, MULT	LOCK, KIT, FLERSNABB	SCHUTZDECKEL, KIT, M

