

AVANT[®]

**VARAOSAKIRJA
PART LIST
DELLISTA
ERSATZTEILLISTE**



Tuorerehupihti 900, Yleispihti 900
Silage Fork 900, All-Round Grapple 900
Fodergrep 900, Grep 900
Heu-/Silogreifer 900, Allroundgreifer 900

A110

A33065

30.4.2014

Manufacturer:

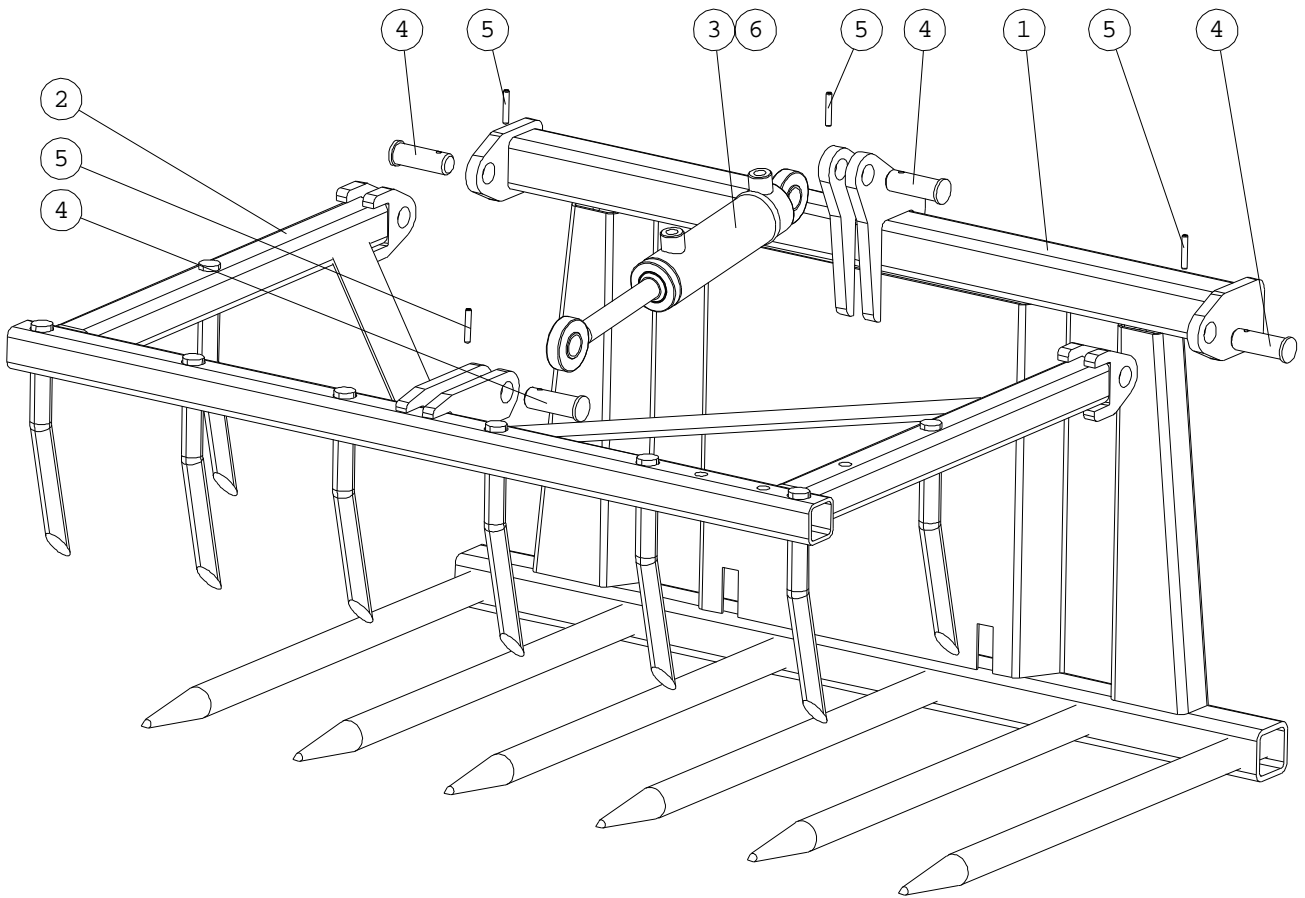
AVANT[®]
AVANT TECNO OY
e-mail: sales@avanttecno.com

Ylötie 1
33470 Ylöjärvi
FINLAND
Tel. +358 3 347 8800
Fax +358 3 348 5511

www.avanttecno.com

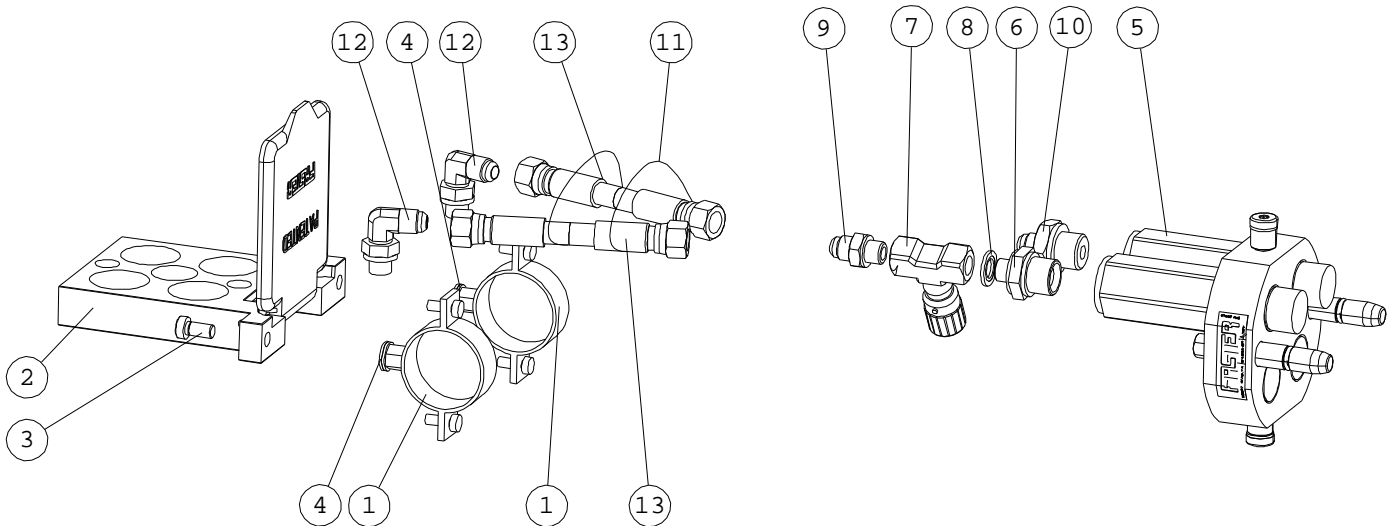
A110 TUOREREHUPIHTI 900

| NRO REF POS TEIL | OSAN NRO PART NO BESTÄLL.NR BEST.NR | KPL QTY ST ST | NIMITYS | DESCRIPTION | BENÄMNING | BEZEICHNUNG |
|---------------------------|--|------------------------|----------------------|----------------------|----------------------|----------------------|
| 1 | A33807 | 1 | RUNKO, | | | |
| 2 | A33808 | 1 | PIHTIOSA, | GRAPPLE, SILAGE FORK | GREPDEL, FODERGREP A | GREIFER, HEU-/SILOGR |
| 3 | 63706 | 1 | HYDR.SYL. MTS 40-20- | HYDR. CYLINDER 40/20 | HYDR. CYLINDER 40/20 | HYDR. ZYLINDER 40/20 |
| 4 | A45352 | 4 | NIVELTAPPI | | | |
| 5 | 71764 | 4 | JOUSISOKKA | SPRING COTTER PIN 5 | FJÄDERSPRINT 5x32 | FEDERSPLINT 5x32 |
| 6 | a32628 | 1 | LETKUTUS, REHUPIHTI, | HOSE SET, SILAGE FOR | SLANGSAT, FODERGREP | SCHLAUCHSATZ, HEU-/S |



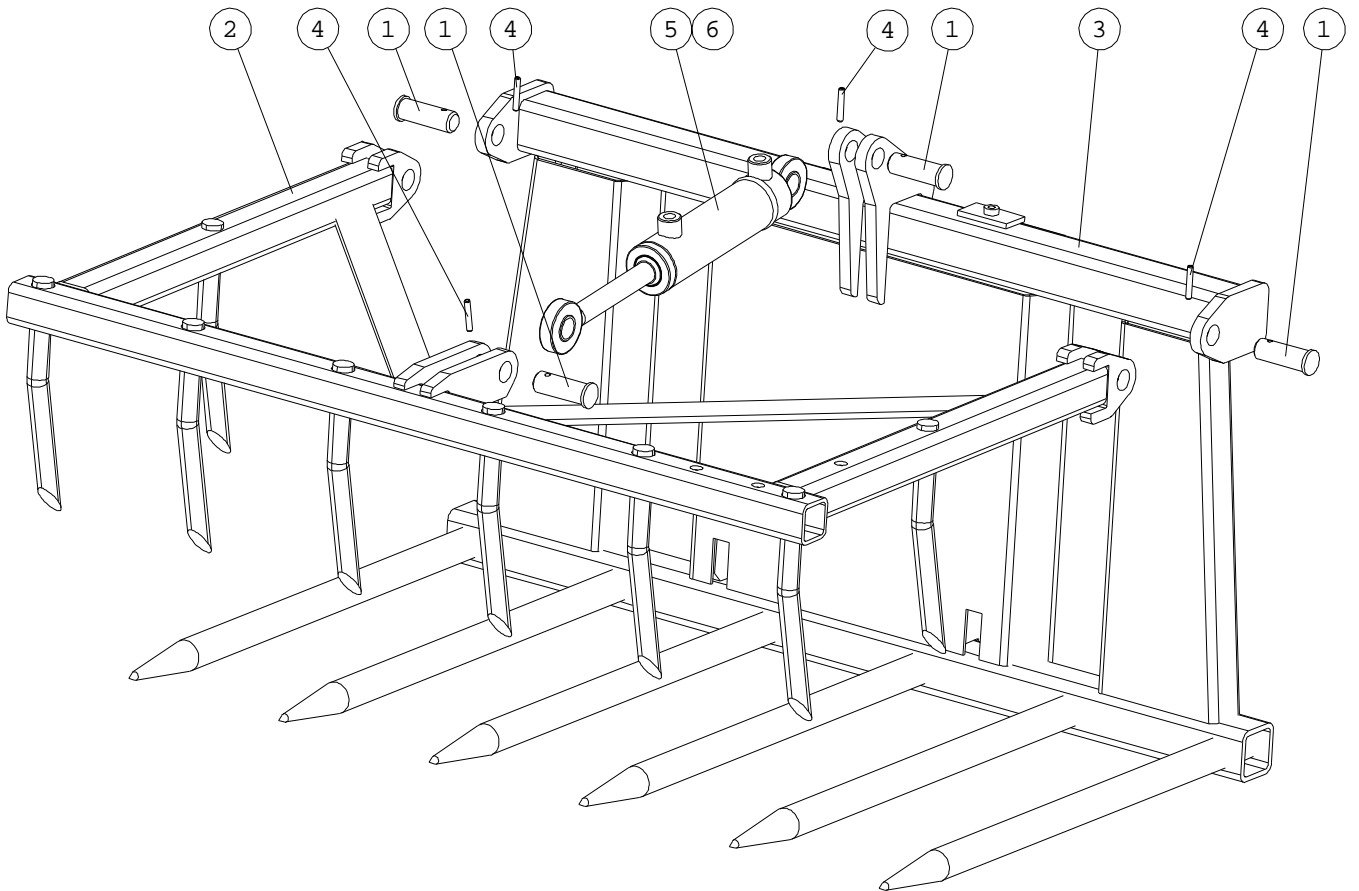
A32628 LETKUTUS, REHUPIHTI, KEVYT

| NRO REF POS TEIL | OSAN NRO PART NO BESTÄLL.NR BEST.NR | KPL QTY ST ST | NIMITYS | DESCRIPTION | BENÄMNING | BEZEICHNUNG |
|---------------------------|--|------------------------|----------------------|----------------------|----------------------|----------------------|
| 1 | 65638 | 2 | TEOLLISUUSPIDIN | | | |
| 2 | 65594 | 1 | PIKALIITINRYHMÄN TEL | PARKING FOR MULTI CO | PARKING FÖR FLERSNAB | PARKING FÜR MULTI-KU |
| 3 | 74480 | 2 | KUUSIOKOLORUUVI | HEXAGON. HEAD SCREW | SEXKANTHÅLSKRUV M 8x | INNENSECHSKANTSCHR. |
| 4 | 73122 | 4 | ALUSLEVY M 8 | WASHER M8 A8 | BRICKA M8 A8, | UNTERLEGSSCHEIBE M8 |
| 5 | 65251 | 1 | PIKALIITINRYHMÄ | MULTI CONNECTOR, 2 C | FLERKÖPPLING, 2 KOPP | MULTI-KUPPLUNG, 2 KU |
| 6 | 73566 | 1 | SUPISTUSNIPPA R1/2"U | REDUCING NIPPLE HYDR | FÖRMINSKNINGSSOCKER | REDUZIERNIPPEL R1/2" |
| 7 | 63879 | 1 | VASTUSVENTTIILI | CHECK VALVE 9N400S R | RESISTANSVENTIL 9N40 | SPERRVENTIL 9N400S R |
| 8 | 73757 | 1 | USIT-TIIVISTE R1/4" | USIT COMPRESSION R1/ | USIT TÄTNING R1/4" | USIT DICHTUNG R1/4" |
| 9 | 64059 | 1 | PERUSLIITIN | BASIC FITTING F40XS1 | RAK KÖPPLING F40XS10 | GERADE EINSCHR. F40X |
| 10 | 64040 | 1 | PERUSLIITIN | BASIC FITTING F40X | RAK KÖPPLING F40XS | GERADE EINSCHR. F40X |
| 11 | a410342 | 1 | SUOJASPIRAALI | HOSE COVER, SPIRAL | SLANGSKYDD, SPIRAL | SCHLAUCHSCHUTZ, SPIR |
| 12 | 64087 | 2 | KULMALIITIN 90 AST. | ELBOW FITTING 90 DEG | VINKELKÖPPLING 90 GR | WINKEL-VERSCHR. C40X |
| 13 | a46532 | 2 | HYDR.LETKU L=1480 1L | HYDR. HOSE L=1480 1L | HYDRAULSLANG L=1480 | HYDR. SCHLAUCH L=148 |



A33065 YLEISPIHTI 900,

| NRO REF POS TEIL | OSAN NRO PART NO BESTÄLL.NR BEST.NR | KPL QTY ST ST | NIMITYS | DESCRIPTION | BENÄMNING | BEZEICHNUNG |
|---------------------------|--|------------------------|----------------------|----------------------|----------------------|----------------------|
| 1 | A45352 | 4 | NIVELTAPPI | | | |
| 2 | A33808 | 1 | PIHTIOSA, | GRAPPLE, SILAGE FORK | GREPDEL, FODERGREP A | GREIFER, HEU-/SILOGR |
| 3 | a33809 | 1 | RUNKO | | | |
| 4 | 71764 | 4 | JOUSISOKKA | SPRING COTTER PIN 5 | FJÄDERSPRINT 5x32 | FEDERSPLINT 5x32 |
| 5 | 63706 | 1 | HYDR.SYL. MTS 40-20- | HYDR. CYLINDER 40/20 | HYDR. CYLINDER 40/20 | HYDR. ZYLINDER 40/20 |
| 6 | a33067 | 1 | LETKUTUS | WORK LIGHT KIT, 2 FR | ARBETSLJUSSATS, 2 FR | ARBEITSLICHTSATZ, 2 |



A33067 LETKUTUS

| NRO REF POS TEIL | OSAN NRO PART NO BESTÄLL.NR BEST.NR | KPL QTY ST ST | NIMITYS | DESCRIPTION | BENÄMNING | BEZEICHNUNG |
|---------------------------|--|------------------------|----------------------|----------------------|----------------------|----------------------|
| 1 | A33068 | 2 | HYDR.LETKU L=950 1L | HYDR. HOSE L=950 1LW | HYDRAULSLANG L=950 1 | HYDR. SCHLAUCH L=950 |
| 2 | 64040 | 2 | PERUSLIITIN | BASIC FITTING F40X | RAK KOPPLING F40XS | GERADE EINSCHR. F40X |
| 3 | 73047 | 2 | USIT-TIIVISTE R1/2" | USIT SEAL RING R/12" | USIT-PACKNING 1/2" F | USIT-DICHTUNGSSCHEIB |
| 4 | 64563 | 2 | PIKALIITINNIPPA FL 3 | COUPLER, FLAT FACE, | SNABBKOPPLING, FLAT | SCHNELLKUPPLUNG, FLA |
| 5 | 64567 | 2 | SUOJUS MUSTA FLAT 3/ | RUBBER COVER 3/8", F | GUMMISKYDD 3/8", FLA | SCHUTZGUMMI 3/8", FL |
| 6 | 64059 | 1 | PERUSLIITIN | BASIC FITTING F40XS1 | RAK KOPPLING F40XS10 | GERADE EINSCHR. F40X |
| 7 | 73757 | 1 | USIT-TIIVISTE R1/4" | USIT COMPRESSION R1/ | USIT TÄTNING R1/4" | USIT DICHTUNG R1/4" |
| 8 | 63879 | 1 | VASTUSVENTTIILI | CHECK VALVE 9N400S R | RESISTANSVENTIL 9N40 | SPERRVENTIL 9N400S R |
| 9 | 64060 | 1 | YHDYSNIPPA | CONNECTOR NIPPLE F64 | ÖVERGÅNGSNIPPEL F64X | VERBINDUNGSNIPPEL F6 |
| 10 | 64087 | 2 | KULMALIITIN 90 AST. | ELBOW FITTING 90 DEG | VINKELKOPPLING 90 GR | WINKEL-VERSCHR. C40X |

