

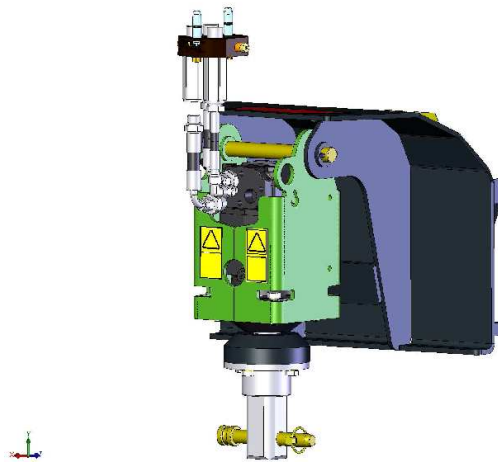
AVANT[®]

VARAOSALUETTELO

PART LIST

DELLISTA

ERSATZTEILLISTE



Maaporan pyöritysyksikkö

Auger drive unit

Jordborr, drivenhet

Erdbohrer, direktant

A21100

6.10.2016

A21096

Manufacturer:

AVANT[®]

AVANT TECNO OY

e-mail: sales@avanttecno.com

Ylötie 1

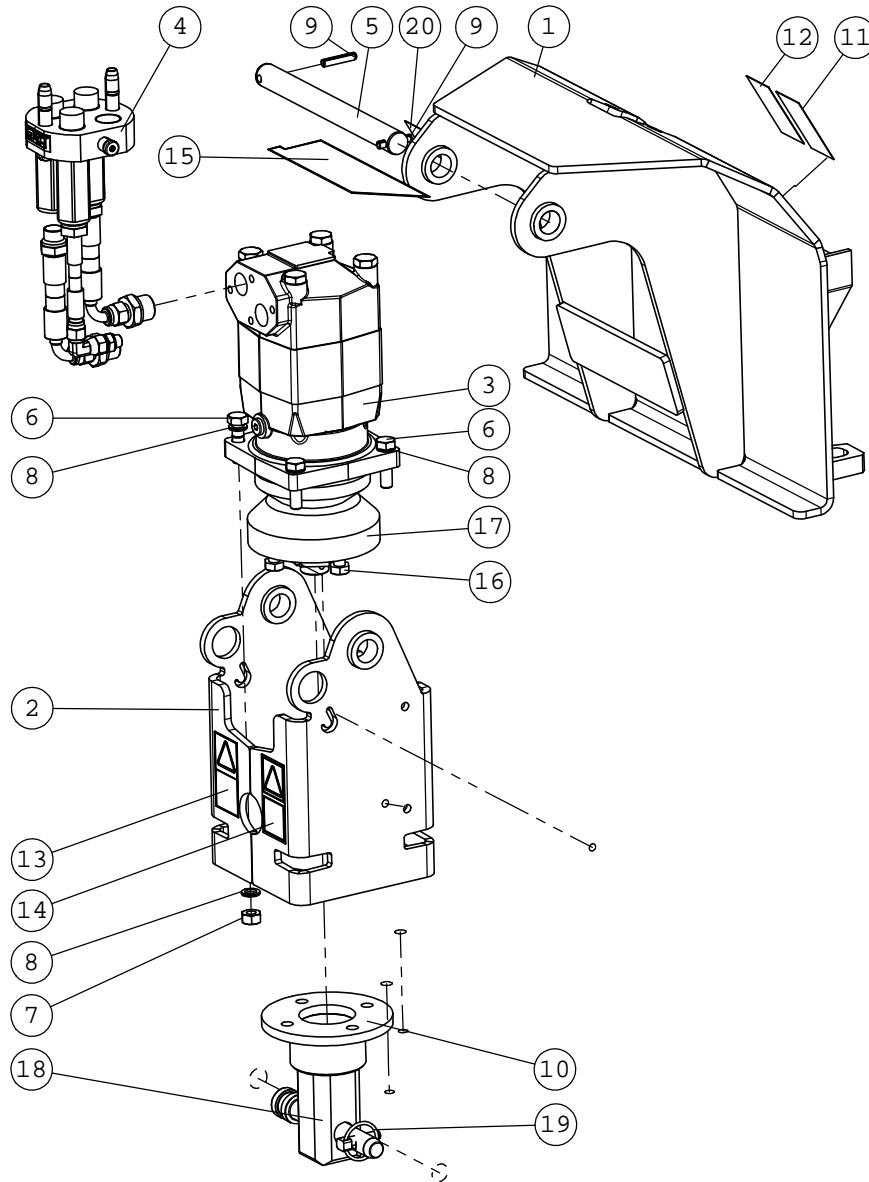
33470 Ylöjärvi

FINLAND

Tel. +358 3 347 8800

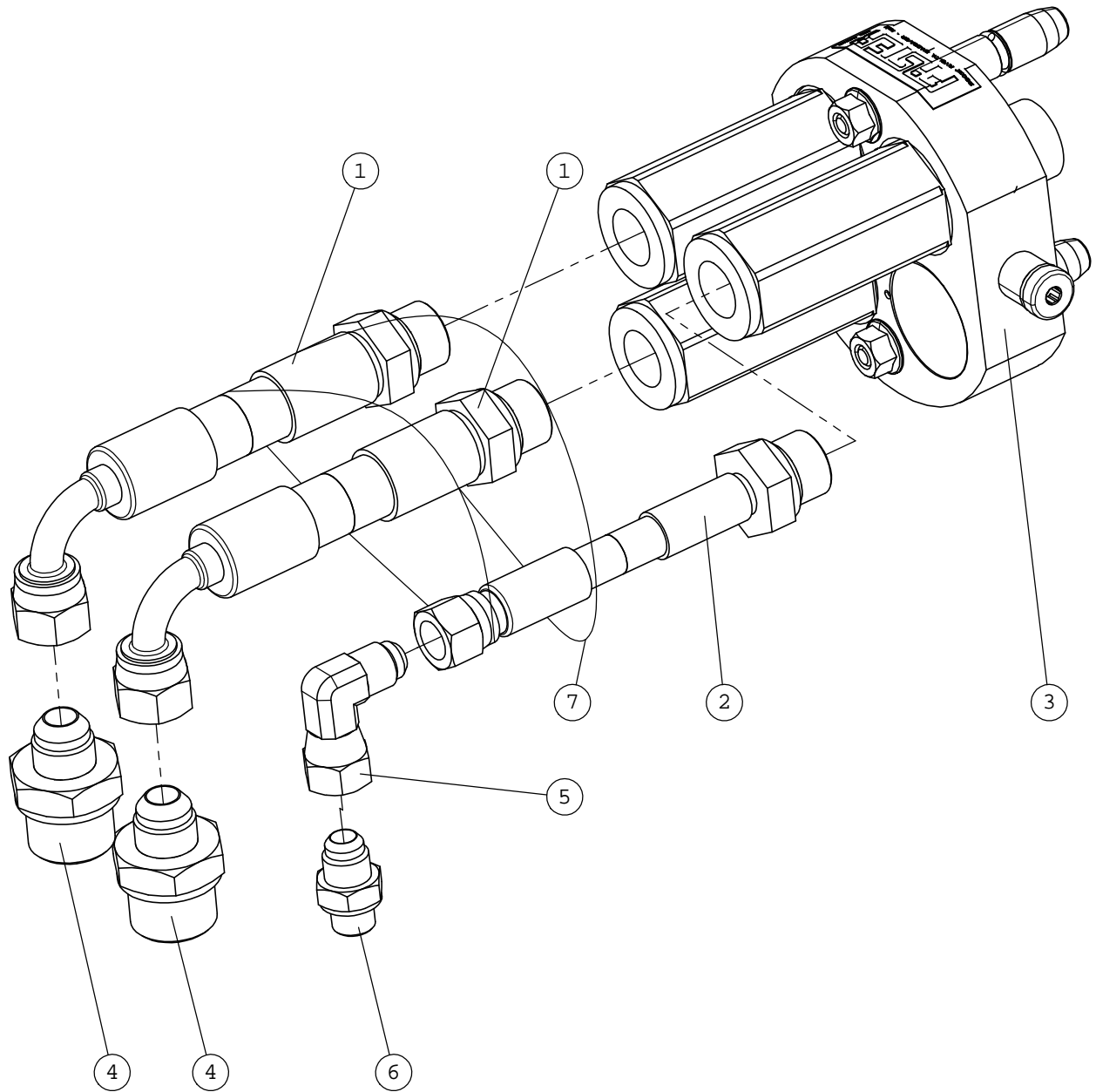
Fax +358 3 348 5511

www.avanttecno.com

A21100**AUGER DRIVE UNIT, 300-700-SERIES
MAAPORAN PYÖRITYSYKSIKKÖ, 300-700-SARJA**

NRO REF POS TEIL	OSAN NRO PART NO BESTÄLL.NR BEST.NR	KPL QTY ST ST	NIMITYS	DESCRIPTION	BENÄMNING	BEZEICHNUNG
1	A21128	1	RUNKO (500-SRJ.)	MOUNTING FRAME, AUGER	FASTE, JORDBORR A211	ANBAURAHMEN, ERDBOHR
2	A21150	1	MOOTTORIKOTELO	HOUSING, HYDR. MOTOR	KÄPA, HYDRAULMOTOR,	GEHAUSE, HYDR. MOTOR
3	64698	1	HYDR.MOOTTORI	HYDRAULIC MOTOR OMT	HYDRAULMOTOR OMT 500	HYDRAULIKMOTOR OMT 5
4	A33257	1	LETKUTUS	HYDR. HOSES, KIT, AU	HYDRAULSLANGAR, KIT,	HYDR. SCHLAUCHE, KIT
5	A47290	1	NIVELTAPPI	PIVOT PIN, AUGER DRI	TAPP, JORDBORR A2110	GELENKBOLZEN, ERDBOH
6	72171	4	KUUSIORUUVI ZN	HEXAGONAL SCREW M12x	SEHKANTSKRUV M12x45	SECHSKANTSCHRAUBE M1
7	72323	4	KUUSIOMUTTERI	HEXAGONAL NUT M12 D	SEHKANTMUTTER M12 D	SECHSKANTMUTTER M12
8	74532	13	ALUSLEVYPARI M12	WASHER NORDLOCK NL12	BRICKA NORDLOCK NL12	UNTERLEGSCHIEBE NORD
9	71774	2	JOUSISOKKA	SPRING COTTER PIN 8x	FJÄDERSPRINT 8x40 DI	FEDERSPLINT 8x40 DIN
10	a33244	1	KARA	SHAFT, AUGER A21100	AXEL, JORDBORR A2110	WELLE, ERDBOHRER A21
11	A46771	1	TARRA, LUE KÄYTTÖOHJ	DECAL PICTOGR. READ	DEKAL PIKTOGR. LAS I	AUFKLEBER PIKTOGR. B
12	A46803	1	TARRA, ÄLA KURKOTT.	DECAL PICTOGRAM DO N	DEKAL PIKTOGRAMM STR	AUFKLEBER PIKTOGRAMM
13	a46772	1	TARRA, ÄLA MENE YLÖS	DECAL PICTOGR. NEVER	DEKAL PIKTOGR. GÄ EJ	AUFKLEBER PIKTOGR. A
14	A46805	1	TARRA, KÄSIVARREN TA	DECAL PICTOGR. RISK	DEKAL PIKTOGR. FASTN	AUFKLEBER PIKTOGR. K
15	a44007	1	TARRA AVANT 60x225	DECAL AVANT 60x225 R	DEKAL AVANT 60x225 R	AUFKLEBER AVANT 60x2
16	72167	4	KUUSIORUUVI ZN	HEXAGONAL SCREW M12x	FINGERSKRUV M6x20 R3	SECHSKANTSCHRAUBE M1
17	a419691	1	NAPA OMT	HUB HEAVY DUTY, AUGER	NAV HEAVY DUTY, JORD	NABE HEAVY DUTY, ERD
18	66050	1	VETOVARREN TAPPI	LOWER-LINK PIN CAT	BULT CAT1 F22-114	UNTERLENKERBOLZEN CA
19	71727	1	RENGASSOKKA	LINCH PIN 9,5 MM	RINGSPRINT 9,5 MM	KLAPPSPLINT 9,5 MM
20	A421530	1	KONEKILPI	TYPE PLATE, AUGER DR	TYP SKYLT, JORDBORR A	TYPENSCHILD, ERDBOHR

A33257 HYDRAULIC HOSES, AUGER DRIVE UNIT, 300-700-SERIES LETKUTUS, MAAPORAN PYÖRITYSYKSIKKÖ, 300-700-SARJA



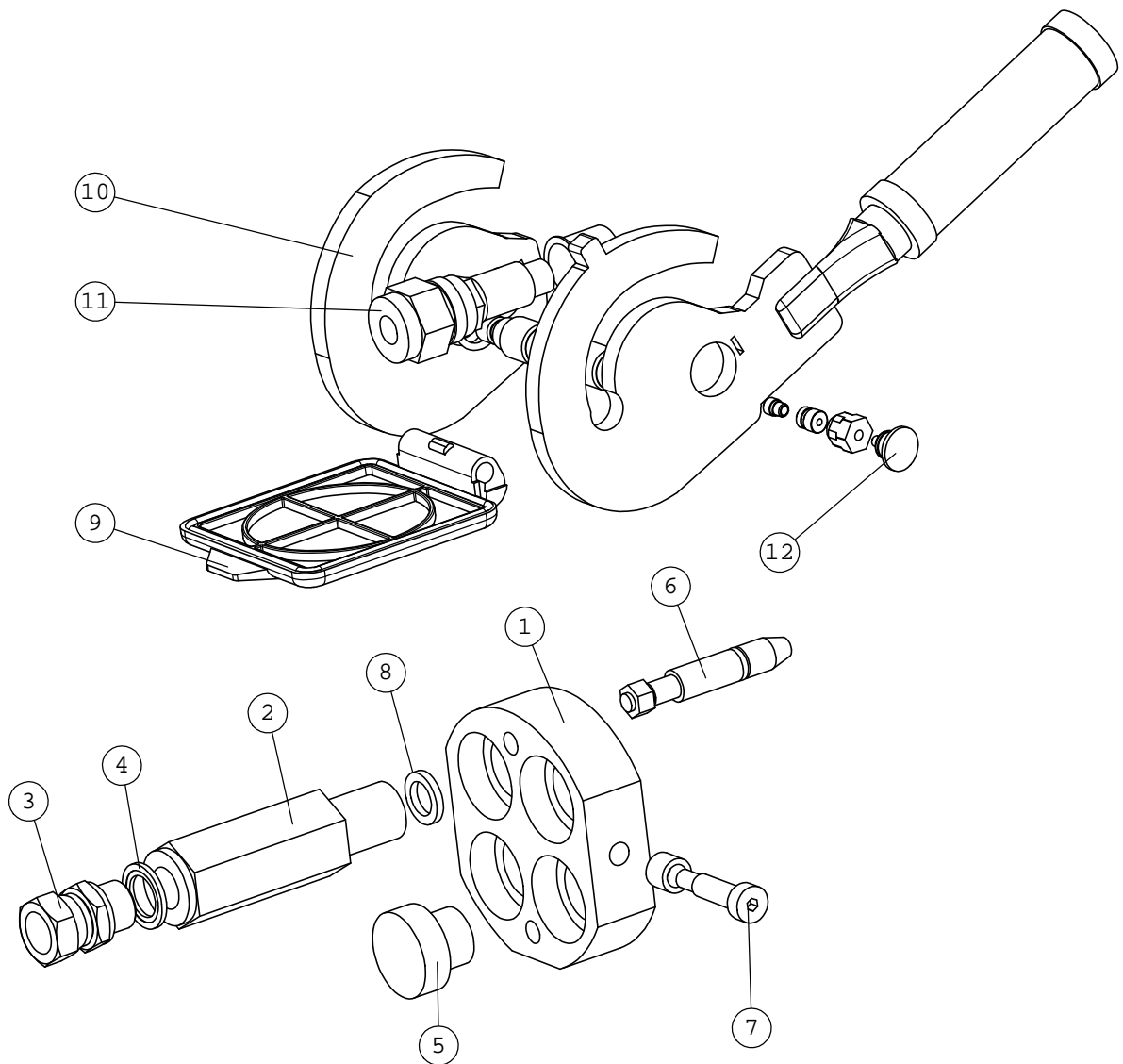
NRO REF POS TEIL	OSAN NRO PART NO BESTÄLL.NR BEST.NR	KPL QTY ST ST	NIMITYS	DESCRIPTION	BENÄMNING	BEZEICHNUNG
1	a49868	2	HYDR.LETKU L=1350	HYDR. HOSE L=1350	HYDRAULSLANG L=1350	HYDR. SCHLAUCH L=135
2	a49869	1	HYDR.LETKU L=1500	HYDR. HOSE L=1500	HYDRAULSLANG L=150	HYDR. SCHLAUCH L=15
3	65250	1	PIKALIITINRYHMA	MULTI CONNECTOR, 3 C	FLERKOPPLING, 3 KOPP	MULTI-KUPPLUNG, 3 KU
4	64544	2	PERUSLIITIN	BASIC FITTING F40XS1	RAK KOPPLING F40XS12	GERADE EINSCHR. F40X
5	64043	1	KULMALIITIN 90 AST	ELBOW FITTING 90 DE	VINKELKOPPLING 90 GR	WINKEL-VERSCHR. C6XS
6	64059	1	PERUSLIITIN	BASIC FITTING F40XS1	RAK KOPPLING F40XS10	GERADE EINSCHR. F40X
7	a49450	1	SUOJASPIRAALI SP-032	HOSE PROTECTION SPIR	SLANGSKYDD, SPIRAL,	SCHLAUCHSCHUTZ, SPIR

A417531

PIKALIITINRYHMÄ

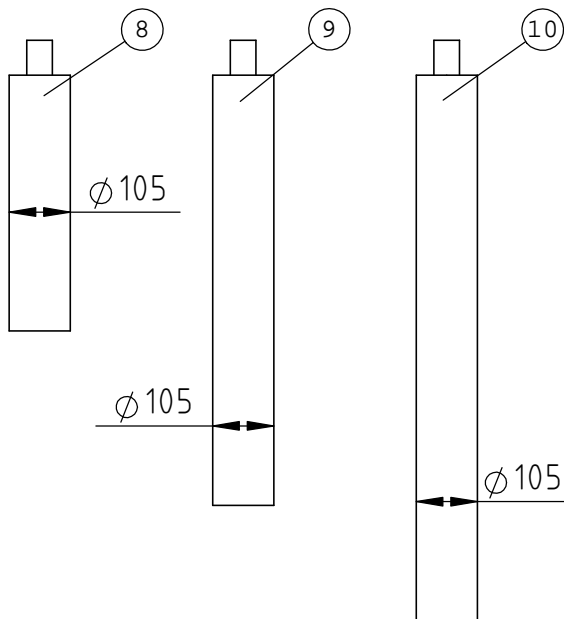
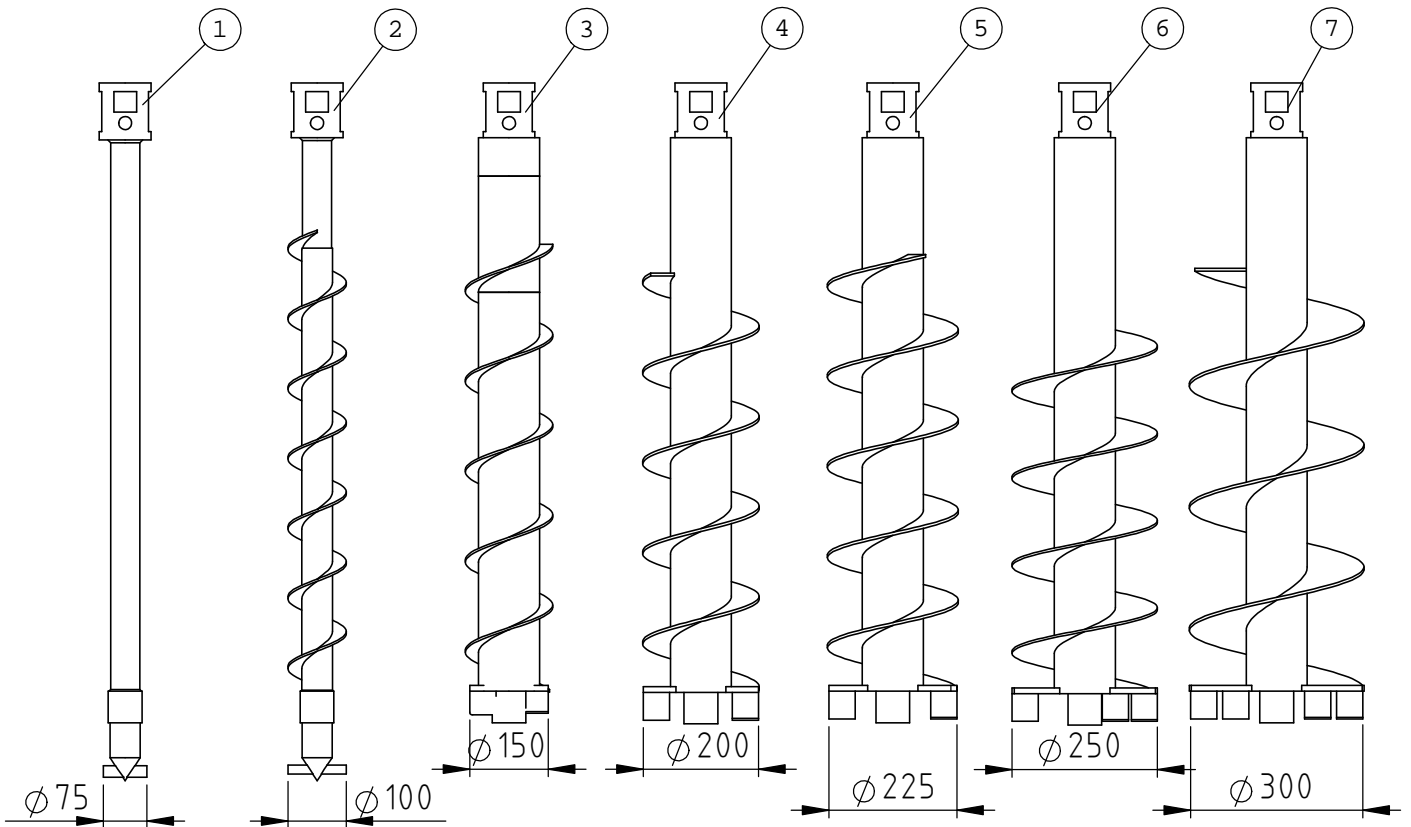
VARAOSAKOKOONPANO

NRO REF POS TEIL	OSAN NRO PART NO BESTÄLL.NR BEST.NR	KPL QTY ST ST	NIMITYS	DESCRIPTION	BENÄMNING	BEZEICHNUNG
1	65628	1	PIKALIITINRUNKO KIT	MULTIFASTER MOBILE B	MULTIFASTER MOBILE B	MULTIFASTER MOBILE B
2	65627	1	PIKALIITIN UROS	CHECK VALVE CARTRIDG	KONTRASTVENTILPATRON	RÜCKSCHLAGVENTIL-PAT
3	65600	1	YHDYSNIPPA	CONNECTOR NIPPLE 8	FÖRBINDINGSNIPPEL	VERBINDUNGSNIPPEL
4	73047	1	USIT-TIIVISTE R1/2"	USIT SEAL RING R/12"	USIT-PACKNING 1/2" F	USIT-DICHTUNGSSCHEIB
5	65626	1	PIKALIITINTULPPA	PLUG, MULTI CONNECTO	PROPP, FLERSNABBKOPP	PROPFEN, KIT, MULTIK
6	65878	1	PIKALIITIN OHJAINAP	GUIDE PIN MULTIFASTE	STYRTAPP MULTIFASTER	STEUERBOLZEN MULTIFA
7	65879	1	PIKALIITIN LUKITUSTA	LOCKING PIN MULTIFAS	LÄSTAPP MULTIFASTER	VERRIEGELUNGSBOLZEN
8	65880	1	PIKALIITIN TIIVISTE	SEAL RING, MULTI CON	PACKNING, FLERSNABBK	DICHTUNG, MULTI-KUPP
9	65882	1	PIKALIITIN SUOJALEVY	CAP PLATE, KIT, MULT	LOCK, KIT, FLERSNABB	SCHUTZDECKEL, KIT, M
10	65884	1	PIKALIITIN LUKITUSVI	HANDLE, KIT, MULTI C	HANDTAG, KIT, FLERSN	GRIFF, KIT, MULTI-KU
11	65881	1	PIKALIITINRUNKO KIT	QUICK COUPLER, ON MU	SNABBKOPPLING, PÅ FL	SCHNELLKUPPLUNG, AUF
12	65883	1	PIKALIITIN LUKITUSPA	SAFETY BUTTON, KIT,	SAKERHETSKNAPP, KIT,	DRUCKKNOPF, KIT, MUL



A37177 MAAPORIEN PORAOSAT + JATKOKAPPALEET

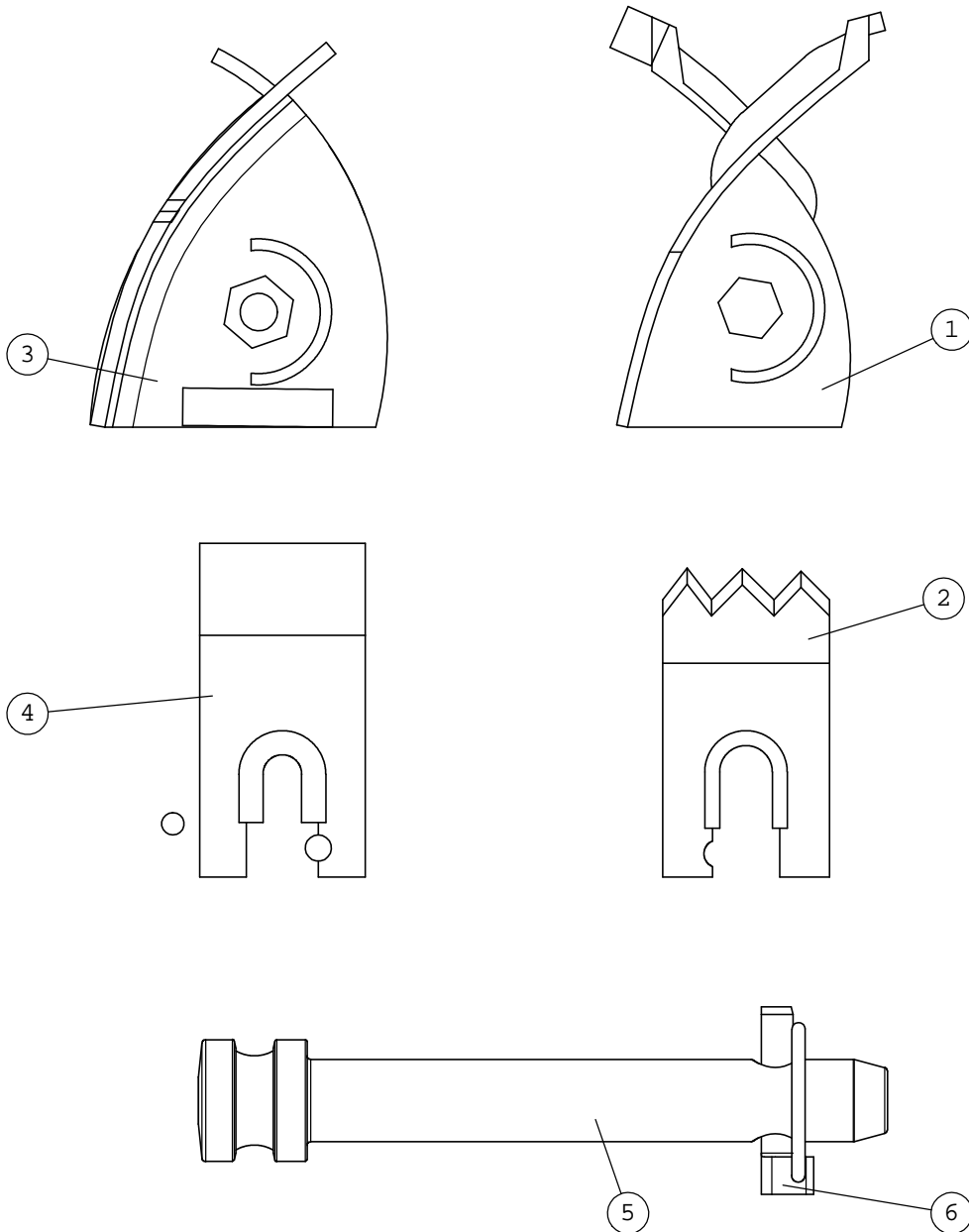
NRO REF POS TEIL	OSAN NRO PART NO BESTÄLL.NR BEST.NR	KPL QTY ST ST	NIMITYS	DESCRIPTION	BENÄMNING	BEZEICHNUNG
1	a34225	1	PORAOSA AUGER TORQUE	AUGER DRILL 75MM HD	BORRDEL 75MM HD AUGER	BOHRER 75MM HD AUGER
2	a33601	1	PORAOSA AUGER TORQUE	AUGER DRILL 100 MM T	BORRDEL 100 MM WOLFR	BOHRER 100 MM WOLFR
3	a33608	1	PORAOSA AUGER TORQUE	AUGER DRILL 150 MM T	BORRDEL 150 MM WOLFR	BOHRER 150 MM WOLFR
4	a33609	1	PORAOSA AUGER TORQUE	AUGER DRILL 200 MM T	BORRDEL 200 MM WOLFR	BOHRER 200 MM WOLFR
5	a33610	1	PORAOSA AUGER TORQUE	AUGER DRILL 225 MM,	BORRDEL 225 MM, WOLF	BOHRER 225 MM, WOLFR
6	a33611	1	PORAOSA AUGER TORQUE	AUGER DRILL 250 MM,	BORRDEL 250 MM, WOLF	BOHRER 250 MM, WOLFR
7	a33612	1	PORAOSA AUGER TORQUE	AUGER DRILL 300 MM,	BORRDEL 300 MM, WOLF	BOHRER 300 MM, WOLFR
8	a33546	1	MAAPORAN JATKO AUGER	EXTENSION 500 MM AUG	EXTENSION 500 MM JOR	VERLÄNGERUNG 500 MM
9	a32532	1	MAAPORAN JATKO AUGER	EXTENSION 800 MM JOR	EXTENSION 800 MM JOR	VERLÄNGERUNG 800 MM
10	a33554	1	MAAPORAN JATKO AUGER	AUGER EXTENSION SHAF	FÖRLÄNGNING 1000 MM	VERLÄNGERUNG 1000 MM



NRO REF POS TEIL	OSAN NRO PART NO BESTÄLL.NR BEST.NR	KPL QTY ST ST	NIMITYS	Number of teeth of Drill Assembly
1	a34225	1	PORAOSA AUGER TORQUE	0
2	a33601	1	PORAOSA AUGER TORQUE	0
3	a33608	1	PORAOSA AUGER TORQUE	2
4	a33609	1	PORAOSA AUGER TORQUE	2
5	a33610	1	PORAOSA AUGER TORQUE	2
6	a33611	1	PORAOSA AUGER TORQUE	3
7	a33612	1	PORAOSA AUGER TORQUE	4
8	a33546	1	MAAPORAN JATKO AUGER	-
9	a32532	1	MAAPORAN JATKO AUGER	-
10	a33554	1	MAAPORAN JATKO AUGER	-

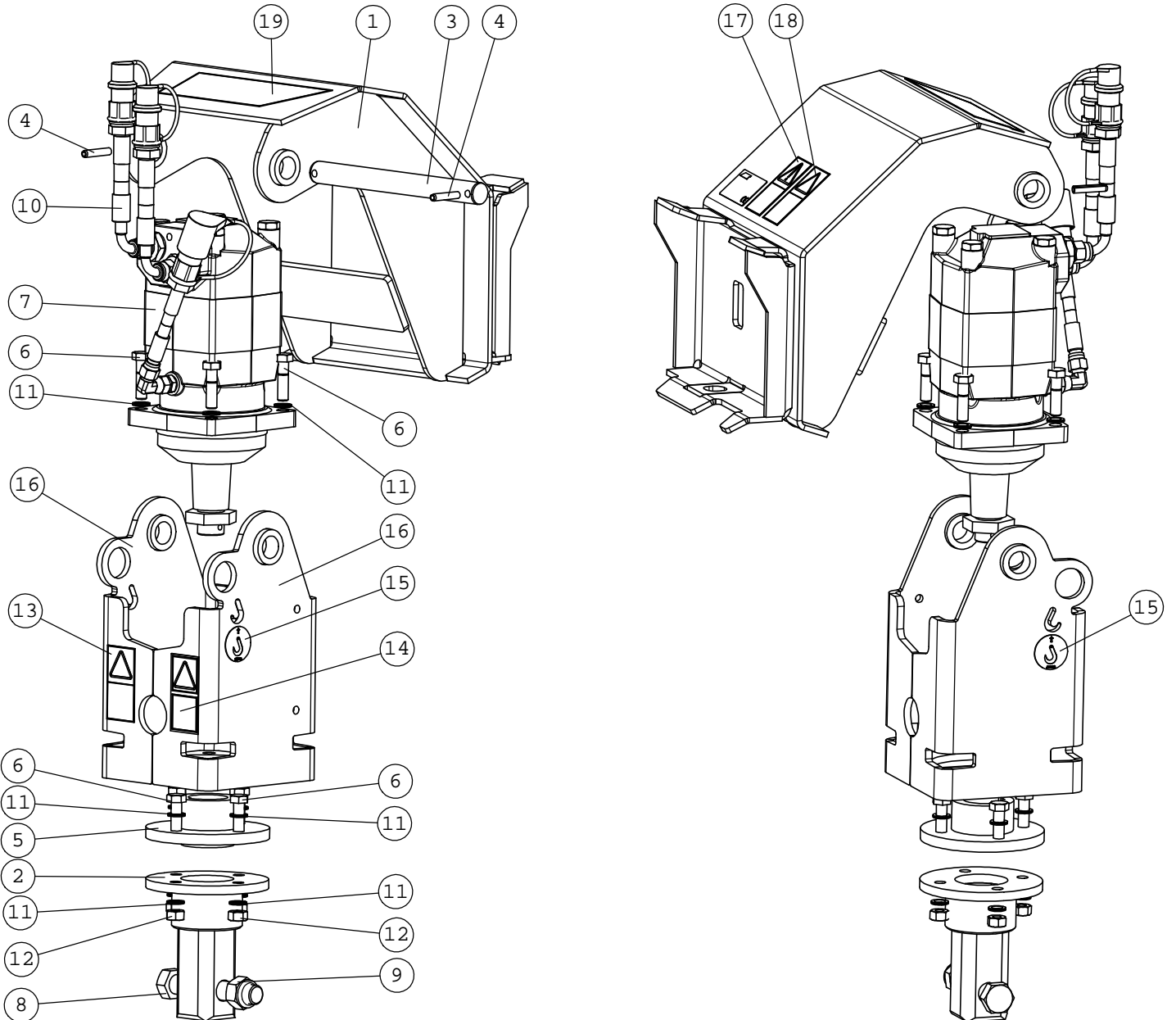
A36757 EARTH WEAR PARTS+ PIN+ CLIP

NRO REF POS TEIL	OSAN NRO PART NO BESTÄLL.NR BEST.NR	KPL QTY ST ST	NIMITYS	DESCRIPTION	BENÄMNING	BEZEICHNUNG
1	A32561	1	KÄRKIKIERUKKA DIGGA	PILOT, TUNGSTEN, AUG	BORRSPETS WOLFRAM, J	BOHRERKOPF, WOLFRAM,
2	A32560	1	HAMMAS DIGGA TS-3 MF	TOOTH, TUNGSTEN, AUG	TAND, WOLFRAM, JORDB	ZAHN, WOLFRAM, ERDBO
3	A32535	1	KÄRKIKIERUKKA DIGGA	PILOT PM-1 EARTH FOR	BORRSPETS DIGGA PM-1	BOHRSPITZE PM-1 PLAI
4	A32536	1	HAMMAS DIGGA TS-1 PL	TOOTH DIGGA TS-1 PLA	TAND DIGGA TS-1 PLAI	ZAHN DIGGA TS-1 PLAI
5	66050	1	VETOVAREN TAPPI	LOWER-LINK PIN CAT	BULT CAT1 F22-114	UNTERLENKERBOLZEN CA
6	71727	1	RENGASSOKKA	LINCH PIN 9,5 MM	RINGSPRINT 9,5 MM	KLAPPSPLINT 9,5 MM



A21096 MAAPORAN PYÖRITYSYKSIKÖ

NRO REF POS TEIL	OSAN NRO PART NO BESTÄLL.NR BEST.NR	KPL QTY ST ST	NIMITYS	DESCRIPTION	BENÄMNING	BEZEICHNUNG
1	a21153	1	RUNKO (200-SRJ.)	MOUNTING FRAME, AUGER	MONTERINGSRAM, JORDB	MONTAGERAHMEN, ERDBO
2	a33244	1	KARA	SHAFT, AUGER A21100	AXEL, JORDBORR A2110	WELLE, ERDBOHRER A21
3	a47290	1	NIVELTAPPI	PIVOT PIN, AUGER DRI	TAPP, JORDBORR A2110	GELENKBOLZEN, ERDBOH
4	71774	2	JOUSISOKKA	SPRING COTTER PIN 8x	FJÄDERSPRINT 8x40 DI	FEDERSPLINT 8x40 DIN
5	a43945	1	NAPA KP OMT	WHEEL HUB, OMT, 520	HJULNAVE, OMT, 520	RADNAVE, OMT, 520 PL
6	72171	8	KUUSIORUUVI ZN	HEXAGONAL SCREW M12x	SEXXANTSKRUV M12x45	SECHSKANTSCHRAUBE M1
7	64698	1	HYDR.MOOTTORI	HYDRAULIC MOTOR OMT	HYDRAULMOTOR OMT 500	HYDRAULIKMOTOR OMT 5
8	74741	1	KUUSIORUUVI ZN	HEXAGONAL SCREW M2	SEXXANTSKRUV M22x1	SECHSKANTSCHRAUBE M
9	72339	1	KUUSIOMUTTERI ZN	HEXAGONAL NUT M22 DI	SEXXANTMUTTER M22 DI	SECHSKANTMUTTER M22
10	a33132	1	LETKUTUS	HYDRAULIC HOSES, AUG	HYDRAULSLANGAR, JORD	HYDR. SCHLAUCHE, ERD
11	74532	16	ALUSLEVYPARI M12	WASHER NORDLOCK NL12	BRICKA NORDLOCK NL12	UNTERLEGSSCHEIBE NORD
12	72323	8	KUUSIOMUTTERI	HEXAGONAL NUT M12 D	SEXXANTMUTTER M12 D	SECHSKANTMUTTER M12
13	a46772	1	TARRA, ALÄ MENE YLÖS	DECAL PICTOGR. NEVER	DEKAL PIKTOGR. GÅ EJ	AUFKLEBER PIKTOGR. A
14	a46805	1	TARRA, KÄSIVARREN TA	DECAL PICTOGR. RISK	DEKAL PIKTOGR. FASTN	AUFKLEBER PIKTOGR. K
15	A410132	2	TARRA	DECAL "LIFTING POINT	DEKAL "LYFTPUNKT"	AUFKLEBER HEBEPUNKT
16	a21150	1	MOOTTORIKOTELO	HOUSING, HYDR. MOTOR	KÄPA, HYDRAULMOTOR,	GEHÄUSE, HYDR. MOTOR
17	a46771	1	TARRA, LUE KÄYTTÖOHJ	DECAL PICTOGR. READ	DEKAL PIKTOGR. LÄS I	AUFKLEBER PIKTOGR. B
18	a46803	1	TARRA, ALÄ KURKOTT.	DECAL PICTOGRAM DO N	DEKAL PIKTOGRAMM STR	AUFKLEBER PIKTOGRAMM
19	a44007	1	TARRA AVANT 60x225	DECAL AVANT 60x225 R	DEKAL AVANT 60x225 R	AUFKLEBER AVANT 60x2



A33132 LETKUTUS

NRO REF POS TEIL	OSAN NRO PART NO BESTÄLL.NR BEST.NR	KPL QTY ST ST	NIMITYS	DESCRIPTION	BENÄMNING	BEZEICHNUNG
1	a46727	2	HYDR.LETKU L=1120 2L	HYDR. HOSE L=1120 2L	HYDRAULSLANG L=1120	HYDR. SCHLAUCH L=112
2	a46728	1	HYDR.LETKU L=1330 1L	HYDR. HOSE L=1330 1L	HYDRAULSLANG L=1330	HYDR. SCHLAUCH L=133
3	64564	1	PIKALIITINRUNKO FL 3	COUPLING, FLAT FACE,	SNABBKOPPLING, FLAT	SCHNELLKUPPLUNG, FL,
4	64563	2	PIKALIITINNIPPA FL 3	COUPLER, FLAT FACE,	SNABBKOPPLING, FLAT	SCHNELLKUPPLUNG, FLA
5	64043	1	KULMALIITIN 90 AST	ELBOW FITTING 90 DE	VINKELKOPPLING 90 GR	WINKEL-VERSCHR. C6XS
6	64059	1	PERUSLIITIN	BASIC FITTING F40XS1	RAK KOPPLING F40XS10	GERADE EINSCHR. F40X
7	64544	2	PERUSLIITIN	BASIC FITTING F40XS1	RAK KOPPLING F40XS12	GERADE EINSCHR. F40X
8	73047	3	USIT-TIIVISTE R1/2"	USIT SEAL RING R/12"	USIT-PACKNING 1/2" F	SCHUTZGUMMI 3/8", FL
9	64568	1	SUOJUS MUSTA FLAT 3/	RUBBER COVER 3/8", F	GUMMISKYDD 3/8" HAND	SCHUTZGUMMI 3/8", FL
10	64567	1	SUOJUS MUSTA FLAT 3/	RUBBER COVER 3/8", F	GUMMISKYDD 3/8", FLA	SCHUTZGUMMI 3/8", FL
11	64811	1	SUOJUS PUNAINEN FLAT	COVER, RED, QUICK CO	HATT, RÖD, SNABBKOPP	SCHUTZGUMMI ROT,SCHN

