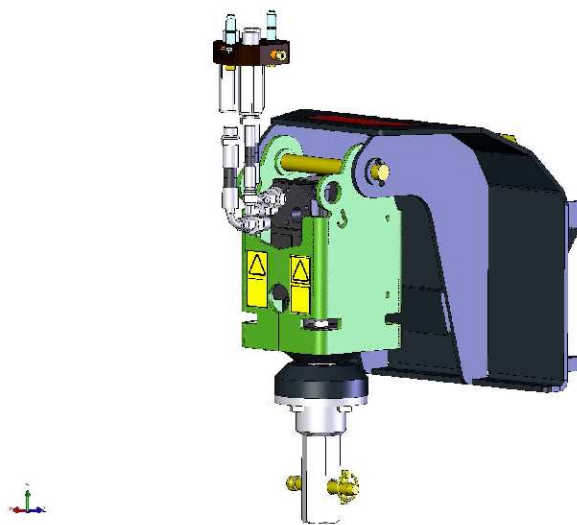


AVANT[®]

VARAOSAKIRJA
PART LIST
DELLISTA
ERSATZTEILLISTE



Maaporan pyöritysyksikkö, USA -malli
Auger drive, Direct
Jordborr, med sexkan
Erdbohrgerät direkta

A37092

30.9.2016

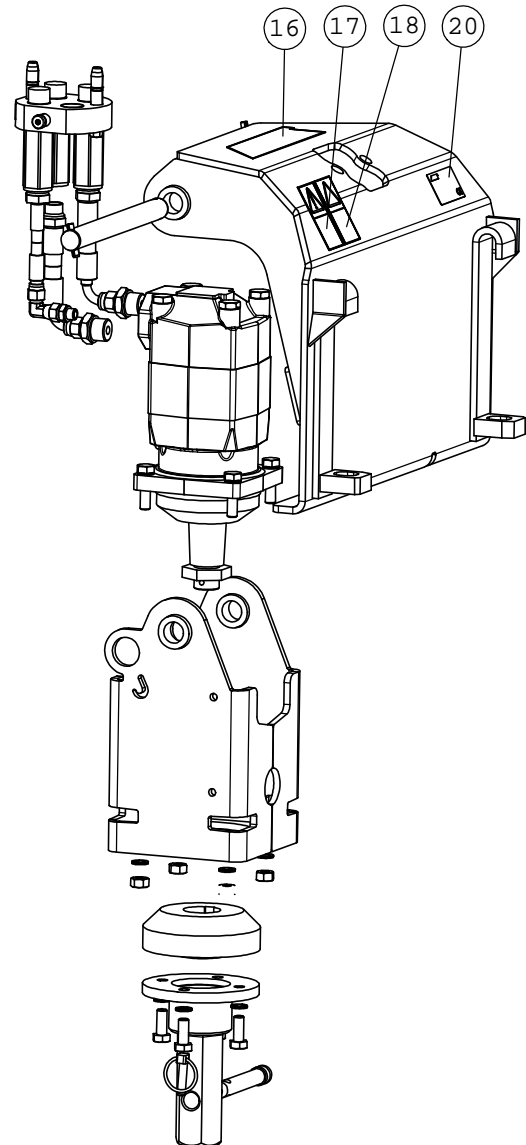
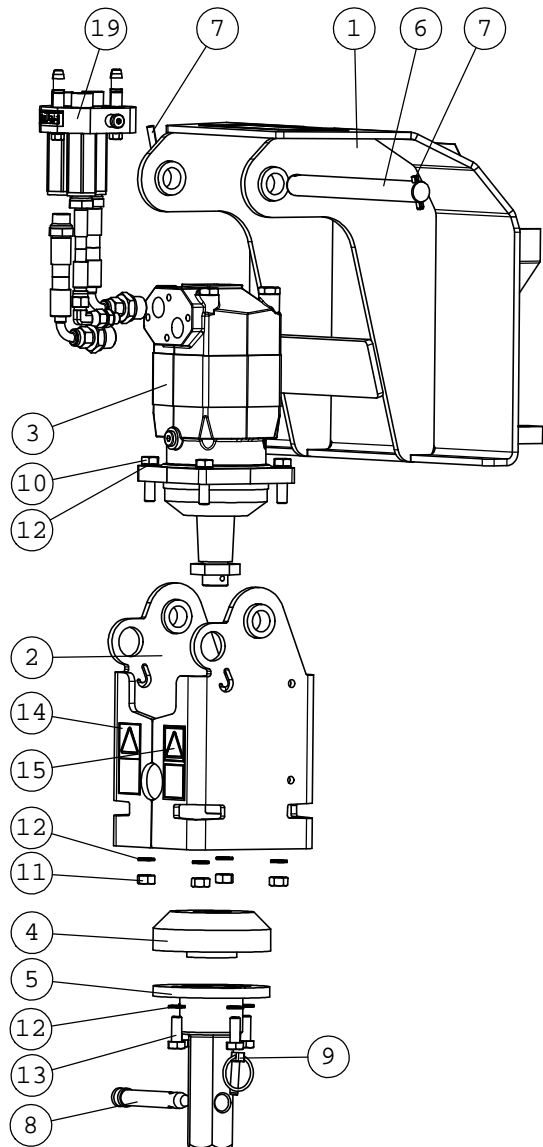
Manufacturer:

AVANT[®]
AVANT TECNO OY
e-mail: sales@avanttecno.com

Ylötie 1
33470 Ylöjärvi
FINLAND
Tel. +358 3 347 8800
Fax +358 3 348 5511

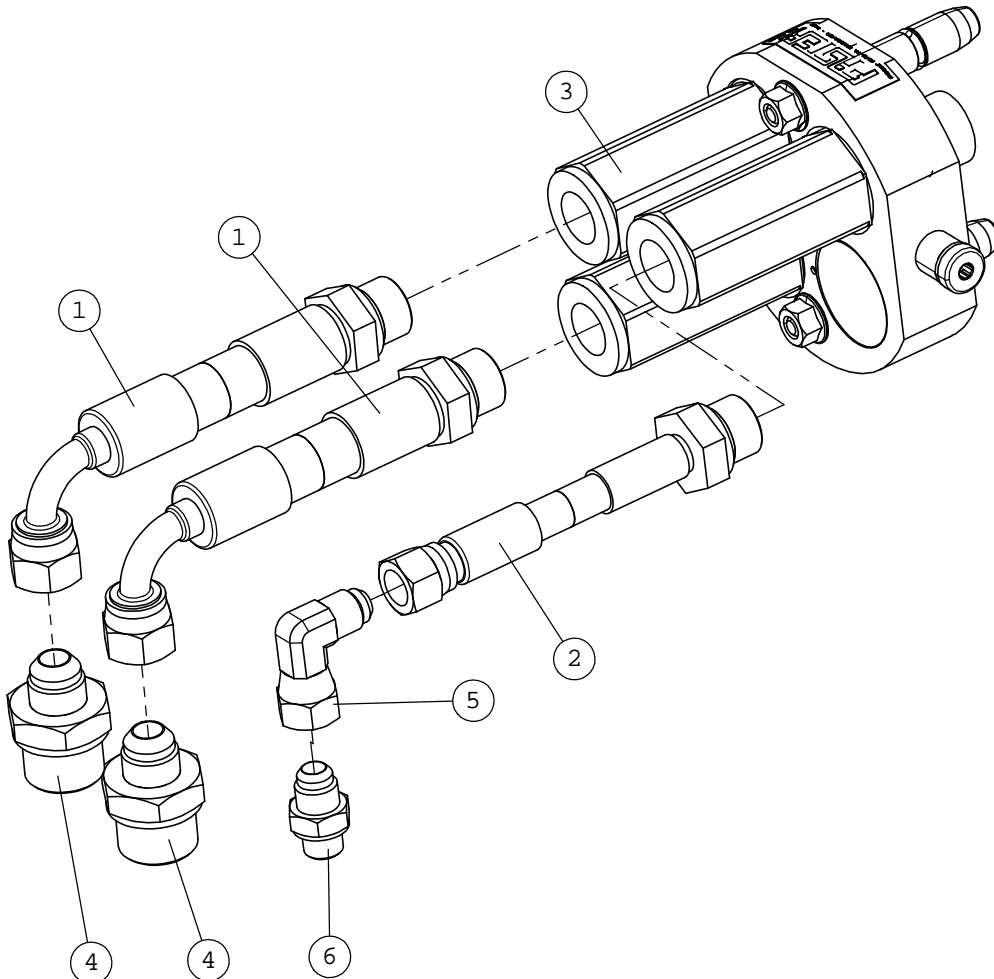
A37092 MAAPORAN PYÖR. YKS. KUUSIOKARA USA-MALLI

| NRO REF POS TEIL | OSAN NRO PART NO BESTÄLL.NR BEST.NR | KPL QTY ST ST | NIMITYS | DESCRIPTION | BENÄMNING | BEZEICHNUNG |
|---------------------------|--|------------------------|----------------------|-----------------------|----------------------|-----------------------|
| 1 | a21128 | 1 | RUNKO (500-SRJ.) | MOUNTING FRAME, AUGER | FÄSTE, JORDBORR A211 | ANBAURAHMEN, ERDBOHR |
| 2 | a21150 | 1 | MOOTTORIKOTELO | HOUSING, HYDR. MOTOR | KÄPA, HYDRAULMOTOR, | GEHAUSE, HYDR. MOTOR |
| 3 | 64698 | 1 | HYDR.MOOTTORI | HYDRAULIC MOTOR OMT | HYDRAULMOTOR OMT 500 | HYDRAULIKMOTOR OMT 5 |
| 4 | a419691 | 1 | NAPA OMT | HUB HEAVY DUTY, AUGER | NAV HEAVY DUTY, JORD | NABE HEAVY DUTY, ERD |
| 5 | a421527 | 1 | KUUSIOKARA | SHAFT HEXAGONAL, AUG | AXEL SEXKANT, JORDBO | WELLE SECHSKANTIG, E |
| 6 | a47290 | 1 | NIVELTAPPI | PIVOT PIN, AUGER DRI | TAPP, JORDBORR A2110 | GELENKBOLZEN, ERDBOH |
| 7 | 71774 | 2 | JOUSISOKKA | SPRING COTTER PIN 8x | FJÄDERSPRINT 8x40 DI | FEDERSPLINT 8x40 DIN |
| 8 | 65932 | 1 | TYÖNTÖVARREN TAPPI | PIN CAT1 F19-70 L=1 | TAPP CAT1 F19-70 L= | BOLZEN CAT1 F19-70 |
| 9 | 71727 | 1 | RENGASSOKKA | LINCH PIN 9,5 MM | RINGSPRINT 9,5 MM | KLAPPSPLINT 9,5 MM |
| 10 | 72171 | 4 | KUUSIORUUVI ZN | HEXAGONAL SCREW M12x | SEKKANTSKRUV M12x45 | SECHSKANTSCHRAUBE M1 |
| 11 | 72323 | 4 | KUUSIOMUTTERI | HEXAGONAL NUT M12 D | SEKKANTMUTTER M12 D | SECHSKANTMUTTER M12 |
| 12 | 74532 | 12 | ALUSLEVYPARI M12 | WASHER NORDLOCK NL12 | BRICKA NORDLOCK NL12 | UNTERLEGSSCHEIBE NORD |
| 13 | 72167 | 4 | KUUSIORUUVI ZN | HEXAGONAL SCREW M12x | FINGERSKRUV M6x20 R3 | SECHSKANTSCHRAUBE M1 |
| 14 | a46772 | 1 | TARRA, ALÄ MENE YLÖS | DECAL PICTOGR. NEVER | DEKAL PIKTOGR. GÅ EJ | AUFKLEBER PIKTOGR. A |
| 15 | a46805 | 1 | TARRA, KÄSIVARREN TA | DECAL PICTOGR. RISK | DEKAL PIKTOGR. FASTN | AUFKLEBER PIKTOGR. K |
| 16 | a44007 | 1 | TARRA AVANT 60x225 | DECAL AVANT 60x225 R | DEKAL AVANT 60x225 R | AUFKLEBER AVANT 60x2 |
| 17 | a46771 | 1 | TARRA, LUE KÄYTTÖOHJ | DECAL PICTOGR. READ | DEKAL PIKTOGR. LÄS I | AUFKLEBER PIKTOGR. B |
| 18 | a46803 | 1 | TARRA, ALÄ KURKOTT. | DECAL PICTOGRAM DO N | DEKAL PIKTOGRAMM STR | AUFKLEBER PIKTOGRAMM |
| 19 | a33257 | 1 | LETKUTUS | HYDR. HOSES, KIT, AU | HYDRAULSLANGAR, KIT, | HYDR. SCHLÄUCHE, KIT |
| 20 | A421531 | 1 | KONEKILPI, | TYPE PLATE, AUGER DR | TYPISKYLIT, JORDBORR | TYPENSCHILD, ERDBOHR |



A33257 LETKUTUS

| NRO REF POS TEIL | OSAN NRO PART NO BESTÄLL.NR BEST.NR | KPL QTY ST ST | NIMITYS | DESCRIPTION | BENÄMNING | BEZEICHNUNG |
|---------------------------|--|------------------------|----------------------|----------------------|----------------------|----------------------|
| 1 | a49868 | 2 | HYDR.LETKU L=1350 | HYDR. HOSE L=1350 | HYDRAULSLANG L=1350 | HYDR. SCHLAUCH L=135 |
| 2 | a49869 | 1 | HYDR.LETKU L=1500 | HYDR. HOSE L=1500 | HYDRAULSLANG L=150 | HYDR. SCHLAUCH L=15 |
| 3 | 65250 | 1 | PIKALIITINRYHMÄ | MULTI CONNECTOR, 3 C | FLERKÖPPLING, 3 KOPP | MULTI-KUPPLUNG, 3 KU |
| 4 | 64544 | 2 | PERUSLIITIN | BASIC FITTING F40XS1 | RAK KÖPPLING F40XS12 | GERADE EINSCHR. F40X |
| 5 | 64043 | 1 | KULMALIITIN 90 AST | ELBOW FITTING 90 DE | VINKELKÖPPLING 90 GR | WINKEL-VERSCHR. C6XS |
| 6 | 64059 | 1 | PERUSLIITIN | BASIC FITTING F40XS1 | RAK KÖPPLING F40XS10 | GERADE EINSCHR. F40X |
| 7 | a49450 | 1 | SUOJASPIRAALI SP-032 | HOSE PROTECTION SPIR | SLANGSKYDD, SPIRAL, | SCHLAUCHSCHUTZ, SPIR |

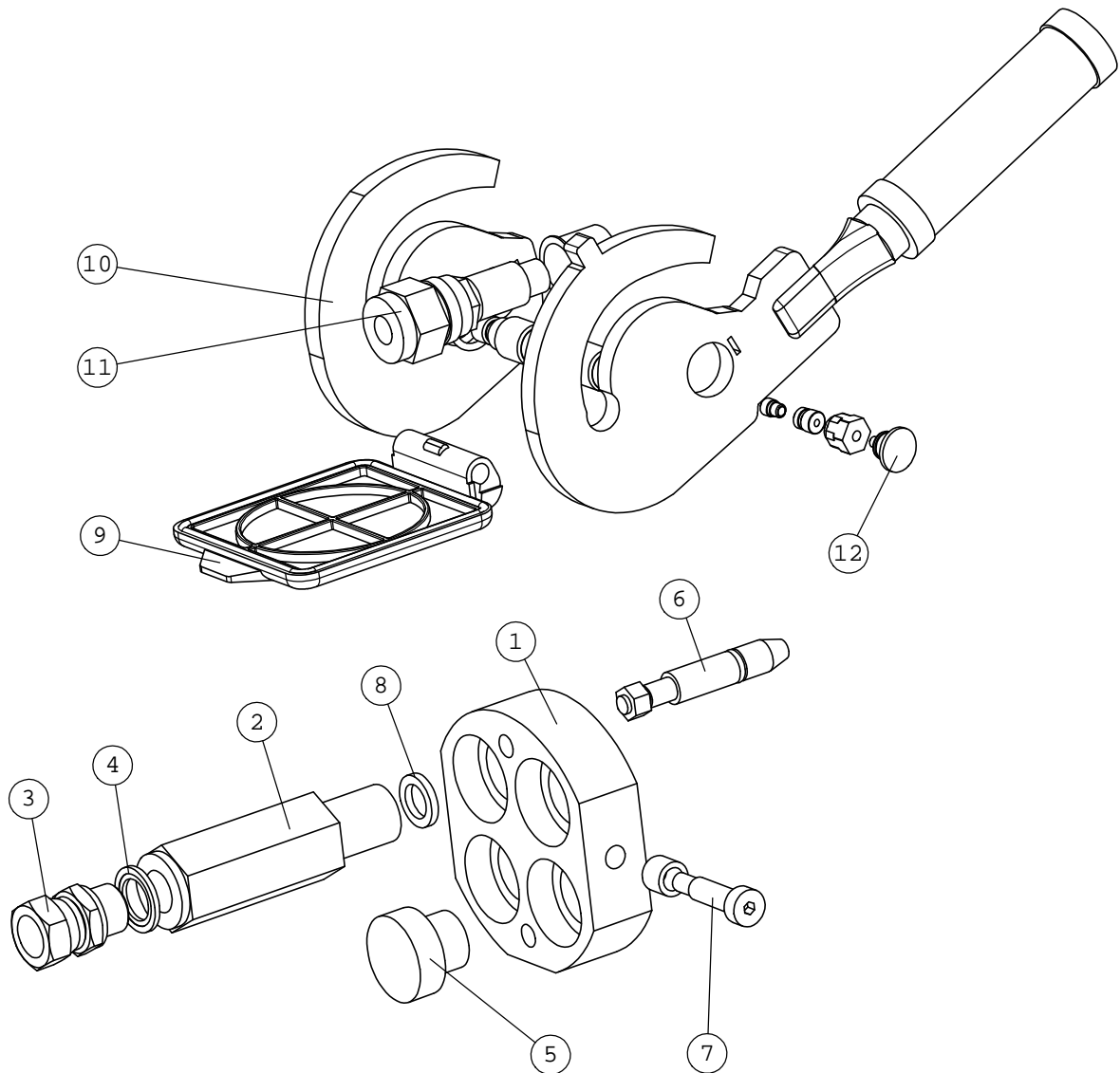


A417531

PIKALIITINRYHMÄ

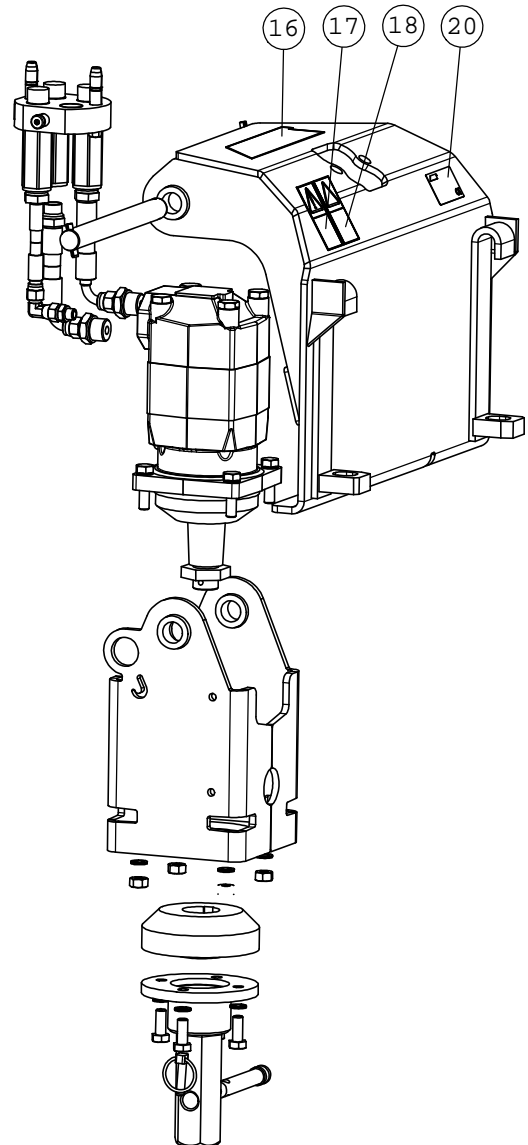
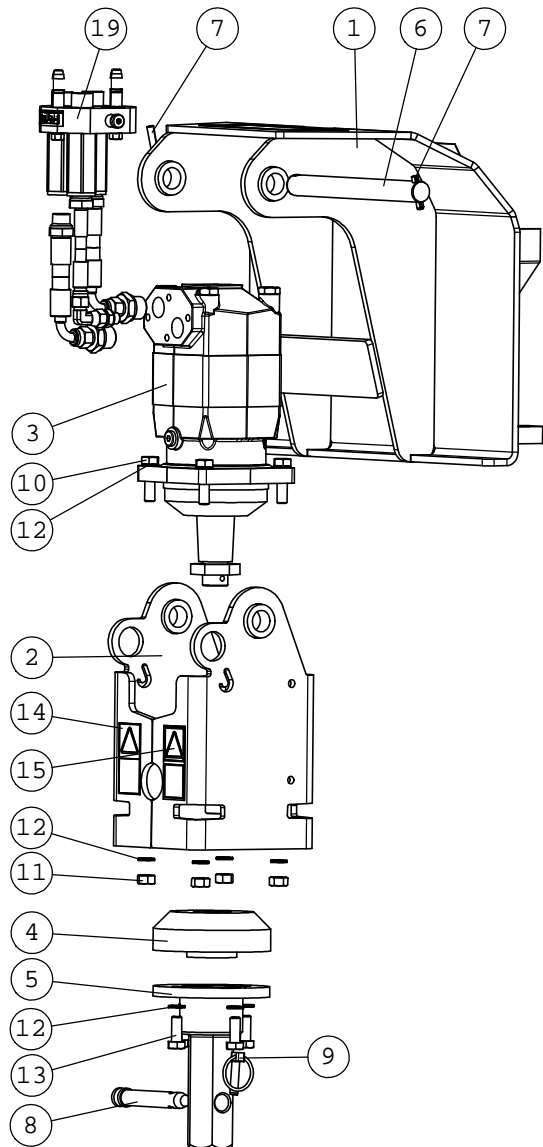
VARAOSAKOKOONPANO

| NRO REF POS TEIL | OSAN NRO PART NO BESTÄLL.NR BEST.NR | KPL QTY ST ST | NIMITYS | DESCRIPTION | BENÄMNING | BEZEICHNUNG |
|---------------------------|--|------------------------|----------------------|----------------------|----------------------|----------------------|
| 1 | 65628 | 1 | PIKALIITINRUNKO KIT | MULTIFASTER MOBILE B | MULTIFASTER MOBILE B | MULTIFASTER MOBILE B |
| 2 | 65627 | 1 | PIKALIITIN UROS | CHECK VALVE CARTRIDG | KONTRASTVENTILPATRON | RÜCKSCHLAGVENTIL-PAT |
| 3 | 65600 | 1 | YHDYSNIPPA | CONNECTOR NIPPLE 8 | FÖRBINDINGSNIPPEL | VERBINDUNGSNIPPEL |
| 4 | 73047 | 1 | USIT-TIIVISTE R1/2" | USIT SEAL RING R/12" | USIT-PACKNING 1/2" F | USIT-DICHTUNGSSCHEIB |
| 5 | 65626 | 1 | PIKALIITINTULPPA | PLUG, MULTI CONNECTO | PROPP, FLERSNABBKOPP | PROPFEN, KIT, MULTIK |
| 6 | 65878 | 1 | PIKALIITIN OHJAINAP | GUIDE PIN MULTIFASTE | STYRTAPP MULTIFASTER | STEUERBOLZEN MULTIFA |
| 7 | 65879 | 1 | PIKALIITIN LUKITUSTA | LOCKING PIN MULTIFAS | LÄSTAPP MULTIFASTER | VERRIEGELUNGSBOLZEN |
| 8 | 65880 | 1 | PIKALIITIN TIIVISTE | SEAL RING, MULTI CON | PACKNING, FLERSNABBK | DICHTUNG, MULTI-KUPP |
| 9 | 65882 | 1 | PIKALIITIN SUOJALEVY | CAP PLATE, KIT, MULT | LOCK, KIT, FLERSNABB | SCHUTZDECKEL, KIT, M |
| 10 | 65884 | 1 | PIKALIITIN LUKITUSVI | HANDLE, KIT, MULTI C | HANDTAG, KIT, FLERSN | GRIFF, KIT, MULTI-KU |
| 11 | 65881 | 1 | PIKALIITINRUNKO KIT | QUICK COUPLER, ON MU | SNABBKOPPLING, PÅ FL | SCHNELLKUPPLUNG, AUF |
| 12 | 65883 | 1 | PIKALIITIN LUKITUSPA | SAFETY BUTTON, KIT, | SAKERHETSKNAPP, KIT, | DRUCKKNOPF, KIT, MUL |



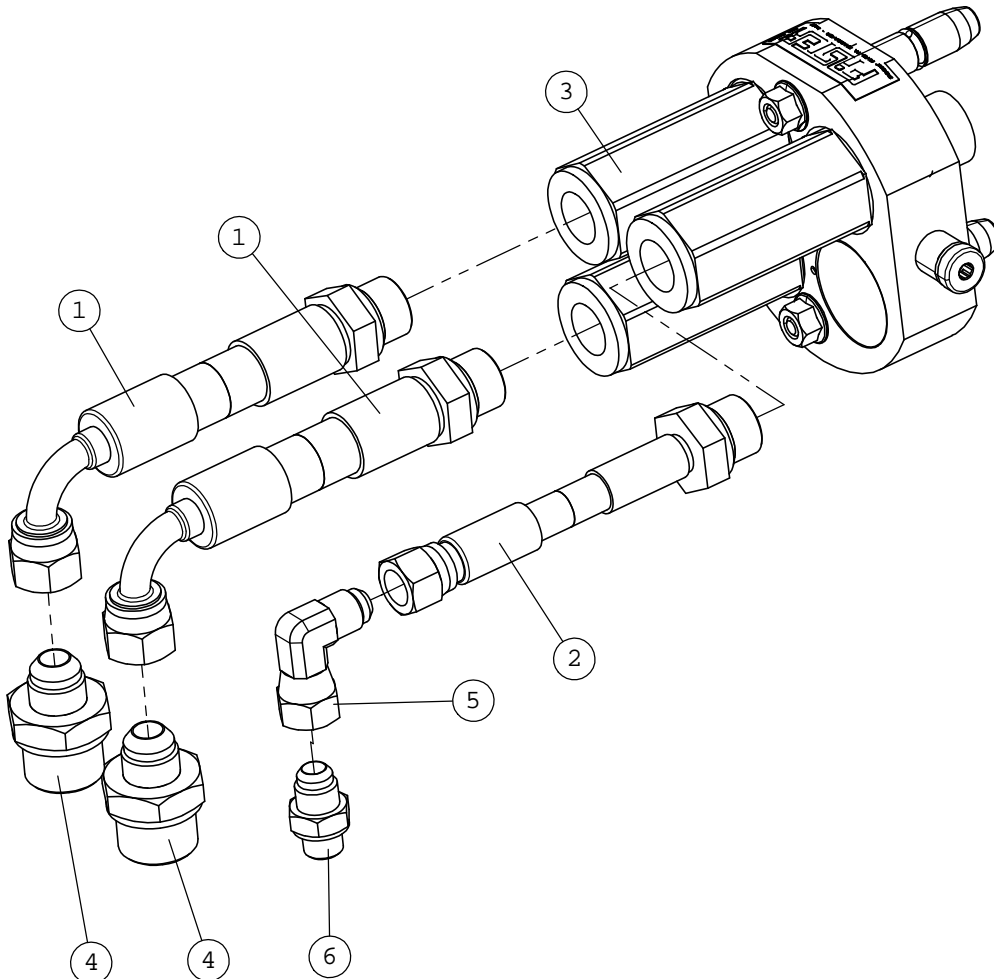
A37092 MAAPORAN PYÖR. YKS. KUUSIOKARA USA-MALLI

| NRO REF POS TEIL | OSAN NRO PART NO BESTÄLL.NR BEST.NR | KPL QTY ST ST | NIMITYS | DESCRIPTION | BENÄMNING | BEZEICHNUNG |
|---------------------------|--|------------------------|----------------------|-----------------------|----------------------|-----------------------|
| 1 | a21128 | 1 | RUNKO (500-SRJ.) | MOUNTING FRAME, AUGER | FÄSTE, JORDBORR A211 | ANBAURAHMEN, ERDBOHR |
| 2 | a21150 | 1 | MOOTTORIKOTELO | HOUSING, HYDR. MOTOR | KÄPA, HYDRAULMOTOR, | GEHAUSE, HYDR. MOTOR |
| 3 | 64698 | 1 | HYDR.MOOTTORI | HYDRAULIC MOTOR OMT | HYDRAULMOTOR OMT 500 | HYDRAULIKMOTOR OMT 5 |
| 4 | a419691 | 1 | NAPA OMT | HUB HEAVY DUTY, AUGER | NAV HEAVY DUTY, JORD | NABE HEAVY DUTY, ERD |
| 5 | a421527 | 1 | KUUSIOKARA | SHAFT HEXAGONAL, AUG | AXEL SEXKANT, JORDBO | WELLE SECHSKANTIG, E |
| 6 | a47290 | 1 | NIVELTAPPI | PIVOT PIN, AUGER DRI | TAPP, JORDBORR A2110 | GELENKBOLZEN, ERDBOH |
| 7 | 71774 | 2 | JOUSISOKKA | SPRING COTTER PIN 8x | FJÄDERSPRINT 8x40 DI | FEDERSPLINT 8x40 DIN |
| 8 | 65932 | 1 | TYÖNTÖVARREN TAPPI | PIN CAT1 F19-70 L=1 | TAPP CAT1 F19-70 L= | BOLZEN CAT1 F19-70 |
| 9 | 71727 | 1 | RENGASSOKKA | LINCH PIN 9,5 MM | RINGSPRINT 9,5 MM | KLAPPSPLINT 9,5 MM |
| 10 | 72171 | 4 | KUUSIORUUVI ZN | HEXAGONAL SCREW M12x | SEKKANTSKRUV M12x45 | SECHSKANTSCHRAUBE M1 |
| 11 | 72323 | 4 | KUUSIOMUTTERI | HEXAGONAL NUT M12 D | SEKKANTMUTTER M12 D | SECHSKANTMUTTER M12 |
| 12 | 74532 | 12 | ALUSLEVYPARI M12 | WASHER NORDLOCK NL12 | BRICKA NORDLOCK NL12 | UNTERLEGSSCHEIBE NORD |
| 13 | 72167 | 4 | KUUSIORUUVI ZN | HEXAGONAL SCREW M12x | FINGERSKRUV M6x20 R3 | SECHSKANTSCHRAUBE M1 |
| 14 | a46772 | 1 | TARRA, ALÄ MENE YLÖS | DECAL PICTOGR. NEVER | DEKAL PIKTOGR. GÅ EJ | AUFKLEBER PIKTOGR. A |
| 15 | a46805 | 1 | TARRA, KÄSIVARREN TA | DECAL PICTOGR. RISK | DEKAL PIKTOGR. FASTN | AUFKLEBER PIKTOGR. K |
| 16 | a44007 | 1 | TARRA AVANT 60x225 | DECAL AVANT 60x225 R | DEKAL AVANT 60x225 R | AUFKLEBER AVANT 60x2 |
| 17 | a46771 | 1 | TARRA, LUE KÄYTTÖOHJ | DECAL PICTOGR. READ | DEKAL PIKTOGR. LÄS I | AUFKLEBER PIKTOGR. B |
| 18 | a46803 | 1 | TARRA, ALÄ KURKOTT. | DECAL PICTOGRAM DO N | DEKAL PIKTOGRAMM STR | AUFKLEBER PIKTOGRAMM |
| 19 | a33257 | 1 | LETKUTUS | HYDR. HOSES, KIT, AU | HYDRAULSLANGAR, KIT, | HYDR. SCHLÄUCHE, KIT |
| 20 | A421531 | 1 | KONEKILPI, | TYPE PLATE, AUGER DR | TYPISKYLTT, JORDBORR | TYPENSCHILD, ERDBOHR |



A33257 LETKUTUS

| NRO REF POS TEIL | OSAN NRO PART NO BESTÄLL.NR BEST.NR | KPL QTY ST ST | NIMITYS | DESCRIPTION | BENÄMNING | BEZEICHNUNG |
|---------------------------|--|------------------------|----------------------|----------------------|----------------------|----------------------|
| 1 | a49868 | 2 | HYDR.LETKU L=1350 | HYDR. HOSE L=1350 | HYDRAULSLANG L=1350 | HYDR. SCHLAUCH L=135 |
| 2 | a49869 | 1 | HYDR.LETKU L=1500 | HYDR. HOSE L=1500 | HYDRAULSLANG L=150 | HYDR. SCHLAUCH L=15 |
| 3 | 65250 | 1 | PIKALIITINRYHMÄ | MULTI CONNECTOR, 3 C | FLERKÖPPLING, 3 KOPP | MULTI-KUPPLUNG, 3 KU |
| 4 | 64544 | 2 | PERUSLIITIN | BASIC FITTING F40XS1 | RAK KÖPPLING F40XS12 | GERADE EINSCHR. F40X |
| 5 | 64043 | 1 | KULMALIITIN 90 AST | ELBOW FITTING 90 DE | VINKELKÖPPLING 90 GR | WINKEL-VERSCHR. C6XS |
| 6 | 64059 | 1 | PERUSLIITIN | BASIC FITTING F40XS1 | RAK KÖPPLING F40XS10 | GERADE EINSCHR. F40X |
| 7 | a49450 | 1 | SUOJASPIRAALI SP-032 | HOSE PROTECTION SPIR | SLANGSKYDD, SPIRAL, | SCHLAUCHSCHUTZ, SPIR |



A417531

PIKALIITINRYHMÄ

VARAOSAKOKOONPANO

| NRO REF POS TEIL | OSAN NRO PART NO BESTÄLL.NR BEST.NR | KPL QTY ST ST | NIMITYS | DESCRIPTION | BENÄMNING | BEZEICHNUNG |
|---------------------------|--|------------------------|----------------------|----------------------|----------------------|----------------------|
| 1 | 65628 | 1 | PIKALIITINRUNKO KIT | MULTIFASTER MOBILE B | MULTIFASTER MOBILE B | MULTIFASTER MOBILE B |
| 2 | 65627 | 1 | PIKALIITIN UROS | CHECK VALVE CARTRIDG | KONTRASTVENTILPATRON | RÜCKSCHLAGVENTIL-PAT |
| 3 | 65600 | 1 | YHDYSNIPPA | CONNECTOR NIPPLE 8 | FÖRBINDINGSNIPPEL | VERBINDUNGSNIPPEL |
| 4 | 73047 | 1 | USIT-TIIVISTE R1/2" | USIT SEAL RING R/12" | USIT-PACKNING 1/2" F | USIT-DICHTUNGSSCHEIB |
| 5 | 65626 | 1 | PIKALIITINTULPPA | PLUG, MULTI CONNECTO | PROPP, FLERSNABBKOPP | PROPFEN, KIT, MULTIK |
| 6 | 65878 | 1 | PIKALIITIN OHJAINAP | GUIDE PIN MULTIFASTE | STYRTAPP MULTIFASTER | STEUERBOLZEN MULTIFA |
| 7 | 65879 | 1 | PIKALIITIN LUKITUSTA | LOCKING PIN MULTIFAS | LÄSTAPP MULTIFASTER | VERRIEGELUNGSBOLZEN |
| 8 | 65880 | 1 | PIKALIITIN TIIVISTE | SEAL RING, MULTI CON | PACKNING, FLERSNABBK | DICHTUNG, MULTI-KUPP |
| 9 | 65882 | 1 | PIKALIITIN SUOJALEVY | CAP PLATE, KIT, MULT | LOCK, KIT, FLERSNABB | SCHUTZDECKEL, KIT, M |
| 10 | 65884 | 1 | PIKALIITIN LUKITUSVI | HANDLE, KIT, MULTI C | HANDTAG, KIT, FLERSN | GRIFF, KIT, MULTI-KU |
| 11 | 65881 | 1 | PIKALIITINRUNKO KIT | QUICK COUPLER, ON MU | SNABBKOPPLING, PÅ FL | SCHNELLKUPPLUNG, AUF |
| 12 | 65883 | 1 | PIKALIITIN LUKITUSPA | SAFETY BUTTON, KIT, | SAKERHETSKNAPP, KIT, | DRUCKKNOPF, KIT, MUL |

