

# AVANT®

VARAOSAKIRJA  
PARTS LIST  
DELLISTA  
STÜCKLISTE



**A33748**

**AVANT KAIVURI 170**

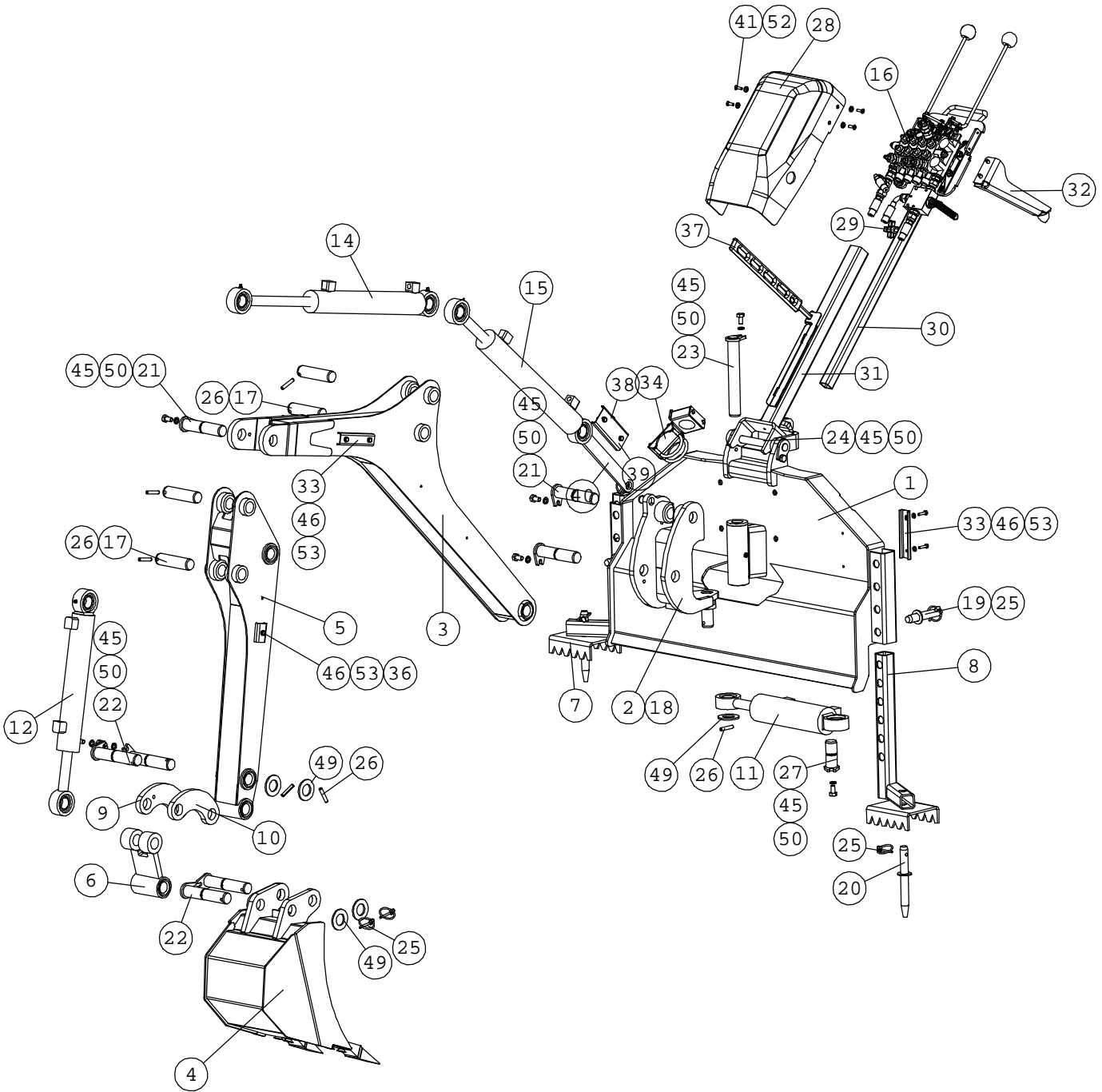
**AVANT BACKHOE 170**

**AVANT GRÄAGGREGAT 170**

**AVANT ANBAUBAGGER 170**

**07.05.2012**

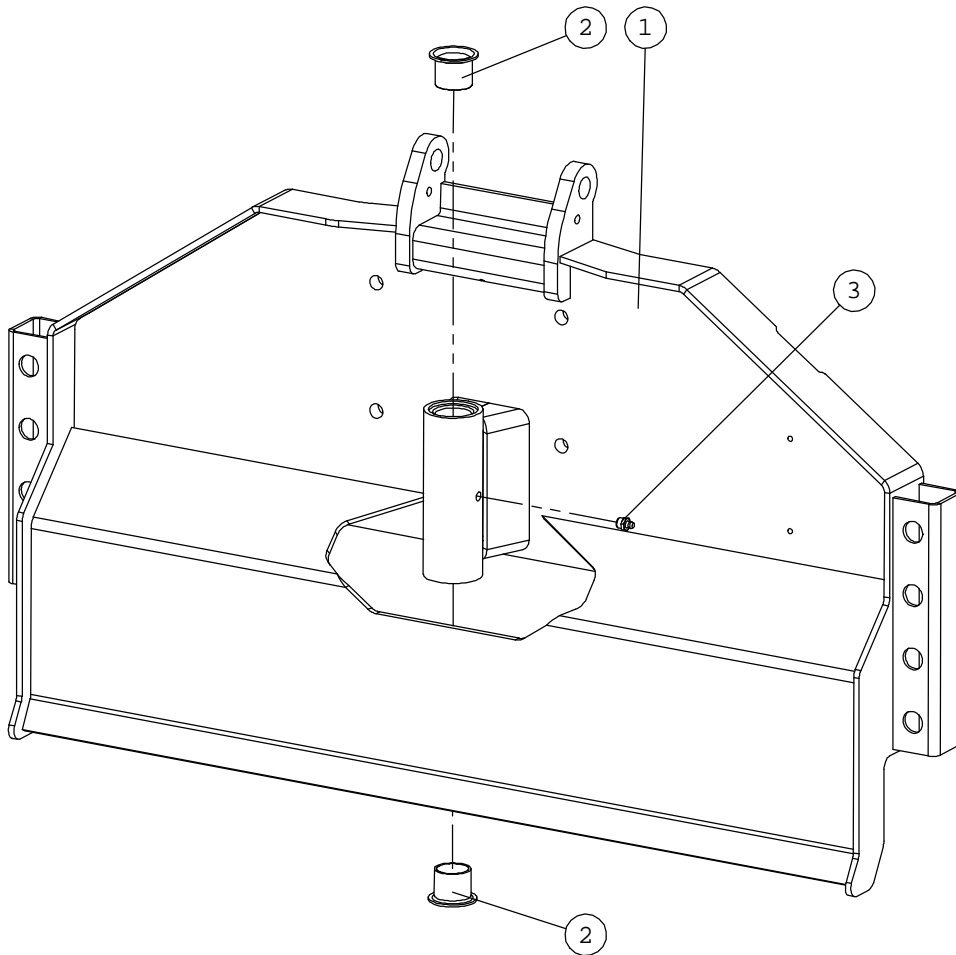
# A33748 BACKHOE 170 WITH 250MM BUCKET



# A33748 BACKHOE 170 WITH 250MM BUCKET

NRO REF POS TEIL	OSAN NRO PART NO BESTÄLL.NR BEST.NR	KPL QTY ST ST	NIMITYS	DESCRIPTION	BENÄMNING	BEZEICHNUNG
1	A33902	1	RUNKO KP	FRAME, BACKHOE 170/2	RAM, GRÄVAGGREGAT 17	RAHMEN, ANBAUBAGGER
2	A33733	1	KIERTORUNKO HITS	BRACKET, BOOM, BACKH	FASTE, BOM, GRÄVAGGR	AUFNAHME, HUBARM, BA
3	A33737	1	NOSTOPUOMI KP	UPPER BOOM, BACKHOE	OVERBOM, GRÄVAGGREGA	OBERARM, ANBAUBAGGER
4	A33743	1	KAUHA 250 KP	BUCKET 250 WITH TEET	SKOPA 250 TANDAD	SCHAUFEL 250 GEZAHNT
5	A33735	1	KAIVUPUOMI KP	DIGGING BOOM, BACKHO	GRÄVARM, GRÄVAGGREGA	LÖFFELARM, ANBAUBAGG
6	A48614	1	KÄYTTÖTANKO KP	LINKAGE PIECE, BUCKE	LÄNKDEL TILL SKOPA,	GELENKTEIL, SCHAUFEL
7	A33750	1	TUKIJALKA OIK HITS	OUTRIGGER, RIGHT	STÖDBEN, HÖGER	STÜTZ AUSLEGER, RECHT
8	A33751	1	TUKIJALKA VAS HITS	OUTRIGGER, LEFT	STÖDBEN, VÄNSTER	STÜTZ AUSLEGER, LINKS
9	A48615	1	KÄYTTÖVIPU OIK	LINKAGE ROD, RIGHT	LÄNKSTÄNG, HÖGER, GR	GELENKHEBEL, RECHTS,
10	A48616	1	KÄYTTÖVIPU VAS	LINKAGE ROD, LEFT, B	LÄNKSTÄNG, VÄNSTER,	GELENKHEBEL, LINKS,
11	A48642	1	HYDR.SYL F63/F25-139	HYDRAULIC CYLINDER,	HYDRAULCYLINDER, SVÄ	HYDRAULIKZYLINDER, S
12	A48643	1	HYDR.SYL F50/F25-220	HYDRAULIC CYLINDER 5	HYDRAULCYLINDER 50/2	HYDRAULIKZYLINDER 50
	64999		TIVISTESARJA YAS502	SEAL KIT, 50/25 CYLI	TÄTNINGSSATS 50/25 C	DICHTSATZ, 50/25 ZYL
14	A48644	1	HYDR.SYL F50/F25-270	HYDRAULIC CYLINDER,	HYDRAULCYLINDER, GRÄ	HYDRAULIKZYLINDER, B
15	A48645	1	HYDR.SYL F50/F25-290	HYDRAULIC CYLINDER,	HYDRAULCYLINDER, GRÄ	HYDRAULIKZYLINDER, B
16	A33744	1	SUUNTAVENTTIILI KP	CONTROL VALVE, COMPL	STYRVENTIL, KOMPLETT	STEUERGERÄT, KOMPLET
17	A48648	4	SYLINTERITAPPI	PIVOT PIN, CYLINDER	AXELTAPP, CYLINDER	GELENKBOLZEN, ZYLIND
18	A46693	1	PAINELAAKERI	PRESSURE BEARING, BA	TRYCKLAGER, GRÄVAGGE	DRUCKLAGER, BAGGER
19	A48650	2	TUKIJALAN TAPPI HITS	PIN, OUTRIGGER, BACK	TAPP, STÖDBEN, GRÄVA	BOLZEN, STÜTZ AUSLEGE
20	A48617	2	MAAPIIKKI HITS	TINE, BACKHOE 205	JORDSPIK, GRÄVAGGREG	ZINKEN
21	A48621	3	NIVELTAPPI KP	PIVOT PIN	AXELTAPP	GELENKBOLZEN
22	A48623	4	NIVELTAPPI LUKITTAVA	PIVOT PIN, LOCKABLE	AXELTAPP LÄSBAR	GELENKBOLZEN
23	A48609	1	KIERTOTAPPI HITS	PIN	AXELTAPP	BOLZEN
24	A48661	1	VENTTIILITELINEEN TA	PIN	AXELTAPP	BOLZEN
25	71725	8	RENGASSOKKA	LINCH PIN 4,5 MM	RINGSPLINT 4,5 MM	KLAPPSPLINT 4,5 MM
26	71775	7	JOUSISOKKA	SPRING COTTER PIN 8x	FJADERSPLINT 8x45	FEDERSPLINT 8x45
27	A410025	1	TAPPI F30-70 KP	PIN 30-70	TAPP 30-70	BOLZEN 30-70
28	A48659	1	VENTTIILITELINEEN SU	COVER PLATE, CONTROL	SKYDDSPÄT, STYRVENT	VERKLEIDUNG, STEUERGER
29	64355	1	SORMIRUUVI TÄHTI	FINGER SCREW STAR SR	FINGERSKRUV STJÄRNA	FINGERSCHRAUBE STERN
30	A33753	1	VENTTIILITELINEEN YL	SUPPORT ROD, UPPER,	STÖDSTÄNG, ÖVRE, STY	AUFNAHMESTANGE, OBER
31	A34641	1	VENTTIILITELINEEN	SUPPORT ROD, LOWER,	STÖDSTÄNG, LÄGRE, VE	AUFNAHMESTANGE, UNTE
32	A49460	1	KAIVURIN ASENUSSARJ	MOUNTING KIT, BACKHO	FÄSTESATS, GRÄVAGGRE	AUFNAHMESATZ, ANBAUB
33	A48995	2	SUOJAPELTI KAPEA	PLATE, NARROW	SKYDDSPÄT, SMAL, GR	SCHUTZBLECH SCHMAL
34	A410671	1	KIINNIKE KP	HOSE CLAMP	SLANGKLÄMMARE	SCHLAUCHKLEMME
35	A410897	1	SYLINTERIN	COVER PLATE, CYLINDE	SKYDDSPÄT, CYLINDER	SCHUTZBLECH, ZYLINDE
36	A48980	1	SUOJAPELTI KAPEA	PLATE, WIDE	SKYDDSPÄT, BRED, GR	SCHUTZBLECH, BREIT
37	65451	1	PEITEKUMI MUSTA	RUBBER FASTENER	GUMMIFÄSTE	GUMMIVERSCHLUSS
38	65452	1	PEITENASTA MUSTA	BUTTON	KNAPP	KNOPF
39	A410673	1	SUOJAPELTI LEVEÄ LYH	COVER PLATE L=128, B	SKYDDSPÄT L=128, GR	SCHUTZBLECH L=128, A
40	A411011	1	SEISONTATUKI	SUPPORT ROD, BACKHOE	STÖDJÄRN, GRÄVAGGREG	STÜTZSTANGE, ANBAUBA
41	74767	4	UPPOK.RISTIURARUUVI	RAISED COUNTERSUNK H	KRYSSKRUV KULLERFÖRS	LINSENSENKSCBRAUBE M
42	74802	4	KUUSIOKOLOPID.RUUVI	HEXAGON SOCKET SET S	SEKANTHUVUDSTOPPSKR	STIFTSCHRAUBE INNEN-
43	74771	1	RISTIURARUUVI	PAN HEAD MACHINE SCR	KRYSSPÅRSKRUV M5x 25	LINSENSCHRAUBE MIT K
44	72130	4	KUUSIORUUVI ZN	HEX.SCREW M8x20	SEKANTSKRUV M8x20 D	SECHSKANTSCHRAUBE M
45	73040	8	KUUSIORUUVI ZN	HEXAGONAL SCREW M10x	SEKANTSKRUV M10x20	SECHSKANTSCHRAUBE M1
46	72119	7	KUUSIORUUVI ZN	HEXAGONAL SCREW M6x2	SEKANTSKRUV M6x25 D	SECHSKANTSCHRAUBE M6
47	72315	1	KUUSIOMUTTERI	NUT M 5 NYLOC DIN 9	SEKANTMUTTER M 5	SECHSKANTMUTTER M5 N
48	72320	4	KUUSIOMUTTERI ZN	NUT M8 NYLOC DIN 98	SEKANTMUTTER M8 NY	SECHSKANTMUTTER M 8
49	74435	5	ALUSLEVY M30 A31 D	WASHER M30 A31 DIN 1	BRICKA M30 A31 DIN 1	UNTERLEGSSCHEIBE M30
50	74531	8	ALUSLEVYPARI M10	SPACER NORDLOCK M10,	BRICKA NORDLOCK M10,	UNTERLEGSSCHEIBE NORD
51	73122	4	ALUSLEVY M 8	WASHER M8 DIN 125 Z	BRICKA M8 DIN 125 Z	UNTERLEGSSCHEIBE M8 D
52	74768	4	ALUSLEVY MSS/NI M 6	WASHER MSS/NI M6	BRICKA MSS/NI M6	UNTERLEGSSCHEIBE MSS/
53	71680	7	ALUSLEVY M 6	WASHER M6 DIN 125	BRICKA M6 A6,4 DIN 1	UNTERLEGSSCHEIBE M6 A
54	a410026	1	TARRA	DECAL, SPEED ADJUSTM	DEKAL, HASTIGHETSJUS	AUFKLEBER, GESCHWIND
55	A43027	1	TARRA, KAIVURIN OHJA	DECAL, MOVEMENTS BAC	DEKAL, REGLAGE GRÄVA	AUFKLEBER, STEUERUNG
56	A46771	1	TARRA, LUE KÄYTTÖOHJ	DECAL PICTOGR. READ	DEKAL PIKTOGR. LÄS I	AUFKLEBER PIKTOGR. B
57	A46772	1	TARRA, ÄLÄ MENE YLÖS	DECAL PICTOGR. NEVER	DEKAL PIKTOGR. GÄ EJ	AUFKLEBER PIKTOGR. A
58	a46797	1	TARRA, ÄLÄ MENE KONE	DECAL PICTOGR. NEVER	DEKAL PIKTOGR. GÄ EJ	AUFKLEBER PIKTOGR. A
59	a410123	1	TARRA	DECAL "BACKHOES"	DEKAL "BACKHOES"	AUFKLEBER "BACKHOES"
60	a410125	2	TARRA	DECAL "AVANT 170"	DEKAL "AVANT 170"	AUFKLEBER "AVANT 170"

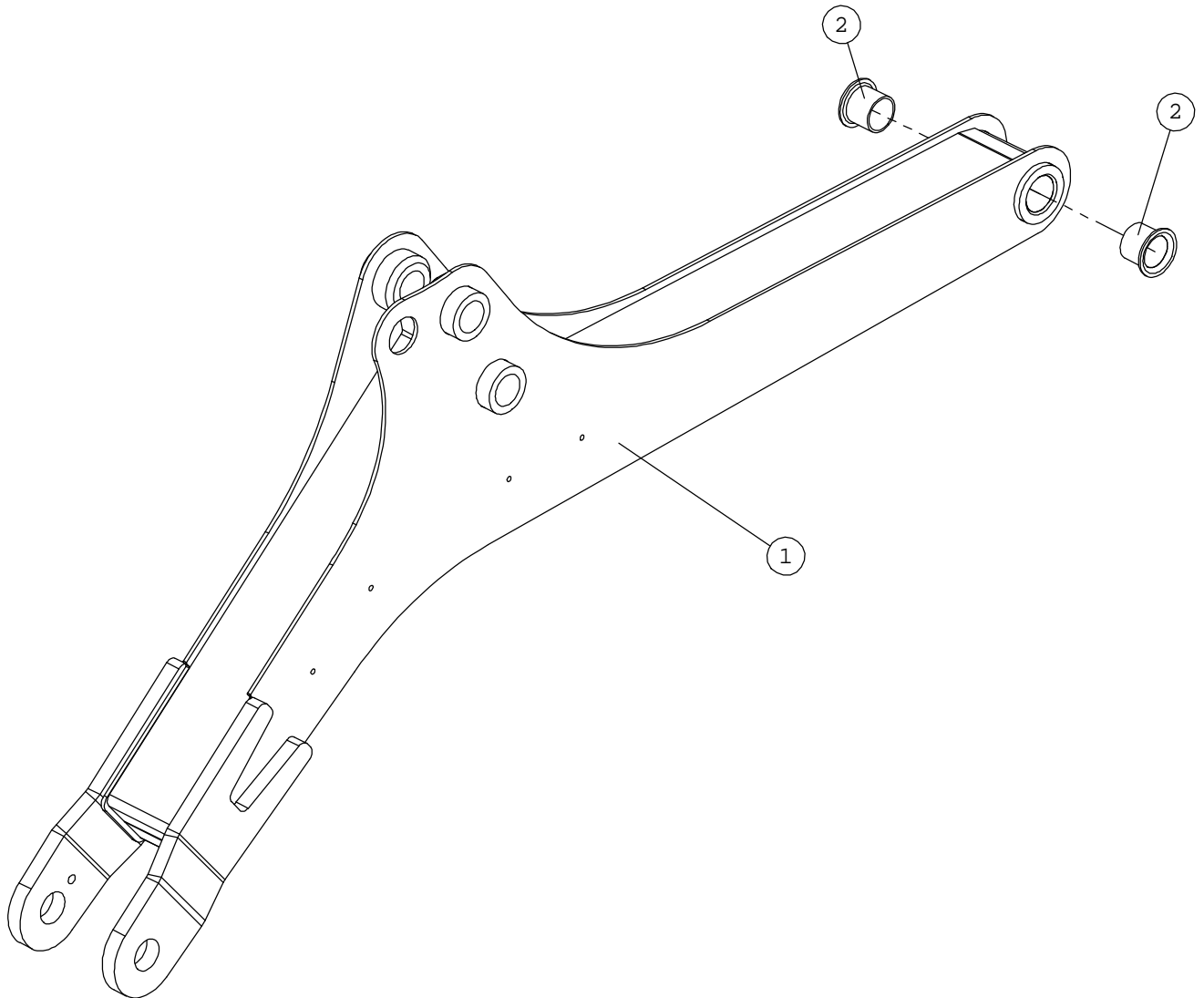
**A33902      FRAME, BACKHOE 170**



**A33902      FRAME, BACKHOE 170**

NRO REF POS TEIL	OSAN NRO PART NO BESTÄLL.NR BEST.NR	KPL QTY ST ST	NIMITYS	DESCRIPTION	BENÄMNING	BEZEICHNUNG
1	A33901	1	RUNKO KP	FRAME WITH 200 SERIE	RAM MED 200 SERIE FÄ	RAHMEN MIT 200 SERIE
2	65044	2	LIUKULAAKERI BRM-80	SLIDE BEARING BRM-80	GLIDLAGER BRM-80 TFP	GLEITLAGER BRM-80 TF
3	72798	1	RASVANIPPA DIN 71412	GREASE NIPPLE R 1/8	SMÖRJNIPPEL R 1/8"	SCHMIERNIPPEL R1/8

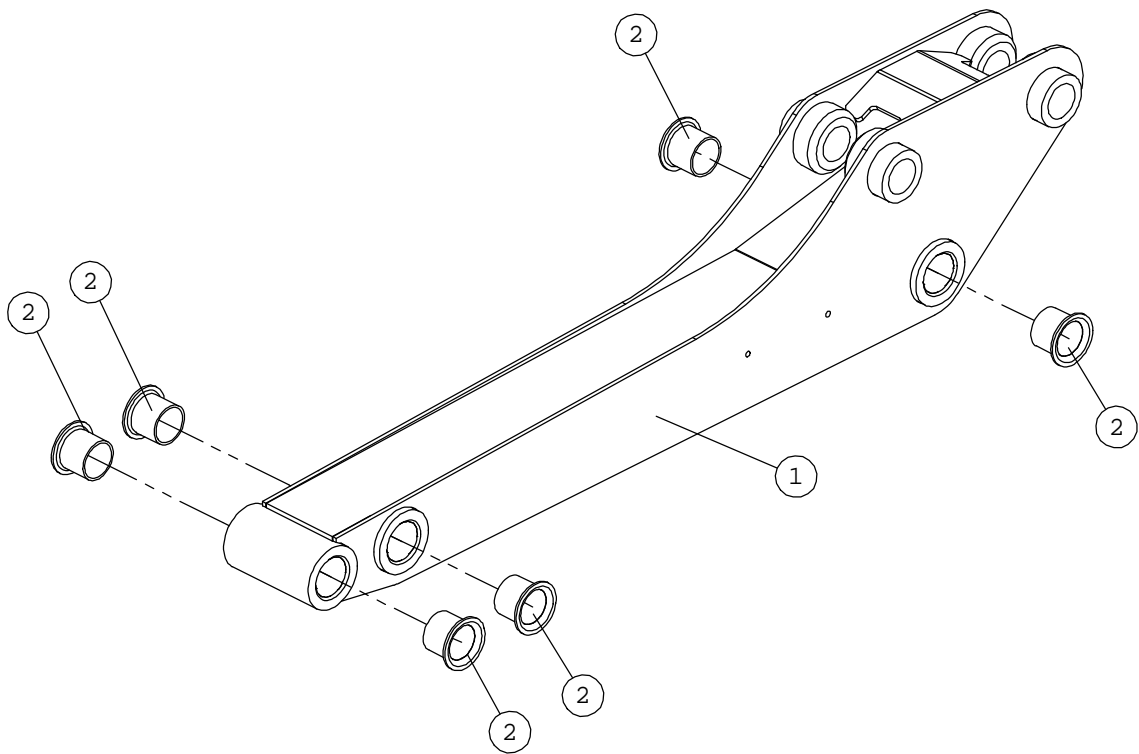
**A33737      UPPER BOOM, BACKHOE**



**A33737      UPPER BOOM, BACKHOE**

NRO REF POS TEIL	OSAN NRO PART NO BESTÄLL.NR BEST.NR	KPL QTY ST ST	NIMITYS	DESCRIPTION	BENÄMNING	BEZEICHNUNG
1	A33736	1	NOSTOPUOMI HITS	LOWER BOOM, BACKHOE	LYFTBOM, GRÄVAGGREGA	UNTERARM, BAGGER 205
2	65044	2	LIUKULAAKERI BRM-80	SLIDE BEARING BRM-80	GLIDLAGER BRM-80 TFP	GLEITLAGER BRM-80 TF

**A33735      DIGGING BOOM, BACKHOE**

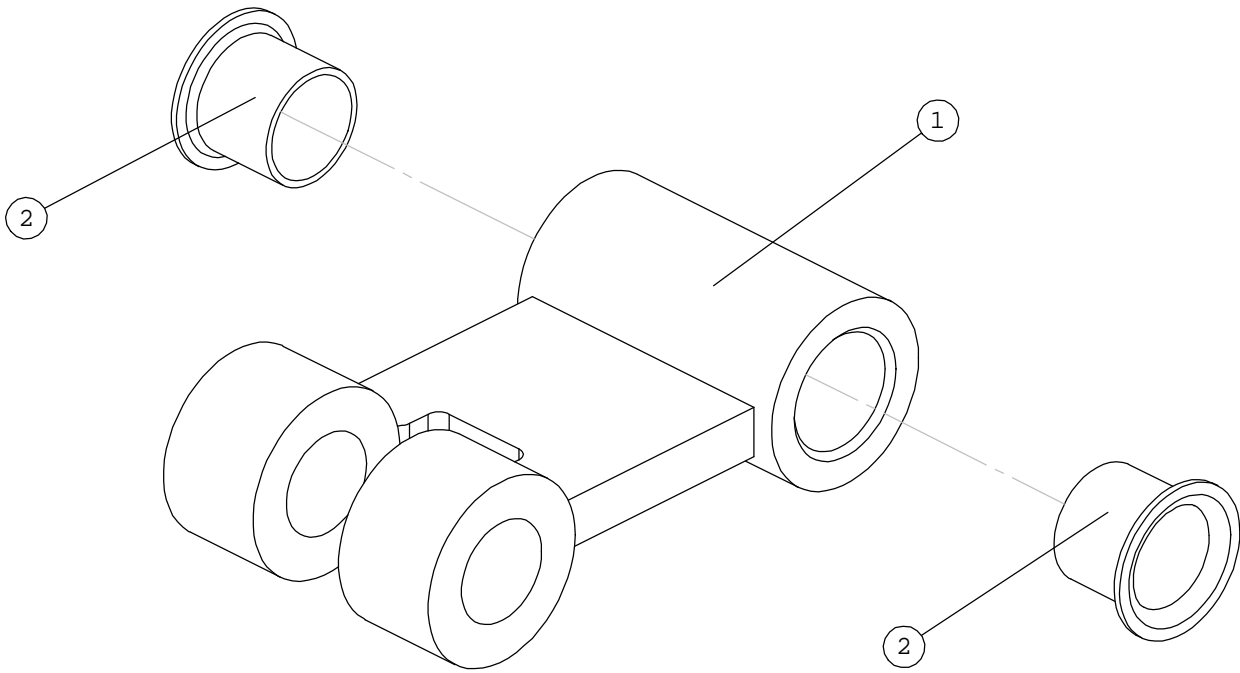




**A33735      DIGGING BOOM, BACKHOE**

NRO REF POS TEIL	OSAN NRO PART NO BESTÄLL.NR BEST.NR	KPL QTY ST ST	NIMITYS	DESCRIPTION	BENÄMNING	BEZEICHNUNG
1	A33734	1	KAIVUPUOMI HITS	BOOM, UPPER, BACKHOE	GRÄVARM, GRÄVAGGREGA	ARM, OBERER, BAGGER
2	65044	6	LIUKULAAKERI BRM-80	SLIDE BEARING BRM-80	GLIDLAGER BRM-80 TFP	GLEITLAGER BRM-80 TF

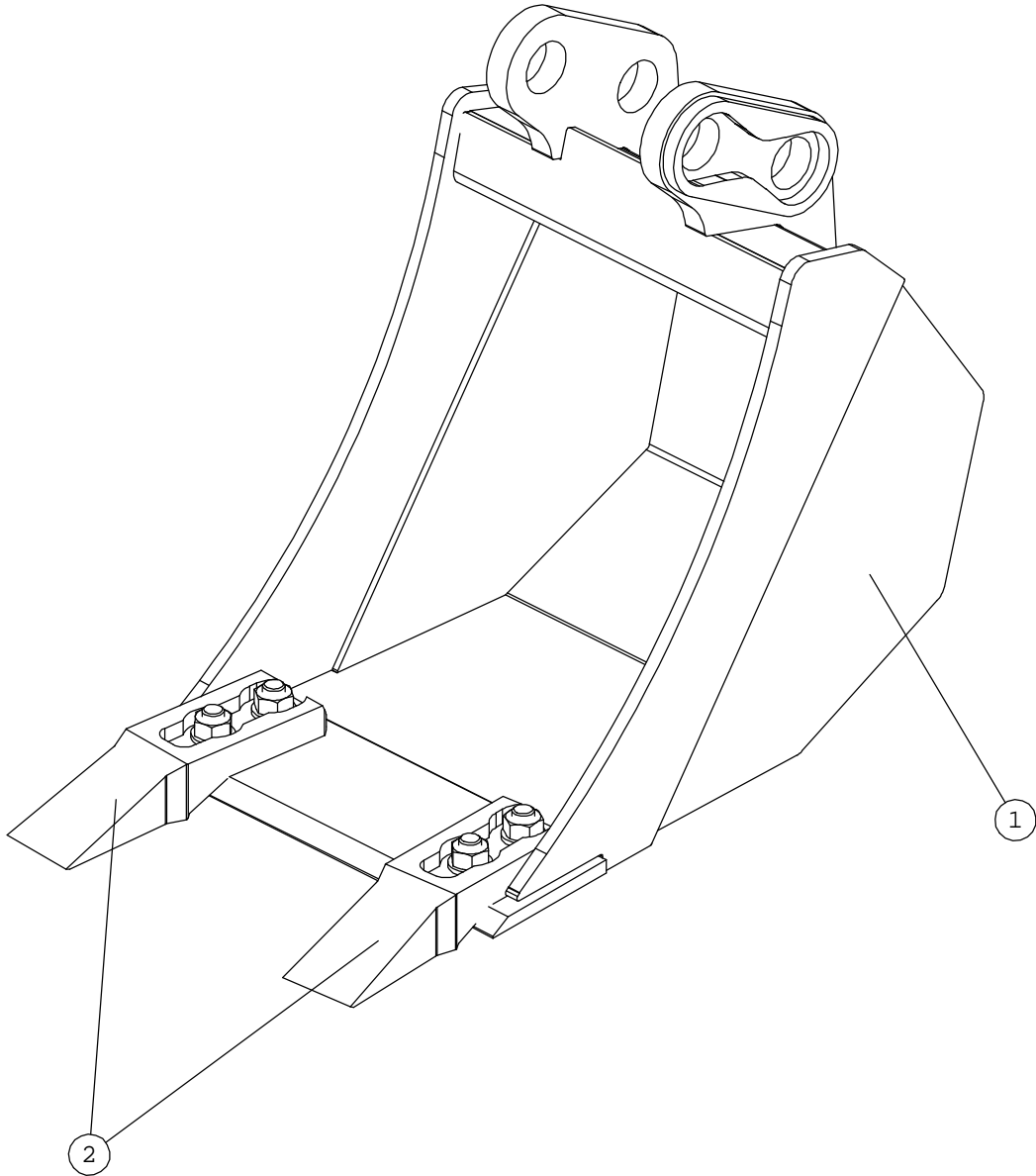
**A48614 LINKAGE PIECE, BUCKET**



**A48614 LINKAGE PIECE, BUCKET**

NRO REF POS TEIL	OSAN NRO PART NO BESTÄLL.NR BEST.NR	KPL QTY ST ST	NIMITYS	DESCRIPTION	BENÄMNING	BEZEICHNUNG
1	A48613	1	KÄYTTÖTANKO HITS	LINKAGE PIECE,	LÄNKDEL	GELENKTEIL,
2	65044	2	LIUKULAAKERI BRM-80	SLIDE BEARING BRM-80	GLIDLÄGER BRM-80 TFP	GLEITLAGER BRM-80 TF

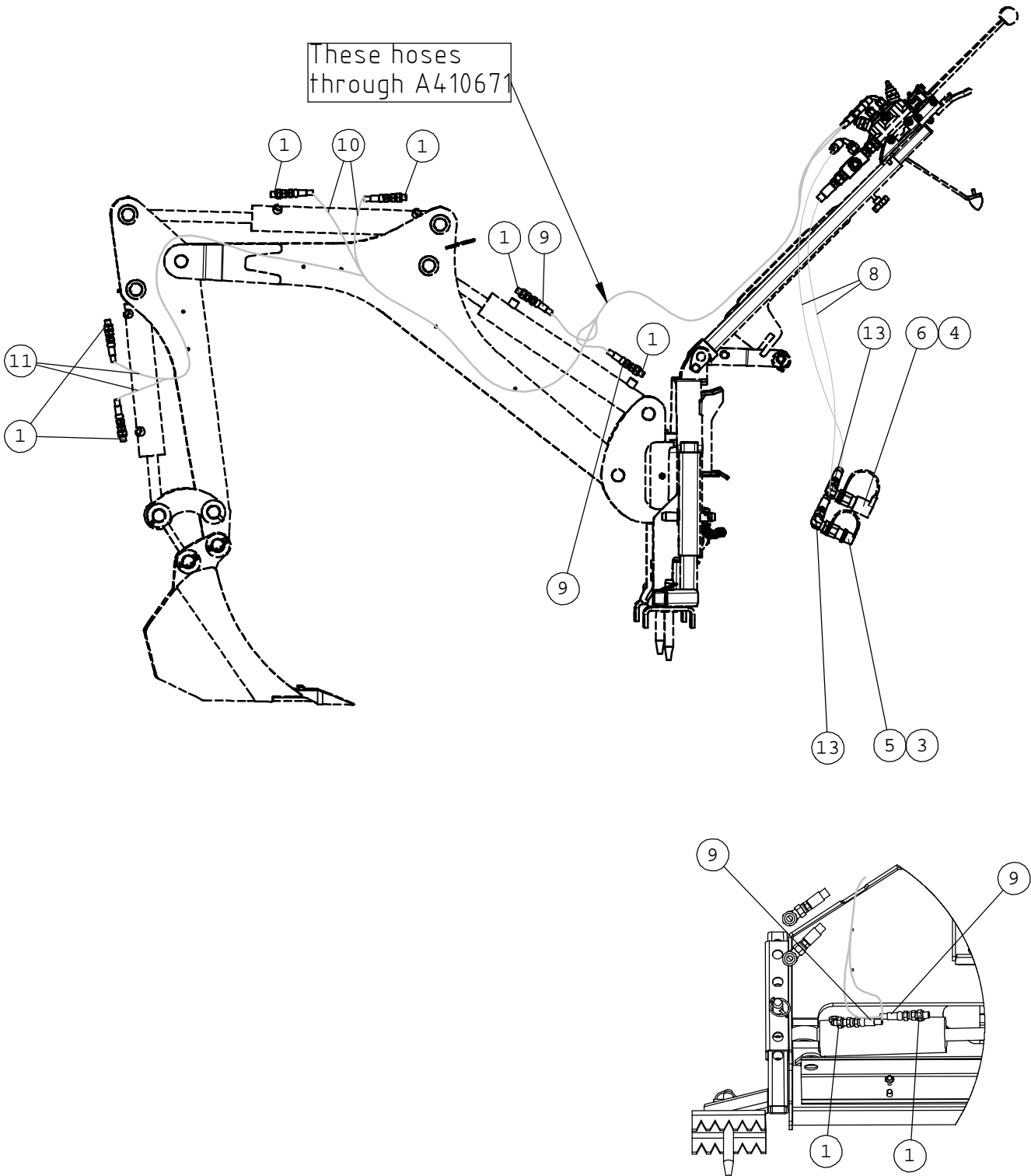
**A33743 BUCKET 250 WITH TEETH**



**A33743      BUCKET 250 WITH TEETH**

NRO REF POS TEIL	OSAN NRO PART NO BESTÄLL.NR BEST.NR	KPL QTY ST ST	NIMITYS	DESCRIPTION	BENÄMNING	BEZEICHNUNG
1	A33742	1	KAUHA 250 HITS	BUCKET 250 WELD ASSY	SKOPA 250 VÄLL SAMMANS	SCHAUFEL 250
2	A48608	2	KAUHAN HAMMAS KP	TOOTH, BUCKET	TAND, SKOPA	ZAHN, SCHAUFEL

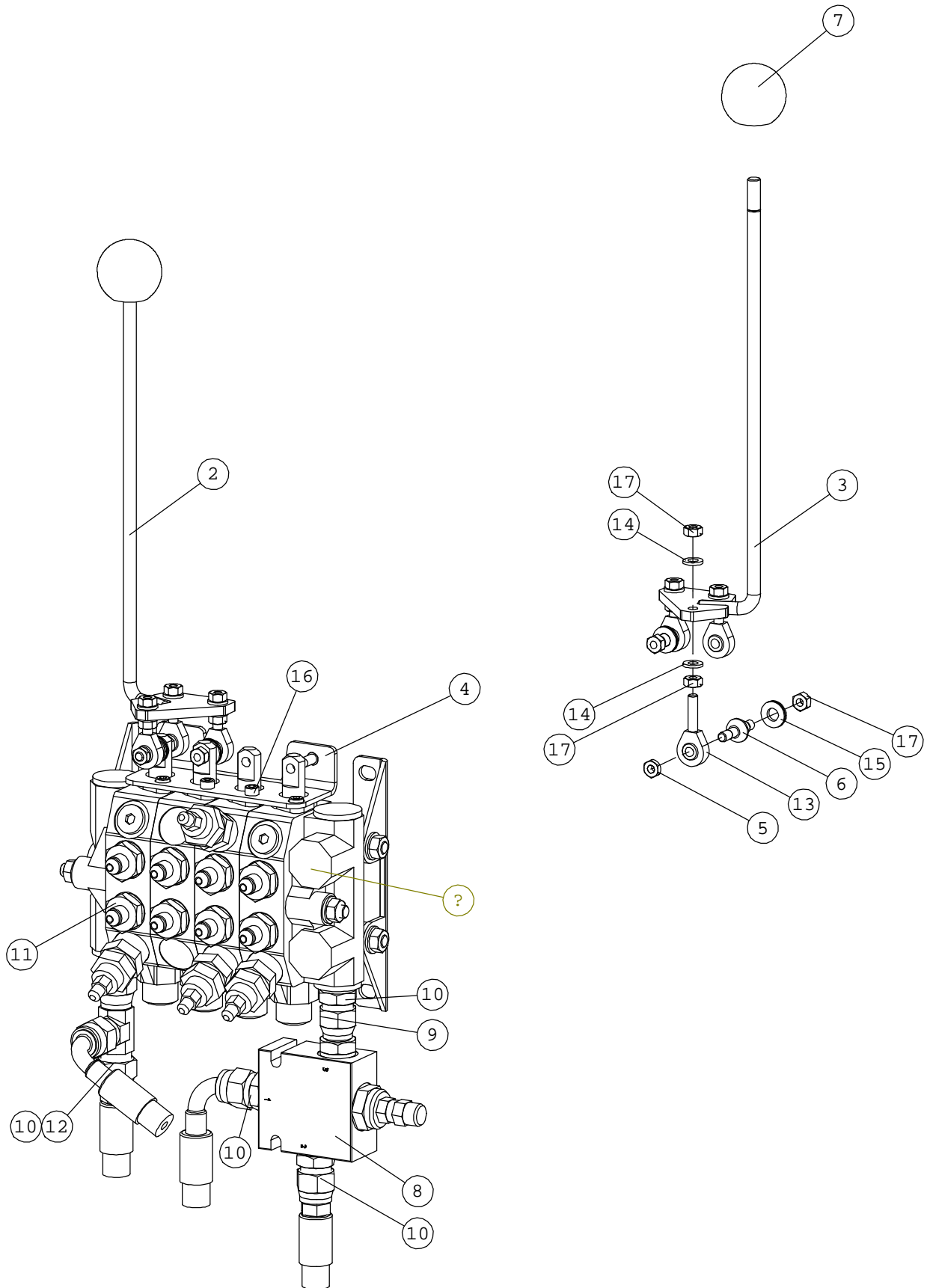
A33952 HYDR. HOSES, BACKHOE



**A33952 HYDR. HOSES, BACKHOE**

NRO REF POS TEIL	OSAN NRO PART NO BESTÄLL.NR BEST.NR	KPL QTY ST ST	NIMITYS	DESCRIPTION	BENÄMNING	BEZEICHNUNG
1	64678	8	PERUSLIITIN	BASIC FITTING F40XS6	RAK KOPPLING F40XS6-	GERADE EINSCHR. VERS
2	64146	2	SIDEHIHNA, OLKAINVAL	BINDING STRAP WITH C	SPANNREM, SVART, L=4	GURT MIT SCHLIESSE,
3	64563	1	PIKALIITINNIPPA FL 3	COUPLER, FLAT FACE,	SNABBKOPPLING, FLAT	SCHNELLKUPPLUNG, FLA
4	64564	1	PIKALIITINRUNKO FL 3	COUPLING, FLAT FACE,	SNABBKOPPLING, FLAT	SCHNELLKUPPLUNG, FL,
5	64567	1	SUOJUS MUSTA FLAT 3/	RUBBER COVER 3/8", F	GUMMISKYDD 3/8", FLA	SCHUTZGUMMI 3/8", FL
6	64568	1	SUOJUS MUSTA FLAT 3/	RUBBER COVER 3/8", F	GUMMISKYDD 3/8" HAND	SCHUTZGUMMI 3/8", FL
7	A48940	1	HYDR.LETKU L=435	HYDRAULIC HOSE L=435	HYDR. SLANG L=435	HYDRAULIKSCHLAUCH L=
8	A48606	2	HYDR.LETKU L=850	HYDR. HOSE L=850	HYDRAULSLANG L=850	HYDR. SCHLAUCH L=850
9	A49067	4	HYDR.LETKU L=1600	HYDR. HOSE L=1600	HYDRAULSLANG L=1600	HYDR. SCHLAUCH L=160
10	A49335	2	HYDR.LETKU L=2400	HYDR. HOSE L=2400	HYDRAULSLANG L=2400	HYDR. SCHLAUCH L=240
11	A49336	2	HYDR.LETKU L=3100	HYDR. HOSE L=3100	HYDRAULSLANG L=3100	HYDR. SCHLAUCH L=310
12	A49337	1	SUOJASPIRAALI HYDR.	HOSE COVER, SPIRAL	SLANGSKYDD, SPIRAL	SCHLAUCHSCHUTZ SPIRA
13	64045	2	KULMALIITIN 90 AST	ELBOW FITTING 90 DE	VINKELKOPPLING 90 G	WINKEL EINSCHRAUBVER
14	A410230	1	SUOJASPIRAALI	HOSE COVER, SPIRAL,	SLANGSKYDD, SPIRAL	SCHLAUCHSCHUTZ, SPIR

# A33744 CONTROL VALVE

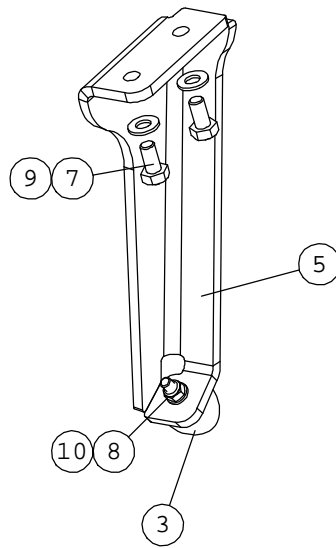
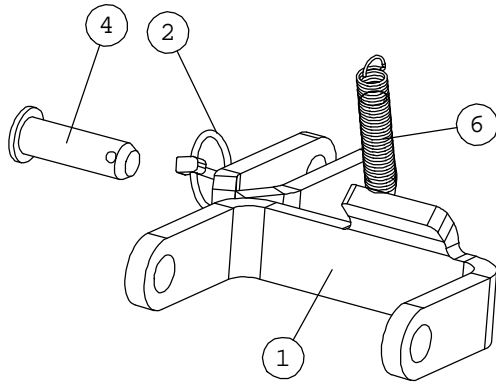




**A33744 CONTROL VALVE**

NRO REF POS TEIL	OSAN NRO PART NO BESTÄLL.NR BEST.NR	KPL QTY ST ST	NIMITYS	DESCRIPTION	BENÄMNING	BEZEICHNUNG
1	A33745	1	SUUNTAVENTTIILI HDS			
2	A47326	1	OHJAINVIPU, OIK.	CONTROL LEVER, RH	REGLAGE, HÖGER, GRÄV	STEUERHEBEL, RECHTS
3	A47325	1	OHJAINVIPU, VAS.	CONTROL LEVER, LEFT	REGLAGE, VÄNSTER	STEUERHEBEL, LINKS
4	A3951	1	VIVUSTON RUNKO	CONTROL LEVER FRAME	STÄNGGÅNGS RAM	GRUNDPLATTE - HEBELM
5	A41822	4	VIVUSTON MUTTERI	LEVERAGE NUT M 6	MUTTER I STÄNGGÅNG	SELBSTSICHERNDE - MU
6	A41821	4	VIVUSTON TAPPI	PIN, CONTROL LEVER S	AXELTAPP, STÄNGGÅNG	HEBELZAPFEN
7	72624	2	PALLONUPPI M8 C 40	BALL KNOB C 40 M 8	BOLLKNOPP C 40 M 8	GRIFFKUGEL M 8 C 40
8	65056	1	VIRRANSÄÄTÖV 3-TIE	FLOW DIVIDER VALVE B	FLÖDESREGLERINGSVENT	MENGENREGELVENTIL BR
9	64082	1	YHDYSNIPPA	CONNECTING NIPPLE 6	FÖRBINDNINGSNIPPEL	VERBINDUNGSNIPPEL 6
10	64042	4	PERUSLIITIN	BASIC FITTING F40	RAK KOPPLING F40X	GERADE EINSCHRAUBVER
11	64313	8	PERUSLIITIN	BASIC FITTING	RAK KOPPLING	GER. EINSCHRAUBVERSC
12	64050	1	L-LIITINRUNKO	L-FITTING BODY R6XS1	L-KOPPLINGSHUS R6	L-VERSCHRAUBUNG R6XS
13	63690	6	NIVELVARSI	ROD END BEARING AS	LEDARM ASAHI JAM 6	HEBELARM ASAHI JAM 6
14	71680	12	ALUSLEVY M 6	WASHER M6 DIN 125	BRICKA M6 A6,4 DIN 1	UNTERLEGSCHEIBE M6 A
15	63944	4	ALUSLEVYPARI M 8	WASHER, PAIR, NORD-L	BRICKA NORD-LOCK M8,	UNTERLEGSCHEIBE, PAA
16	74472	4	KUUSIOKOLORUUVI	HEXAGONAL HEAD SCREW	SEKANTHÅLSKRUV M 5x	INNEN-SECHSKANTSCHRA
17	72317	16	KUUSIOMUTTERI	HEXAGONAL NUT M6 DI	SEKANTMUTTER M6	SECHSKANTMUTTER M 6

# A49460 MOUNTING KIT, BACKHOE



**A49460 MOUNTING KIT, BACKHOE**

NRO REF POS TEIL	OSAN NRO PART NO BESTÄLL.NR BEST.NR	KPL QTY ST ST	NIMITYS	DESCRIPTION	BENÄMNING	BEZEICHNUNG
1	A411662	1	TYÖNTÖTANKO UUSI	TOP LINK, BACKHOE 17	TOPPSTÅNG, GRÄVAGGRE	OBERLENKER, ANBAUBAG
2	71725	1	RENGASSOKKA	RING COTTER PIN 4,5	RINGPINNE 4,5 MM	SICHERUNGSSPLINT 4,5
3	64185	1	KARTIOPUSKIN	CONE BUFFER, RUBBER,	GUMMIPUFFERT, KONISK	GUMMIPUFFER, KONISCH
4	A49461	1	TYÖNTÖTANGON TAPPI	PIN	TAPP	BOLZEN
5	A411715	1	VENTTIILITELINEEN	BRACKET, VALVE MOUNT	FÄSTE, VENTILFÄSTE G	HALTERUNG, STEUERGER
6	65432	1	VETOJOUSI SF-DF	RETAINING SPRING 1,	ÅTERGÅNGSFJÄDER 1,5	ZUGFEDER 1,5x15x1
7	73039	2	KUUSIORUUVI ZN	HEXAGONAL SCREW M 8	SECKANTSKRUV M 8x16	SECHSKANTSCHRAUBE M
8	72318	1	KUUSIOMUTTERI	HEXAGONAL NUT M6 N	SECKANTMUTTER M6 NY	SECHSKANTMUTTER M 6
9	73122	2	ALUSLEVY M 8	WASHER M8 DIN 125 Z	BRICKA M8 DIN 125 Z	UNTERLEGSCHIEBE M8 D
10	71680	1	ALUSLEVY M 6	WASHER M6 DIN 125	BRICKA M6 A6,4 DIN 1	UNTERLEGSCHIEBE M6 A