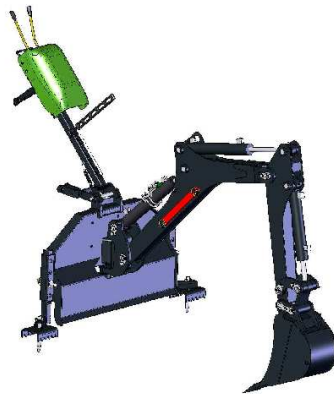


AVANT®

VARAOSAKIRJA
PART LIST
DELLISTA
ERSATZTEILLISTE



Kaivuri 170

Backhoe 170

Grävaggregat 170

Anbaubagger 170

25.7.2014

Rev. 0

A33748

7.8.2015

Rev. A

Manufacturer:

AVANT®

AVANT TECNO OY

e-mail: sales@avanttecno.com

Ylötie 1

33470 Ylöjärvi

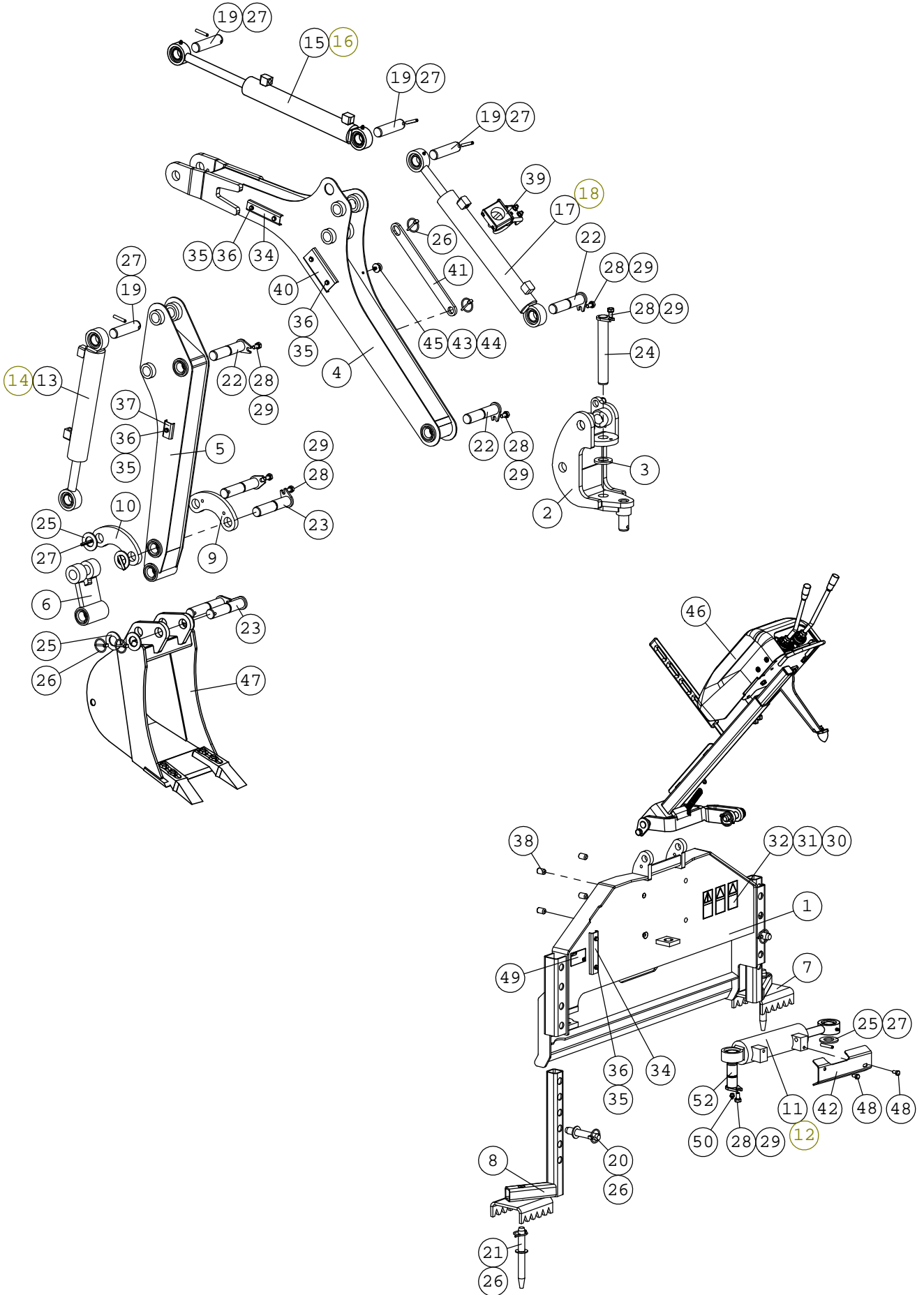
FINLAND

Tel. +358 3 347 8800

Fax +358 3 348 5511

www.avanttecno.com

A33748 BACKHOE 170 WITH 250MM BUCKET

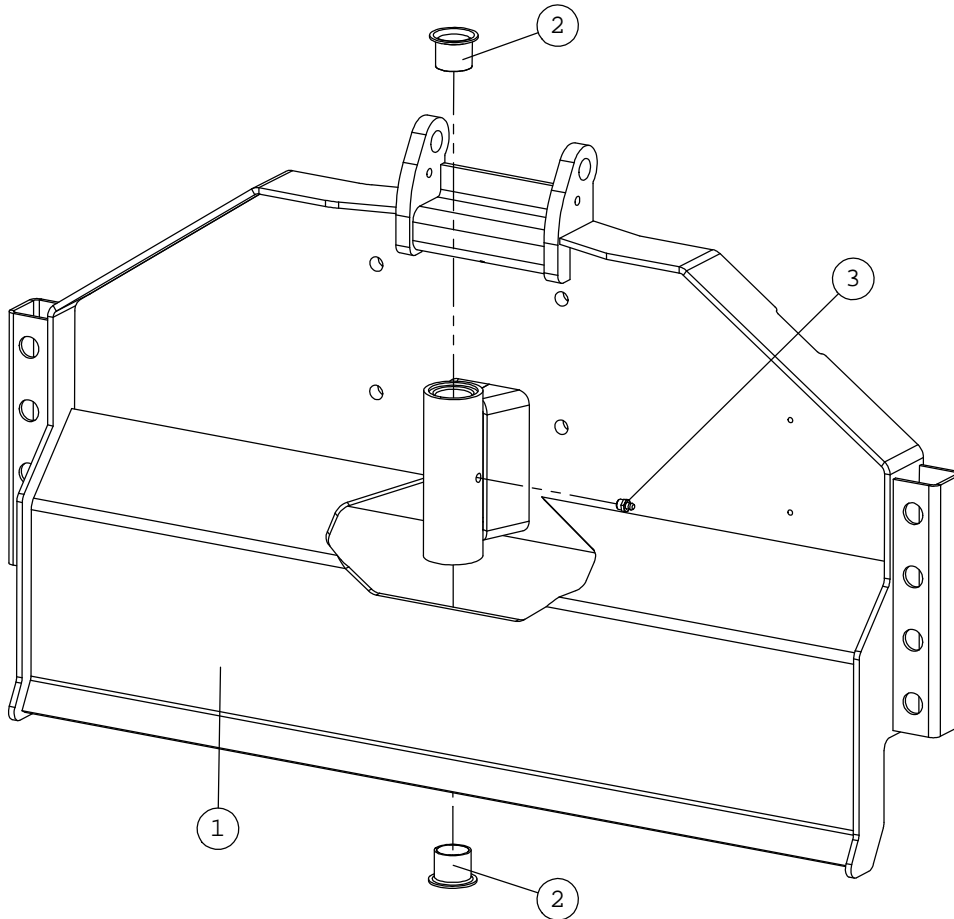


A33748 BACKHOE 170 WITH 250MM BUCKET

NRO REF POS TEIL	OSAN NRO PART NO BESTÄLL.NR BEST.NR	KPL QTY ST ST	NIMITYS	DESCRIPTION	BENÄMNING	BEZEICHNUNG
1	A33902	1	RUNKO KP	FRAME, BACKHOE 170/2	RAM, GRÄVAGGREGAT 17	RAHMEN, ANBAUBAGGER
2	A33733	1	KIERTORUNKO HITS	BRACKET, BOOM, BACKH	FASTE, BOM, GRÄVAGGR	AUFNAHME, HUBARM, BA
3	A46693	1	PAINELAAKERI	PRESSURE BEARING, BA	TRYCKLAGER, GRÄVAGGE	DRUCKLAGER, BAGGER
4	A33737	1	NOSTOPUOMI KP	UPPER BOOM, BACKHOE	ÖVERBOM, GRÄVAGGREGA	OBERARM, ANBAUBAGGER
5	A33735	1	KAIVUPUOMI KP	DIGGING BOOM, BACKHO	GRÄVARM, GRÄVAGGREGA	LÖFFELARM, ANBAUBAGG
6	A48614	1	KÄYTTÖTANKO KP	LINKAGE PIECE, BUCKE	LÄNKDEL TILL SKOPA,	GELENKTEIL, SCHAUFEL
7	A33750	1	TUKIJALKA OIK HITS	OUTRIGGER, RIGHT	STÖDBEN, HÖGER	STÜTZAUSLEGER, RECHT
8	A33751	1	TUKIJALKA VAS HITS	OUTRIGGER, LEFT	STÖDBEN, VÄNSTER	STÜTZAUSLEGER, LINKS
9	A48615	1	KÄYTTÖVIPU OIK	LINKAGE ROD, RIGHT	LÄNKSTÄNG, HÖGER, GR	GELENKHEBEL, RECHTS,
10	A48616	1	KÄYTTÖVIPU VAS	LINKAGE ROD, LEFT, B	LÄNKSTÄNG, VÄNSTER,	GELENKHEBEL, LINKS,
11	A48642	1	HYDR.SYL F63/F25-139	HYDRAULIC CYLINDER,	HYDRAULICYLINDER, SVÄ	HYDRAULIKZYLINDER, S
12	A418412	1	TIIVISTESARJA	SEAL KIT, 63/25 CYLI	TÄTNINGSSATS, 63/25	DICHTSATZ, 63/25 Z
13	A48643	1	HYDR.SYL F50/F25-220	HYDRAULIC CYLINDER 5	HYDRAULICYLINDER 50/2	HYDRAULIKZYLINDER 50
14	A418399	1	TIIVISTESARJA	SEAL KIT, 50/25 CYLI	TÄTNINGSSATS, 50/25	DICHTSATZ, 50/25 Z
15	A48644	1	HYDR.SYL F50/F25-270	HYDRAULIC CYLINDER,	HYDRAULICYLINDER, GRA	HYDRAULIKZYLINDER, B
16	A418399	1	TIIVISTESARJA	SEAL KIT, 50/25 CYLI	TÄTNINGSSATS, 50/25	DICHTSATZ, 50/25 Z
17	A48645	1	HYDR.SYL F50/F25-290	HYDRAULIC CYLINDER,	HYDRAULICYLINDER, GRA	HYDRAULIKZYLINDER, B
18	A418399	1	TIIVISTESARJA	SEAL KIT, 50/25 CYLI	TÄTNINGSSATS, 50/25	DICHTSATZ, 50/25 Z
19	A48648	4	SYLINTERITAPPI	PIVOT PIN, CYLINDER	AXELTAPP, CYLINDER	GELENKBOLZEN, ZYLIND
20	A48650	2	TUKIJALAN TAPPI HITS	PIN, OUTRIGGER	TAPP, STÖDBEN	BOLZEN, STÜTZAUSLEGE
21	A48617	2	MAAPIIKKI HITS	TINE, OUTRIGGER BAC	JORDSPIK, GRÄVAGGREG	ZINKEN, STÜTZAUSLEGE
22	A48621	3	NIVELTAPPI KP	PIVOT PIN	AXELTAPP	GELENKBOLZEN
23	A48623	4	NIVELTAPPI LUKITTAVA	PIVOT PIN, LOCKABLE	AXELTAPP LÄSBAR	GELENKBOLZEN
24	A48609	1	KIERTOTAPPI HITS	PIN	AXELTAPP	BOLZEN
25	74435	5	ALUSLEVY M30 A31 D	WASHER M30 A31 DIN 1	BRICKA M30 A31 DIN 1	UNTERLEGSSCHEIBE M30
26	71725	8	RENGASSOKKA	LINCH PIN 4,5 MM	RINGSPRINT 4,5 MM	KLAPPSPLINT 4,5 MM
27	71775	7	JOUSISOKKA	SPRING COTTER PIN 8x	FJÄDERSPRINT 8x45	FEDERSPLINT 8x45
28	73040	7	KUUSIORUUVI ZN	HEXAGONAL SCREW M10x	SEXXANTSKRUV M10x20	SECHSKANTSCHRAUBE M1
29	74531	7	ALUSLEVYPARI M10	SPACER NORDLOCK M10,	BRICKA NORDLOCK M10,	UNTERLEGSSCHEIBE NORD
30	A46771	1	TARRA, LUE KÄYTTÖOHJ	DECAL PICTOGR. READ	DEKAL PIKTOGR. LÄS I	AUFKLEBER PIKTOGR. B
31	A46772	1	TARRA, ALÄ MENE YLÖS	DECAL PICTOGR. NEVER	DEKAL PIKTOGR. GÄ EJ	AUFKLEBER PIKTOGR. A
32	a46797	1	TARRA, ALÄ MENE KONE	DECAL PICTOGR. NEVER	DEKAL PIKTOGR. GÄ EJ	AUFKLEBER PIKTOGR. A
33	a410125	2	TARRA	DECAL "AVANT 170"	DEKAL "AVANT 170"	AUFKLEBER "AVANT 170
34	a48995	2	SUOJAPELTI KAPEA	PLATE, NARROW	SKYDDSPÅLÅT, SMAL, GR	SCHUTZBLECH SCHMAL
35	71680	7	ALUSLEVY M 6	WASHER M6 DIN 125	BRICKA M6 A6,4 DIN 1	UNTERLEGSSCHEIBE M6 A
36	72119	7	KUUSIORUUVI ZN	HEXAGONAL SCREW M6x2	SEXXANTSKRUV M6x25 D	SECHSKANTSCHRAUBE M6
37	A48980	1	SUOJAPELTI KAPEA	PLATE, WIDE	SKYDDSPÅLÅT, BRED, GR	SCHUTZBLECH, BREIT
38	74802	4	KUUSIOKOLOPID.RUUVI	HEXAGON SOCKET SET S	SEXXANTHUVUDSTOPPSKR	STIFTSCHRAUBE INNEN-
39	A410671	1	KIINNIKE KP	HOSE CLAMP	SLANGKLÄMMARE	SCHLAUCHKLEMME
40	A410673	1	SUOJAPELTI LEVEÄ LYH	COVER PLATE L=128, B	SKYDDSPÅLÅT L=128, GR	SCHUTZBLECH L=128, A
41	A411011	1	SEISONTATUKI	SUPPORT ROD, BACKHOE	STÖDJÄRN, GRÄVAGGREG	STÜTZSTANGE, ANBAUBA
42	A410897	1	SYLINTERIN	COVER PLATE, CYLINDE	SKYDDSPÅLÅT, CYLINDER	SCHUTZBLECH, ZYLIND
43	74771	1	RISTIURARUUVI	PAN HEAD MACHINE SCR	KRYSSPÅRSKRUV M5x 25	LINSENSCHRAUBE MIT K
44	72315	1	KUUSIOMUTTERI	NUT M 5 NYLOC DIN 9	SEXXANTMUTTER M 5	SECHSKANTMUTTER M5 N
45	65452	1	PEITENASTA MUSTA	BUTTON	KNAPP	KNOPF
46	A35565	1	VENTTIILITELINE KP	MOUNTING BRACKET, CO	FASTE, STYRVENTIL, G	AUFNAHME, STEUERGERÄ
47	a415232	1	KAUHA 250 VERSIO 2	BUCKET 250 MM WITH T	SKOPA 250 MM TANDAD	LÖFFEL 250 MM GEZAHN
48	73039	2	KUUSIORUUVI ZN	HEXAGONAL SCREW M 8	SEXXANTSKRUV M 8x16	SECHSKANTSCHRAUBE M
49	A418366	1	KONEKILPI	SERIAL NUMBER PLATE	TYPISKYLT AVANT TECNO	TYPENSCHILD AVANT TE
50	72798	1	RASVANIPPA DIN 71412	GREASE NIPPLE R 1/8	SMÖRJNIPPEL R 1/8"	SCHMIERNIPPEL R1/8
51	A33952	1	LETKUTUS	HYDR. HOSES, BACKHOE	HYDR. SLANGAR GRÄVAG	HYDR. SCHLÄUCHE, BAG
52	A43565	1	MONITOIMIKAUHAN TAPP	PIVOT PIN L=80	LEDTAPP L=80	GELENKBOLZEN L=80

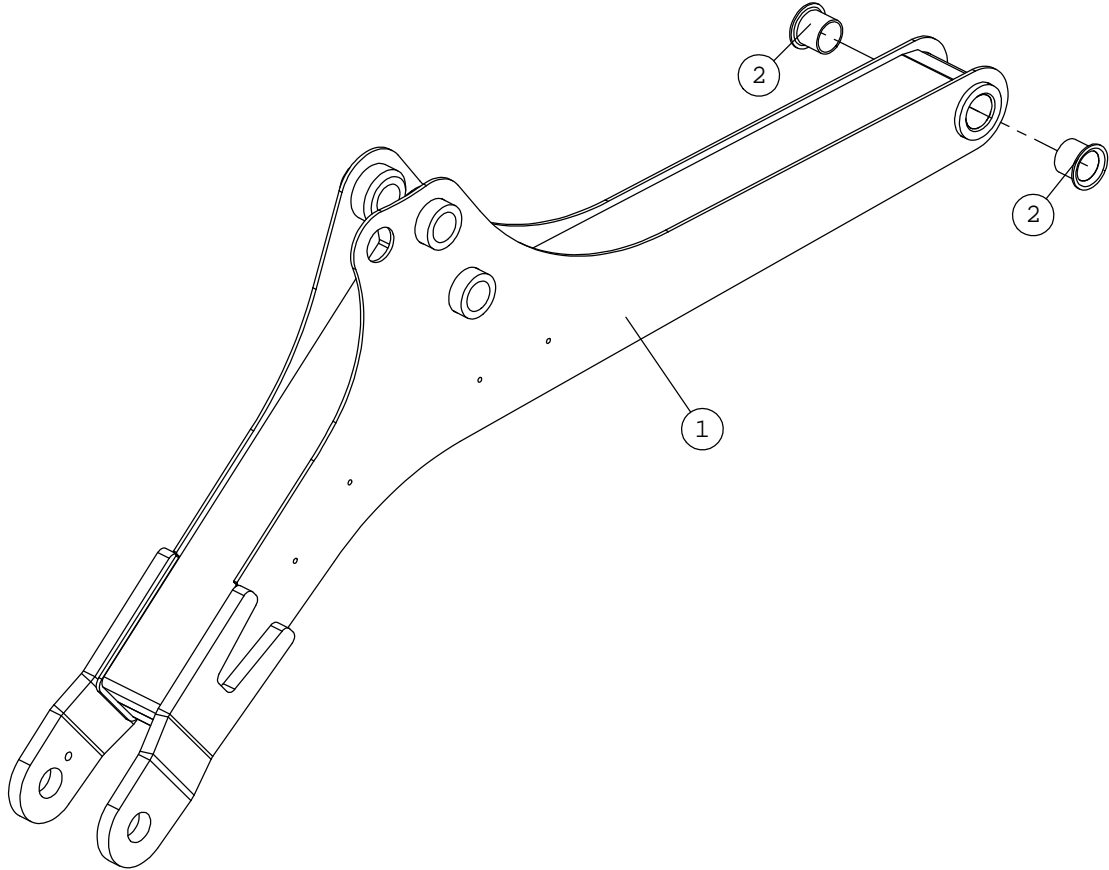
A33902 FRAME, BACKHOE 170

NRO REF POS TEIL	OSAN NRO PART NO BESTÄLL.NR BEST.NR	KPL QTY ST ST	NIMITYS	DESCRIPTION	BENÄMNING	BEZEICHNUNG
1	A33901	1	RUNKO KP	FRAME WITH 200 SERIE	RAM MED 200 SERIE FÅ	RAHMEN MIT 200 SERIE
2	65044	2	LIUKULAAKERI BRM-80	SLIDE BEARING BRM-80	GLIDLÄGER BRM-80 TFP	GLEITLAGER BRM-80 TF
3	72798	1	RASVANIPPA DIN 71412	GREASE NIPPLE R 1/8	SMÖRJNIPPEL R 1/8"	SCHMIERNIPPEL R1/8



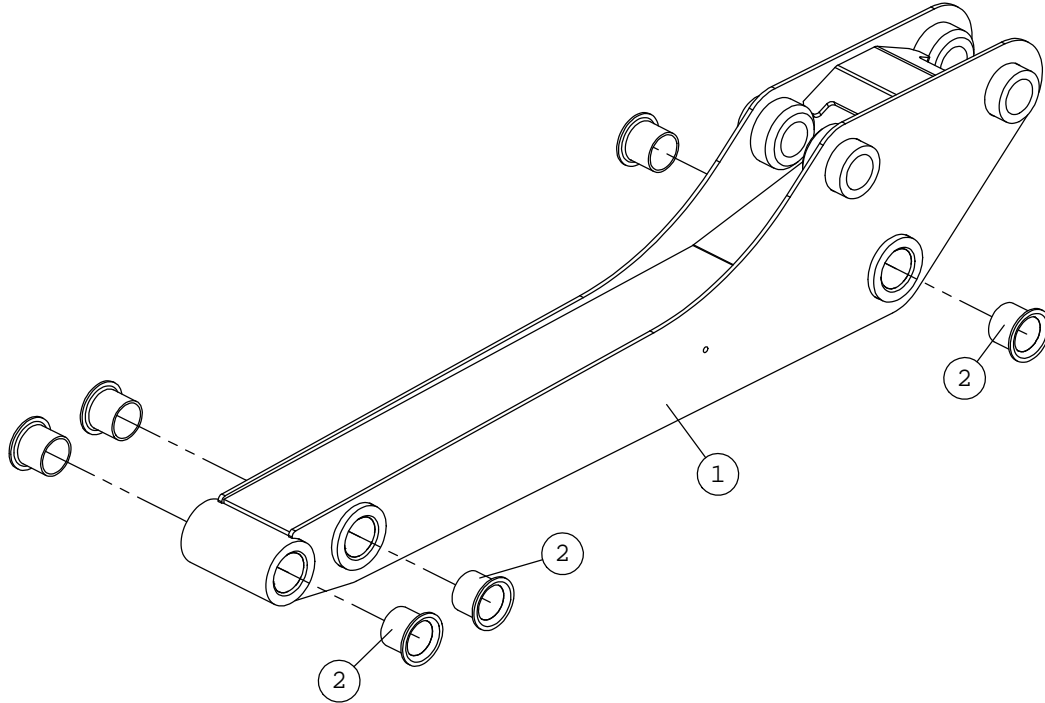
A33737 UPPER BOOM, BACKHOE

NRO REF POS TEIL	OSAN NRO PART NO BESTÄLL.NR BEST.NR	KPL QTY ST ST	NIMITYS	DESCRIPTION	BENÄMNING	BEZEICHNUNG
1	A33736	1	NOSTOPUOMI HITS	LOWER BOOM, BACKHOE	LYFTBOM, GRÄVAGGREGA	UNTERARM, BAGGER 205
2	65044	2	LIUKULAAKERI BRM-80	SLIDE BEARING BRM-80	GLIDLAGER BRM-80 TFP	GLEITLAGER BRM-80 TF



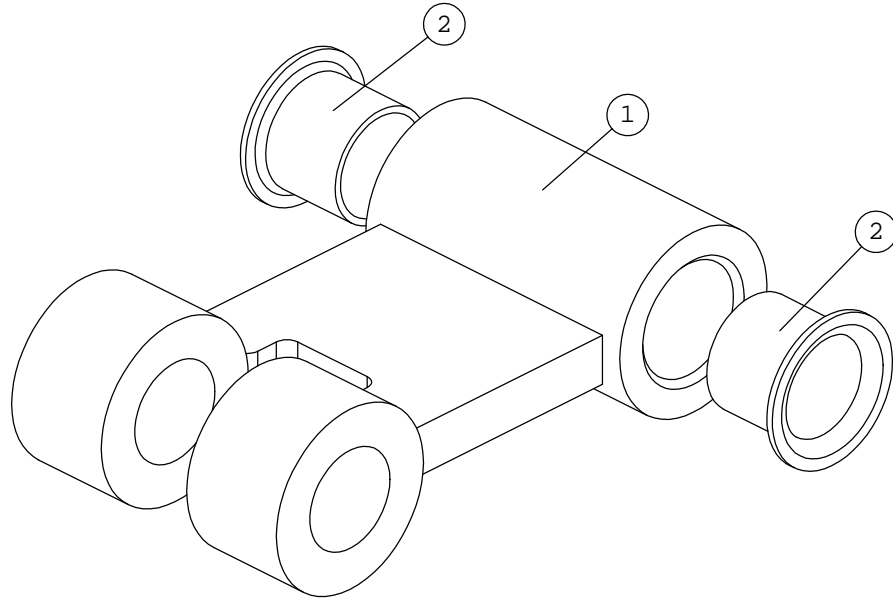
A33735 DIGGING BOOM, BACKHOE

NRO REF POS TEIL	OSAN NRO PART NO BESTÄLL.NR BEST.NR	KPL QTY ST ST	NIMITYS	DESCRIPTION	BENÄMNING	BEZEICHNUNG
1	A33734	1	KAIVUPUOMI HITS	BOOM, UPPER, BACKHOE	GRÄVARM, GRÄVAGGREGA	ARM, OBERER, BAGGER
2	65044	6	LIUKULAAKERI BRM-80	SLIDE BEARING BRM-80	GLIDLAGER BRM-80 TFP	GLEITLAGER BRM-80 TF



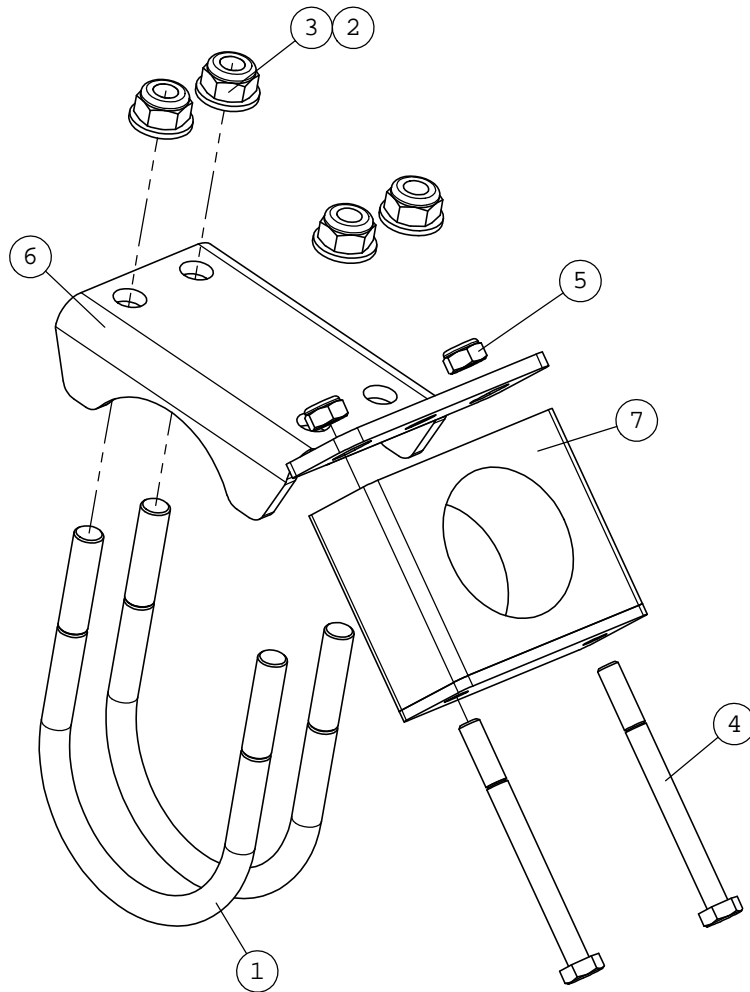
A48614 LINKAGE PIECE, BUCKET

NRO REF POS TEIL	OSAN NRO PART NO BESTÄLL.NR BEST.NR	KPL QTY ST ST	NIMITYS	DESCRIPTION	BENÄMNING	BEZEICHNUNG
1	A48613	1	KÄYTTÖTANKO HITS	LINKAGE PIECE,	LÄNKDEL	GELENKTEIL,
2	65044	2	LIUKULAAKERI BRM-80	SLIDE BEARING BRM-80	GLIDLÄGER BRM-80 TFP	GLEITLÄGER BRM-80 TF



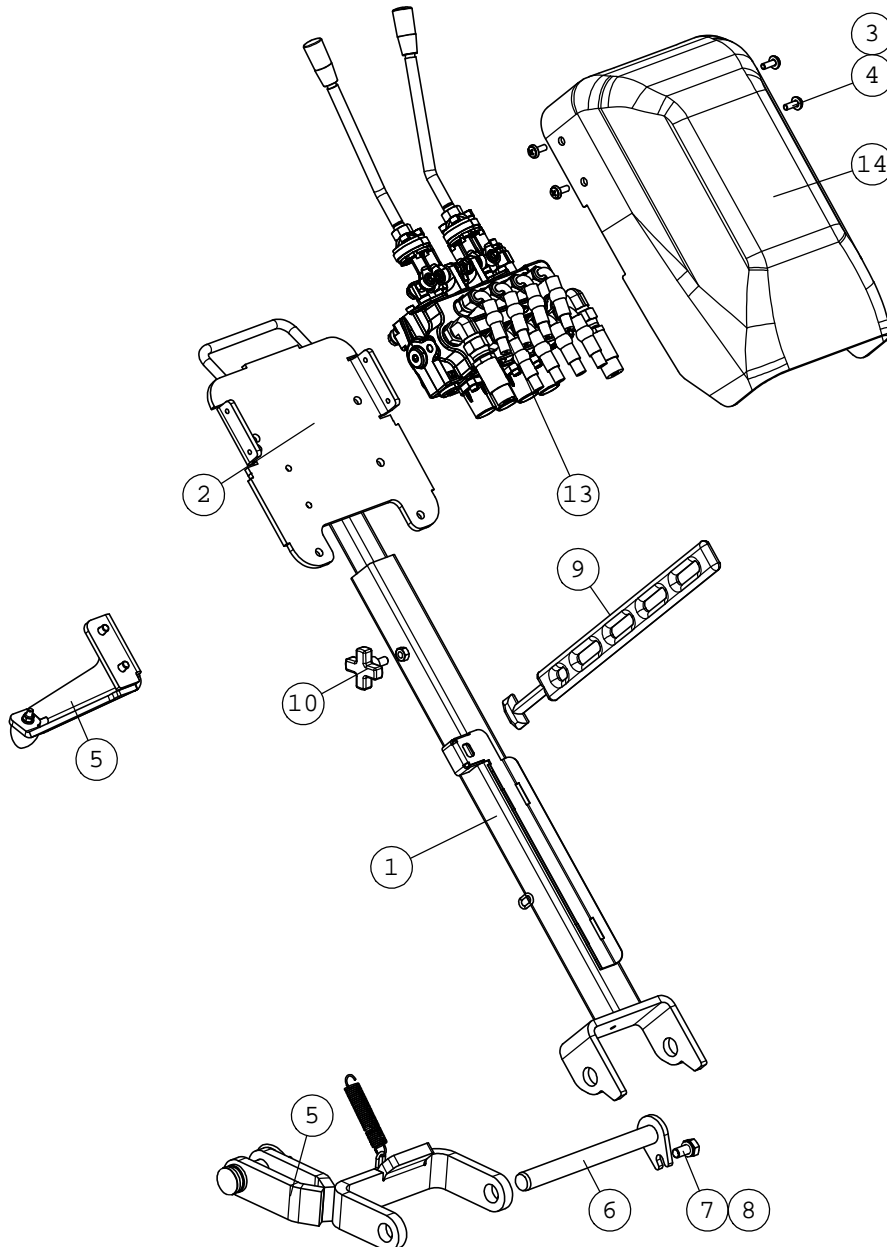
A410671 HOSE CLAMP

NRO REF POS TEIL	OSAN NRO PART NO BESTÄLL.NR BEST.NR	KPL QTY ST ST	NIMITYS	DESCRIPTION	BENÄMNING	BEZEICHNUNG
1	A410672	2	U-PULTTI	U-BOLT D60 M8	U-BULT D60 M8	U-BOLZEN D60 M8
2	73122	4	ALUSLEVY M 8	WASHER M8 A8	BRICKA M8 A8,	UNTERLEGSSCHEIBE M8
3	72320	4	KUUSIOMUTTERI ZN	NUT M8 NYLOC DIN 98	SEHKANTMUTTER M8 NY	SECHSKANTMUTTER M 8
4	74499	2	KUUSIORUUVI ZN	HEXAGONAL SCREW M6x7	SEHKANTSKRUV M6x70 D	SECHSKANTSCHRAUBE M6
5	72318	2	KUUSIOMUTTERI	SIXTH NUT M 6 DIN 98	SEHKANTMUTTER M6 NY	SECHSKANTMUTTER M 6
6	A411660	1	LETKUPIDIKE	HOSE CLAMP, BACKHOE	SLANGKLÄMMA, GRÄVAGG	SCHLAUCHKLEMME, ANBA
7	65172	1	PUTKENKIINNITIN STD	PIPE CLAMP STD 542	RÖRKLÄMMARE STD 542	ROHRKLEMME STD 542



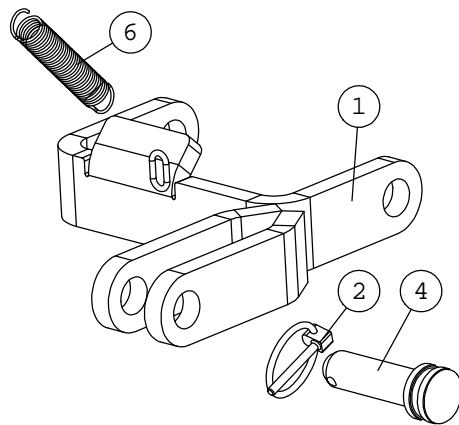
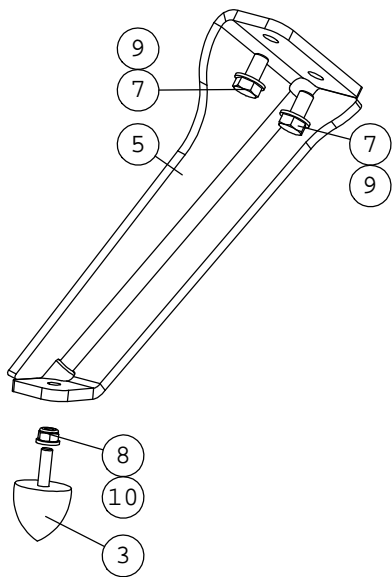
A35565 MOUNTING BRACKET, COMPLETE

NRO REF POS TEIL	OSAN NRO PART NO BESTÄLL.NR BEST.NR	KPL QTY ST ST	NIMITYS	DESCRIPTION	BENÄMNING	BEZEICHNUNG
1	a34641	1	VENTTIILITELINEEN	SUPPORT ROD, LOWER,	STÖDSTÄNG, LÄGRE, VE	AUFNAHMESTANGE, UNTE
2	A33753	1	VENTTIILITELINEEN YL	SUPPORT ROD, UPPER,	STÖDSTÄNG, ÖVRE, STY	AUFNAHMESTANGE, OBER
3	74768	4	ALUSLEVY MSS/NI M 6	WASHER MSS/NI M6	BRICKA MSS/NI M6	UNTERLEGSSCHEIBE MSS/
4	74767	4	UPPOK.RISTIURARUUVI	RAISED COUNTERSUNK H	KRYSSKRUV KULLERFÖRS	LINSENSENKSCRAUBE M
5	A49460	1	KAIVURIN ASENUSSARJ	MOUNTING KIT, BACKHO	FÄSTESATS, GRÄVAGGRE	AUFNAHMESATZ, ANBAUB
6	a48661	1	VENTTIILITELINEEN TA	PIN	AXELTAPP	BOLZEN
7	73040	1	KUUSIORUUVI ZN	HEXAGONAL SCREW M10x	SEKKANTSKRUV M10x20	SECHSKANTSCHRAUBE M1
8	74531	1	ALUSLEVYPARI M10	SPACER NORDLOCK M10,	BRICKA NORDLOCK M10,	UNTERLEGSSCHEIBE NORD
9	65451	1	PEITEKUMI MUSTA	RUBBER FASTENER	GUMMIFASTE	GUMMIVERSCHLUSS
10	64355	1	SORMIRUUVI TÄHTI	FINGER SCREW STAR SR	FINGERSKRUV STJÄRNA	FINGERSCHRAUBE STERN
11	a410123	1	TARRA	DECAL "BACKHOES"	DEKAL "BACKHOES"	AUFKLEBER "BACKHOES"
12	A43027	1	TARRA, KAIVURIN OHJA	DECAL, MOVEMENTS BAC	DEKAL, REGLAGE GRÄVA	AUFKLEBER, STEUERUNG
13	A35605	1	SUUNTAVENTTIILI KP	CONTROL VALVE, BACKH	RIKTNINGSVENTIL, GRÄ	STEUERGERÄT, ANBAUBA
14	A415243	1	VENTTIILITELINEEN	COVER PANEL, CONTROL	SKYDDSPÅT, STYRVENT	VERKLEIDUNG, STEUERG



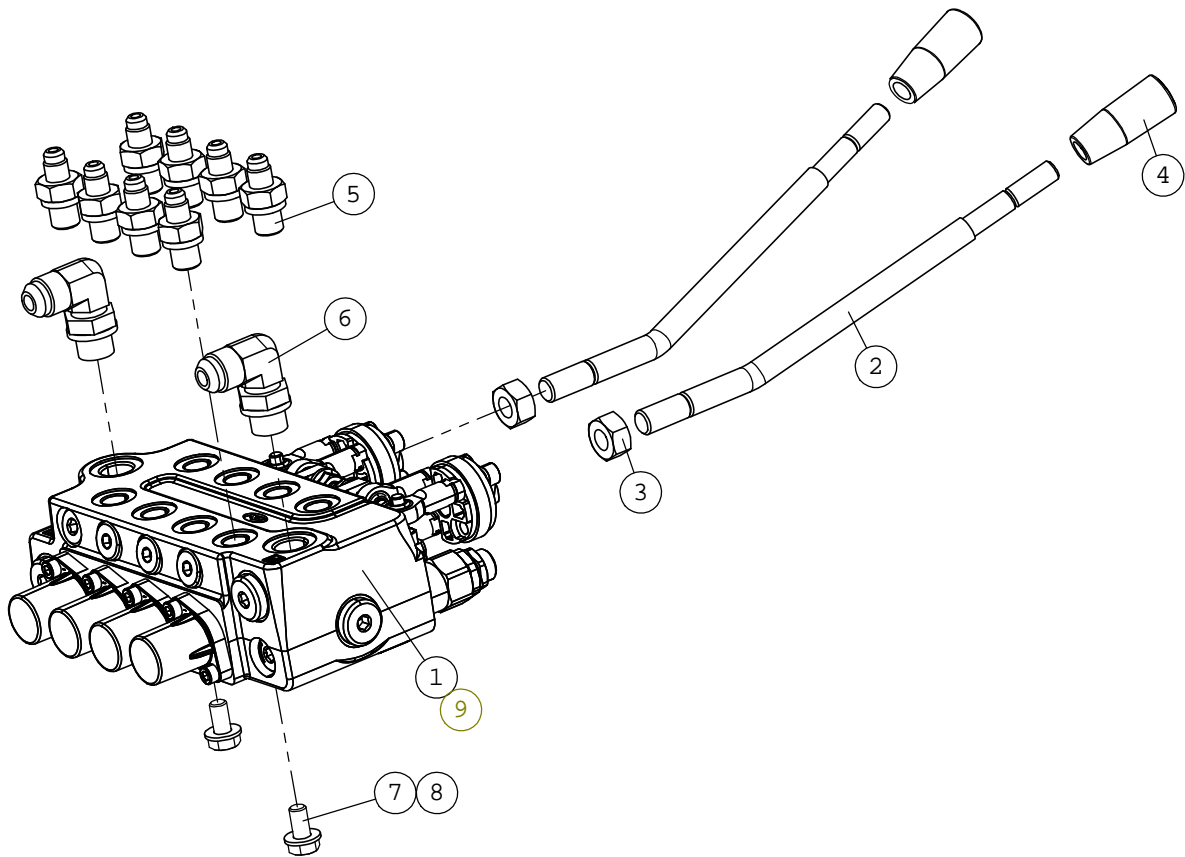
A49460 MOUNTING KIT, BACKHOE

NRO REF POS TEIL	OSAN NRO PART NO BESTÄLL.NR BEST.NR	KPL QTY ST ST	NIMITYS	DESCRIPTION	BENÄMNING	BEZEICHNUNG
1	A411662	1	TYÖNTÖTANKO UUSI	TOP LINK, BACKHOE 17	TOPPSTÄNG, GRAVAGGRE	OBERLENKER, ANBAUBAG
2	71725	1	RENGASSOKKA	RING COTTER PIN 4,5	RINGPINNE 4,5 MM	SICHERUNGSSPLINT 4,5
3	64185	1	KARTIOPUSKIN	CONE BUFFER, RUBBER,	GUMMIPUFFERT, KONISK	GUMMIPUFFER, KONISCH
4	A49461	1	TYÖNTÖTANGON TAPPI	PIN	TAPP	BOLZEN
5	A411715	1	VENTTIILITELINEEN	BRACKET, VALVE MOUNT	FÄSTE, VENTILFÄSTE G	HALTERUNG, STEUERGER
6	65432	1	VETOJOUSI SF-DF	RETAINING SPRING 1,	ÄTERGÄNGSFJÄDER 1,5	ZUGFEDER 1,5×15×1
7	73039	2	KUUSIORUUVI ZN	HEXAGONAL SCREW M 8	SEKKANTSKRUV M 8×16	SECHSKANTSCHRAUBE M
8	72318	1	KUUSIOMUTTERI	HEXAGONAL NUT M6 N	SEKKANTMUTTER M6 NY	SECHSKANTMUTTER M 6
9	73122	2	ALUSLEVY M 8	WASHER M8 DIN 125 Z	BRICKA M8 DIN 125 Z	UNTERLEGSSCHEIBE M8 D
10	71680	1	ALUSLEVY M 6	WASHER M6 DIN 125	BRICKA M6 A6,4 DIN 1	UNTERLEGSSCHEIBE M6 A



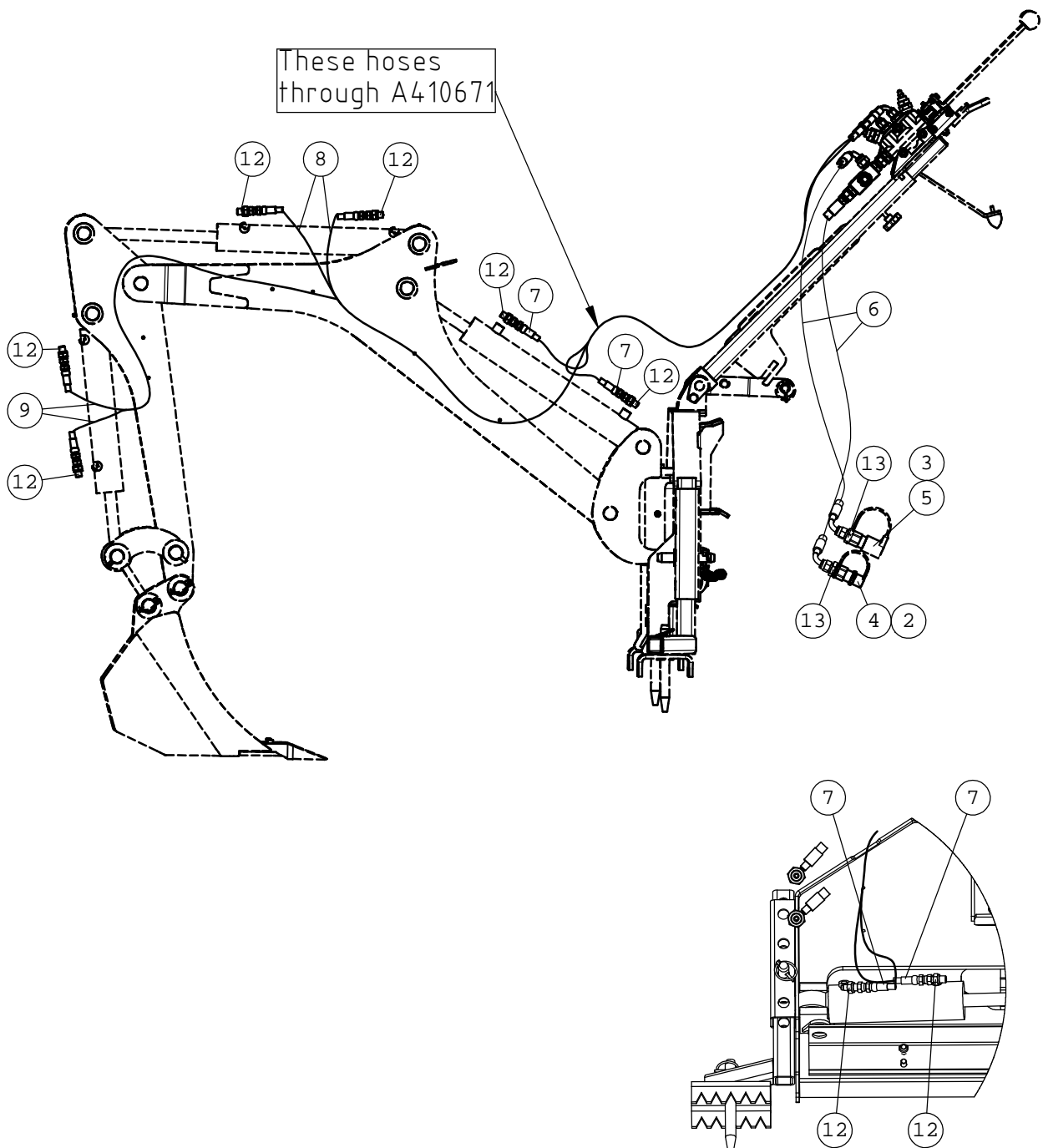
A35605 CONTROL VALVE BACKHOE, COMPLETE

NRO REF POS TEIL	OSAN NRO PART NO BESTÄLL.NR BEST.NR	KPL QTY ST ST	NIMITYS	DESCRIPTION	BENÄMNING	BEZEICHNUNG
1	A415370	1	VENTTIILI SDM081/4-P	CONTROL VALVE, BACKH	STYRVENTIL, GRÄVAGGR	STEUERGERÄT, ANBAUBA
2	a415244	2	VENTTIILIN VIPU	CONTROL LEVER, BACKH	REGLAGE, GRÄVAGGREGA	BEDIENHEBEL, ANBAUBA
3	72323	2	KUUSIOMUTTERI	HEXAGONAL NUT M12 D	SEXXKANTMUTTER M12 D	SECHSKANTMUTTER M12
4	74865	2	NUPPI HYDR.VIPUUN	KNOB, CONTROL LEVER	KNOPP, REGLAGE	KNOPF, BEDIENHEBEL
5	64678	8	PERUSLIITIN	BASIC FITTING F40XS6	RAK KÖPPLING F40XS6-	GERADE EINSCHR. VERS
6	64068	2	KULMALIITIN 90 AST.	ELBOW FITTING 90 DEG	VINKELKÖPPLING 90 GR	WINKEL EINSCHRAUBVER
7	73039	2	KUUSIORUUVI ZN	HEXAGONAL SCREW M 8	SEXXKANTSKRUV M 8x16	SECHSKANTSCHRAUBE M
8	73122	2	ALUSLEVY M 8	WASHER M8 A8	BRICKA M8 A8,	UNTERLEGSCHIBE M8
9	A419727	1	VIVUN NIVELET	ROD END BEARINGS, KIT	LÄNKHUVUD, SATS	GELENKKOPF-SATS



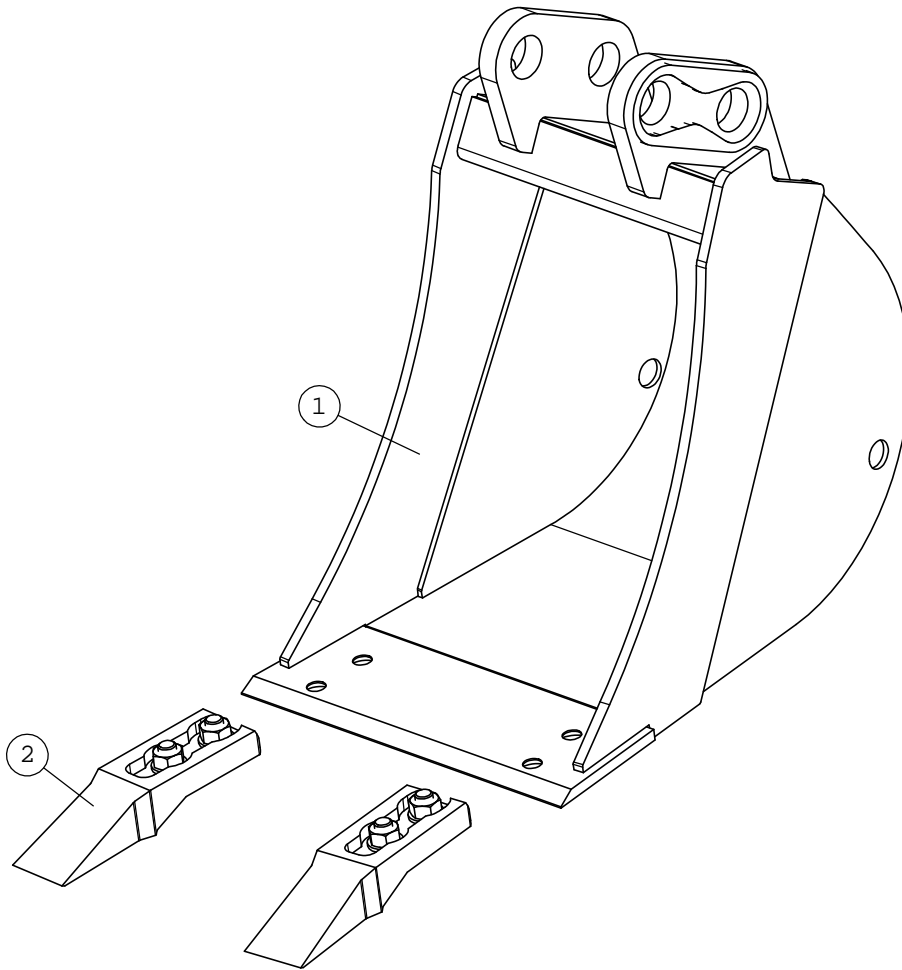
A33952 HYDR. HOSES, BACKHOE

NRO REF POS TEIL	OSAN NRO PART NO BESTÄLL.NR BEST.NR	KPL QTY ST ST	NIMITYS	DESCRIPTION	BENÄMNING	BEZEICHNUNG
1	64146	2	SIDEHIHNA, OLKAINVAL	BINDING STRAP WITH C	SPÄNNREM, SVART, L=4	GURT MIT SCHLIESSE,
2	64563	1	PIKALIITINNIPPA FL 3	COUPLER, FLAT FACE,	SNABBKOPPLING, FLAT	SCHNELLKUPPLUNG, FLA
3	64564	1	PIKALIITINRUNKO FL 3	COUPLING, FLAT FACE,	SNABBKOPPLING, FLAT	SCHNELLKUPPLUNG, FL,
4	64567	1	SUOJUS MUSTA FLAT 3/	RUBBER COVER 3/8", F	GUMMISKYDD 3/8", FLA	SCHUTZGUMMI 3/8", FL
5	64568	1	SUOJUS MUSTA FLAT 3/	RUBBER COVER 3/8", F	GUMMISKYDD 3/8" HAND	SCHUTZGUMMI 3/8", FL
6	A48606	2	HYDR.LETKU L=850	HYDR. HOSE L=850	HYDRAULSLANG L=850	HYDR. SCHLAUCH L=850
7	A49067	4	HYDR.LETKU L=1600	HYDR. HOSE L=1600	HYDRAULSLANG L=1600	HYDR. SCHLAUCH L=160
8	A49335	2	HYDR.LETKU L=2400	HYDR. HOSE L=2400	HYDRAULSLANG L=2400	HYDR. SCHLAUCH L=240
9	A49336	2	HYDR.LETKU L=3100	HYDR. HOSE L=3100	HYDRAULSLANG L=3100	HYDR. SCHLAUCH L=310
10	A49337	1	SUOJASPIRAALI HYDR.	HOSE COVER, SPIRAL	SLANGSKYDD, SPIRAL	SCHLAUCHSCHUTZ SPIRA
11	A410230	1	SUOJASPIRAALI	HOSE COVER, SPIRAL,	SLANGSKYDD, SPIRAL	SCHLAUCHSCHUTZ, SPIR
12	64678	8	PERUSLIITIN	BASIC FITTING F40XS6	RAK KOPPLING F40XS6-	GERADE EINSCHR. VERS
13	64058	2	PERUSLIITIN	BASIC FITTING F40XS1	RAK KOPPLING F40XS12	GERADE EINSCHRAUBVER



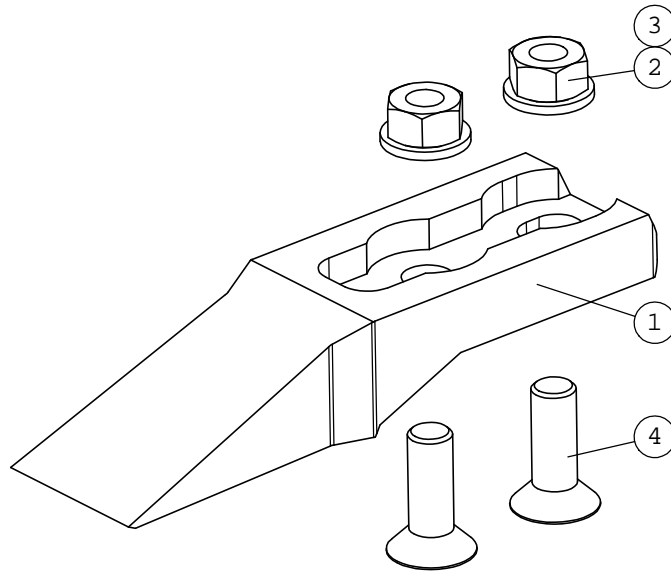
A415232 BUCKET 250 MM WITH TEETH, VERSION 2

NRO REF POS TEIL	OSAN NRO PART NO BESTÄLL.NR BEST.NR	KPL QTY ST ST	NIMITYS	DESCRIPTION	BENÄMNING	BEZEICHNUNG
1	A35562	1	KAUHA 250	BUCKET 250 MM TEETH	SKOPA 250 MM TANDAD	SCHAUFEL 250 MM GEZA
2	a48608	2	KAUHAN HAMMAS KP	TOOTH, BUCKET	TAND, SKOPA	ZAHN, SCHAUFEL



A48608 TOOTH, BUCKET

NRO REF POS TEIL	OSAN NRO PART NO BESTÄLL.NR BEST.NR	KPL QTY ST ST	NIMITYS	DESCRIPTION	BENÄMNING	BEZEICHNUNG
1	A48171	1	HAMMAS	TOOTH, BUCKET, BACKH	TAND, SKOPA, GRÄVAGG	ZAHN, LÖFFEL, ANBAUB
2	74760	2	KUUSIOMUTTERI 10.9	HEXAGONAL NUT M12 10	SEKANTMUTTER M12 10	SECHSKANTMUTTER M12
3	71691	2	ALUSLEVY M12	WASHER M12 DIN 125	BRICKA M12 DIN 125	UNTERLEGSSCHEIBE M12
4	73191	2	KUUSIOKOLOUPPK.RUUVI	HEXAGONAL HEAD SCREW	SEKANTHUVUDSKRUV M1	SECHSKANTSCHR. GESEN



A415230 BUCKET 400 MM WITH TEETH, VERSION 2

NRO REF POS TEIL	OSAN NRO PART NO BESTÄLL.NR BEST.NR	KPL QTY ST ST	NIMITYS	DESCRIPTION	BENÄMNING	BEZEICHNUNG
1	A35561	1	KAUHA 400	BUCKET 400 MM, NO TE	SKOPA 400 MM, UTAN T	LÖFFEL 400 MM OHNE Z
2	a48608	3	KAUHAN HAMMAS KP	TOOTH, BUCKET	TAND, SKOPA	ZAHN, SCHAUFEL

