

AVANT[®]

**VARAOSAKIRJA
PART LIST
DELLISTA
ERSATZTEILLISTE**

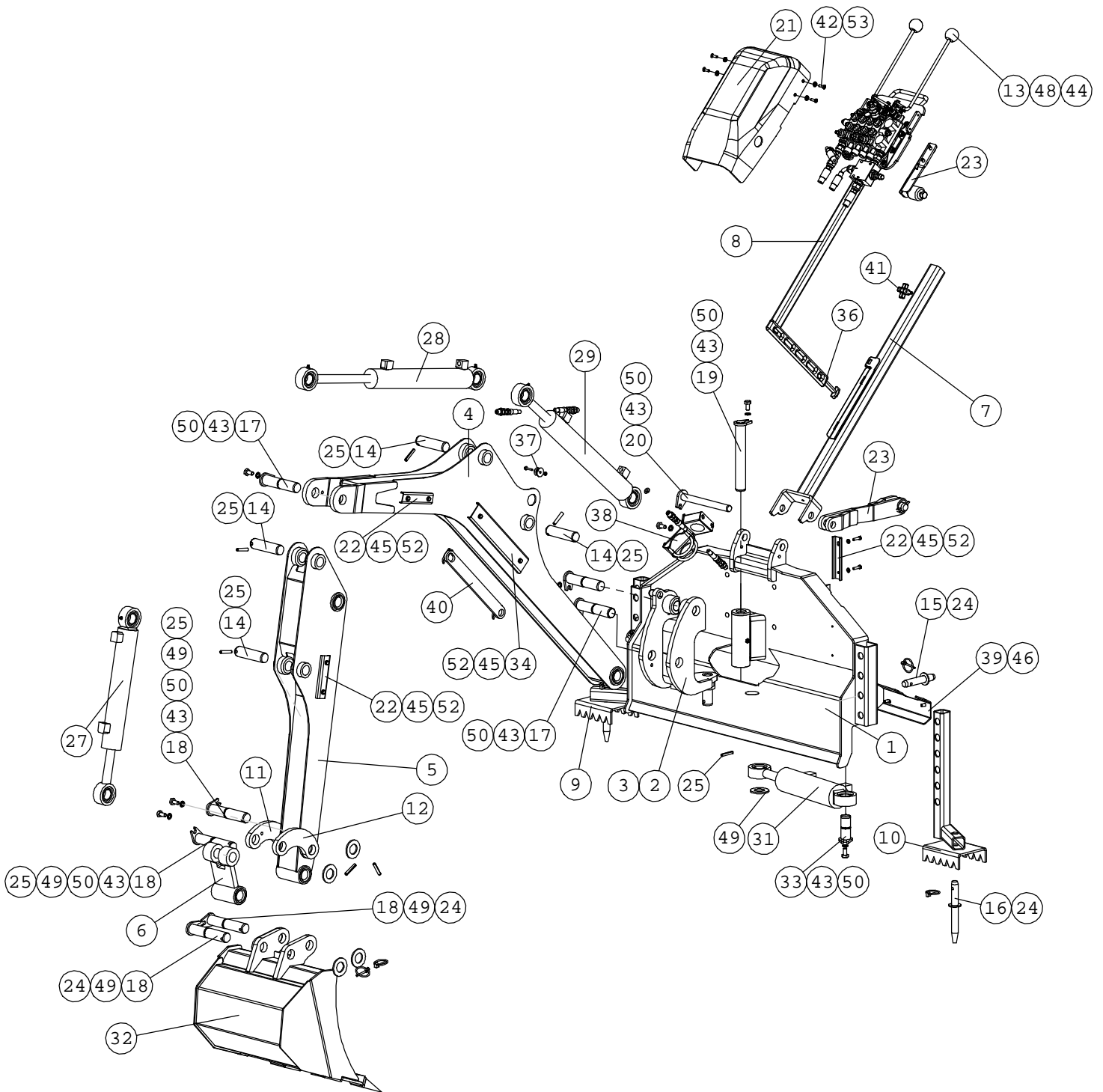


A33747

**AVANT KAIVURI 210
AVANT BACKHOE 210
AVANT GRÄVAGGREGAT 210
AVANT ANBAUBAGGER 210**

27.9.2011

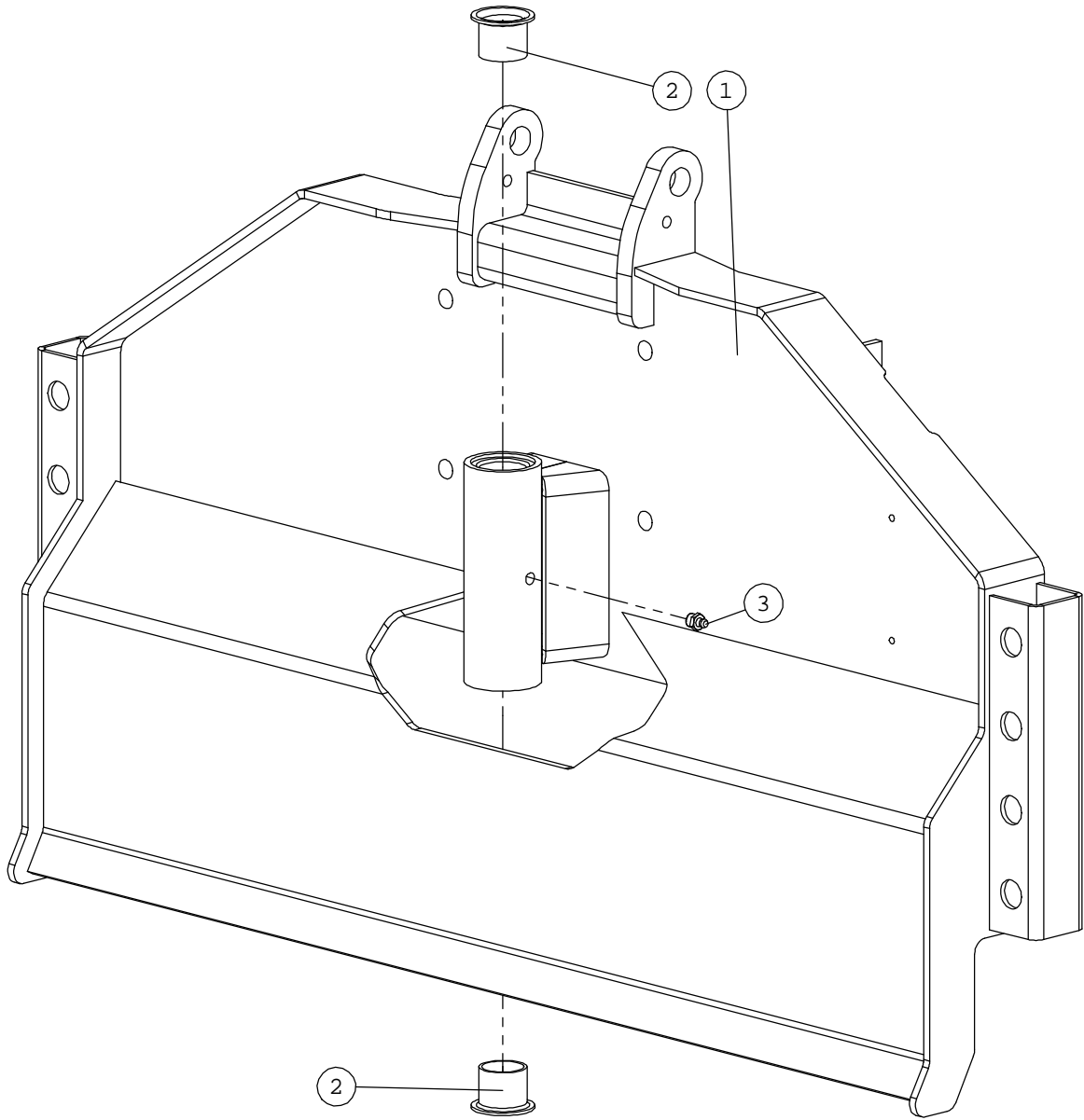
A33747 BACKHOE 210 WITH 400MM BUCKET



A33747 BACKHOE 210 WITH 400MM BUCKET

NRO REF POS TEIL	OSAN NRO PART NO BESTÄLL.NR BEST.NR	KPL QTY ST ST	NIMITYS	DESCRIPTION	BENÄMNING	BEZEICHNUNG
1	A33749	1	RUNKO KP	FRAME, BACKHOE, COM	RAM, HOPSÄTTNING	RAHMEN, EINBAU
2	A33733	1	KIERTORUNKO HITS	BRACKET, BOOM, BACKH	FASTE, BOM, GRÄVAGGR	AUFNAHME, HUBARM, BA
3	A46693	1	PAINELAAKERI	PRESSURE BEARING, BA	TRYCKLAGER, GRÄVAGGE	DRUCKLAGER, BAGGER 1
4	A33741	1	NOSTOPUOMI KP	BOOM, MAIN, BACKHOE	LYFTARM, GRÄVAGGREGA	ARM, UNTERER, BAGGER
5	A33739	1	KAIVUPUOMI KP	BOOM, UPPER, BACKHOE	GRÄVARM, GRÄVAGGREGA	ARM, OBERER, BAGGER
6	A48614	1	KÄYTTÖTANKO KP	LINKAGE PIECE, BACKH	LÄNKDEL TILL SKOPA,	GELENKTEIL, SCHAUFEL
7	A33752	1	VENTTIILITELINEEN AL	SUPPORT ROD, LOWER,	STÖDSTÄNG, LÄGRE, ST	AUFNAHMESTANGE, UNTE
8	A33753	1	VENTTIILITELINEEN YL	SUPPORT ROD, UPPER,	STÖDSTÄNG, ÖVRE, STY	AUFNAHMESTANGE, OBER
9	A33750	1	TUKIJALKA OIK HITS	OUTRIGGER, RIGHT	STÖDBEN, HÖGER	STÜTZAUSLEGER, RECHT
10	A33751	1	TUKIJALKA VAS HITS	OUTRIGGER, LEFT	STÖDBEN, VÄNSTER	STÜTZAUSLEGER, LINKS
11	A48615	1	KÄYTTÖVIPU OIK	LINKAGE ROD, RIGHT	LÄNKSTÄNG, HÖGER, GR	GELENKHEBEL, RECHTS,
12	A48616	1	KÄYTTÖVIPU VAS	LINKAGE ROD, LEFT, B	LÄNKSTÄNG, VÄNSTER,	GELENKHEBEL, LINKS,
13	A33744	1	SUUNTAVENTTIILI KP	CONTROL VALVE, COMPL	STYRVENTIL, KOMPLETT	STEUERGERÄT, KOMPLET
14	A48648	4	SYLINTERITAPPI	CYLINDER PIN	CYLINDER TAPP	GELENKBOLZEN, ZYLIND
15	A48650	2	TUKIJALAN TAPPI HITS	PIN, OUTRIGGER, BACK	TAPP, STÖDBEN, GRÄVA	BOLZEN, STÜTZAUSLEGE
16	A48617	2	MAAPIIKKI HITS	TINE, BACKHOE 205	JORDSPIK, GRÄVAGGREG	ZINKEN
17	A48621	3	NIVELTAPPI KP	PIVOT PIN	AXELTAPP	GELENKBOLZEN
18	A48623	4	NIVELTAPPI LUKITTAVA	PIVOT PIN, LOCKABLE	AXELTAPP LÄSBAR	GELENKBOLZEN
19	A48609	1	KIERTOTAPPI HITS	PIN	AXELTAPP	BOLZEN
20	A48661	1	VENTTIILITELINEEN TA	PIN	AXELTAPP	BOLZEN
21	A48659	1	VENTTIILITELINEEN SU	COVER PLATE, CONTROL	SKYDDSPÅLÅT, STYRVENT	VERKLEIDUNG, STEUERG
22	A48995	3	SUOJAPELTI KAPEA	PLATE, NARROW	SKYDDSPÅLÅT, SMAL, GR	SCHUTZBLECH SCHMAL
23	A48965	1	KAIVURIN ASENUSSARJ	MOUNTING KIT, 500/60	MONTERINGSSATS, GRÄV	MONTAGESATZ, BAGGER
24	71725	8	RENGASSOKKA	RING COTTER PIN 4,5	RINGPINNE 4,5 MM	SICHERUNGSSPLINT 4,5
25	71775	7	JOUSISOKKA	SPRING COTTER 8x45	FJADERSPRINT 8x45	FEDERSPLINT 8x45 D
26	A33921	1	LETKUTUS	HYDR. HOSES, BACKHOE	HYDRAULSLANGAR, GRÄV	HYDR. SCHLÄUCHE, BAG
27	A48643	1	HYDR.SYL F50/F25-220	HYDRAULIC CYLINDER 5	HYDRAULCYLINDER 50/2	HYDRAULIKZYLINDER 50
28	A48644	1	HYDR.SYL F50/F25-270	HYDRAULIC CYLINDER,	HYDRAULCYLINDER, GRÄ	HYDRAULIKZYLINDER, B
29	A48645	1	HYDR.SYL F50/F25-290	HYDRAULIC CYLINDER,	HYDRAULCYLINDER, GRÄ	HYDRAULIKZYLINDER, B
30	64999		TIIVISTESARJA YAS502	SEAL KIT, 50/25 CYLI	TÄTNINGSSATS 50/25 C	DICHTSATZ, 50/25 ZYL
31	A48642	1	HYDR.SYL F63/F25-139	HYDRAULIC CYLINDER,	HYDRAULCYLINDER, SVÄ	HYDRAULIKZYLINDER, S
32	a33962	1	KAUHA 400 KP	BUCKET 400 MM, BACKH	SKOPA 400 MM, GRÄVAG	SCHAUFEL 400 MM BAGG
33	A410045	1	NIVELTAPPI KP	PIVOT PIN	TAPP	GELENKBOLZEN
34	A49004	1	SUOJAPELTI LEVEÄ LYH	GUARD PLATE, WIDE, S	SKYDDSKIVA, BRED, KO	SCHUTZBLECH, BREIT K
35	74771	1	RISTIURARUUVI	PAN HEAD MACHINE SCR	KRYSSPÅRSKRUV M5x25	LINSENSCHRAUBE MIT K
36	65451	1	PEITEKUMI MUSTA	RUBBER FASTENER	GUMMIFÄSTE	GUMMIVERSCHLUSS
37	65452	1	PEITENASTA MUSTA	BUTTON	KNAPP	KNOPF
38	A410671	1	KIINNIKE KP	HOSE CLAMP	SLANGKLÄMMARE	SCHLAUCHKLEMME
39	A410897	1	SYLINTERIN	COVER PLATE, CYLINDE	SKYDDSPÅLÅT, CYLINDER	SCHUTZBLECH, ZYLIND
40	A411011	1	SEISONTATUKI	SUPPORT ROD, BACKHOE	STÖDJÄRN, GRÄVAGGREG	STÜTZSTANGE, ANBAUBA
41	64355	1	SORMIRUUVI TÄHTI	FINGER SCREW STAR SR	FINGERSKRUV STJÄRNA	FINGERSCHRAUBE STERN
42	74767	4	UPPOK.RISTIURARUUVI	RAISED COUNTERSUNK H	KRYSSKRUV KULLERFÖRS	LINSENSCHRAUBE M
43	73040	8	KUUSIORUUVI ZN	HEXAGONAL SCREW M10x	SEXXANTSKRUV M10x20	SECHSKANTSCHRAUBE M1
44	72130	4	KUUSIORUUVI ZN	HEX.SCREW M8x20	SEXXANTSKRUV M8x20 D	SECHSKANTSCHRAUBE M
45	72119	8	KUUSIORUUVI ZN	HEXAGONAL SCREW M6x2	SEXXANTSKRUV M6x25 D	SECHSKANTSCHRAUBE M6
46	73039	2	KUUSIORUUVI ZN	HEXAGONAL SCREW M 8	SEXXANTSKRUV M 8x16	SECHSKANTSCHRAUBE M
47	72315	1	KUUSIOMUTTERI	NUT M 5 NYLOC DIN 9	SEXXANTMUTTER M 5	SECHSKANTMUTTER M5 N
48	72320	4	KUUSIOMUTTERI ZN	NUT M8 NYLOC DIN 98	SEXXANTMUTTER M8 NY	SECHSKANTMUTTER M 8
49	74435	5	ALUSLEVY M30 A31 D	WASHER M30 A31 DIN 1	BRICKA M30 A31 DIN 1	UNTERLEGSSCHEIBE M30
50	74531	8	ALUSLEVYPARI M10	SPACER NORDLOCK M10,	BRICKA NORDLOCK M10,	UNTERLEGSSCHEIBE NORD
51	73122	4	ALUSLEVY M 8	WASHER M8 DIN 125 Z	BRICKA M8 DIN 125 Z	UNTERLEGSSCHEIBE M8 D
52	71680	8	ALUSLEVY M 6	WASHER M6 DIN 125	BRICKA M6 A6,4 DIN 1	UNTERLEGSSCHEIBE M6 A
53	74768	4	ALUSLEVY MSS/NI M 6	WASHER MSS/NI M6	BRICKA MSS/NI M6	UNTERLEGSSCHEIBE MSS/
54	A410132	1	TARRA	DECAL "LIFTING POINT	DEKAL "LYFTPUNKT"	AUFKLEBER HEBEPUNKT
55	A410026	1	TARRA	DECAL, SPEED ADJUSTM	DEKAL, HASTIGHETSJUS	AUFKLEBER, GESCHWIND
56	a410123	1	TARRA	DECAL "BACKHOES"	DEKAL "BACKHOES"	AUFKLEBER "BACKHOES"
57	A410124	2	TARRA	DECAL "AVANT 210"	DEKAL "AVANT 210"	AUFKLEBER "AVANT 210
58	A43027	1	TARRA, KAIVURIN OHJA	DECAL, MOVEMENTS BAC	DEKAL, REGLAGE GRÄVA	AUFKLEBER, STEUERUNG
58	A46771	1	TARRA, LUE KÄYTTÖOHJ	DECAL PICTOGR. READ	DEKAL PIKTOGR. LÄS I	AUFKLEBER PIKTOGR. B
58	A46772	1	TARRA, ÄLÄ MENE YLÖS	DECAL PICTOGR. NEVER	DEKAL PIKTOGR. GÅ EJ	AUFKLEBER PIKTOGR. A
58	A46797	1	TARRA, ÄLÄ MENE KONE	DECAL PICTOGR. NEVER	DEKAL PIKTOGR. GÅ EJ	AUFKLEBER PIKTOGR. A
58	A46798	1	TARRA, ÄLÄ AVAA SUOJ	DECAL PICTOGR. DO NO	DEKAL ÖPPNA EJ SKYDD	AUFKLEBER PIKTOGR. V

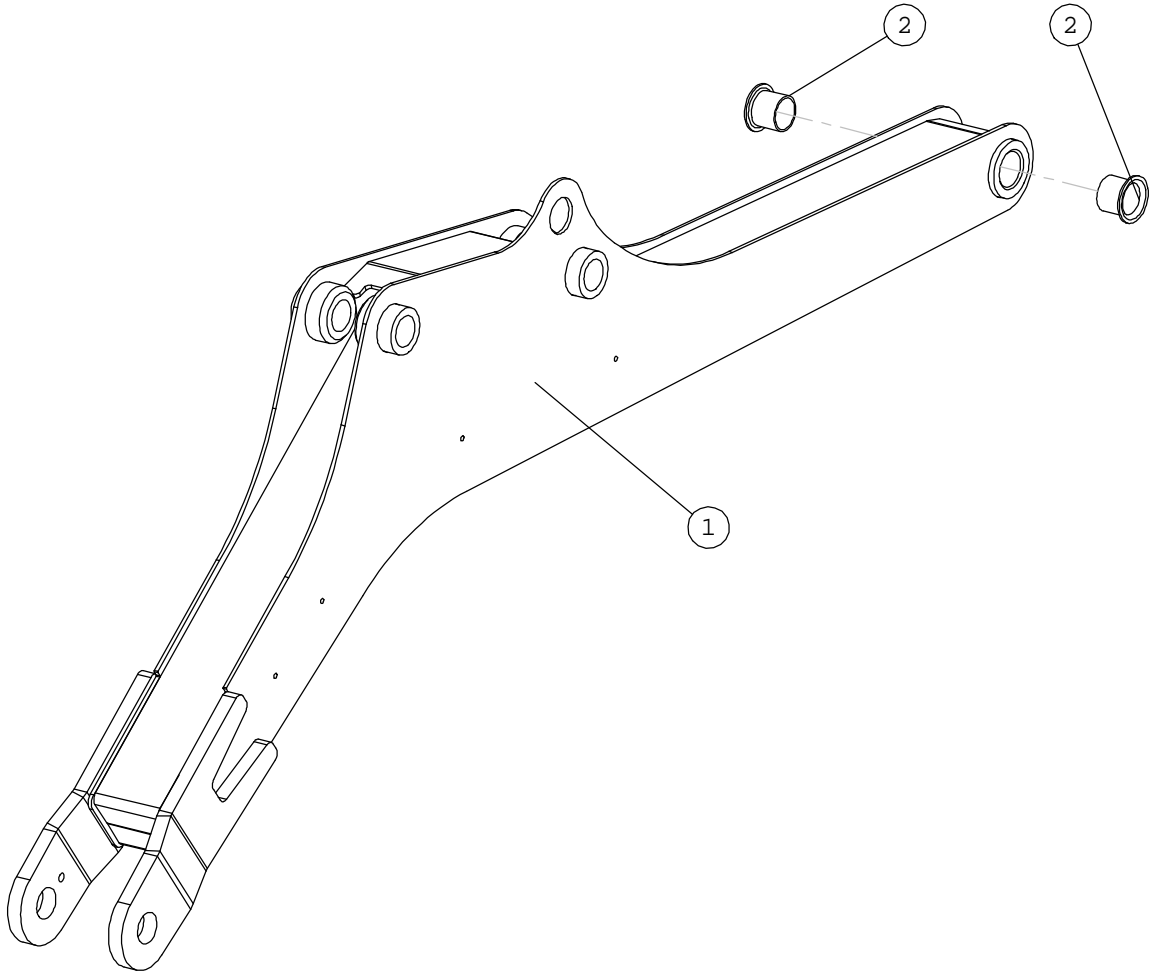
A33749 FRAME, BACKHOE



A33749 FRAME, BACKHOE

NRO REF POS TEIL	OSAN NRO PART NO BESTÄLL.NR BEST.NR	KPL QTY ST ST	NIMITYS	DESCRIPTION	BENÄMNING	BEZEICHNUNG
1	A33746	1	RUNKO KP	FRAME, BACKHOE 210	RAM, HOPSÄTTNING	RAHMEN, EINBAU
2	65044	2	LIUKULAAKERI BRM-80	SLIDE BEARING BRM-80	GLIDLAGER BRM-80 TFP	GLEITLAGER BRM-80 TF
3	72798	1	RASVANIPPA DIN 71412	GREASE NIPPLE R 1/8	SMÖRJNIPPEL R 1/8"	SCHMIERNIPPEL R1/8

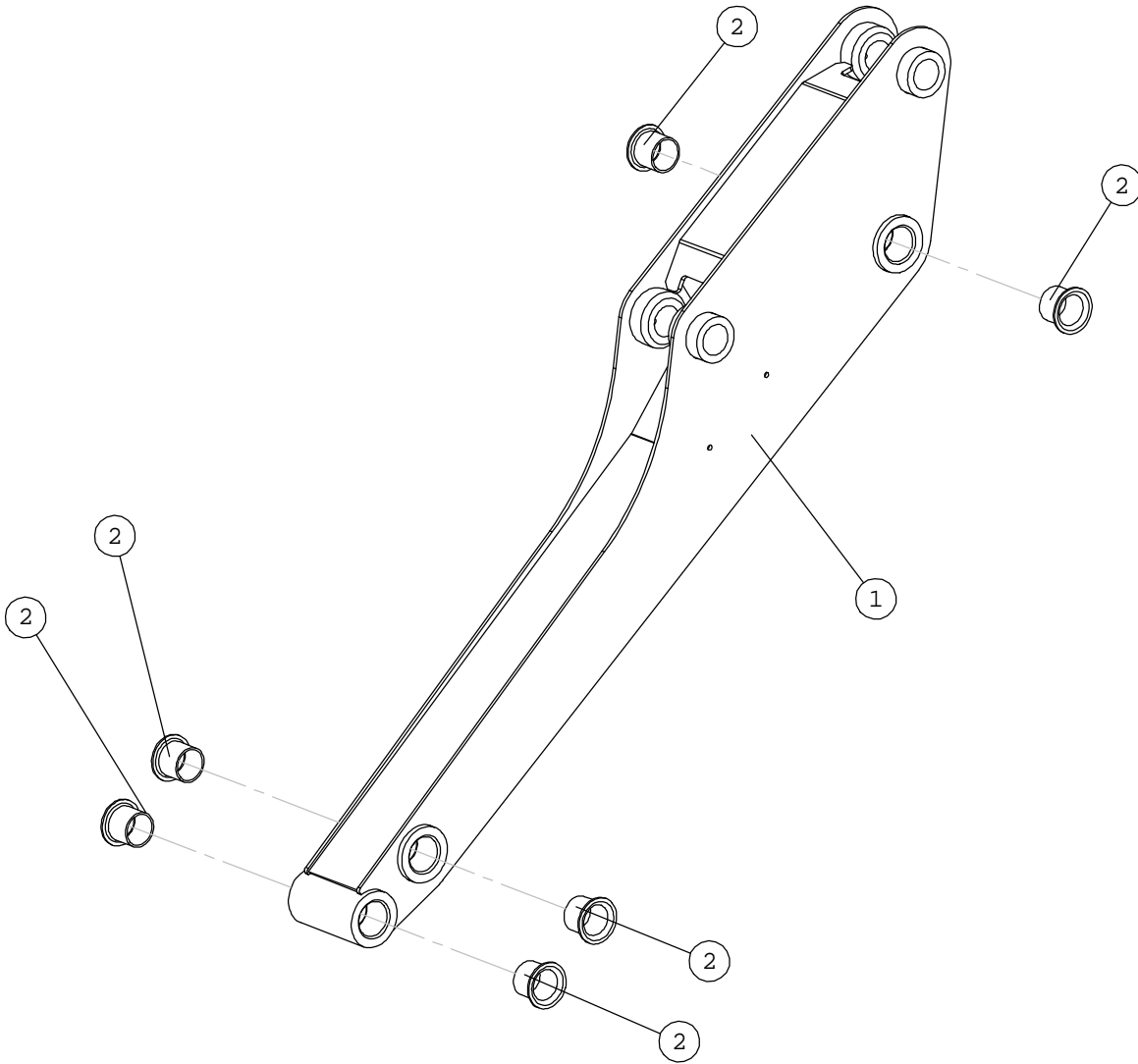
A33741 BOOM, MAIN, BACKHOE



A33741 BOOM, MAIN, BACKHOE

NRO REF POS TEIL	OSAN NRO PART NO BESTÄLL.NR BEST.NR	KPL QTY ST ST	NIMITYS	DESCRIPTION	BENÄMNING	BEZEICHNUNG
1	A33740	1	NOSTOPUOMI HITS	LOWER BOOM, BACKHOE	LYFTBOM, GRÄVAGGREGA	UNTERARM, BAGGER 210
2	65044	2	LIUKULAAKERI BRM-80	SLIDE BEARING BRM-80	GLIDLAGER BRM-80 TFP	GLEITLAGER BRM-80 TF

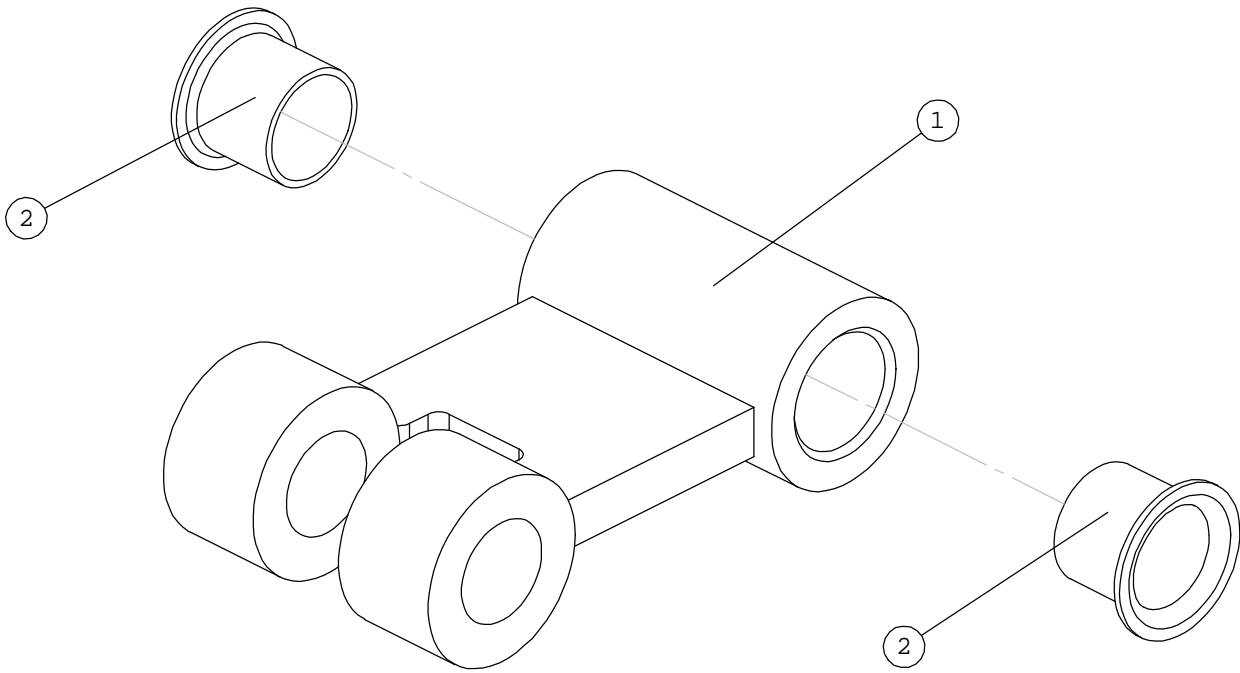
A33739 BOOM, UPPER, BACKHOE



A33739 BOOM, UPPER, BACKHOE

NRO REF POS TEIL	OSAN NRO PART NO BESTÄLL.NR BEST.NR	KPL QTY ST ST	NIMITYS	DESCRIPTION	BENÄMNING	BEZEICHNUNG
1	A33738	1	KAIVUPUOMI HITS	DIGGING BOOM, BACKHO	GRÄVARM, GRÄVAGGREGA	OBERARM, BAGGER 205
2	65044	6	LIUKULAAKERI BRM-80	SLIDE BEARING BRM-80	GLIDLAGER BRM-80 TFP	GLEITLAGER BRM-80 TF

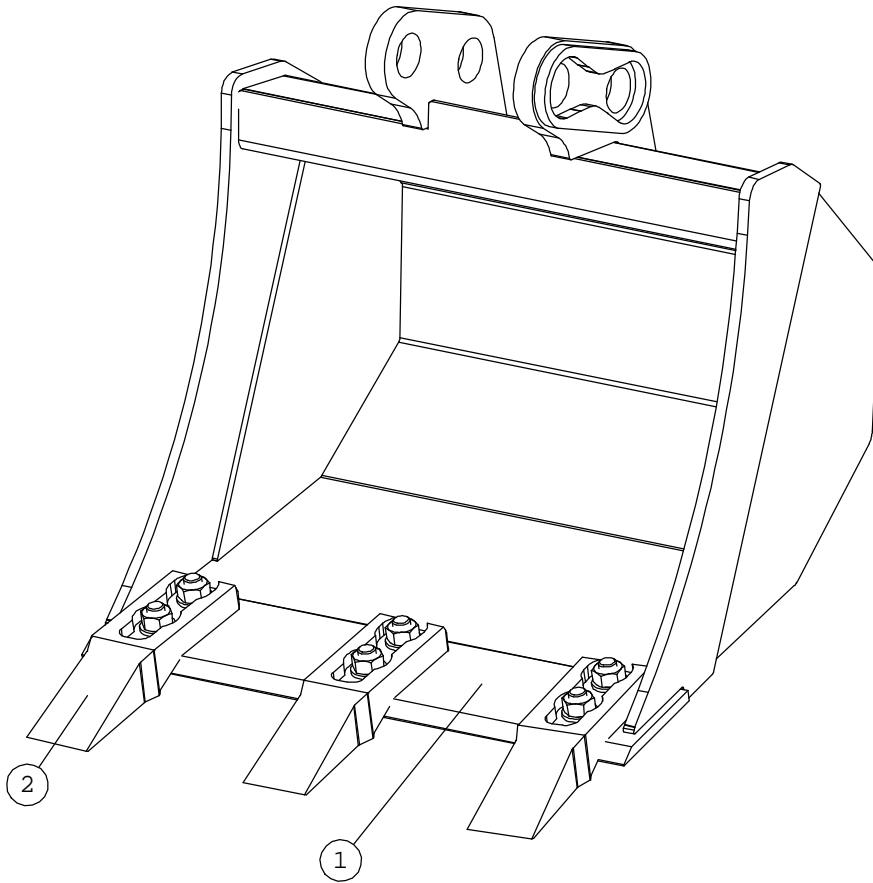
A48614 LINKAGE PIECE, BUCKET



A48614 LINKAGE PIECE, BUCKET

NRO REF POS TEIL	OSAN NRO PART NO BESTÄLL.NR BEST.NR	KPL QTY ST ST	NIMITYS	DESCRIPTION	BENÄMNING	BEZEICHNUNG
1	A48613	1	KÄYTTÖTANKO HITS	LINKAGE PIECE,	LÄNKDEL	GELENKTEIL,
2	65044	2	LIUKULAAKERI BRM-80	SLIDE BEARING BRM-80	GLIDLÄGER BRM-80 TFP	GLEITLAGER BRM-80 TF

A33962 BUCKET 400 MM, BACKHOE

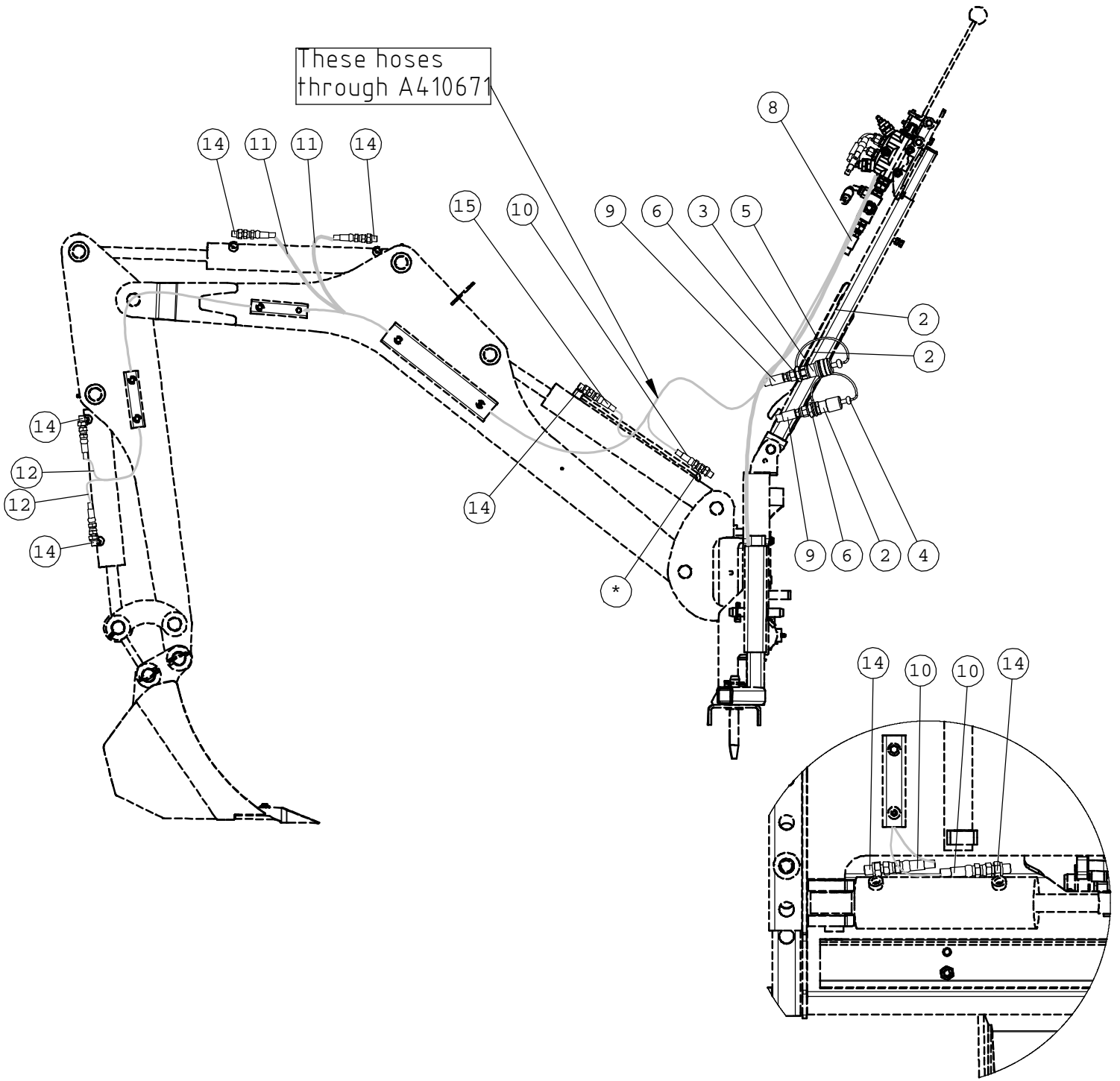


A33962 BUCKET 400 MM, BACKHOE

NRO REF POS TEIL	OSAN NRO PART NO BESTÄLL.NR BEST.NR	KPL QTY ST ST	NIMITYS	DESCRIPTION	BENÄMNING	BEZEICHNUNG
1	A33960	1	KAUHA 400 HITS	BUCKET 400 MM BACKHO	SKOPA 400 MM GRÄVAGG	SCHAUFEL 400 MM BAGG
2	A48608	3	KAUHAN HAMMAS KP	TOOTH, BUCKET	TAND, SKOPA	ZAHN, SCHAUFEL

A33921 HYDR. HOSES, BACKHOE

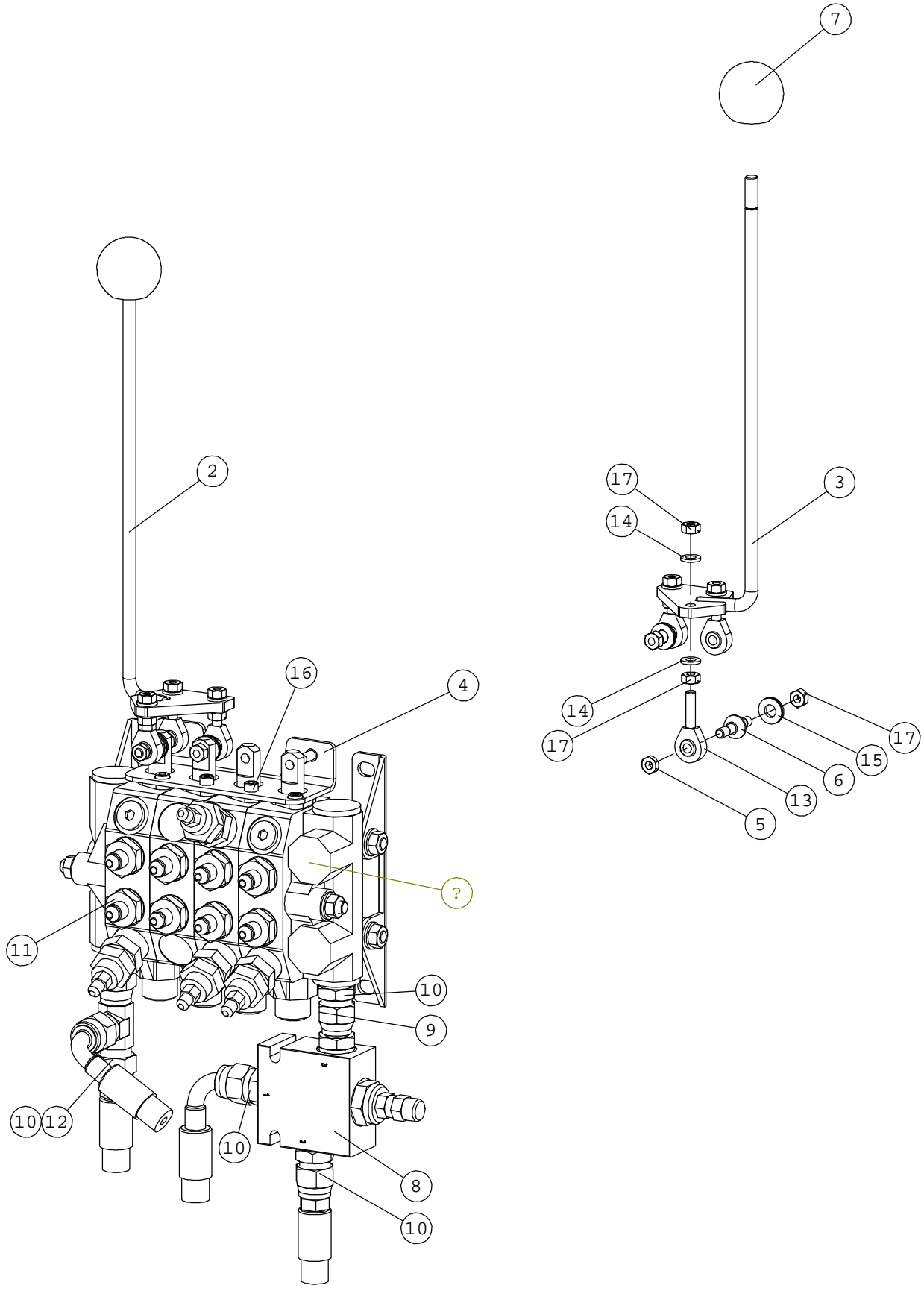
These hoses
through A410671



A33921 HYDR. HOSES, BACKHOE

NRO REF POS TEIL	OSAN NRO PART NO BESTÄLL.NR BEST.NR	KPL QTY ST ST	NIMITYS	DESCRIPTION	BENÄMNING	BEZEICHNUNG
1	64146	4	SIDEHIHNA, OLKAINVAL	BINDING STRAP WITH C	SPÄNNREM, SVART, L=4	GURT MIT SCHLIESSE,
2	73409	1	PIKALIITINNIPPA 1/2"	QUICK COUPLER NIPPLE	SNABBKOPPL. NIPPEL 1	SCHNELLKUPPLUNG 1/2"
3	73457	1	PIKALIITINRUNKO 1/2"	QUICK COUPLER 1/2" (SNABBKOPPLING 1/2" (SCHNELLKUPPLUNG 1/2"
4	73753	1	SUOJUS MUSTA SPAV.13	COVER 1/2" TO MALE Q	HATT 1/2" TILL SNABB	HUT 1/2", SCHNELLKUP
5	73754	1	SUOJUS MUSTA SPAV.13	RUBBER PLUG 1/2", TO	GUMMILOCK 1/2", SNAB	GUMMI-STECKER 1/2" F
6	64058	2	PERUSLIITIN	BASIC FITTING F40XS1	RAK KOPPLING F40XS12	GERADE EINSCHRAUBVER
7	A48940	1	HYDR.LETKU L=435	HYDR. HOSE L=435	HYDRAULSLANG L=435	HYDR. SCHLAUCH L=435
8	A48941	2	HYDR.LETKU L=1400	HYDR. HOSE L=1430	HYDRAULSLANG L=1430	HYDR. SCHLAUCH L=1430
9	A48943	4	HYDR.LETKU L=1950	HYDR. HOSE L=1680	HYDRAULSLANG L=1680	HYDR. SCHLAUCH L=1680
10	A48944	2	HYDR.LETKU L=3000	HYDR. HOSE L=2760	HYDRAULSLANG L=2760	HYDR. SCHLAUCH L=2760
11	A48945	2	HYDR.LETKU L=3800	HYDR. HOSE L=3550	HYDRAULSLANG L=3550	HYDR. SCHLAUCH L=3550
12	A48946	1	SUOJASPIRAALI HYDR.	HOSE COVER, SPIRAL,	SLANGSKYDD, SPIRAL,	SCHLAUCHSCHUTZ, SPIR
13	A410071	1	SUOJASPIRAALI HYDR.	HOSE COVER, SPIRAL,	SLANGSKYDD, SPIRAL,	SCHLAUCHSCHUTZ, SPIR
14	64678	8	PERUSLIITIN	BASIC FITTING F40XS6	RAK KOPPLING F40XS6-	GERADE EINSCHR. VERS

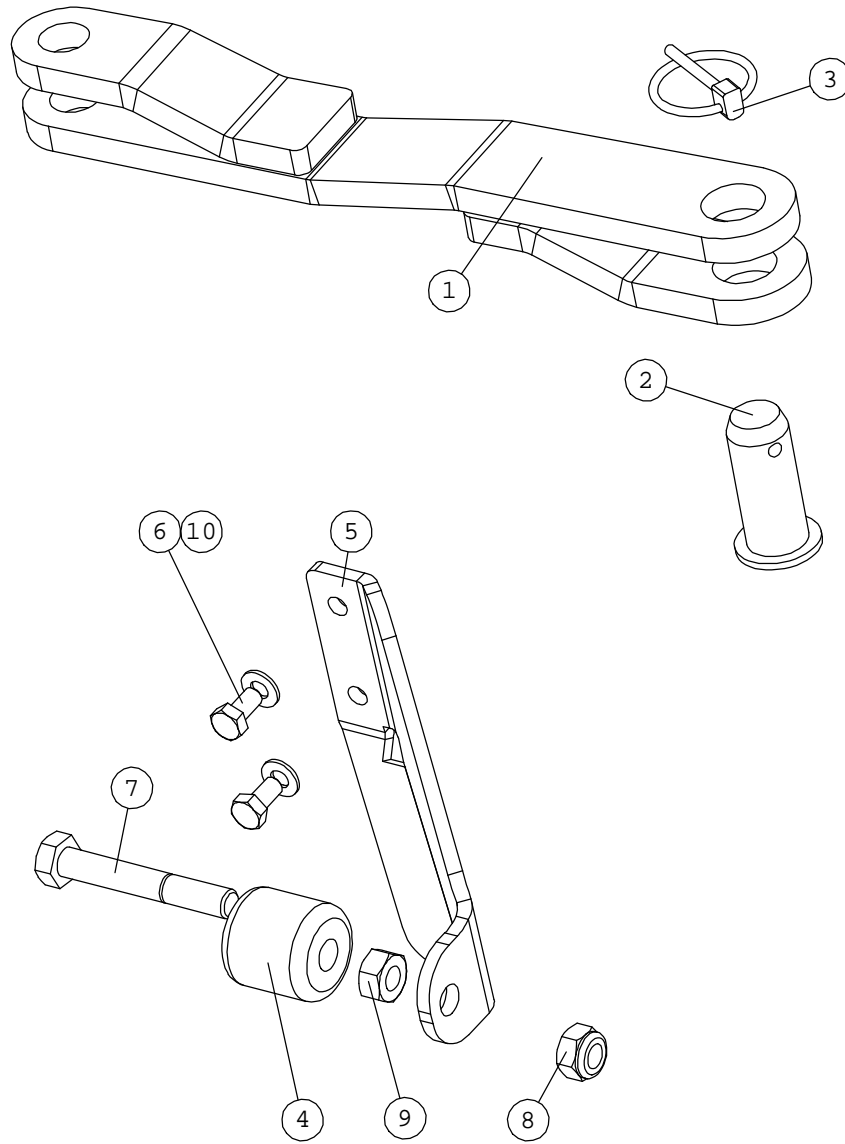
A33744 CONTROL VALVE



A33744 CONTROL VALVE

NRO REF POS TEIL	OSAN NRO PART NO BESTÄLL.NR BEST.NR	KPL QTY ST ST	NIMITYS	DESCRIPTION	BENÄMNING	BEZEICHNUNG
1	A33745	1	SUUNTAVENTTIILI HDS			
2	A47326	1	OHJAINVIPU, OIK.	CONTROL LEVER, RH	REGLAGE, HÖGER, GRÄV	STEUERHEBEL, RECHTS
3	A47325	1	OHJAINVIPU, VAS.	CONTROL LEVER, LEFT	REGLAGE, VÄNSTER	STEUERHEBEL, LINKS
4	A3951	1	VIVUSTON RUNKO	CONTROL LEVER FRAME	STÄNGGÅNGS RAM	GRUNDPLATTE - HEBELM
5	A41822	4	VIVUSTON MUTTERI	LEVERAGE NUT M 6	MUTTER I STÄNGGÅNG	SELBSTSICHERNDE - MU
6	A41821	4	VIVUSTON TAPPI	PIN, CONTROL LEVER S	AXELTAPP, STÄNGGÅNG	HEBELZAPFEN
7	72624	2	PALLONUPPI M8 C 40	BALL KNOB C 40 M 8	BOLLKNOPP C 40 M 8	GRIFFKUGEL M 8 C 40
8	65056	1	VIRRANSÄÄTÖV 3-TIE	FLOW DIVIDER VALVE B	FLÖDESREGLERINGSVENT	MENGENREGELVENTIL BR
9	64082	1	YHDYSNIPPA	CONNECTING NIPPLE 6	FÖRBINDNINGSNIPPEL	VERBINDUNGSNIPPEL 6
10	64042	4	PERUSLIITIN	BASIC FITTING F40	RAK KOPPLING F40X	GERADE EINSCHRAUBVER
11	64313	8	PERUSLIITIN	BASIC FITTING	RAK KOPPLING	GER. EINSCHRAUBVERSC
12	64050	1	L-LIITINRUNKO	L-FITTING BODY R6XS1	L-KOPPLINGSHUS R6	L-VERSCHRAUBUNG R6XS
13	63690	6	NIVELVARSI	ROD END BEARING AS	LEDARM ASAHI JAM 6	HEBELARM ASAHI JAM 6
14	71680	12	ALUSLEVY M 6	WASHER M6 DIN 125	BRICKA M6 A6,4 DIN 1	UNTERLEGSCHEIBE M6 A
15	63944	4	ALUSLEVYPARI M 8	WASHER, PAIR, NORD-L	BRICKA NORD-LOCK M8,	UNTERLEGSCHEIBE, PAA
16	74472	4	KUUSIOKOLORUUVI	HEXAGONAL HEAD SCREW	SEKANTHÅLSKRUV M 5x	INNEN-SECHSKANTSCHRA
17	72317	16	KUUSIOMUTTERI	HEXAGONAL NUT M6 DI	SEKANTMUTTER M6	SECHSKANTMUTTER M 6

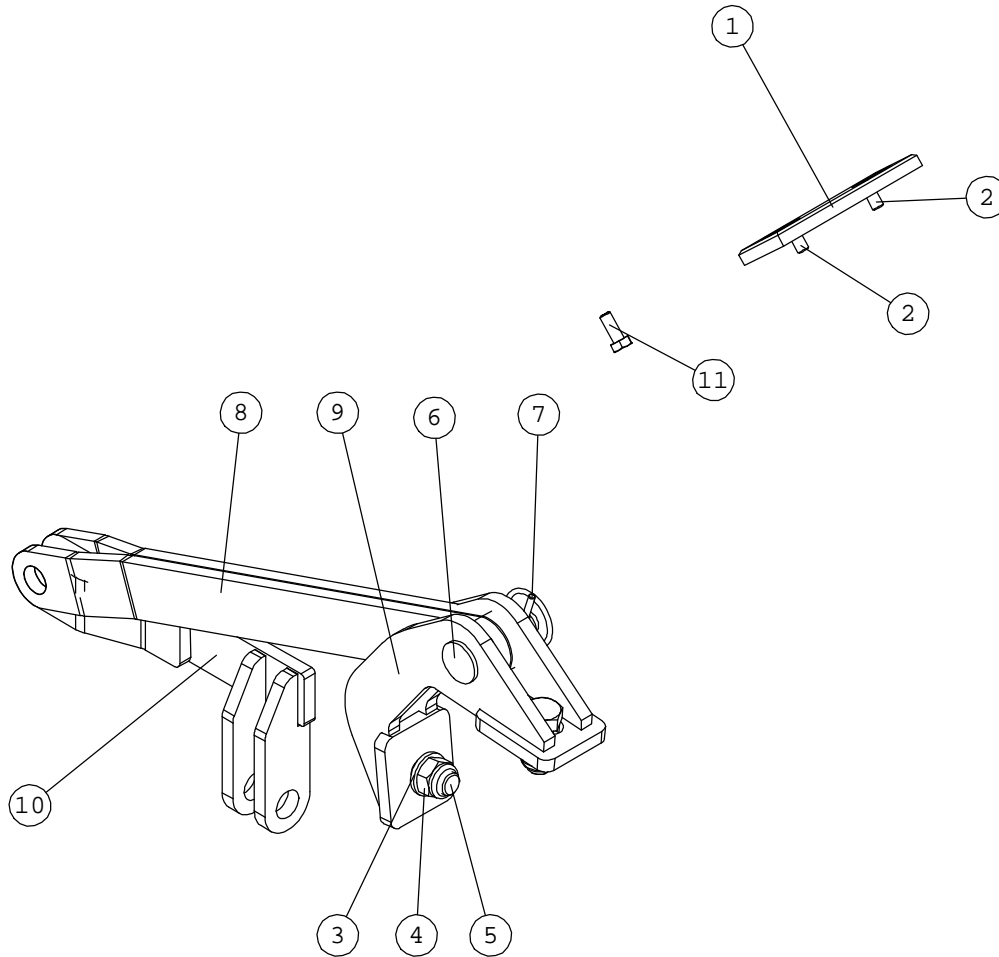
A48965 MOUNTING KIT, 400-700



A48965 MOUNTING KIT, 400-700

NRO REF POS TEIL	OSAN NRO PART NO BESTÄLL.NR BEST.NR	KPL QTY ST ST	NIMITYS	DESCRIPTION	BENÄMNING	BEZEICHNUNG
1	A48963	1	TYÖNTÖTANKO 500 JA 6	TOP LINK, BACKHOE 20	FÄSTE, GRAVAGGREGAT	OBERLENKER, BAGGER 2
2	A48964	1	TYÖNTÖTANGON TAPPI 5	PIN, TOP LINK, BACKH	TAPP, FÄSTE, GRAVAGG	BOLZEN, OBERLENKER
3	71725	1	RENGASSOKKA	RING COTTER PIN 4,5	RINGPINNE 4,5 MM	SICHERUNGSSPLINT 4,5
4	A410110	1	TUKIRULLA	SUPPORTING ROLL	STÖDRULLE	STÜTZROLLE
5	A410620	1	VENTTIILITELINEEN	BRACKET, VALVE MOUNT	FÄSTE, VENTILFÄSTE G	HALTERUNG, VENTILAUFL
6	73039	2	KUUSIORUUVI ZN	HEXAGONAL SCREW M 8	SEKANTSKRUV M 8x16	SECHSKANTSCHRAUBE M
7	72178	1	KUUSIORUUVI ZN	HEX.SCREW M12x80	SEKANTSKRUV M12x80	SECHSKANTSCHRAUBE M1
8	72324	1	KUUSIOMUTTERI	HEXAGONAL NUT M 12	SEKANTMUTTER M 12	SECHSKANTMUTTER M12
9	72323	1	KUUSIOMUTTERI	HEXAGONAL NUT M12 D	SEKANTMUTTER M12 D	SECHSKANTMUTTER M12
10	73122	2	ALUSLEVY M 8	WASHER M8 DIN 125 Z	BRICKA M8 DIN 125 Z	UNTERLEGSSCHEIBE M8 D

A410128 MOUNTING KIT, 300/500 SERIE 1



A410128 MOUNTING KIT, 300/500 1

NRO REF POS TEIL	OSAN NRO PART NO BESTÄLL.NR BEST.NR	KPL QTY ST ST	NIMITYS	DESCRIPTION	BENÄMNING	BEZEICHNUNG
1	A410127	1	LIUKULEVY	PLATE, POLYETHEN	GLIDPLATTA, POLYETEN	GLEITPLATTE, BAGGER,
2	72052	2	KUUSIOKOLOUPPK.RUUVI	COUNTERSUNK SOCKET H	SEKANTHÄLSKRUVMUTTE	INNENSECHSK.SCHRAUBE
3	71696	2	ALUSLEVY M16	WASHER M16 DIN 125	BRICKA M16 DIN 125	UNTERLEGSSCHEIBE M16
4	72330	2	KUUSIOMUTTERI	HEXAGONAL NUT M16 NY	SEKANTMUTTER M16 NY	SECHSKANTMUTTER M16
5	72191	2	KUUSIORUUVI ZN	HEXAGONAL SCREW M16x	SEKANTSKRUV M16x40	SECHSKANTSCHRAUBE M1
6	A49461	1	TYÖNTÖTANGON TAPPI	PIN	TAPP	BOLZEN
7	71725	1	RENGASSOKKA	LINCH PIN 4,5 MM	RINGSPRINT 4,5 MM	KLAPPSPLINT 4,5 MM
8	A410170	1	TYÖNTÖTANKO	TOP LINK	STÄNG	STANGE
9	A43960	1	KAIVURIN KORVAKE	BRACKET, BACKHOE	FÄSTE, GRÄVAGGREGAT	AUFNAHME, BAGGER
10	A410173	1	TUKITANKO KP	LINKAGE ROD, FOR TEL	STÖDJÄRN, TILL TELES	ABSTÜTZSTANGE, FÜR T
11	72130	1	KUUSIORUUVI ZN	HEX.SCREW M8x20	SEKANTSKRUV M8x20 D	SECHSKANTSCHRAUBE M