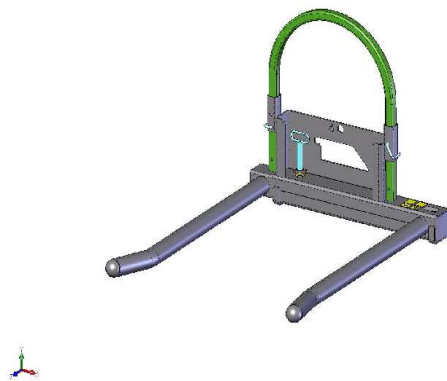


AVANT®

VARAOSAKIRJA
PART LIST
DELLISTA
ERSATZTEILLISTE



Paalihaarukka
Bale fork, adjustabl
Balgaffel, justerbar
Ballengabel, mechanis

A36262

15.9.2014

Manufacturer:

AVANT®
AVANT TECNO OY
e-mail: sales@avanttecno.com

Ylötie 1
33470 Ylöjärvi
FINLAND
Tel. +358 3 347 8800
Fax +358 3 348 5511

A36262**PAALIHAARUKKA****KOKOONPANO**

NRO REF POS TEIL	OSAN NRO PART NO BESTÄLL.NR BEST.NR	KPL QTY ST ST	NIMITYS	DESCRIPTION	BENÄMNING	BEZEICHNUNG
1	A36263	1	RUNKO HITSAUSKP	FRAME, BALE FORK	RAM, BALGAFFEL	RAHMEN, BALLENGABEL
2	A36264	1	TELESKOOPPIOSA	TELESCOPIC TUBE, BAL	TELESKOPRÖR, BALGAFF	TELESKOPROHR, BALLE
3	A417724	1	TAPPI	PIN	LÄSTAPP	BOLZEN
4	74953	1	RENGASSOKKA PUTKEEN	LINCH PIN F8,0/F36	RINGSPRINT F8,0/F36	KLAPPSPLINT F8,0/F36
5	A418139	1	TUKIKAARI	SUPPORTING FRAME, BA	STÖDBÄGE, BALGAFFEL	ABSTÜTZBÜGEL, BALLE
6	A418005	2	LUKITUSTAPPI	LOCKING PIN	LÄSTAPP	VERRIEGELUNGSBOLZEN
7	a46771	1	TARRA, LUE KÄYTTÖOHJ	DECAL PICTOGR. READ	DEKAL PIKTOGR. LÄS I	AUFKLEBER PIKTOGR. B
8	a46772	1	TARRA, ALÄ MENE YLÖS	DECAL PICTOGR. NEVER	DEKAL PIKTOGR. GÅ E J	AUFKLEBER PIKTOGR. A
9	A418168	1	KONEKILPI	TYPE PLATE, BALE FOR	TYPISKYLT, BALGAFFEL	TYPENSCHILD, BALLENG

