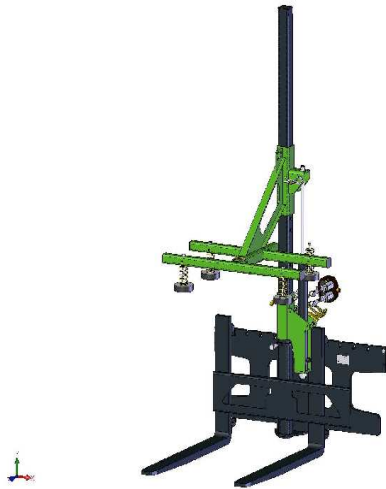


# AVANT<sup>®</sup>

VARAOSAKIRJA  
PART LIST  
DELLISTA  
ERSATZTEILLISTE



---

Mehiläispesänostin  
Beehive Mover  
Bikupalyft  
Bienenstocktransport

A36935

25.11.2016

---

Manufacturer:

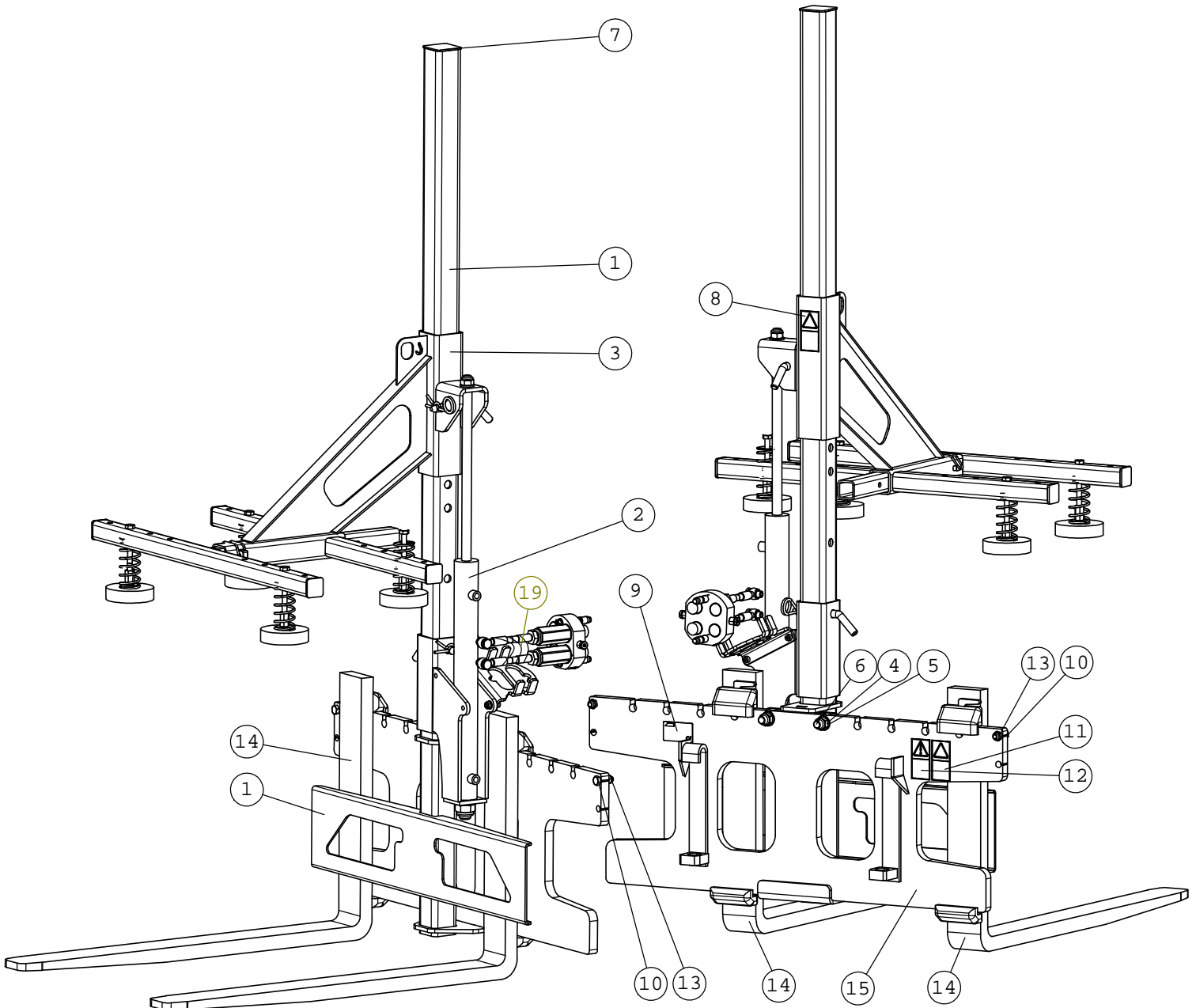
**AVANT<sup>®</sup>**  
AVANT TECNO OY  
e-mail: sales@avanttecono.com

Ylötie 1  
33470 Ylöjärvi  
FINLAND  
Tel. +358 3 347 8800  
Fax +358 3 348 5511

[www.avanttecono.com](http://www.avanttecono.com)

# A36935 MEHILÄISPESÄNOSTIN KOKOONPANO

| NRO<br>REF<br>POS<br>TEIL | OSAN NRO<br>PART NO<br>BESTÄLL.NR<br>BEST.NR | KPL<br>QTY<br>ST<br>ST | NIMITYS              | DESCRIPTION          | BENÄMNING             | BEZEICHNUNG          |
|---------------------------|--|------------------------|----------------------|----------------------|-----------------------|----------------------|
| 1                         | A36936                                       | 1                      | MASTO                | MAST, BEEHIVE TRANSP | MAST, BIKUPALYFT      | MAST, BIENENSTOCKTRA |
| 2                         | A36966                                       | 1                      | ALAKELKKA            | GRAPPLE, LOWER, ASSE | GREP, LAGRE, HOPSÄTT  | GREIFER UNTERER ZUSA |
| 3                         | A36967                                       | 1                      | YLÄKELKKA            | GRAPPLE, UPPER, ASSE | GREP, ÖVRE, HOPSÄTTN  | GREIFER, OBERER, ZUS |
| 4                         | 72330  | 2                      | KUUSIOMUTTERI        | HEXAGONAL NUT M16 NY | SEHKANTMUTTER M16 NY  | SECHSKANTMUTTER M16  |
| 5                         | 74402  | 4                      | ALUSLEVY M16         | WASHER M16 A16 DIN   | BRICKA M16 A16 DIN    | UNTERLEGSSCHEIBE M16 |
| 6                         | 73569  | 2                      | KUUSIORUUVI ZN       | HEXAGONAL SCREW M16x | SEHKANTSKRUV M16x 60  | SECHSKANTSCHRAUBE M1 |
| 7                         | 74871  | 1                      | SISÄTULPPA NELIÖPUTK | PLUG, PLASTIC, FOR S | ÄNDAVSLUTNING, PLAST  | STOPFEN, KUNSTSTOFF, |
| 8                         | A46803                                       | 1                      | TARRA, ALÄ KURKOTT.  | DECAL PICTOGRAM DO N | DEKAL PIKTOGRAMM STR  | AUFKLEBER PIKTOGRAMM |
| 9                         | A420972                                      | 1                      | KONEKILPI            | TYPE PLATE, BEEHIVE  | TYPISKYLT, BIKUPALYFT | TYPENSCHILD, BIENENS |
| 10                        | 74505  | 2                      | KUUSIORUUVI ZN       | HEXAGONAL SCREW M10x | SEHKANTSKRUV M10x35   | SECHSKANTSCHRAUBE M1 |
| 11                        | a46772                                       | 1                      | TARRA, ALÄ MENE YLÖS | DECAL PICTOGR. NEVER | DEKAL PIKTOGR. GÅ E J | AUFKLEBER PIKTOGR. A |
| 12                        | a46771                                       | 1                      | TARRA, LUE KÄYTTOOHJ | DECAL PICTOGR. READ  | DEKAL PIKTOGR. LÄS I  | AUFKLEBER PIKTOGR. B |
| 13                        | 72322  | 2                      | KUUSIOMUTTERI        | HEXAGONAL NUT M18 DI | SEHKANTMUTTER M18 DI  | SECHSKANTMUTTER M18  |
| 14                        | 64741  | 2                      | TRUKKIHAARUKKA, TAOT | FORK, 80x30 - 850 MM | GAFFEL, 80x30 - 850   | GABELZINKEN 80x30 -8 |
| 15                        | A32737                                       | 1                      | RUNKO                | BACK PLATE, PALLET F | RAM, PALLGAFFEL A210  | RÜCKENPLATTE, PALET. |

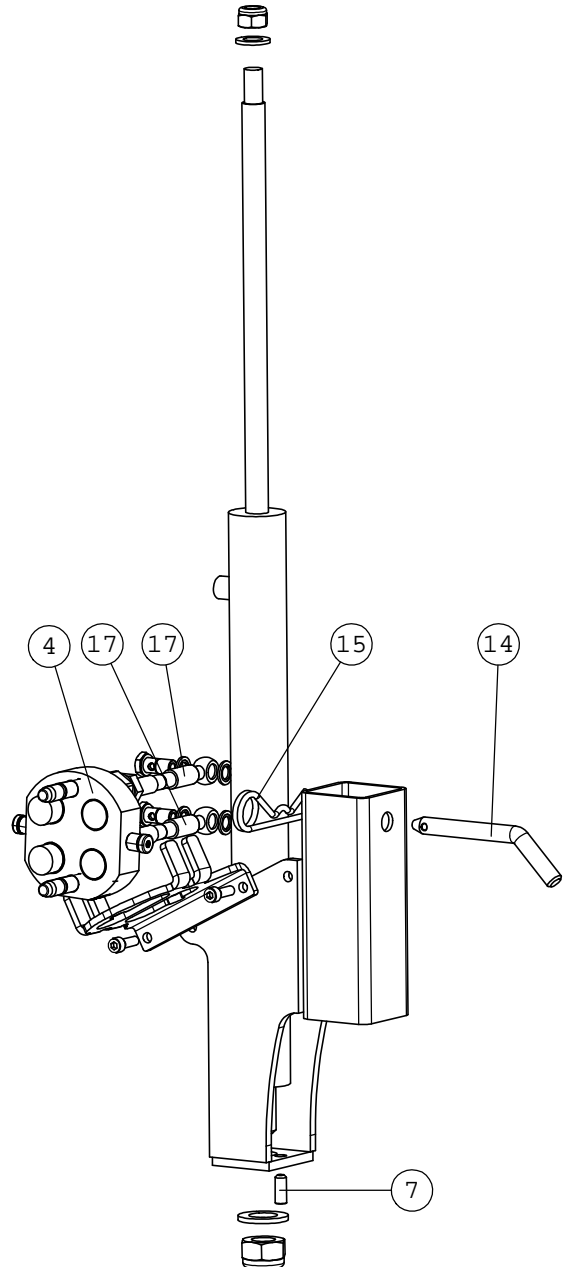
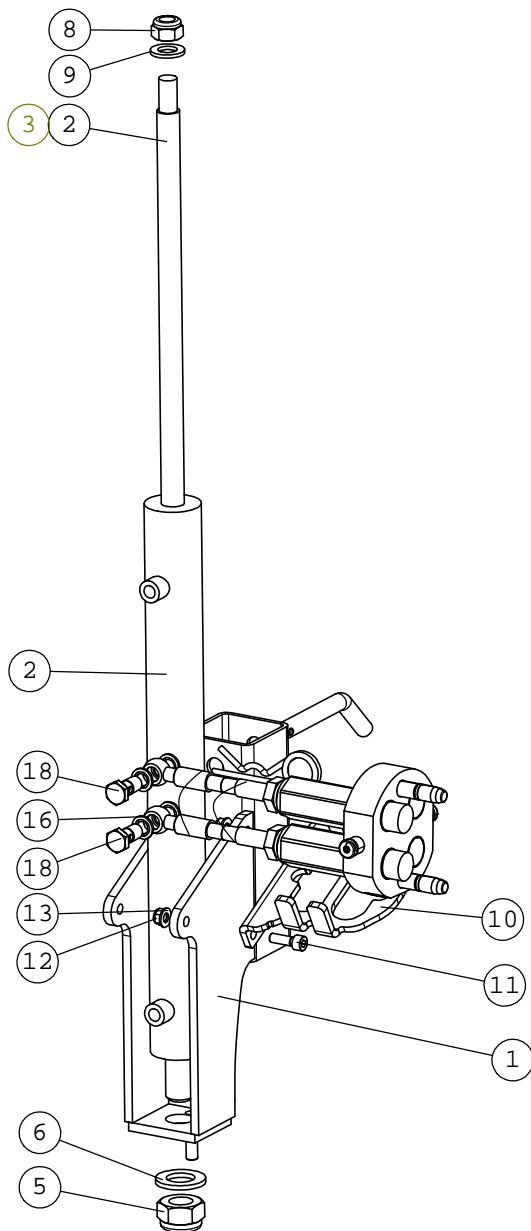


## A36966

## ALAKELKKA

## KOKOONPANO

| NRO<br>REF<br>POS<br>TEIL | OSAN NRO<br>PART NO<br>BESTÄLL.NR<br>BEST.NR | KPL<br>QTY<br>ST<br>ST | NIMITYS              | DESCRIPTION          | BENÄMNING            | BEZEICHNUNG          |
|---------------------------|--|------------------------|----------------------|----------------------|----------------------|----------------------|
| 1                         | A36938                                       | 1                      | ALAKELKKA            | GRAPPLE, LOWER, BEEH | GREP, LÄGRE, BIKUPAL | GREIFER, UNTERER, BI |
| 2                         | a34992                                       | 1                      | HYDR.SYLINTERI       | HYDR. CYLINDER       | HYDRAULCYLINDER 4    | HYDR. ZYLINDER       |
| 3                         | A418388                                      | 1                      | TIIVISTESARJA        | SEAL KIT, 40/20 CYLI | TÄTNINGSSATS, 40/20  | DICHTSATZ, 40/20 Z   |
| 4                         | 65251  | 1                      | PIKALIITINRYHMA      | MULTI CONNECTOR, 2 C | FLERKOPPLING, 2 KOPP | MULTI-KUPPLUNG, 2 KU |
| 5                         | 74541  | 1                      | KUUSIOMUTTERI ZN     | HEXAGONAL NUT M24x1, | SEXKANTMUTTER M24x1, | SECHSKANTMUTTER M24x |
| 6                         | 71704  | 1                      | ALUSLEVY M24         | WASHER M24 DIN 125   | BRICKA M24 DIN 125   | UNTERLEGSSCHEIBE M24 |
| 7                         | 74972  | 1                      | KUUSIOKOLOPID.RUUVI  | SET SCREW HEX. HEAD  | STOPPSKRUV M10x25 D  | FESTSTELLSCHRAUBE    |
| 8                         | 72330  | 1                      | KUUSIOMUTTERI        | HEXAGONAL NUT M16 NY | SEKANTMUTTER M16 NY  | SECHSKANTMUTTER M16  |
| 9                         | 74402  | 1                      | ALUSLEVY M16         | WASHER M16 A16 DIN   | BRICKA M16 A16 DIN   | UNTERLEGSSCHEIBE M16 |
| 10                        | a418927                                      | 1                      | PIKALIITINRYHMAN     | PARKING FOR MULTI CO | HÄLLARE TILL FLERKOP | HALTERUNG FÜR MULTIK |
| 11                        | 71884  | 2                      | KUUSIOKOLORUUVI      | HEXAGONAL HEAD SCREW | SEKANTHÅLSKRUV M     | INNENSECHSKANTSCHRAU |
| 12                        | 72320  | 2                      | KUUSIOMUTTERI ZN     | NUT M8 NYLOC DIN 98  | SEKANTMUTTER M8 NY   | SECHSKANTMUTTER M 8  |
| 13                        | 73122  | 2                      | ALUSLEVY M 8         | WASHER M8 A8         | BRICKA M8 A8,        | UNTERLEGSSCHEIBE M8  |
| 14                        | a414750                                      | 1                      | TAPPI F15            | PIN F15              | LEDTAPP F15          | BOLZEN F15           |
| 15                        | 74862  | 1                      | HIUSSOKKA            | SPRING COTTER PIN 5  | FJADERSPRINT 5 DI    | FEDERSTECKER 5 DI    |
| 16                        | 73757  | 4                      | USIT-TIIVISTE R1/4"  | USIT COMPRESSION R1/ | USIT TÄTNING R1/4"   | USIT DICHTUNG R1/4"  |
| 17                        | a412022                                      | 2                      | HYDR.LETKU L=1900,   | HYDR. HOSE L=1900    | HYDRAULSLANG L=1900  | HYDR. SCHLAUCH L=190 |
| 18                        | 64557  | 2                      | BANJOLIITIN          | BANJO BOLT R 1/4"    | BANJOBULT R 1/4"     | BANJOBOLZEN R 1/4"   |
| 19                        | A421659                                      | 1                      | SUOJASPIRAALI SP-025 | HOSE PROTECTOR, SPIR | SLANGSKYDD, SPIRAL,  | SCHLAUCHSCHUTZ, SPIR |



## A36967 YLÄKELKKA

## KOKOONPANO

| NRO<br>REF<br>POS<br>TEIL | OSAN NRO<br>PART NO<br>BESTÄLL.NR<br>BEST.NR | KPL<br>QTY<br>ST<br>ST | NIMITYS              | DESCRIPTION          | BENÄMNING            | BEZEICHNUNG          |
|---------------------------|--|------------------------|----------------------|----------------------|----------------------|----------------------|
| 1                         | A36939                                       | 1                      | YLÄKELKKA            | MAST, BEEHIVE TRANSP | MAST, BIKUPALYFT     | MAST, BIENENSTOCKTRA |
| 2                         | 66339  | 4                      | LIERIÖPUSKIN         | RUBBER MOUNT, CYLIND | GUMMIBUFFERT, CYLIND | GUMMIPUFFER, ZYLINDR |
| 3                         | 66285  | 4                      | PURISTUSJOUSI, DIN   | COMPRESSION SPRING   | TRYCKFJÄDER 4x40x10  | DRUCKFEDER 4x40x105  |
| 4                         | 75070  | 4                      | JATKOMUTTERI         | COUPLING NUT M10 DI  | FÖRLÄNGNINGSMUTTER M | VERLÄNGERUNGSMUTTER  |
| 5                         | 72161  | 4                      | KUUSIORUUVI ZN       | HEXAGONAL SCREW M1   | SEKANTSKRUV M10x1    | SECHSKANTSCHRAUBE M  |
| 6                         | A420959                                      | 4                      | KESKITYSHOLKKI       | BUSHING              | BUSSNING             | BUCHSE               |
| 7                         | a414750                                      | 1                      | TAPPI F15            | PIN F15              | LEDTAPP F15          | BOLZEN F15           |
| 8                         | 74862  | 1                      | HIUSSOKKA            | SPRING COTTER PIN 5  | FJÄDERSPRINT 5 DI    | FEDERSTECKER 5 DI    |
| 9                         | A37025                                       | 1                      | ETUPAININ            | GRAPPLE UPPER BEEHIV | GRIP ÖVRE BIKUPALYFT | GREIFER OBERER BIENE |
| 10                        | 74661  | 4                      | SISÄTULPPA NELIÖPUTK | PLUG 40x21x5         | PROPP 40x21x5        | PROPFEN 40x21x5      |
| 11                        | 75064  | 1                      | MUOTOSOKKA RUBIG F   | LINCH PIN 5x50MM D   | KLAPPSPLINT 5x50MM   | KLAPPSTECKER 5x50MM  |

