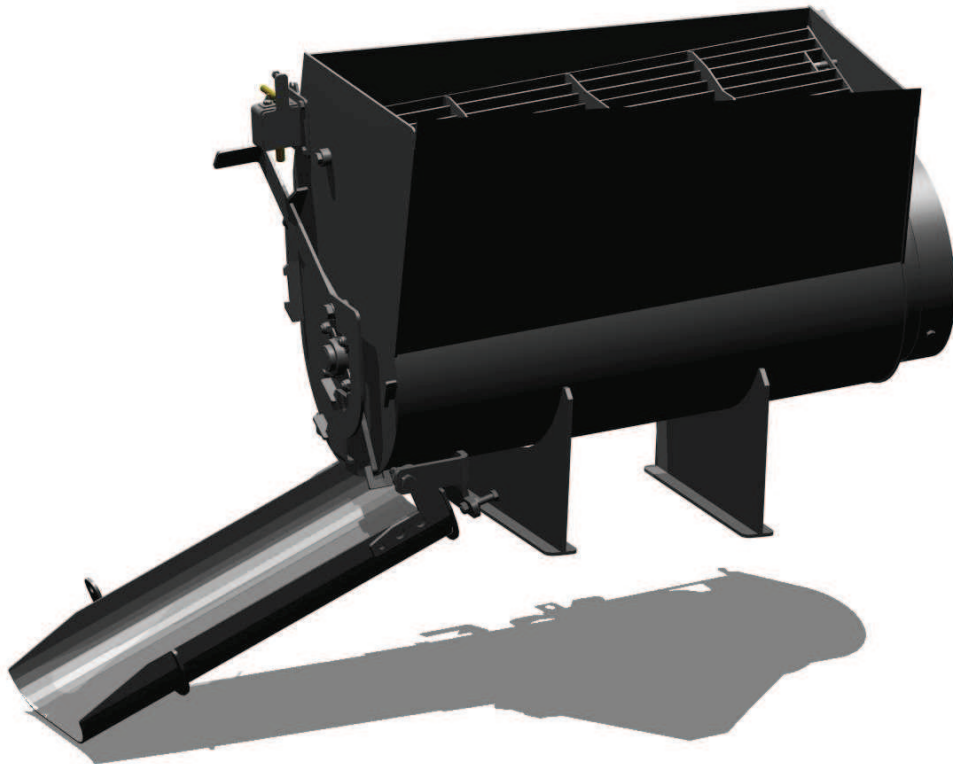


AVANT

Concrete Mixer Bucket A21409

Parts List



Manufacturer:

AVANT

AVANT TECNO OY

Ylötie 1

FIN-33470 YLÖJÄRVI

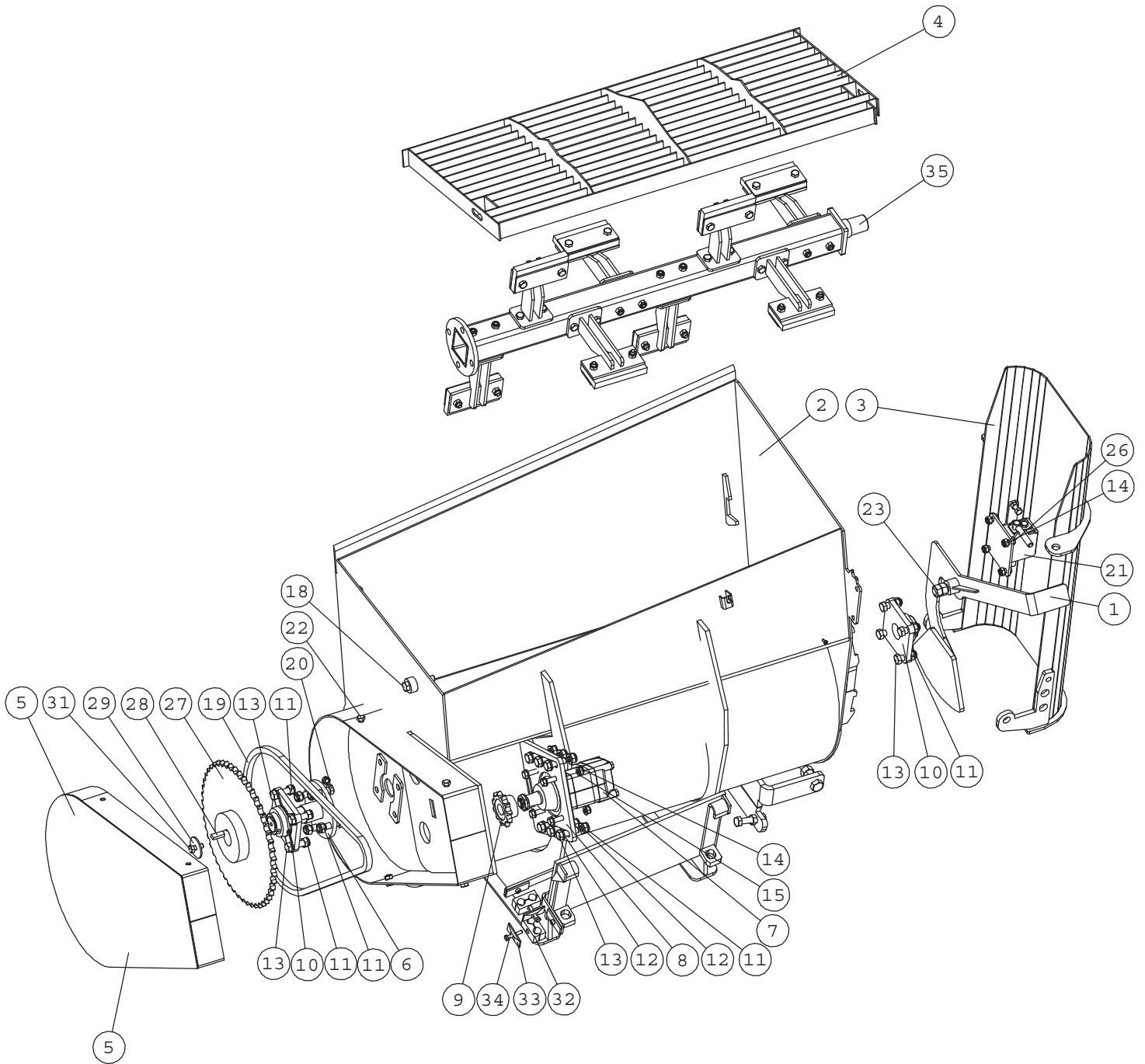
FINLAND

Tel. +358 (0)3 347 8800

Fax. +358 (0)3 348 5511

Web www.avanttecno.com

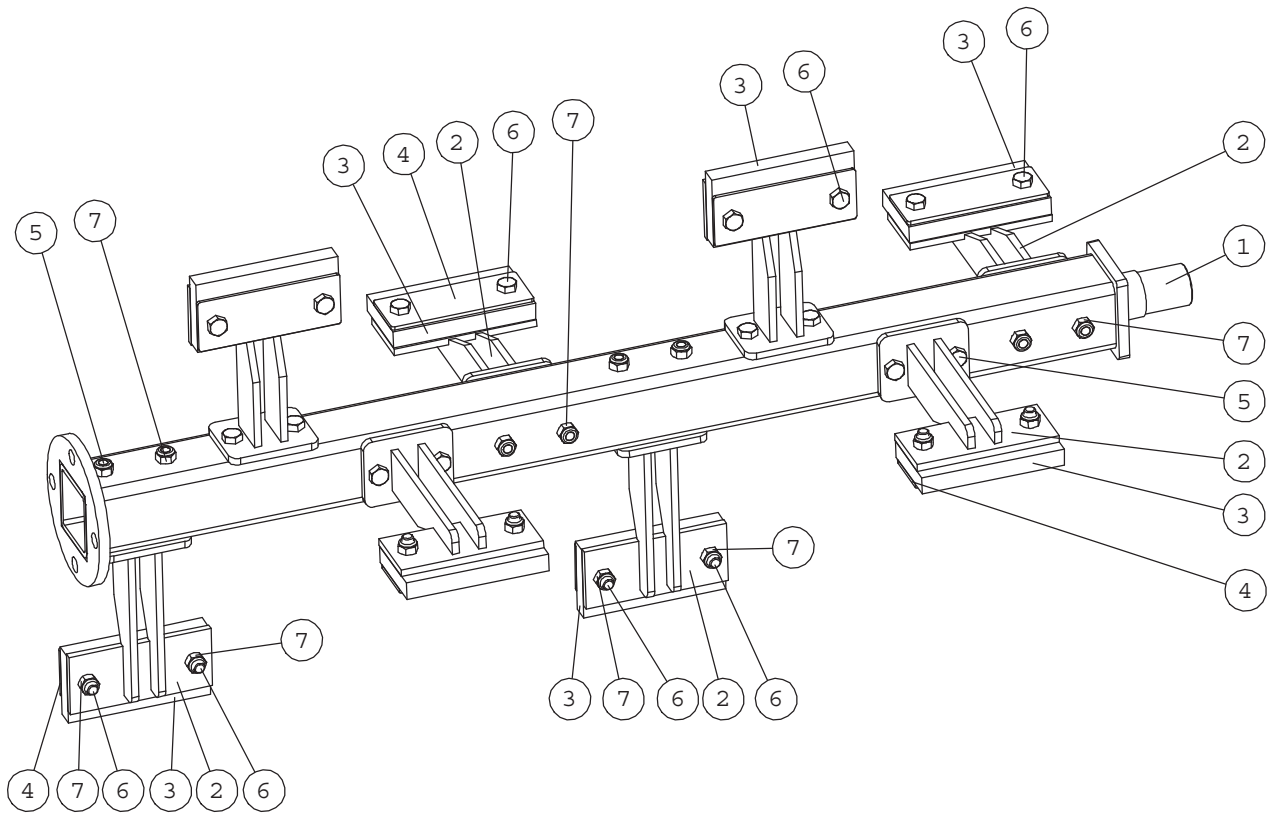
A21406 CONCRETE MIXING BUCKET



A21406 CONCRETE MIXING BUCKET

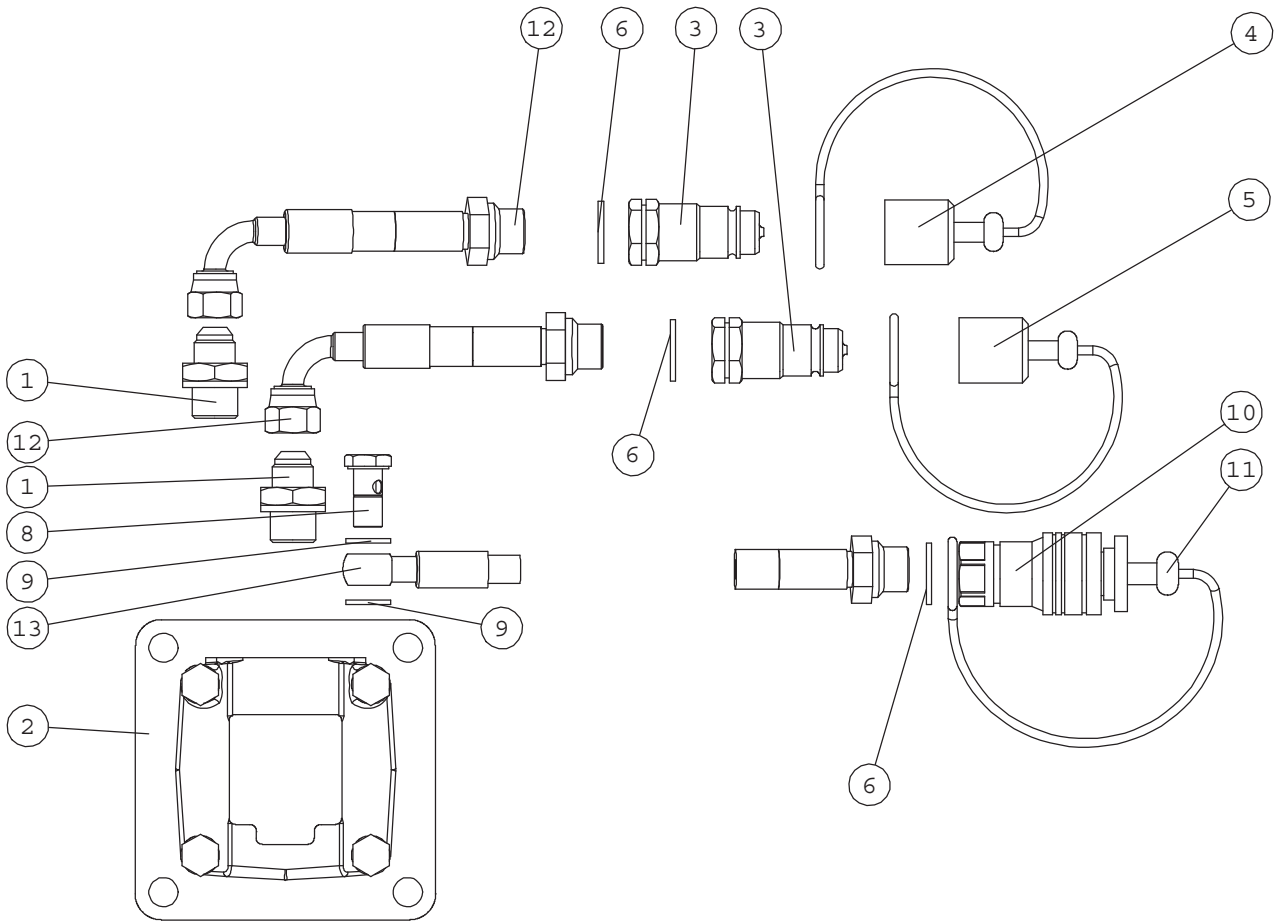
NRO REF POS TEIL	OSAN NRO PART NO BESTÄLL.NR BEST.NR	KPL QTY ST ST	NIMITYS	DESCRIPTION	BENÄMNING	BEZEICHNUNG
1	A34671	1	SULKULÄPPÄ	FLAP PLATE	KLAFF	ENTLEERUNGSLUKE
2	A21405	1	RUNKO	FRAME	RAM	RAHMEN
3	a34748	1	VALUTUSKOURU	DISCHARGE CHUTE	UTKASTNINGSRÄNNA	AUSLAUFSCHÜTTE
4	A21394	1	SEULAKANSI	SCREEN PLATE	SIKT	SIEB
5	A34660	1	KETJUSUOJA	COVER PLATE, CHAIN	KEDJESKYDD	SCHUTZBLECH, KETTE
6	A34574	1	LAIPPA-AKSELI	FLANGED SHAFT	FLANSAXEL	FLANSCHWELLE
7	64651	1	HYDR.MOOTTORI OMSW	HYDRAULIC MOTOR OMSW	HYDR. MOTOR OMSW 315	HYDR. MOTOR OMSW 315
8	A34637	1	KIINNITYSLAIPPA,	MOUNTING FLANGE	MONTERINGSFLÄNS	AUFNAHMEFLANSCH
9	A34635	1	KETJUPYÖRÄ,	SPROCKET 1" Z=1	KEDJEHJUL 1" Z=11	KETTENRAD 1" Z=11
10	64587	2	LAAKERI, LAIPPA	BEARING UCF 209	LAGER UCF 209	LAGER UCF 209
11	72330	18	KUUSIOMUTTERI	HEXAGONAL NUT M16 NY	SEKKANTMUTTER M16 NY	SECHSKANTMUTTER M16
12	74402	12	ALUSLEVY M16	WASHER M16 A16 DIN	BRICKA M16 A16 DIN	UNTERLEGSCHLEIBE M16
13	72193	14	KUUSIORUUVI ZN	HEXAGONAL SCREW M16x	SEKKANTSKRUV M16x 50	SECHSKANTSCHRAUBE M1
14	72324	8	KUUSIOMUTTERI	HEXAGONAL NUT M 12	SEKKANTMUTTER M 12	SECHSKANTMUTTER M12
15	71691	8	ALUSLEVY M12	WASHER M12 DIN 125	BRICKA M12 DIN 125	UNTERLEGSCHLEIBE M12
16	72220	4	KUUSIORUUVI ZN	HEXAGONAL SCREW M12x	SEKKANTSKRUV M12x50	SECHSKANTSCHRAUBE M1
17	72329	4	KUUSIOMUTTERI	SECHSKANTSCHRAUBE M1	SEKKANTMUTTER M 16 D	SECHSKANTMUTTER M16
18	74840	4	KUUSIORUUVI ZN	HEXAGONAL SCREW M16	SEKKANTSKRUV M16x 8	SECHSKANTSCHRAUBE M1
19	A34661	1	RULLAKETJU, JAKO 1"	CHAIN 1"	KEDJA 1"	KETTE 1"
20	72191	4	KUUSIORUUVI ZN	HEXAGONAL SCREW M16x	SEKKANTSKRUV M16x40	SECHSKANTSCHRAUBE M1
21	A21407	1	LUKITUSLAITE	LOCKING DEVICE	LÄSDEL	VERRIEGELUNGSTEIL
22	72165	5	KUUSIORUUVI ZN	HEXAGONAL SCREW M12x	SEKKANTSKRUV M12x20	SECHSKANTSCHRAUBE M1
23	72334	6	KUUSIOMUTTERI ZN	HEXAGONAL NUT M20 DI	SEKKANTMUTTER M20 DI	SECHSKANTMUTTER M20
24	73123	1	ALUSLEVY M20	WASHER M20 DIN 125 Z	BRICKA M20 DIN 125	UNTERLEGSCHLEIBE M20
25	74841	3	KUUSIORUUVI ZN	HEXAGONAL SCREW	SEKKANTSKRUV	SECHSKANTSCHRAUBE
26	73041	4	KUUSIORUUVI ZN	HEXAGONAL SCREW M12x	SEKKANTSKRUV M12x25	SECHSKANTSCHRAUBE M1
27	A34634	1	KETJUPYÖRÄ, Z=50,	SPROCKET 1" Z=50	KEDJEHJUL 1" Z=5	KETTENRAD 1" Z=50
28	A411753	1	KIILA	KEY	KIL	KEIL
29	A411759	1	PIDÄTINALUSLEVY	WASHER	STOPPBRICKA	ARRETIERSCHLEIBE
30	a34752	1	HYDR.LETKUT,	HYDR. HOSES, KIT, CO	HYDRAULSLANGAR, SATS	HYDR. SCHLÄUCHE, SAT
31	72167	1	KUUSIORUUVI ZN	HEXAGONAL SCREW M12x	SEKKANTSKRUV M12x30	SECHSKANTSCHRAUBE M1
32	64889	2	PUTKENKIINNITINPUOLI	PIPE CLAMP 322/22-PP	RÖRKLAMMER 322/22-PP	ROHRSCHELLE 322/22-P
33	64890	2	PUTKENKIINNITIN, PEI	COVER PLATE, PIPE CL	PLATTA, RÖRKLAMMARE	PLATTE, ROHRKLEMME
34	74517	2	KUUSIORUUVI ZN	HEXAGONAL SCREW M8x	SEKKANTSKRUV M8x 45	SECHSKANTSCHRAUBE M8
35	a21442	1	SEKOITINAKSELI,	SHAFT, MIXER	AXEL, BLANDARE	WELLE, MISCHER

A21442 MIXING SHAFT



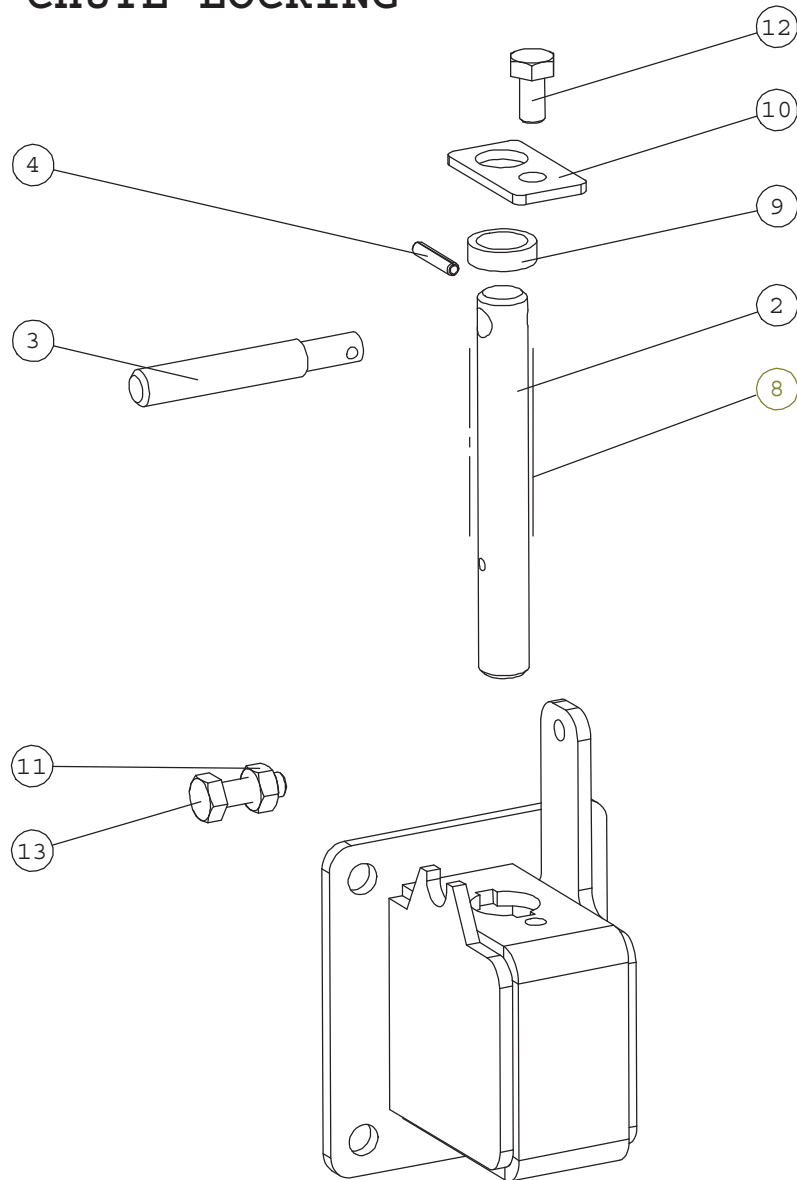
NRO REF POS TEIL	OSAN NRO PART NO BESTÄLL.NR BEST.NR	KPL QTY ST ST	NIMITYS	DESCRIPTION	BENÄMNING	BEZEICHNUNG
1	a34857	1	SEKOITINAKSELI	SHAFT	AXEL	WELLE
2	A34876	8	SEKOITTAJAN RUNKO,	MIXER ARM	BLANDAREARM	MISCHERARM
3	A412429	8	KULUTUSKUMIPALA	WEAR PAD, RUBBER	SLITGUMMI	GUMMLEISTE
4	A412431	8	ALUSLEVY	PLATE	PLATTA	UNTERLEGSCHIEBE
5	74842	16	KUUSIORUUVI ZN	HEXAGONAL SCREW M12x	SEKKANTSKRUV M12x 10	SECHSKANTSCHRAUBE M1
6	74490	16	KUUSIORUUVI ZN	HEXAGONAL SCREW M12x	SEKKANTSKRUV M12x50	SECHSKANTSCHRAUBE M1
7	72324	32	KUUSIOMUTTERI	HEXAGONAL NUT M 12	SEKKANTMUTTER M 12	SECHSKANTMUTTER M12

A34752 HYDRAULIC ASSEMBLY



NRO REF POS TEIL	OSAN NRO PART NO BESTÄLL.NR BEST.NR	KPL QTY ST ST	NIMITYS	DESCRIPTION	BENÄMNING	BEZEICHNUNG
1	64058	2	PERUSLIITIN	BASIC FITTING F40XS1	RAK KOPPLING F40XS12	GERADE EINSCHRAUBVER
2	64651	1	HYDR.MOOTTORI OMSW	HYDRAULIC MOTOR OMSW	HYDR. MOTOR OMSW 315	HYDRAULIKMOTOR OMSW
3	73409	2	PIKALIITINNIPPA 1/2"	QUICK COUPLER NIPPLE	SNABBKOPPL. NIPPEL 1	SCHNELLKUPPLUNG 1/2"
4	64878	1	SUOJUS SININEN SPAV.	COVER, BLUE, QUICK C	HATT, BLÅ, TILL SNAB	HUT, BLAU, SCHNELLKU
5	73753	1	SUOJUS MUSTA SPAV.13	COVER 1/2" TO MALE Q	HATT 1/2" TILL SNABB	HUT 1/2", SCHNELLKUP
6	73047	3	USIT-TIIVISTE R1/2"	USIT SEAL RING R/12"	USIT-PACKNING 1/2" F	USIT-PACKNING 1/2" F
7	a49337	1	SUOJASPIRAALI HYDR.	HOSE COVER, SPIRAL	SLANGSKYDD, SPIRAL	SCHLAUCHSCHUTZ SPIRA
8	64557	1	BANJOLIITIN	BANJO BOLT R 1/4"	BANJOBULT R 1/4"	BANJOBOLZEN R 1/4"
9	73757	2	USIT-TIIVISTE R1/4"	USIT COMPRESSION R1/	USIT TÄTNING R1/4"	USIT DICHTUNG R1/4"
10	73457	1	PIKALIITINRUNKO 1/2"	QUICK COUPLER 1/2" (SNABBKOPPLING 1/2" (SCHNELLKUPPLUNG 1/2"
11	73754	1	SUOJUS MUSTA SPAV.13	RUBBER PLUG 1/2", TO	GUMMILOCK 1/2", SNAB	GUMMI-STECKER 1/2" F
12	a412023	2	HYDR.LETKU L=1500,	HYDR. HOSE L=1500	HYDRAULSLANG L=1500	HYDR. SCHLAUCH L=150
13	a412024	1	HYDR.LETKU L=1700,	HYDR. HOSE L=1700	HYDRAULSLANG L=1700	HYDR. SCHLAUCH L=170

A21407 CHUTE LOCKING



NRO REF POS TEIL	OSAN NRO PART NO BESTÄLL.NR BEST.NR	KPL QTY ST ST	NIMITYS	DESCRIPTION	BENÄMNING	BEZEICHNUNG
1	A34674	1	OHJAUSLUKKOLEVY	LOCK GUIDE PLATE	STYRPLÄT, LÄS	SCHLOSSLEITBLECH
2	a47687	1	LUKITUSTAPPI F20	LOCKING PIN F20	LÄSTAPP F20	VERRIEGELUNGSBOLZEN
3	a47688	1	VIRITYSTAPPI	LATCH PIN	ÄTDRAGNINGSTAPP	GRIFFBOLZEN
4	73661	2	JOUSISOKKA	SPRING PIN 5x30 DI	FJÄDERSPRINT 5x30	SICHERUNGSSPLINT 5x3
5	A34675	1	KIINNITYSLEVY	MOUNTING PLATE	MONTERINGSSKIVA	AUFNAHMEPLATTE
6	A411749	1	ASENTOLEVY	POSITION PLATE	STÄLLNINGSSKIVA	STELLUNGSSCHEIBE
7	A411750	1	TUKILEVY	SUPPORT PLATE	STÖDPLATTA	STÜTZSCHEIBE
8	64138	1	PURISTUSJOUSI, DIN	COMPRESSION SPRIG DI	TILLHÅLLARFJÄDER DIN	DRUCKFEDER DIN 2098
9	a47689	1	HOLKKI	BUSHING	BUSSNING	BUCHSE
10	A411752	1	SALPALEVY	STOP PLATE	SPÄRRPLÄT	ANSCHLAGPLATTE
11	72321	1	KUUSIOMUTTERI ZN	HEXAGONAL NUT M10 D	SEXXKANTMUTTER M10 DI	SECHSKANTMUTTER M10
12	73040	1	KUUSIORUUVI ZN	HEXAGONAL SCREW M10x	SEXXKANTSKRUV M10x20	SECHSKANTSCHRAUBE M1
13	72151	1	KUUSIORUUVI ZN	HEXAGONAL SCREW M10x	SEXXKANTSKRUV M10x30	SECHSKANTSCHRAUBE M1