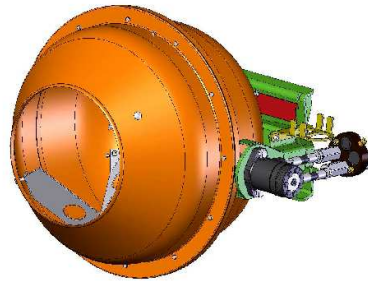


AVANT[®]

VARAOSAKIRJA
PART LIST
DELLISTA
ERSATZTEILLISTE



Betonimylly
Concrete mixer
Betongblandare
Betongmischer

A2950

30.6.2015

Manufacturer:

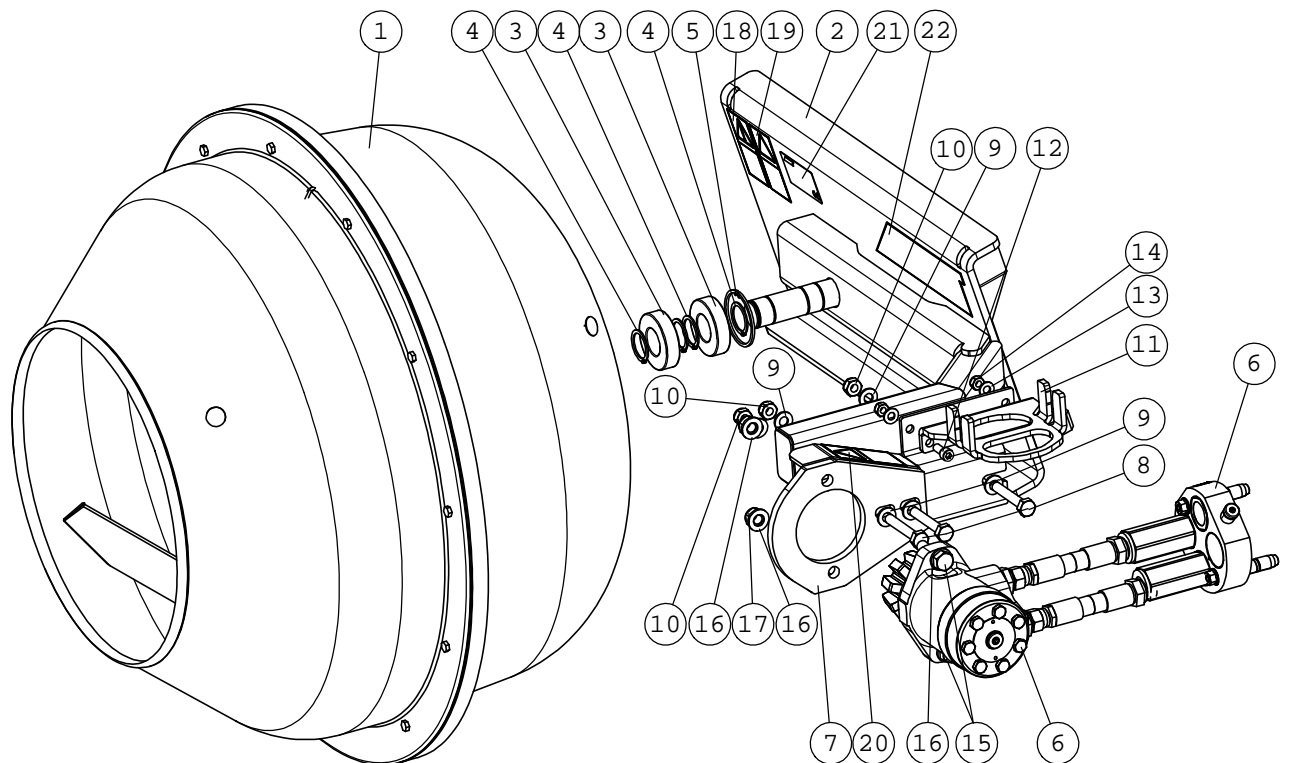
AVANT[®]
AVANT TECNO OY
e-mail: sales@avanttecno.com

Ylötie 1
33470 Ylöjärvi
FINLAND
Tel. +358 3 347 8800
Fax +358 3 348 5511

www.avanttecno.com

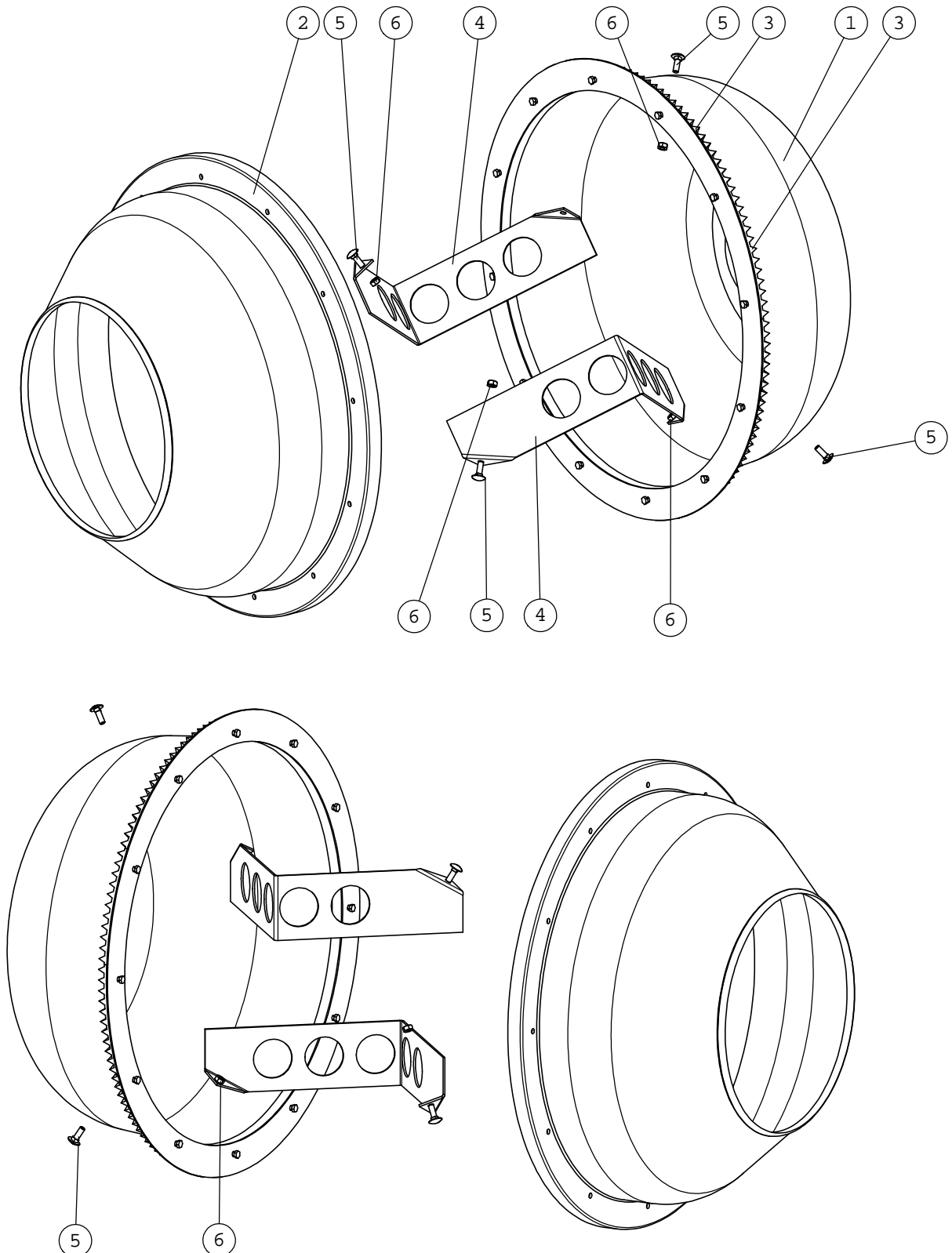
A2950 BETONIMYLLY

| NRO REF POS TEIL | OSAN NRO PART NO BESTÄLL.NR BEST.NR | KPL QTY ST ST | NIMITYS | DESCRIPTION | BENÄMNING | BEZEICHNUNG |
|---------------------------|--|------------------------|----------------------|----------------------|------------------------|----------------------|
| 1 | A419347 | 1 | BETONIMYLLYN RUMPU | DRUM, COMPLETE, CONC | TRUMMA, KOMPLETT, BE | TROMMEL, KOMPLETT, B |
| 2 | A36631 | 1 | RUNKO | FRAME, CONCRETE MIXE | RAM, BETONGBLANDARE | RAHMEN, BETONMISCHER |
| 3 | 63313 | 2 | LAAKERI 6206 2RS | BEARING 6206 RS | LAGER 6206 RS | LAGER 6206 RS |
| 4 | 74409 | 4 | SEEGERRENGAS | SEEGER RING A30x1,5 | SEEGER RING A30x1,5 | SEEGER-RING A30x1,5 |
| 5 | 75034 | 1 | SEEGERRENGAS | SEEGER RING J62x2,0 | SEEGER RING J62x2,0 | SEEGER-RING J62x2, |
| 6 | A36634 | 1 | HYDRAULIIKKA KP | HYDRAULIC COMPONENTS | HYDRAULKOMPONENTER, | HYDRAULIKTEILE, BETO |
| 7 | A36635 | 1 | MOOTTORIINNIKE | MOUNTING BRACKET, HY | FASTE, HYDRAULMOTOR | AUFNAHME, HYDRAULIKM |
| 8 | 74507 | 3 | KUUSIORUUVI ZN | HEXAGONAL SCREW M10x | SEKKANTSKRUV M10x 65 | SECHSKANTSCHRAUBE M1 |
| 9 | 73121 | 6 | ALUSLEVY M10 A10,5 | WASHER M10 A10, | BRICKA M10 A | UNTERLEGSSCHEIBE M10 |
| 10 | 72322 | 3 | KUUSIOMUTTERI | HEXAGONAL NUT M 10 N | SEKKANTMUTTER M 10 N | SECHSKANTMUTTER M10 |
| 11 | a418927 | 1 | PIKALIITINRYHMÄN | PARKING FOR MULTI CO | HÄLLARE TILL FLERKOP | HALTERUNG FÜR MULTIK |
| 12 | 74481 | 2 | KUUSIOKOLORUUVI ZN | HEXAGONAL HEAD SCREW | SEKKANTHÄLSKRUV M8x2 | INNEN-SECHSKANTSCHRA |
| 13 | 73122 | 2 | ALUSLEVY M 8 | WASHER M8 A8 | BRICKA M8 A8, | UNTERLEGSSCHEIBE M8 |
| 14 | 72320 | 2 | KUUSIOMUTTERI ZN | NUT M8 NYLOC DIN 98 | NUT M8 NYLOC DIN 98 | SEKKANTMUTTER M8 NY |
| 15 | 72171 | 2 | KUUSIORUUVI ZN | HEXAGONAL SCREW M12x | SEKKANTSKRUV M12x45 | SECHSKANTSCHRAUBE M1 |
| 16 | 71691 | 4 | ALUSLEVY M12 | WASHER M12 DIN 125 | BRICKA M12 DIN 125 | UNTERLEGSSCHEIBE M12 |
| 17 | 72324 | 2 | KUUSIOMUTTERI | HEXAGONAL NUT M 12 | SEKKANTMUTTER M 12 | SECHSKANTMUTTER M12 |
| 18 | a46771 | 1 | TARRA, LUE KÄYTTÖOHJ | DECAL PICTOGR. READ | DEKAL PIKTOGR. LÄS I | AUFKLEBER PIKTOGR. B |
| 19 | a46772 | 1 | TARRA, ÄLÄ MENE YLÖS | DECAL PICTOGR. NEVER | DEKAL PIKTOGR. GÅ EJ | AUFKLEBER PIKTOGR. A |
| 20 | a46801 | 1 | TARRA, PYSY ETÄÄLLÄ | DECAL PICTOGR. WARNI | DEKAL PIKTOGR. VARNI | AUFKLEBER PIKTOGR. W |
| 21 | A419360 | 1 | KONEKILPI | TYPE PLATE, CONCRETE | TYPISKYLTT, BETONGBLAN | TYPENSCHILD, BETONMI |
| 22 | a44007 | 1 | TARRA AVANT 60x225 | DECAL AVANT 60x225 R | DEKAL AVANT 60x225 R | AUFKLEBER AVANT 60x2 |



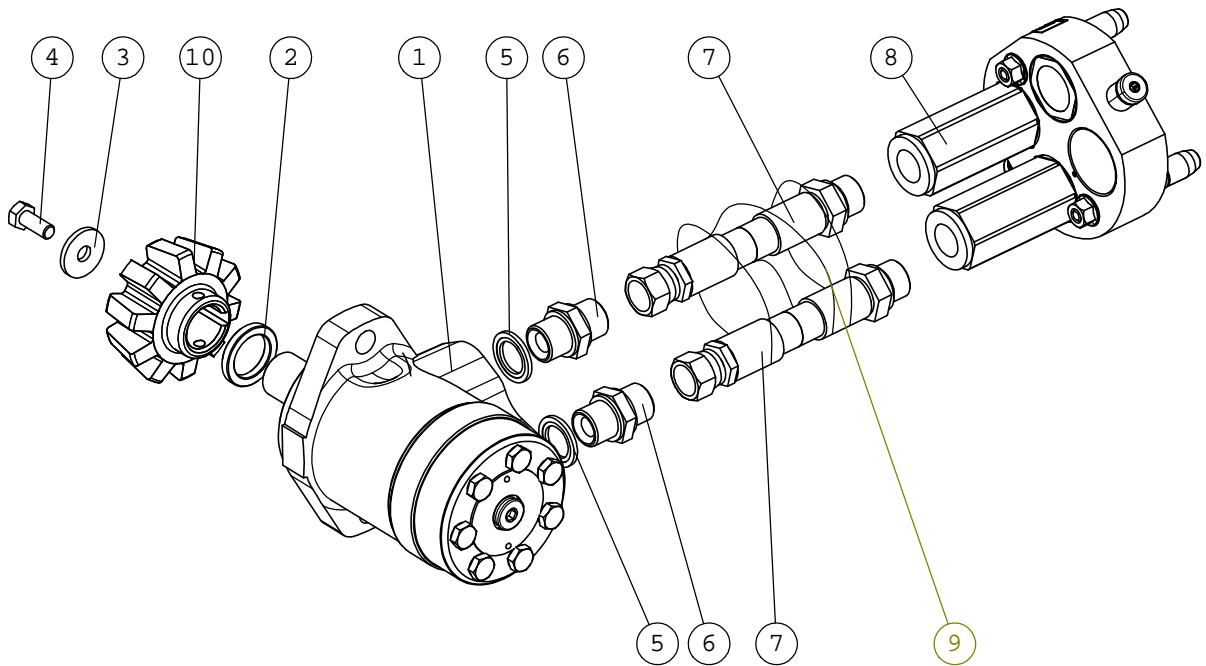
A419347 BETONIMYLLYN RUMPU 10/80/140 KOKOONPANO

| NRO REF POS TEIL | OSAN NRO PART NO BESTÄLL.NR BEST.NR | KPL QTY ST ST | NIMITYS | DESCRIPTION | BENÄMNING | BEZEICHNUNG |
|---------------------------|--|------------------------|----------------------|----------------------|----------------------|----------------------|
| 1 | 66185 | 1 | RUMMUN POHJA 31007K | BOTTOM PART, DRUM, C | UNDERDEL, TRUMMA, BE | UNTERTEIL, TROMMEL, |
| 2 | 66186 | 1 | SUUKARTIO 10532K BET | UPPER PART, DRUM, CO | ÖVERDEL, TRUMMA, BET | ÖBERTEIL, TROMMEL, B |
| 3 | 65964 | 1 | HAMMASKEHÄPAKETTI | RING GEAR, KIT, CONC | KUGGKRANS, KIT, BETO | ZAHNKRANZ, SATZ, BET |
| 4 | A419364 | 2 | SEKOITINKULMA | MIXING ARM, CONCRETE | BLANDAREJÄRN, BETONG | MISCHEISEN, BETONMIS |
| 5 | 74857 | 4 | LUKKORUUVI | CARRIAGE BOLT M8×2 | VAGNSKRUV, FYRKANTSG | SCHLOSSSCHRAUBE M8×2 |
| 6 | 72319 | 4 | KUUSIOMUTTERI ZN | HEXAGONAL NUT M8 DI | SEXKANTMUTTER M8 DIN | SECHSKANTMUTTER M8 D |



A36634 HYDRAULIIKKA KP

| NRO REF POS TEIL | OSAN NRO PART NO BESTÄLL.NR BEST.NR | KPL QTY ST ST | NIMITYS | DESCRIPTION | BENÄMNING | BEZEICHNUNG |
|---------------------------|--|------------------------|----------------------|----------------------|----------------------|-----------------------|
| 1 | 64958 | 1 | HYDR.MOOTTORI M+S | HYDRAULIC MOTOR M+S | HYDRAULMOTOR M+S MP5 | HYDRAULIKMOTOR M+S M |
| 2 | A419353 | 1 | TUKIHOLKKI F35/25-5 | SUPPORT BUSHING | STÖDHÖLK F35/25-5 | STÜTZHÜLSE F |
| 3 | 71685 | 1 | ALUSLEVY M 8 | WASHER M 8 DIN 440 | BRICKA M 8 DIN 440 | UNTERLEGSSCHEIBE M 8 |
| 4 | 72130 | 1 | KUUSIORUUVI ZN | HEXAGONAL SCREW M8x2 | SEXKANTSKRUV M8x20 D | SECHSKANTSCHRAUBE M |
| 5 | 73047 | 2 | USIT-TIIVISTE R1/2" | USIT SEAL RING R/12" | USIT-PACKNING 1/2" F | USIT-DICHTUNGSSCHEIB |
| 6 | 73414 | 2 | KAKSOISNIPPA R1/2"UK | UNION ADAPTER R1/2"U | DUBBELNIPPEL R1/2"U | GERADER STUTZE R1/2 |
| 7 | a415596 | 2 | HYDR.LETKU L=1500 | HYDR. HOSE L=1500 | HYDRAULSLANG L=1500 | HYDR. SCHLAUCH L=1500 |
| 8 | 65251 | 1 | PIKALIITINRYHMÄ | MULTI CONNECTOR, 2 C | FLERKÖPPLING, 2 KOPP | MULTI-KUPPLUNG, 2 KU |
| 9 | a412416 | 1 | SUOJASPIRAALI SP-032 | HOSE PROTECTOR SPIRA | SLANGSKYDD, SPIRAL, | SCHLAUCHSCHUTZ SPIRA |
| 10 | A419365 | 1 | HAMMASPYÖRÄ Z=13 | SPROCKET Z=13 | KUGGHJUL Z=13 | ZAHNRAD Z=13 |



A417531

PIKALIITINRYHMÄ

VARAOSAKOONPANO

| NRO REF POS TEIL | OSAN NRO PART NO BESTÄLL.NR BEST.NR | KPL QTY ST ST | NIMITYS | DESCRIPTION | BENÄMNING | BEZEICHNUNG |
|---------------------------|--|------------------------|----------------------|----------------------|----------------------|----------------------|
| 1 | 65628 | 1 | PIKALIITINRUNKO KIT | MULTIFASTER MOBILE B | MULTIFASTER MOBILE B | MULTIFASTER MOBILE B |
| 2 | 65627 | 1 | PIKALIITIN UROS | CHECK VALVE CARTRIDG | KONTRASTVENTILPATRON | RÜCKSCHLAGVENTIL-PAT |
| 3 | 65600 | 1 | YHDYSNIPPA | CONNECTOR NIPPLE 8 | FÖRBINDINGSNIPPEL | VERBINDUNGSNIPPEL |
| 4 | 73047 | 1 | USIT-TIIVISTE R1/2" | USIT SEAL RING R/12" | USIT-PACKNING 1/2" F | USIT-DICHTUNGSSCHEIB |
| 5 | 65626 | 1 | PIKALIITINTULPPA | PLUG, MULTI CONNECTO | PROPP, FLERSNABBKOPP | PROPFEN, KIT, MULTIK |
| 6 | 65878 | 1 | PIKALIITIN OHJAINAP | GUIDE PIN MULTIFASTE | STYRTAPP MULTIFASTER | STEUERBOLZEN MULTIFA |
| 7 | 65879 | 1 | PIKALIITIN LUKITUSTA | LOCKING PIN MULTIFAS | LÄSTAPP MULTIFASTER | VERRIEGELUNGSBOLZEN |
| 8 | 65880 | 1 | PIKALIITIN TIIVISTE | SEAL RING, MULTI CON | PACKNING, FLERSNABBK | DICHTUNG, MULTI-KUPP |
| 9 | 65882 | 1 | PIKALIITIN SUOJALEVY | CAP PLATE, KIT, MULT | LOCK, KIT, FLERSNABB | SCHUTZDECKEL, KIT, M |
| 10 | 65884 | 1 | PIKALIITIN LUKITUSVI | HANDLE, KIT, MULTI C | HANDTAG, KIT, FLERSN | GRIFF, KIT, MULTI-KU |
| 11 | 65881 | 1 | PIKALIITINRUNKO KIT | QUICK COUPLER, ON MU | SNABBKOPPLING, PÅ FL | SCHNELLKUPPLUNG, AUF |
| 12 | 65883 | 1 | PIKALIITIN LUKITUSPA | SAFETY BUTTON, KIT, | SÄKERHETSKNAPP, KIT, | DRUCKKNOPF, KIT, MUL |

