

AVANT®

**VARAOSAKIRJA
PART LIST
DELLISTA
ERSATZTEILLISTE**



Purkukauhat 1100mm ja 1300mm
Grapple bucket 1100mm and 1300mm
Grepskopa 1100mm och 1300mm
Greifschaufel 1100mm und 1300mm

A36045

A36031

4.7.2014

Manufacturer:

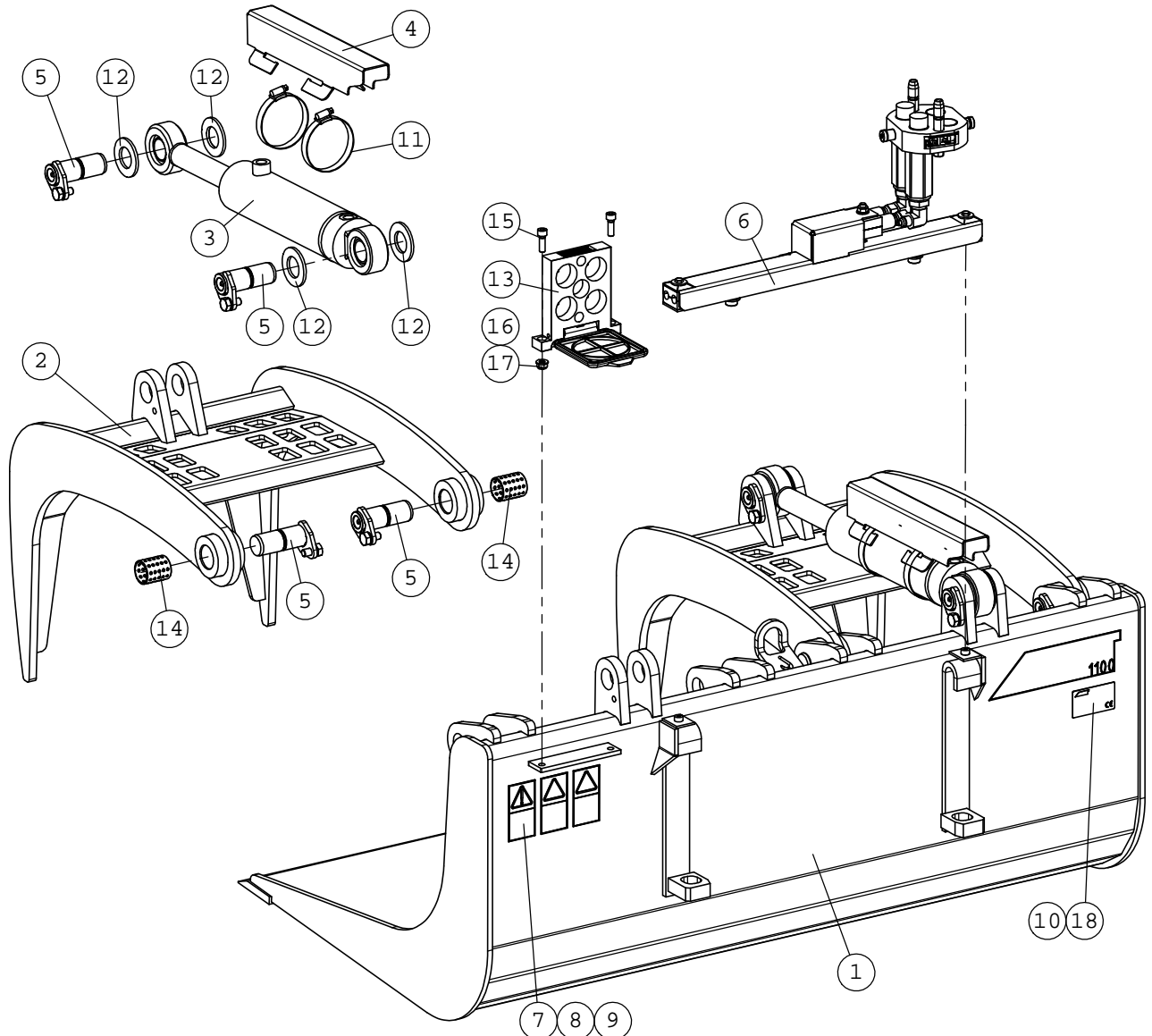
AVANT®
AVANT TECNO OY
e-mail: sales@avanttecno.com

Ylötie 1
33470 Ylöjärvi
FINLAND
Tel. +358 3 347 8800
Fax +358 3 348 5511

www.avanttecno.com

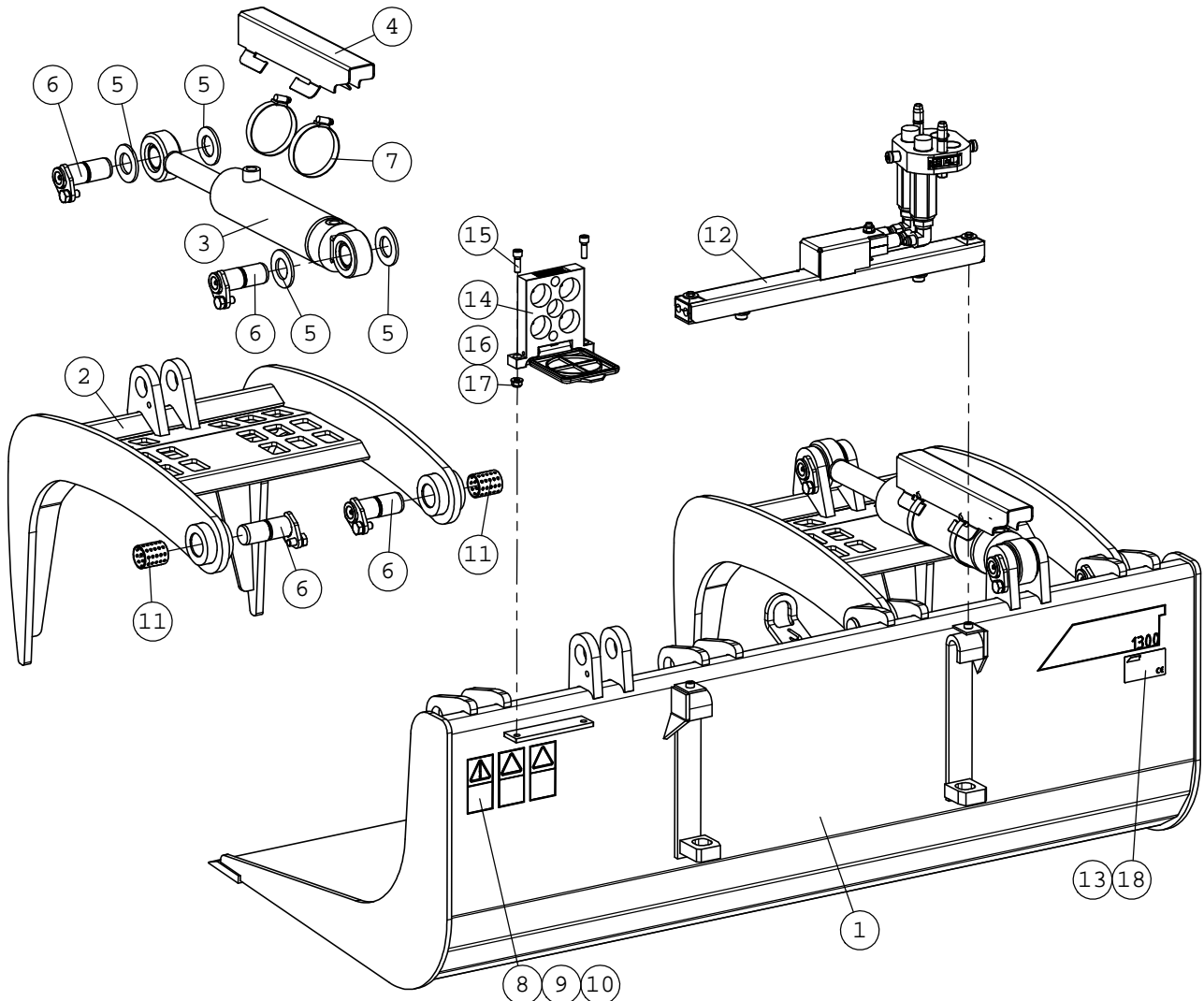
A36045 DEMOLITION GRAPPLE BUCKET 1100 MM

NRO REF POS TEIL	OSAN NRO PART NO BESTÄLL.NR BEST.NR	KPL QTY ST ST	NIMITYS	DESCRIPTION	BENÄMNING	BEZEICHNUNG
1	A36046	1	RUNKO	BUCKET 1100 MM, DEMO	SKOPADEL 1100 MM, RI	SCHAUFELTEIL 1100 MM
2	A36033	2	PIHTI	GRAPPLE, DEMOLITION	GREP, RIVNINGSSKOPA	GREIFER, ABBRUCHSCHA
3	A43672	2	HYDR.SYL F63/F32-150	HYDR. CYLINDER F63/F	HYDR. CYLINDER F63/F	HYDR. ZYLINDER F63/F
4	A417069	2	SYLINTERIN SUOJA	GUARD, CYLINDER	SKYDDSPÅLÅT, CYLINDER	SCHUTZBLECH, ZYLINDE
5	A410045	8	NIVELTAPPI L=75 KP	PIVOT PIN L=75	LEDTAPP L=75	GELENKBOLZEN L=75
6	A36054	1	LETKUTUS	HYDR. HOSES, KIT, DE	HYDR. SLANGSATS, RIV	HYDR. SCHLAUCHSATZ,
7	A46771	1	TARRA, LUE KÄYTTÖOHJ	DECAL PICTOGR. READ	DEKAL PIKTOGR. LÄS I	AUFKLEBER PIKTOGR. B
8	A46772	1	TARRA, ALÄ MENE YLÖS	DECAL PICTOGR. NEVER	DEKAL PIKTOGR. GÄ E J	AUFKLEBER PIKTOGR. A
9	A46803	1	TARRA, ALÄ KURKOTT.	DECAL PICTOGRAM DO N	DEKAL PIKTOGRAMM STR	AUFKLEBER PIKTOGRAMM
10	a416719	1	TARRA AVANT 1100	DECAL "AVANT 1100"	DEKAL "AVANT 1100"	AUFKLEBER "AVANT 110
11	64339	4	LETKUNKIRISTIN ABA	HOSE CLAMP ABA 68-	SLANGKLÄMMA ABA	SCHLAUCHKLEMME ABA 6
12	74435	8	ALUSLEVY M30 A31 D	WASHER M30 A31 DIN 1	BRICKA M30 A31 DIN 1	UNTERLEGSSCHEIBE M30
13	65594	1	PIKALIITINRYHMÄN TEL	PARKING FOR MULTI CO	PARKING FÖR FLERSNAB	PARKING FÜR MULTI-KU
14	64586	4	LIUKULAAKERI BRM-80	SLIDE BEARING BRM-80	GLIDLÄGER BRM-80 TFP	GLEITLAGER BRM-80 TF
15	71884	2	KUUSIÖKOLORUUVI	HEXAGONAL SCREW M	SEXXANTHÄLSKRUV M	INNENSECHSKANT - SCH
16	73122	2	ALUSLEVY M 8	WASHER M8 A8	BRICKA M8 A8,	UNTERLEGSSCHEIBE M8
17	72320	2	KUUSIÖMUTTERI ZN	NUT M8 NYLOC DIN 98	SEXXANTMUTTER M8 NY	SECHSKANTMUTTER M 8
18	A418311	1	KONEKILPI	SERIAL NUMBER PLATE	TYPISKYLT AVANT TECNO	TYPENSCHILD AVANT TE



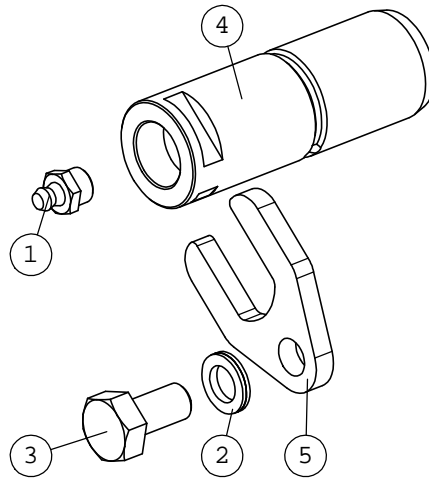
A36031 DEMOLITION GRAPPLE BUCKET 1300 MM

NRO REF POS TEIL	OSAN NRO PART NO BESTÄLL.NR BEST.NR	KPL QTY ST ST	NIMITYS	DESCRIPTION	BENÄMNING	BEZEICHNUNG
1	A36032	1	RUNKO	BUCKET 1300 MM, DEMO	SKOPEDEL 1300 MM, RI	SCHAUFELTEIL 1300 MM
2	A36033	2	PIHTI	GRAPPLE, DEMOLITION	GREP, RIVNINGSSKOPA	GREIFER, ABBRUCHSCHA
3	A43672	2	HYDR.SYL F63/F32-150	HYDR. CYLINDER F63/F	HYDR. CYLINDER F63/F	HYDR. ZYLINDER F63/F
4	A417069	2	SYLINTERIN SUOJA	GUARD, CYLINDER	SKYDDSPÅLÅT, CYLINDER	SCHUTZBLECH, ZYLINDER
5	74435	8	ALUSLEVY M30 A31 D	WASHER M30 A31 DIN 1	BRICKA M30 A31 DIN 1	UNTERLEGSCHIEBE M30
6	A410045	8	NIVELTAPPI L=75 KP	PIVOT PIN L=75	LEDTAPP L=75	GELENKBOLZEN L=75
7	64339	4	LETKUNKIRISTIN ABA	HOSE CLAMP ABA 68-	SLANGKLÄMMA ABA	SCHLAUCHKLEMME ABA 6
8	A46771	1	TARRA, LUE KÄYTTÖOHJ	DECAL PICTOGR. READ	DEKAL PIKTOGR. LÄS I	AUFKLEBER PIKTOGR. B
9	A46772	1	TARRA, ÄLÄ MENE YLÖS	DECAL PICTOGR. NEVER	DEKAL PIKTOGR. GÄ EJ	AUFKLEBER PIKTOGR. A
10	A46803	1	TARRA, ÄLÄ KURKOTT.	DECAL PICTOGRAM DO N	DEKAL PIKTOGRAMM STR	AUFKLEBER PIKTOGRAMM
11	64586	4	LIUKULAAKERI BRM-80	SLIDE BEARING BRM-80	GLIDLÄGER BRM-80 TFP	GLEITLÄGER BRM-80 TF
12	A36054	1	LETKUTUS	HYDR. HOSES, KIT, DE	HYDR. SLANGSATS, RIV	HYDR. SCHLAUCHSATZ,
13	a416722	1	TARRA AVANT 1300	DECAL "AVANT 1300"	DEKAL "AVANT 1300"	AUFKLEBER "AVANT 130
14	65594	1	PIKALIITINRYHMÄN TEL	PARKING FOR MULTI CO	PARKING FÖR FLERSNAB	PARKING FÖR MULTI-KU
15	71884	2	KUUSIÖKÖLÖRUUVI	HEXAGONAL SCREW M	SEXKANTHÄLSKRUV M	INNENSECHSKANT - SCH
16	73122	2	ALUSLEVY M 8	WASHER M8 A8	BRICKA M8 A8,	UNTERLEGSCHIEBE M8
17	72320	2	KUUSIÖMUTTERI ZN	NUT M8 NYLOC DIN 98	SEXKANTMUTTER M8 NY	SECHSKANTMUTTER M 8
18	A418312	1	KONEKILPI	SERIAL NUMBER PLATE	TYP SKYLT AVANT TECNO	TYPENSCHILD AVANT TE



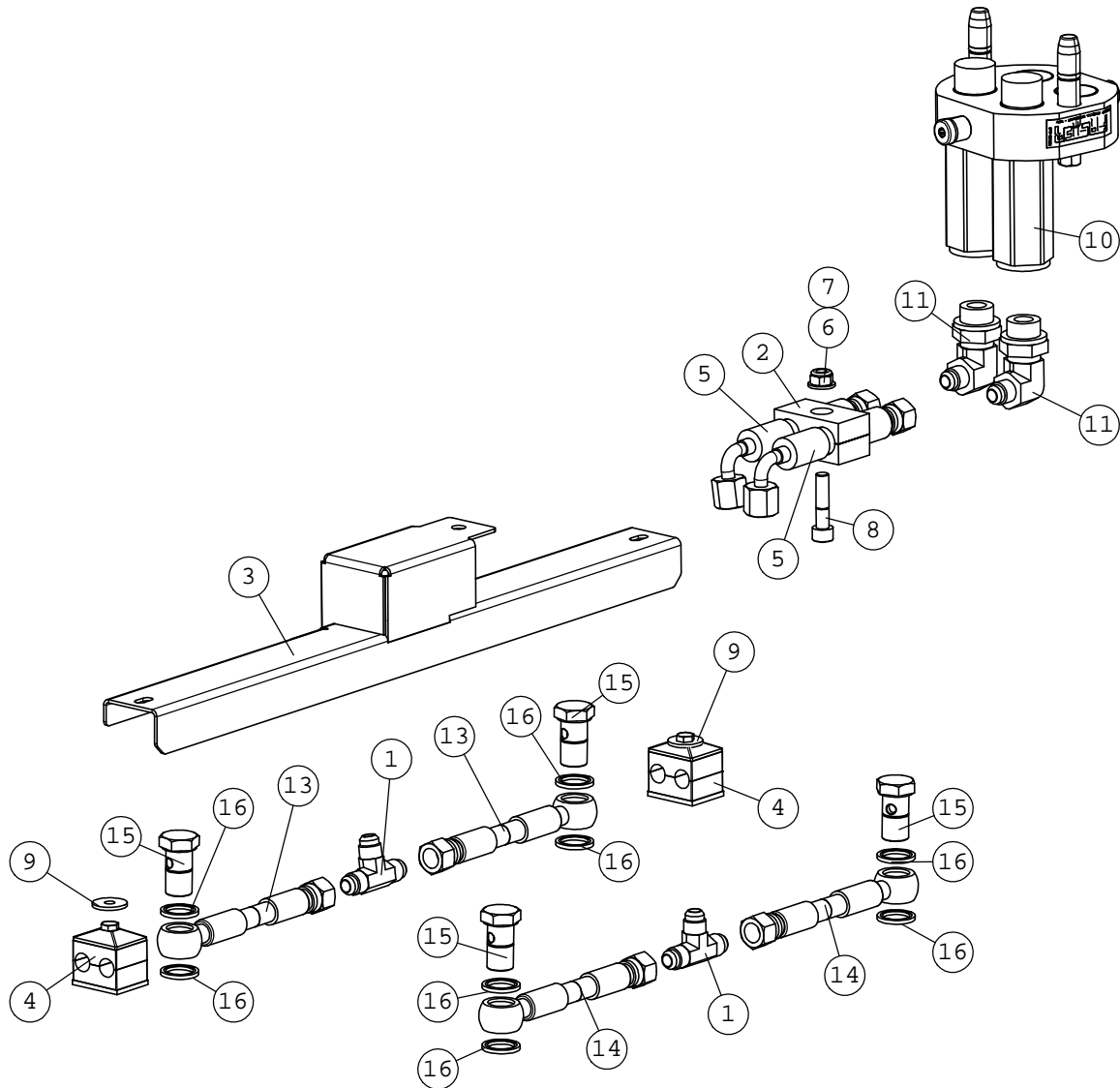
A410045 PIVOT PIN L=75 MM +GREASE NIPPLE+SCREW

NRO REF POS TEIL	OSAN NRO PART NO BESTÄLL.NR BEST.NR	KPL QTY ST ST	NIMITYS	DESCRIPTION	BENÄMNING	BEZEICHNUNG
1	72798	1	RASVANIPPA DIN 71412	GREASE NIPPLE R 1/8	SMÖRJNIPPEL R 1/8"	SCHMIERNIPPEL R1/8
2	74531	1	ALUSLEVYPARI M10	SPACER NORDLOCK M10,	BRICKA NORDLOCK M10,	UNTERLEGSCHEIBE NORD
3	73040	1	KUUSIORUUVI ZN	HEXAGONAL SCREW M10x	SEKKANTSKRUV M10x20	SECHSKANTSCHRAUBE M1
4	a417951	1	TAPPI F30 L=75	PIVOT PIN F30 L=	LEDTAPP F30 L=75	GELENKBOLZEN F30
5	a417952	1	TAPIN LUKITUSLEVY	LOCKING PLATE, PIVOT	LÄSSKIVA, LEDTAPP	VIERRIEGELUNGSSCHEIB



A36054 HYDR.HOSES, KIT, DEMOLITION BUCKET

NRO REF POS TEIL	OSAN NRO PART NO BESTÄLL.NR BEST.NR	KPL QTY ST ST	NIMITYS	DESCRIPTION	BENÄMNING	BEZEICHNUNG
1	64201	2	T-LIITIN	T FITTING JTXS10	T KOPPLING JTXS10	T VERSCHRAUBUNG JTXS
2	64887	1	PUTKENKIINNITINPUOLI	PIPE CLAMP 218/18	RÖRKLAMMER 218/18	ROHRSCHELLE 218/18
3	A36056	1	LETKUKOTELO	COVER BOX, HOSES	SKYDDSPÅT, HYDRAULS	ABCECKBLECH, SCHLÄUC
4	65174	2	PUTKENKIINNITIN TWIN	PIPE CLAMP TWIN SP1	RÖRKLAMMER TWIN SP1	ROHRSCHELLE TWIN SP1
5	a411037	2	HYDR.LETKU L=1260	HYDR. HOSE L=1260	HYDRAULSLANG L=1260	HYDR. SCHLAUCH L=126
6	72320	1	KUUSIOMUTTERI ZN	NUT M8 NYLOC DIN 98	SEXXANTMUTTER M8 NY	SECHSKANTMUTTER M 8
7	73122	1	ALUSLEVY M 8	WASHER M8 A8	BRICKA M8 A8,	UNTERLEGSCHIBE M8
8	74482	1	KUUSIOKOLORUUVI	HEXAGONAL HEAD SCREW	SEXXANTHÅLSKRUV M8x	INNEN-SECHSKANTSCHRA
9	71681	2	ALUSLEVY M 6	WASHER M6 DIN 440	BRICKA M 6 DIN 440	UNTERLEGSCHIBE M 6
10	65251	1	PIKALIITINRYHMÄ	MULTI CONNECTOR, 2 C	FLERKOPPLING, 2 KOPP	MULTI-KUPPLUNG, 2 KU
11	64166	2	KULMALIITIN 90 AST.	ELBOW FITTING 90 DEG	VINKELKOPPLING 90 GR	WINKELVERSCHRAUBUNG
12	a412416	1	SUOJASPIRAALI SP-032	HOSE PROTECTOR SPIRA	SLANGSKYDD, SPIRAL,	SCHLAUCHSCHUTZ SPIRA
13	A417169	2	HYDR.LETKU L=500	HYDR. HOSE L=500	HYDRAULSLANG L=500	HYDR. SCHLAUCH L=500
14	A417170	2	HYDR.LETKU L=750	HYDR. HOSE L=750	HYDRAULSLANG L=750	HYDR. SCHLAUCH L=750
15	73954	4	BANJOLIITIN	BANJO BOLT R3/8" L=2	BANJOBULT R3/8" L=2	BANJO-BOLZEN R3/8" L
16	73379	8	USIT-TIIVISTE R3/8"	USIT-COMPRESSION 3/8	USIT-PACKNING 3/8"	USIT-DICHTUNG 3/8"



A417531

PIKALIITINRYHMÄ

VARAOSAKOONPANO

NRO REF POS TEIL	OSAN NRO PART NO BESTÄLL.NR BEST.NR	KPL QTY ST ST	NIMITYS	DESCRIPTION	BENÄMNING	BEZEICHNUNG
1	65628	1	PIKALIITINRUNKO KIT	MULTIFASTER MOBILE B	MULTIFASTER MOBILE B	MULTIFASTER MOBILE B
2	65627	1	PIKALIITIN UROS	CHECK VALVE CARTRIDG	KONTRASTVENTILPATRON	RÜCKSCHLAGVENTIL-PAT
3	65600	1	YHDYSNIPPA	CONNECTOR NIPPLE 8	FÖRBINDINGSNIPPEL	VERBINDUNGSNIPPEL
4	73047	1	USIT-TIIVISTE R1/2"	USIT SEAL RING R/12"	USIT-PACKNING 1/2" F	USIT-DICHTUNGSSCHEIB
5	65626	1	PIKALIITINTULPPA	CAP, QUICK COUPLER	PROPP, SNABBKOPPLING	KOPF, SCHNELLKUPPLUN
6	65878	1	PIKALIITIN OHJAIN TAP	GUIDE PIN MULTIFASTE	STYRTAPP MULTIFASTER	STEUERBOLZEN MULTIFA
7	65879	1	PIKALIITIN LUKITUSTA	LOCKING PIN MULTIFAS	LÄSTAPP MULTIFASTER	VERRIEGELUNGSBOLZEN
8	65880	1	PIKALIITIN TIIVISTE	SEAL RING, MULTI CON	PACKNING, FLERSNABBK	DICHTUNG, MULTI-KUPP
9	65882	1	PIKALIITIN SUOJALEVY	CAP PLATE, KIT, MULT	LOCK, KIT, FLERSNABBB	SCHUTZDECKEL, KIT, M

