

# AVANT®

**VARAOSAKIRJA  
PART LIST  
DELLISTA  
ERSATZTEILLISTE**



---

Puskulevyt 1400 ja 2000

Dozer blades 1400mm and 2000mm

Schaktblad 1400mm och 2000mm

Planierschild 1400mm und 2000mm

**A21093**

**A2867**

**A2944**

18.6.2014

---

Manufacturer:

**AVANT®**  
AVANT TECNO OY  
e-mail: sales@avanttecno.com

Ylötie 1  
33470 Ylöjärvi  
FINLAND  
Tel. +358 3 347 8800  
Fax +358 3 348 5511

[www.avanttecno.com](http://www.avanttecno.com)

# SISÄLLYSLUETTELO

## TABLE OF CONTENTS

### INNEHÅLSFÖRTECKNING

### INHALT

OSAN NRO PART NO BESTÄLL BEST. NR	NIMITYS	DESCRIPTION	BENAMNING	BEZEICHNUNG	SIVU NRO PAGE NO	
A21093	PUSKULEVY 1400 200-SRJ	DOZER BLADE 1400 200-SE	SCHAKTBLAD 1400 200-SE	PLANIERSCHILD 1400 200-S	3	x
A33536	HYDR. LETKU TÄYD.	HYDR. HOSE WITH FITT	HYDRAULSLANG MED KOP	HYDR. SCHLAUCH MIT V	4	x
A2867	PUSKULEVY 1400 300-500	DOZER BLADE 1400 300-50	SCHAKTBLAD 1400 300-500	PLANIERSCHILD 1400 300-5	5	x
A32383	KUMITERÄ TÄYD.	RUBBER EDGE 1400 MM,	GUMMIBLAD 1400 MM TI	GUMMIEGGE 1400 MM, P	6	o
A32315	JAATERÄ	ICE BLADE 1400 MM, D	ISSKÄR 1400 MM, SCHA	EISSCHNEIDELEISTE 14	7	o
A48433	LISÄSIPI, VAS.	EXTENSION LEFT 18 CM	SIDOBLAD VÄNSTER 18	VERLÄNGERUNG LINKS 1	8	o
A48430	LISÄSIPI, OIK.	EXTENSION RIGHT 18 C	SIDOBLAD HÖGER 18 CM	VERLÄNGERUNG RECHTS	9	o
A48870	KUMITERÄ, TÄYD. 180	RUBBER CUTTING EDGE	GUMMISKÄR 180MM MED	GUMMILEISTE 180MM +	10	o
A413823	SIVUJÄÄTERÄ	ICE CUTTING EDGE 180	ISSKÄR 180 MM, SIDOV	EISSCHNEIDEKANTE 180	11	o
A2944	PUSKULEVY 1500+500	DOZER BLADE 1500+500	SCHAKTBLAD 1500+500	PLANIERSCHILD 1500+5	12-13	x
A46742	LISÄSIPI, VAS.	EXTENSION 500 MM, LE	EXTENSION 500 MM, VÄ	EXTENSION 500 MM, LI	14	x
A46392	LISÄSIPI, OIK.	EXTENSION 500 MM, RI	EXTENSION 500 MM, HÖ	EXTENSION 500 MM, RE	15	x
A33833	KUMITERÄT, PUSKULEVY 2	RUBBER CUTTING EDGE	GUMMISKÄR 2000MM KOM	GUMMILEISTE 2000 MM	16	o
A414748	TUKIJALKA KOKOONPANO	OUTRIGGER, COMPLETE,	STÖDBEN, KOMPLETT, S	STÜTZAUSLEGER KOMPLE	17	x
A33535	HYDR. LETKU TÄYD.	HYDR. HOSE WITH FITT	HYDRAULSLANG MED KOP	HYDR. SCHLAUCH MIT V	18	x
A417531	PIKALIITINRYHMA VARAOS	MULTI CONNECTOR, ON	FLERSNABBKÖPLING, P	MULTIKUPPLUNG, AUF A	19	x

x = VAKIOVARUSTE, STANDARD EQUIPMENT

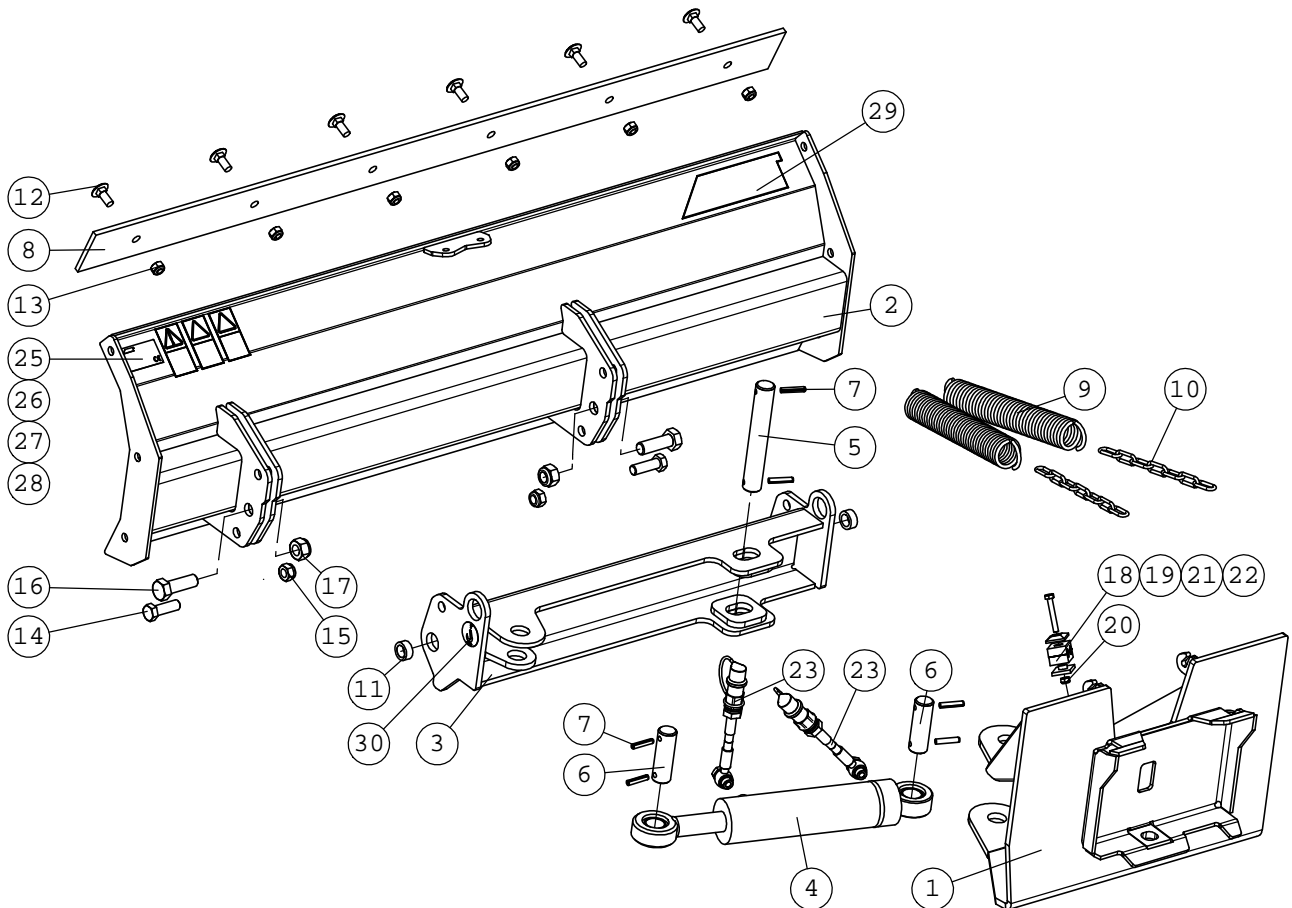
o = LISÄVARUSTE, EXTRA EQUIPMENT

## A21093

## PUSKULEVY 1400 JOUSITETTU

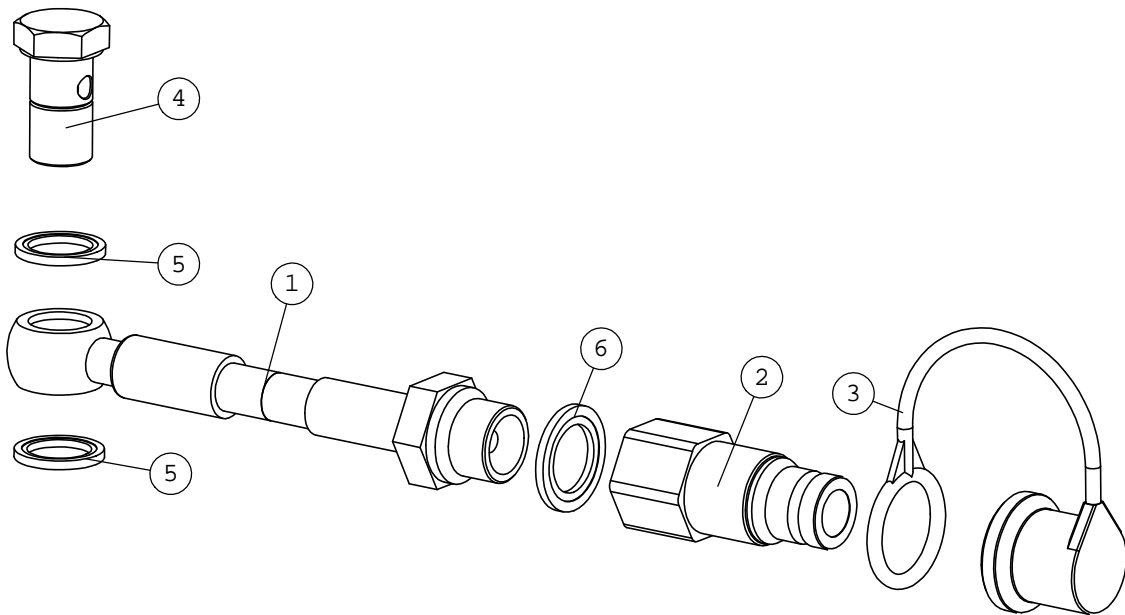
## 200-SRJ

NRO REF POS TEIL	OSAN NRO PART NO BESTÄLL.NR BEST.NR	KPL QTY ST ST	NIMITYS	DESCRIPTION	BENÄMNING	BEZEICHNUNG
1	A33631	1	KIINNITYSRUNKO	MOUNTING FRAME, DOZE	FÄSTNINGSRAM, SCHAKT	ANBAURAHMEN, PLANIER
2	A32370	1	PUSKULEVYOSA	BLADE, DOZER BLADE 1	BLAD, SCHAKTBLAD 140	SCHILD, PLANIERSCHIL
3	A2872	1	VÄLIRUNKO	MIDDLE FRAME, DOZER	MELLANRAM, SCHAKTBLA	ZWISCHENRAHMEN, PLAN
4	A43672	1	HYDR.SYL F63/F32-150	HYDR. CYLINDER F63/F	HYDR. CYLINDER F63/F	HYDR. ZYLINDER F63/F
5	A32135	1	NIVELTAPPI, PITKÄ	PIN L=191, DOZER BLA	TAPP L=191, SCHAKTBL	BOLZEN L=191, PLANIE
6	A44519	2	NIVELTAPPI 29.8	PIVOT PIN 29.8	TAPP 29,8 L=910	GELENKBOLZEN 29,8
7	71774	6	JOUSISOKKA	SPRING COTTER PIN 8x	FJÄDERSPRINT 8x40 DI	FEDERSPLINT 8x40 DIN
8	A32134	1	TERÄ	CUTTING EDGE, PLAIN,	SKÄRSTÅL, SLÄTT, SCH	VERSCHLEISSEGGE, PLA
9	A44517	2	VETOJOUSI 6x50x300 I	EXTENSION SPRING 6x	DRAGFJÄDER 6x50x300	ZUGFEDER 6x50x300
10	A44521	2	KETTINKI	CHAIN L=245, DOZER	KEDJA L=245, SCHAKT	KETTE L=245, PLANIE
11	A44516	2	VÄLIHOLKKI	BUSHING, DOZER BLADE	BUSSNING, SCHAKTBLAD	BÜCHSE, PLANIERSCHIL
12	74683	6	LUKKORUUVI	CARRIAGE BOLT M12x30	VAGNSKRUV FYRKANTSGR	SCHLOSSSCHRAUBE M12x
13	72324	6	KUUSIOMUTTERI	HEXAGONAL NUT M 12	SEXXANTMUTTER M 12	SECHSKANTMUTTER M12
14	72193	2	KUUSIORUUVI ZN	HEXAGONAL SCREW M16x	SEXXANTSKRUV M16x 50	SECHSKANTSCHRAUBE M1
15	72330	2	KUUSIOMUTTERI	HEXAGONAL NUT M16 NY	SEXXANTMUTTER M16 NY	SECHSKANTMUTTER M16
16	72223	2	KUUSIORUUVI ZN	HEXAGONAL SCREW M20x	SEXXANTSKRUV M20x 60	SECHSKANTSCHRAUBE M2
17	72335	2	KUUSIOMUTTERI ZN	HEXAGONAL NUT M20 DI	SEXXANTMUTTER M20 DI	SECHSKANTMUTTER M20
18	64886	1	PUTKENKIINNITINPUOLI	PIPE CLAMP 214/14	RÖRKLAMMER 214/14	ROHRSCHELLE 214/14
19	73767	1	PUTKENKIINNITIN, PEI	COVER PLATE GD2-D, P	FÄSTNINGSPLATTA GD2-	ABDECKPLATTE GD2-D,
20	72320	1	KUUSIOMUTTERI ZN	NUT M8 NYLOC DIN 98	SEXXANTMUTTER M8 NY	SECHSKANTMUTTER M 8
21	74591	1	PUTKENKIINNITIN, ALU	MOUNTING PLATE, PIPE	FÄSTNINGSPLATTA, RÖR	AUFNAHMEPLATTE, ROHR
22	74138	1	KUUSIORUUVI ZN	HEXAGONAL SCREW M8x	SEXXANTSKRUV M8x 55	SECHSKANTSCHRAUBE M8
23	A33536	2	HYDR. LETKU TÄYD.	HYDR. HOSE WITH FITT	HYDRAULSLANG MED KOP	HYDR. SCHLAUCH MIT V
24	A33633	2	SUOJASPIRAALI SP-025	HOSE PROTECTOR SPIRA	SLANGSKYDD, SPIRAL,	SCHLAUCHSCHUTZ, SPIR
25	a418259	1	KONEKILPI	SERIAL NUMBER PLATE	TYPESKYLT AVANT TECNO	TYPENSCHILD AVANT TE
26	A46771	1	TARRA, LUE KÄYTTÖOHJ	DECAL PICTOGR. READ	DEKAL PIKTOGR. LÄS I	AUFKLEBER PIKTOGR. B
27	A46772	1	TARRA, ALÄ MENE YLÖS	DECAL PICTOGR. NEVER	DEKAL PIKTOGR. GÅ EJ	AUFKLEBER PIKTOGR. A
28	A46803	1	TARRA, ALÄ KURKOTT.	DECAL PICTOGRAM DO N	DEKAL PIKTOGRAMM STR	AUFKLEBER PIKTOGRAMM
29	A44007	1	TARRA AVANT 60x225	DECAL AVANT 60x225 R	DEKAL AVANT 60x225 R	AUFKLEBER AVANT 60x2
30	A410132	2	TARRA	DECAL "LIFTING POINT	DEKAL "LYFTPUNKT"	AUFKLEBER HEBEPUNKT



# A33536 HYDR. LETKU TÄYD.

NRO REF POS TEIL	OSAN NRO PART NO BESTÄLL.NR BEST.NR	KPL QTY ST ST	NIMITYS	DESCRIPTION	BENÄMNING	BEZEICHNUNG
1	A33634	1	HYDR.LETKU L=1350 DI	HYDR. HOSE L=1350	HYDRAULSLANG L=1350	HYDR. SCHLAUCH L=135
2	64563	1	PIKALIITINNIPPA FL 3	COUPLER, FLAT FACE,	SNABBKOPPLING, FLAT	SCHNELLKUPPLUNG, FLA
3	64567	1	SUOJUS MUSTA FLAT 3/	RUBBER COVER 3/8", F	GUMMISKYDD 3/8", FLA	SCHUTZGUMMI 3/8", FL
4	73954	1	BANJOLIITIN	BANJO BOLT R3/8" L=2	BANJOBULT R3/8" L=2	BANJO-BOLZEN R3/8" L
5	73379	2	USIT-TIIVISTE R3/8"	USIT-COMPRESSION 3/8	USIT-PACKNING 3/8"	USIT-DICHTUNG 3/8"
6	73047	1	USIT-TIIVISTE R1/2"	USIT SEAL RING R/12"	USIT-PACKNING 1/2" F	USIT-DICHTUNGSSCHEIB

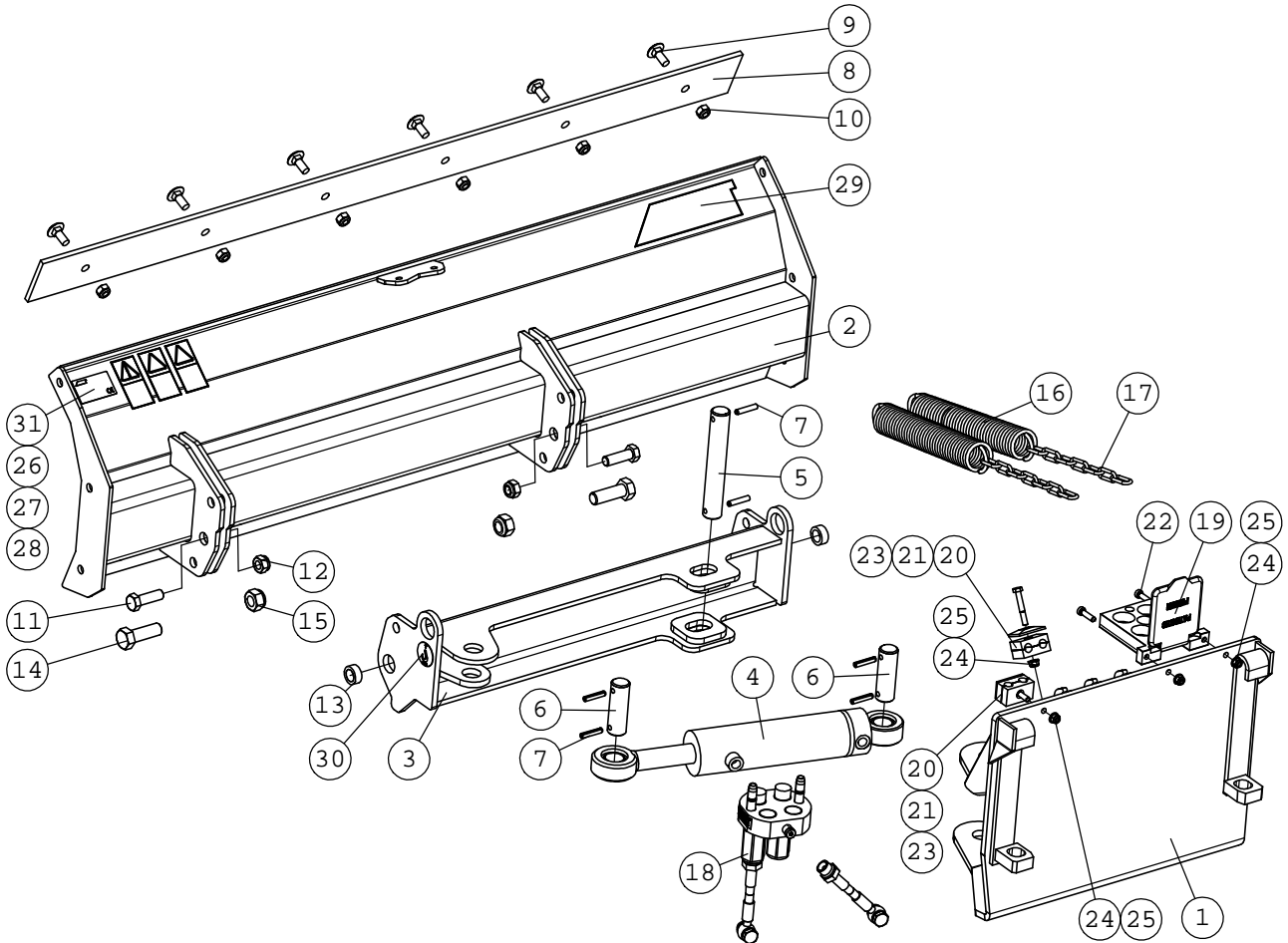


A2867

PUSKULEVY 1400 JOUSITETTU

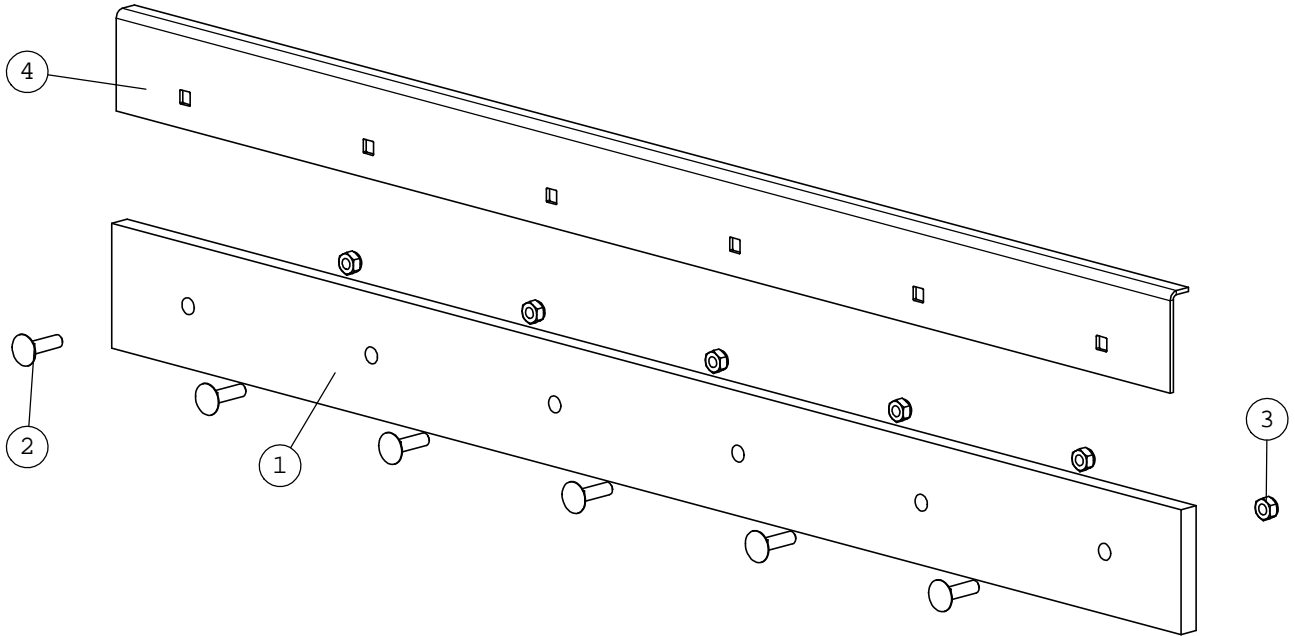
300-500-SRJ

NRO REF POS TEIL	OSAN NRO PART NO BESTÄLL.NR BEST.NR	KPL QTY ST ST	NIMITYS	DESCRIPTION	BENÄMNING	BEZEICHNUNG
1	A32129	1	KIINNITYSRUNKO	MOUNTING FRAME, DOZE	FÄSTNINGSRAM, SCHAKT	ANBAURAHMEN, PLANIER
2	A32370	1	PUSKULEVYOSA	BLADE, DOZER BLADE 1	BLAD, SCHAKTBLAD 140	SCHILD, PLANIERSCHIL
3	A2872	1	VÄLIRUNKO	MIDDLE FRAME, DOZER	MELLANRAM, SCHAKTBLA	ZWISCHENRAHMEN, PLAN
4	A43672	1	HYDR.SYL F63/F32-150	HYDR. CYLINDER F63/F	HYDR. CYLINDER F63/F	HYDR. ZYLINDER F63/F
5	A32135	1	NIVELTAPPI, PITKÄ	PIN L=191, DOZER BLA	TAPP L=191, SCHAKTBL	BOLZEN L=191, PLANIE
6	A44519	2	NIVELTAPPI 29.8	PIVOT PIN 29.8	TAPP 29,8 L=910	GELENKBOLZEN 29,8
7	71774	6	JOUSISOKKA	SPRING COTTER PIN 8x	FJÄDERSPRINT 8x40 DI	FEDERSPLINT 8x40 DIN
8	A32134	1	TERÄ	CUTTING EDGE, PLAIN,	SKÄRSTÅL, SLÄTT, SCH	VERSCHLEISSEGGE, PLA
9	74683	6	LUKKORUUVI	CARRIAGE BOLT M12x30	VAGNSKRUV FYRKANTSGR	SCHLOSSSCHRAUBE M12x
10	72324	6	KUUSIOMUTTERI	HEXAGONAL NUT M 12	SEXXANTMUTTER M 12	SECHSKANTMUTTER M12
11	72193	2	KUUSIORUUVI ZN	HEXAGONAL SCREW M16x	SEXXANTSKRUV M16x 50	SECHSKANTSCHRAUBE M1
12	72330	2	KUUSIOMUTTERI	HEXAGONAL NUT M16 NY	SEXXANTMUTTER M16 NY	SECHSKANTMUTTER M16
13	A44516	2	VÄLIHOLKKI	BUSHING, DOZER BLADE	BUSSNING, SCHAKTBLAD	BÜCHSE, PLANIERSCHIL
14	72223	2	KUUSIORUUVI ZN	HEXAGONAL SCREW M20x	SEXXANTSKRUV M20x 60	SECHSKANTSCHRAUBE M2
15	72335	2	KUUSIOMUTTERI ZN	HEXAGONAL NUT M20 DI	SEXXANTMUTTER M20 DI	SECHSKANTMUTTER M20
16	A44517	2	VETOJOUSI 6x50x300 I	EXTENSION SPRING 6x	DRAGFJÄDER 6x50x300	ZUGFEDER 6x50x300
17	A44521	2	KETTINKI	CHAIN L=245, DOZER	KEDJA L=245, SCHAKT	KETTE L=245, PLANIE
18	A33535	1	HYDR. LETKU TÄYD.	HYDR. HOSE WITH FITT	HYDRAULSLANG MED KOP	HYDR. SCHLAUCH MIT V
19	65594	1	PIKALIITINRYHMÄN TEL	PARKING FOR MULTI CO	PARKING FÖR FLERSNAB	PARKING FÜR MULTI-KU
20	64886	2	PUTKENKIINNITINPUOLI	PIPE CLAMP 214/14	RÖRKLAMMER 214/14	ROHRSCHELLE 214/14
21	73767	2	PUTKENKIINNITIN, PEI	COVER PLATE GD2-D, P	FÄSTNINGSPLATTA GD2-	ABDECKPLATTE GD2-D,
22	73100	2	KUUSIOKOLORUUVI	HEXAGONAL HEAD SCREW	SEXXANTHÅLSKRUV M8x3	INNENSECHSKANT-SCHRA
23	74502	2	KUUSIORUUVI ZN	HEXAGONAL SCREW M8x	SEXXANTSKRUV M8x 55	SECHSKANTSCHRAUBE M8
24	72320	4	KUUSIOMUTTERI ZN	NUT M8 NYLOC DIN 98	SEXXANTMUTTER M8 NY	SECHSKANTMUTTER M 8
25	73122	4	ALUSLEVY M 8	WASHER M8 A8	BRICKA M8 A8,	UNTERLEGSSCHEIBE M8
26	A46771	1	TARRA, LUE KÄYTTÖOHJ	DECAL PICTOGR. READ	DEKAL PIKTOGR. LÄS I	AUFKLEBER PIKTOGR. B
27	A46772	1	TARRA, ALÄ MENE YLÖS	DECAL PICTOGR. NEVER	DEKAL PIKTOGR. GÅ EJ	AUFKLEBER PIKTOGR. A
28	A46803	1	TARRA, ALÄ KURKOTT.	DECAL PICTOGRAM DO N	DEKAL PIKTOGRAMM STR	AUFKLEBER PIKTOGRAMM
29	A44007	1	TARRA AVANT 60x225	DECAL AVANT 60x225 R	DEKAL AVANT 60x225 R	AUFKLEBER AVANT 60x2
30	A410132	2	TARRA	DECAL "LIFTING POINT	DEKAL "LYFTPUNKT"	AUFKLEBER HEBEPUNKT
31	A418260	1	KONEKILPI	SERIAL NUMBER PLATE	TYPSKYLT AVANT TECNO	TYPENSCHILD AVANT TE



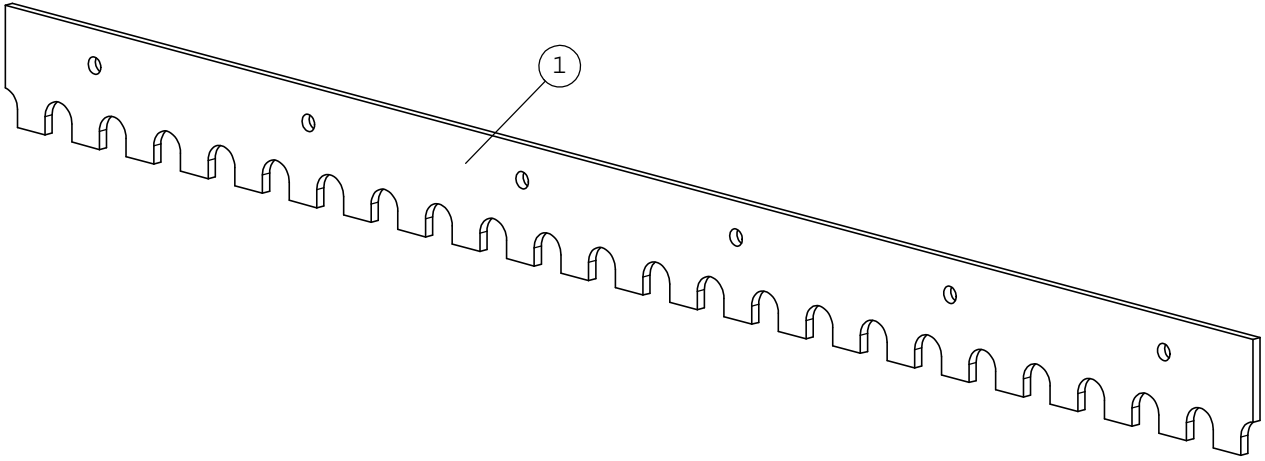
# A32383 KUMITERÄ TÄYD.

NRO REF POS TEIL	OSAN NRO PART NO BESTÄLL.NR BEST.NR	KPL QTY ST ST	NIMITYS	DESCRIPTION	BENÄMNING	BEZEICHNUNG
1	A32382	1	KUMITERÄ 1400	CUTTING EDGE, RUBBER	SLITDEL, GUMMI, SCHA	VERSCHLEISSTEIL, GUM
2	74697	6	LUKKORUUVI	CARRIAGE BOLT M12x45	VAGNSKRUV FYRKANTSGR	SCHLOSSSCHRAUBE M12x
3	72324	6	KUUSIOMUTTERI	HEXAGONAL NUT M 12	SEKKANTMUTTER M 12	SECHSKANTMUTTER M12
4	A33034	1	TUKILEVY	MOUNTING PLATE, RUBB	FÄSTE, GUMMISKÄR 140	AUFNAHMELEISTE, GUMM



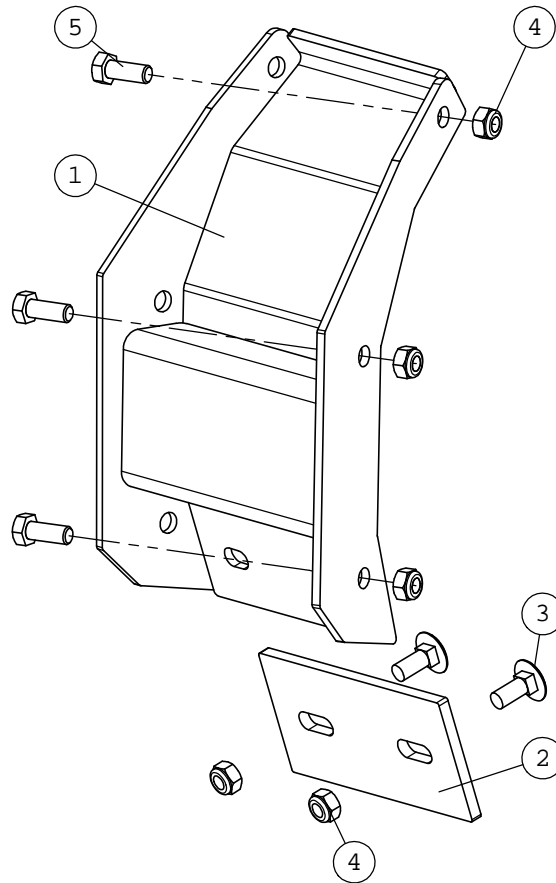
**A32315 JÄÄTERÄ**

NRO REF POS TEIL	OSAN NRO PART NO BESTÄLL.NR BEST.NR	KPL QTY ST ST	NIMITYS	DESCRIPTION	BENÄMNING	BEZEICHNUNG
1	A32315	1	JAATERÄ	ICE BLADE 1400 MM, D	ISSKÄR 1400 MM, SCHA	EISSCHNEIDELEISTE 14



# A48433 LISÄSIIPPI, VAS.

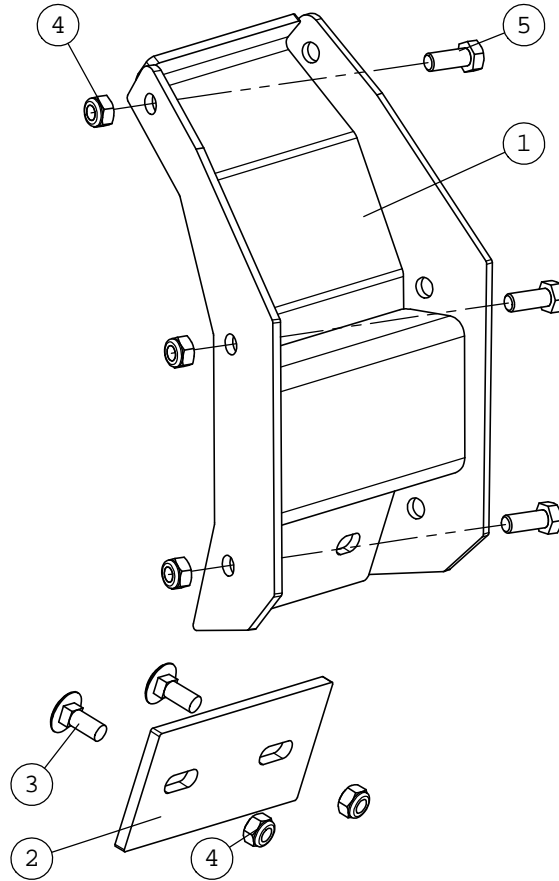
NRO REF POS TEIL	OSAN NRO PART NO BESTÄLL.NR BEST.NR	KPL QTY ST ST	NIMITYS	DESCRIPTION	BENÄMNING	BEZEICHNUNG
1	A48432	1	LISÄSIIVEN RUNKO, VA	FRAME 18 CM, EXTENSI	RAM 18 CM, SIDOBLAD	RAHMEN 18 CM, LINKS,
2	A48189	1	SIVUTERA	BLADE 180 MM, EXTENS	SKÄR 180 MM, SIDOBLA	SCHNEIDE 180 MM, VER
3	74683	2	LUKKORUUVI	CARRIAGE BOLT M12x30	VAGNSKRUV FYRKANTSGR	SCHLOSSSCHRAUBE M12x
4	72324	5	KUUSIOMUTTERI	HEXAGONAL NUT M 12	SEKKANTMUTTER M 12	SECHSKANTMUTTER M12
5	72167	3	KUUSIORUUVI ZN	HEXAGONAL SCREW M12x	FINGERSKRUV M6x20 R3	SECHSKANTSCHRAUBE M1





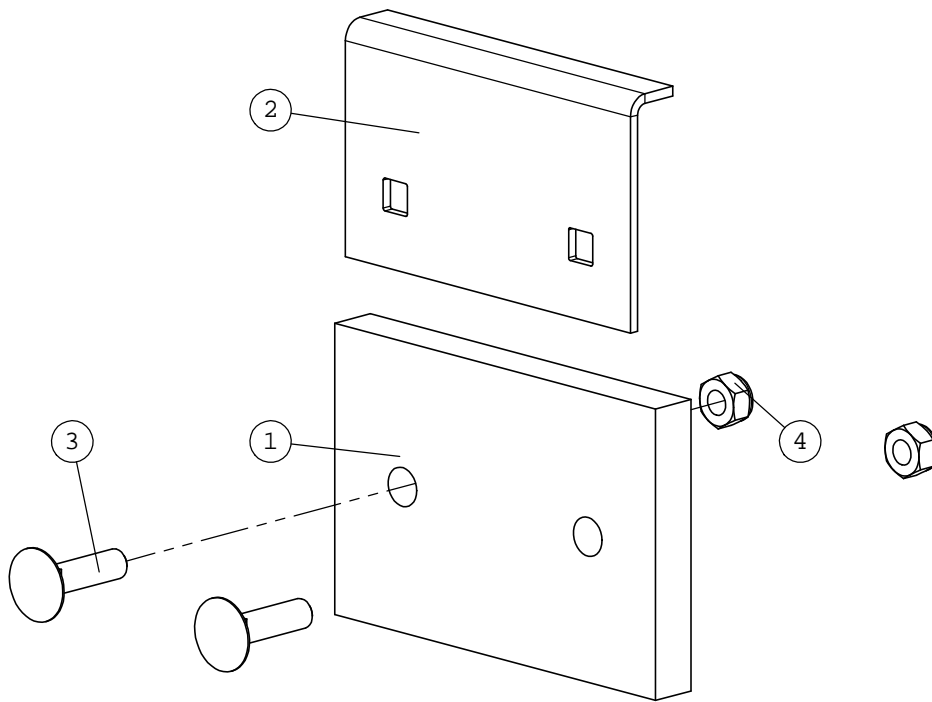
# A48430 LISÄSIIPPI, OIK.

NRO REF POS TEIL	OSAN NRO PART NO BESTÄLL.NR BEST.NR	KPL QTY ST ST	NIMITYS	DESCRIPTION	BENÄMNING	BEZEICHNUNG
1	A48193	1	LISÄSIIVEN RUNKO, OI	FRAME 18 CM, EXTENSI	RAM 18 CM, SIDOBLAD	RAHMEN 18 CM, VERLÄN
2	A48189	1	SIVUTERA	BLADE 180 MM, EXTENS	SKÄR 180 MM, SIDOBLA	SCHNEIDE 180 MM, VER
3	74683	2	LUKKORUUVI	CARRIAGE BOLT M12x30	VAGNSKRUV FYRKANTSGR	SCHLOSSSCHRAUBE M12x
4	72324	5	KUUSIOMUTTERI	HEXAGONAL NUT M 12	SEKKANTMUTTER M 12	SECHSKANTMUTTER M12
5	72167	3	KUUSIORUUVI ZN	HEXAGONAL SCREW M12x	FINGERSKRUV M6x20 R3	SECHSKANTSCHRAUBE M1



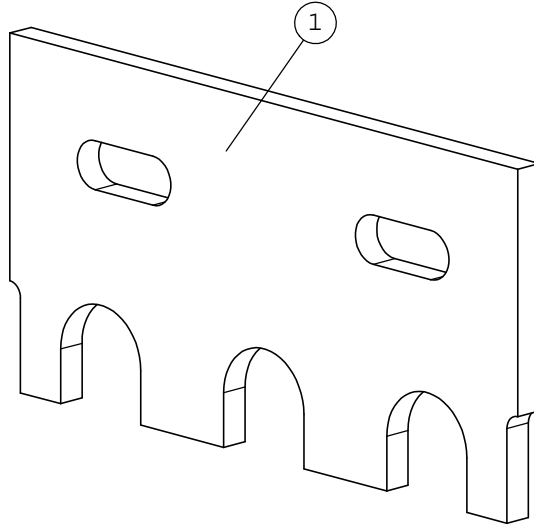
# A48870 KUMITERÄ, TÄYD. 180

NRO REF POS TEIL	OSAN NRO PART NO BESTÄLL.NR BEST.NR	KPL QTY ST ST	NIMITYS	DESCRIPTION	BENÄMNING	BEZEICHNUNG
1	A48871	1	KUMITERÄ LEVIKESIPIE	RUBBER CUTTING EDGE	GUMMISKÄR 180 MM	GUMMILEISTE 180 MM
2	A48872	1	KUMITERÄN TUKILEVY	SUPPORT PLATE, RUBBER	FASTE, GUMMISKÄR 180	STÜTZPLATTE, GUMMILE
3	74697	2	LUKKORUUVI	CARRIAGE BOLT M12x45	VAGNSKRUV FYRKANTSGR	SCHLOSSSCHRAUBE M12x
4	72324	2	KUUSIOMUTTERI	HEXAGONAL NUT M 12	SEKKANTMUTTER M 12	SECHSKANTMUTTER M12

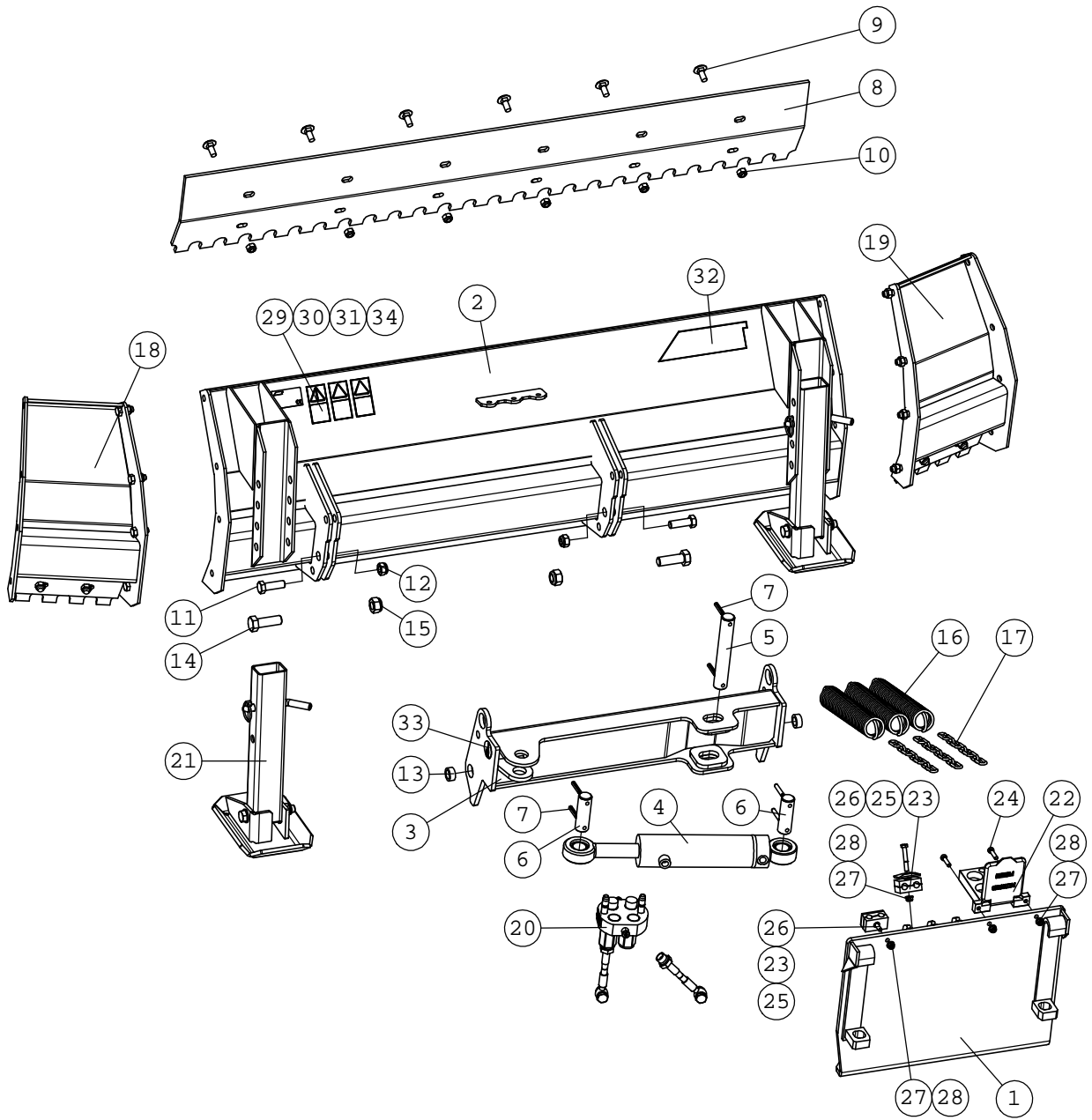


**A413823 SIVUJÄÄTERÄ**

NRO REF POS TEIL	OSAN NRO PART NO BESTÄLL.NR BEST.NR	KPL QTY ST ST	NIMITYS	DESCRIPTION	BENÄMNING	BEZEICHNUNG
1	a413823	1	SIVUJÄÄTERÄ	ICE CUTTING EDGE 180	ISSKÄR 180 MM, SIDOV	EISSCHNEIDEKANTE 180



# A2944 PUSKULEVY 1500+500

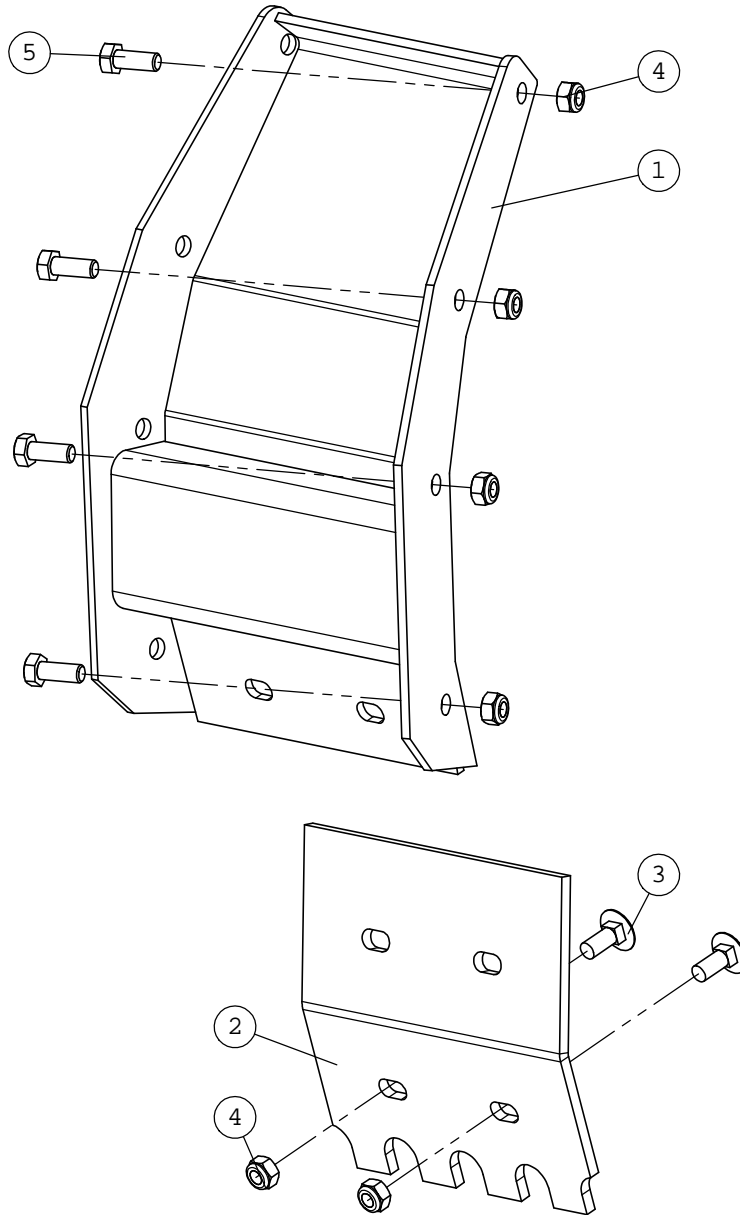


# A2944 PUSKULEVY 1500+500

NRO REF POS TEIL	OSAN NRO PART NO BESTÄLL.NR BEST.NR	KPL QTY ST ST	NIMITYS	DESCRIPTION	BENÄMNING	BEZEICHNUNG
1	A32129	1	KIINNITYSRUNKO	MOUNTING FRAME, DOZE	FÄSTNINGSRAM, SCHAKT	ANBAURAHMEN, PLANIER
2	A32494	1	PUSKULEVYOSA 1500	BLADE 1500 MM, DOZER	BLAD 1500 MM, SCHAKT	SCHILD 1500 MM, SCHN
3	A2945	1	VÄLIRUNKO	MIDDLE FRAME, DOZER	MELLANRAM, SCHAKTBLA	MITTENRAHM, SCHNEESC
4	A43672	1	HYDR.SYL F63/F32-150	HYDR. CYLINDER F63/F	HYDR. CYLINDER F63/F	HYDR. ZYLINDER F63/F
5	A32135	1	NIVELTAPPI, PITKÄ	PIN L=191, DOZER BLA	TAPP L=191, SCHAKTBL	BOLZEN L=191, PLANIE
6	A44519	2	NIVELTAPPI 29.8	PIVOT PIN 29.8	TAPP 29,8 L=910	GELENKBOLZEN 29.8
7	71774	6	JOUSISOKKA	SPRING COTTER PIN 8x	FJÄDERSPRINT 8x40 DI	FEDERSPLINT 8x40 DIN
8	A45054	1	TERÄ, HAMMASTETTU	BLADE, WITH TEETH, A	BLAD, TANDAD, SCHAKT	EGGE, GEZAHNTE, PLAN
9	74683	6	LUKKORUUVI	CARRIAGE BOLT M12x30	VAGNSKRUV FYRKANTSGR	SCHLOSSSCHRAUBE M12x
10	72324	6	KUUSIOMUTTERI	HEXAGONAL NUT M 12	SEKKANTMUTTER M 12	SECHSKANTMUTTER M12
11	72193	2	KUUSIORUUVI ZN	HEXAGONAL SCREW M16x	SEKKANTSKRUV M16x 50	SECHSKANTSCHRAUBE M1
12	72330	2	KUUSIOMUTTERI	HEXAGONAL NUT M16 NY	SEKKANTMUTTER M16 NY	SECHSKANTMUTTER M16
13	A44516	2	VÄLIHOLKKI	BUSHING, DOZER BLADE	BUSSNING, SCHAKTBLAD	BÜCHSE, PLANIERSCHIL
14	72223	2	KUUSIORUUVI ZN	HEXAGONAL SCREW M20x	SEKKANTSKRUV M20x 60	SECHSKANTSCHRAUBE M2
15	72335	2	KUUSIOMUTTERI ZN	HEXAGONAL NUT M20 DI	SEKKANTMUTTER M20 DI	SECHSKANTMUTTER M20
16	A44517	3	VETOJOUSI 6x50x300 I	EXTENSION SPRING 6x	DRAGFJÄDER 6x50x300	ZUGFEDER 6x50x300
17	A44521	3	KETTINKI	CHAIN L=245, DOZER	KEDJA L=245, SCHAKT	KETTE L=245, PLANIE
18	A46742	1	LISÄSIPI, VAS.	EXTENSION 500 MM, LE	EXTENSION 500 MM, VÄ	EXTENSION 500 MM, LI
19	A46392	1	LISÄSIPI, OIK.	EXTENSION 500 MM, RI	EXTENSION 500 MM, HÖ	EXTENSION 500 MM, RE
20	A33535	1	HYDR. LETKU TÄYD.	HYDR. HOSE WITH FITT	HYDRAULSLANG MED KOP	HYDR. SCHLAUCH MIT V
21	a414748	2	TUKIJALKA KOKOONPANO	OUTRIGGER, COMPLETE,	STÖDBEN, KOMPLETT, S	STÜTZ AUSLEGER KOMPLE
22	65594	1	PIKALIITINRYHMÄN TEL	PARKING FOR MULTI CO	PARKING FÖR FLERSNAB	PARKING FÜR MULTI-KU
23	64886	2	PUTKENKIINNITINPUOLI	PIPE CLAMP 214/14	RÖRKLAMMER 214/14	ROHRSCHELLE 214/14
24	73100	2	KUUSIOKOLORUUVI	HEXAGONAL HEAD SCREW	SEKKANTHÅLSKRUV M8x3	INNENSECHSKANT-SCHRA
25	73767	2	PUTKENKIINNITIN, PEI	COVER PLATE GD2-D, P	FÄSTNINGSPLATTA GD2-	ABDECKPLATTE GD2-D,
26	74502	2	KUUSIORUUVI ZN	HEXAGONAL SCREW M8x	SEKKANTSKRUV M8x 55	SECHSKANTSCHRAUBE M8
27	72320	4	KUUSIOMUTTERI ZN	NUT M8 NYLOC DIN 98	SEKKANTMUTTER M8 NY	SECHSKANTMUTTER M 8
28	73122	4	ALUSLEVY M 8	WASHER M8 A8	BRICKA M8 A8,	UNTERLEGSCHEIBE M8
29	A46771	1	TARRA, LUE KÄYTTÖOHJ	DECAL PICTOGR. READ	DEKAL PIKTOGR. LÄS I	AUFKLEBER PIKTOGR. B
30	A46772	1	TARRA, ÄLÄ MENE YLÖS	DECAL PICTOGR. NEVER	DEKAL PIKTOGR. GÅ EJ	AUFKLEBER PIKTOGR. A
31	A46803	1	TARRA, ÄLÄ KURKOTT.	DECAL PICTOGRAM DO N	DEKAL PIKTOGRAMM STR	AUFKLEBER PIKTOGRAMM
32	A44007	1	TARRA AVANT 60x225	DECAL AVANT 60x225 R	DEKAL AVANT 60x225 R	AUFKLEBER AVANT 60x2
33	A410132	2	TARRA	DECAL "LIFTING POINT	DEKAL "LYFTPUNKT"	AUFKLEBER HEBEPUNKT
34	A418261	1	KONEKILPI	SERIAL NUMBER PLATE	TYP SKYLT AVANT TECNO	TYPENSCHILD AVANT TE

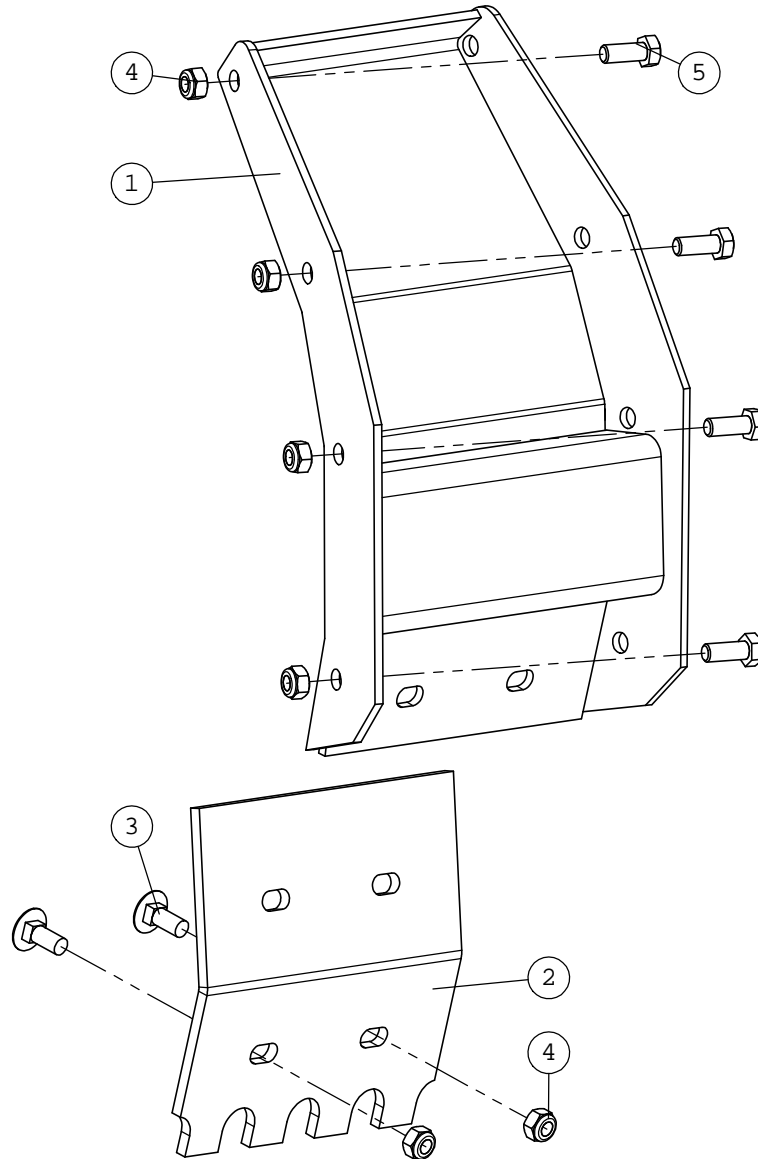
# A46742 LISÄSIIPPI, VAS.

NRO REF POS TEIL	OSAN NRO PART NO BESTÄLL.NR BEST.NR	KPL QTY ST ST	NIMITYS	DESCRIPTION	BENÄMNING	BEZEICHNUNG
1	A46556	1	LISÄSIIVEN RUNKO, VA	FRAME, LEFT, EXTENSI	RAM, VÄNSTER, SIDOVI	RAHMEN, LINKS, VERLÄ
2	A45071	1	SIVUTERA, HAMMASTETT	CUTTING EDGE 500 MM	SKÄR 500 MM RAK/TAND	LEISTE 500 MM GERADE
3	74683	2	LUKKORUUVI	CARRIAGE BOLT M12x30	VÄGNSKRUV FYRKANTSGR	SCHLOSSSCHRAUBE M12x
4	72324	6	KUUSIOMUTTERI	HEXAGONAL NUT M 12	SEXXKANTMUTTER M 12	SECHSKANTMUTTER M12
5	72167	4	KUUSIORUUVI ZN	HEXAGONAL SCREW M12x	FINGERSKRUV M6x20 R3	SECHSKANTSCHRAUBE M1



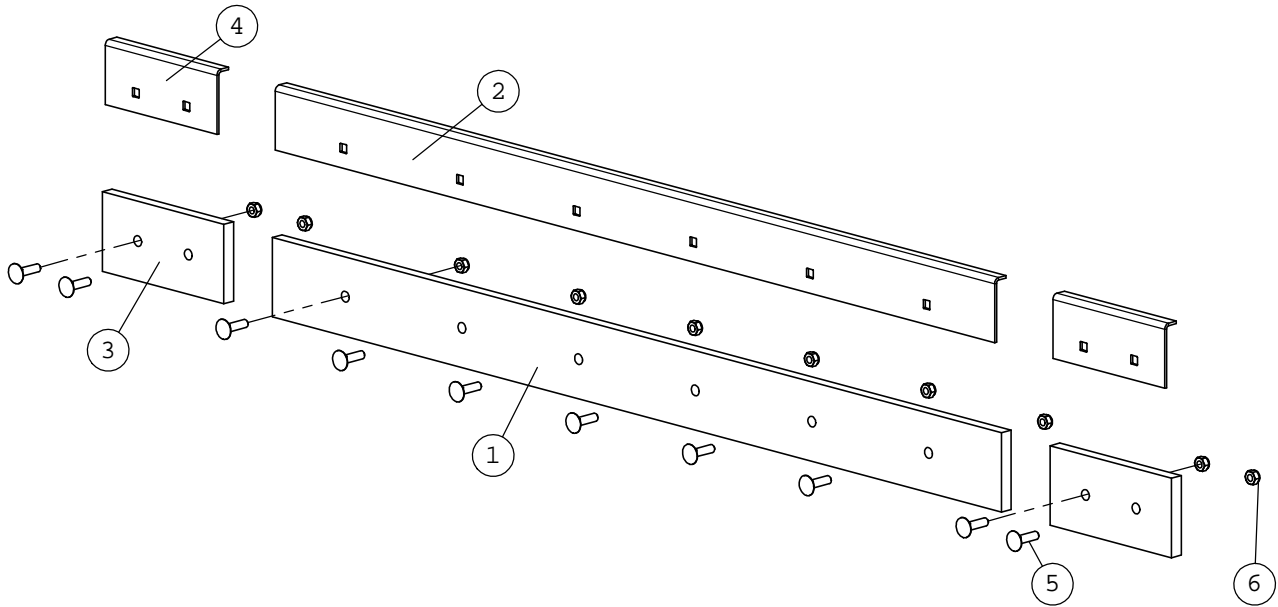
# A46392 LISÄSIIPPI, OIK.

NRO REF POS TEIL	OSAN NRO PART NO BESTÄLL.NR BEST.NR	KPL QTY ST ST	NIMITYS	DESCRIPTION	BENÄMNING	BEZEICHNUNG
1	A46391	1	LISÄSIIVEN RUNKO, OI	FRAME 500 MM RIGHT,	RAM 500 MM HÖGER, SI	RAHMEN 500 MM RECHTS
2	A45071	1	SIVUTERA, HAMMASTETT	CUTTING EDGE 500 MM	SKÄR 500 MM RAK/TAND	LEISTE 500 MM GERADE
3	74683	2	LUKKORUUVI	CARRIAGE BOLT M12x30	VAGNSKRUV FYRKANTSGR	SCHLOSSSCHRAUBE M12x
4	72324	6	KUUSIOMUTTERI	HEXAGONAL NUT M 12	SEXKANTMUTTER M 12	SECHSKANTMUTTER M12
5	72167	4	KUUSIORUUVI ZN	HEXAGONAL SCREW M12x	FINGERSKRUV M6x20 R3	SECHSKANTSCHRAUBE M1



# A33833 KUMITERÄT, PUSKULEVY 2000

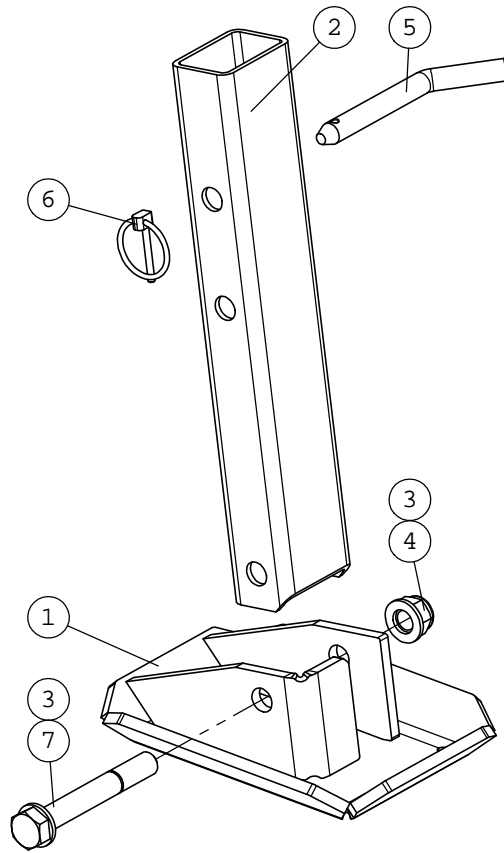
NRO REF POS TEIL	OSAN NRO PART NO BESTÄLL.NR BEST.NR	KPL QTY ST ST	NIMITYS	DESCRIPTION	BENÄMNING	BEZEICHNUNG
1	A32743	1	KUMITERÄ 1500	RUBBER CUTTING EDGE	GUMMIBLAD 1500 MM, S	GUMMILEISTE 1500 MM,
2	A32759	1	TUKILEVY	BRACKET, RUBBER CUTT	FASTE, GUMMIBLAD, SC	STÜTZPLATTE, GUMMILE
3	A48866	2	KUMITERÄ LISÄSIPEEN	RUBBER CUTTING EDGE	GUMMISKÄR 250MM, SCH	GUMMILEISTE 250MM, S
4	A48867	2	KUMITERÄN TUKILEVY	SUPPORT PLATE, RUBBE	FASTE, GUMMIBLAD 250	STÜTZPLATTE, GUMMILE
5	74697	10	LUKKORUUVI	CARRIAGE BOLT M12×45	VAGNSKRUV FYRKANTSGR	SCHLOSSSCHRAUBE M12×
6	72324	10	KUUSIOMUTTERI	HEXAGONAL NUT M 12	SEXXKANTMUTTER M 12	SECHSKANTMUTTER M12





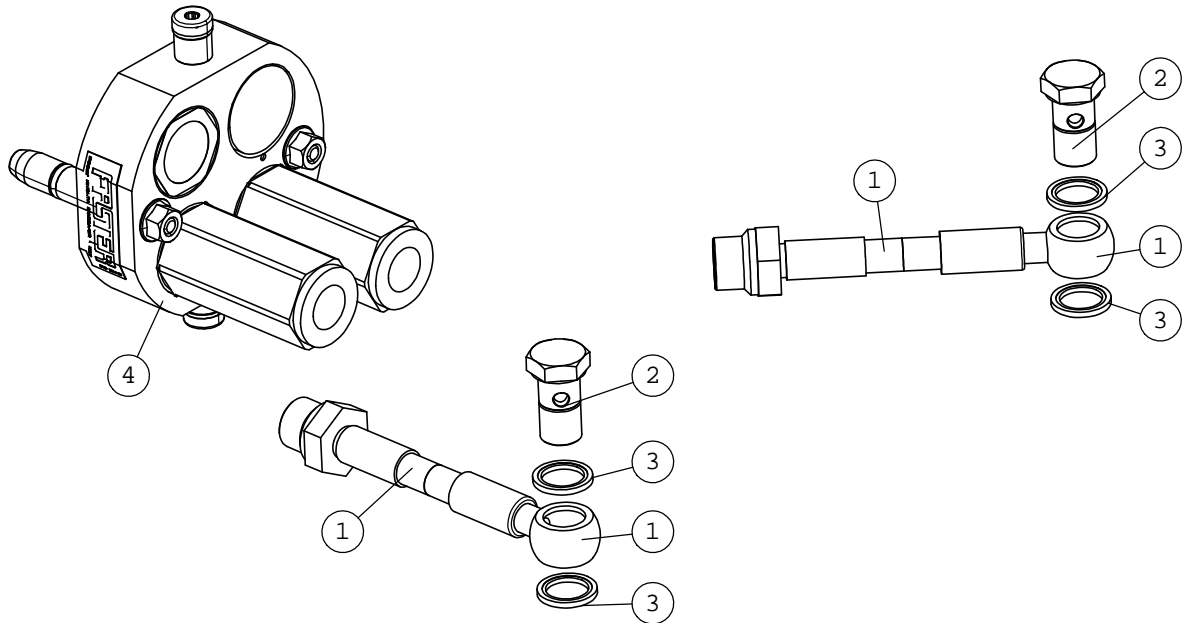
# A414748 TUKIJALKA KOKOONPANO

NRO REF POS TEIL	OSAN NRO PART NO BESTÄLL.NR BEST.NR	KPL QTY ST ST	NIMITYS	DESCRIPTION	BENÄMNING	BEZEICHNUNG
1	A414747	1	TASSU HITSAUSKP	SKID SHOE, OUTRIGGER	SLITSKO, STÖDBEN	KUFEN, STÜTZAUSLEGER
2	A414743	1	PUTKI	TUBE, OUTRIGGER	RÖR, STÖDBEN	ROHR, STÜTZAUSLEGER
3	74402	2	ALUSLEVY M16	WASHER M16 A16 DIN	BRICKA M16 A16 DIN	UNTERLEGSSCHEIBE M16
4	72330	1	KUUSIOMUTTERI	HEXAGONAL NUT M16 NY	SEKANTMUTTER M16 NY	SECHSKANTMUTTER M16
5	A414750	1	TAPPI F15	PIVOT PIN F15	LEDTAPP F15	GELENBOLZEN F15
6	71725	1	RENGASSOKKA	LINCH PIN 4,5 MM	RINGSPRINT 4,5 MM	KLAPPSPLINT 4,5 MM
7	74936	1	KUUSIORUUVI ZN	HEXAGONAL SCREW	SEKANTSKRUV M	SECHSKANTSCHRAUBE



# A33535 HYDR. LETKU TÄYD.

NRO REF POS TEIL	OSAN NRO PART NO BESTÄLL.NR BEST.NR	KPL QTY ST ST	NIMITYS	DESCRIPTION	BENÄMNING	BEZEICHNUNG
1	A33534	2	HYDR.LETKU L=1900 DI	HYDR. HOSE L=1900 1L	HYDRAULSLANG L=1900	HYDR. SCHLAUCH L=190
2	73954	2	BANJOLIITIN	BANJO BOLT R3/8" L=2	BANJOBULT R3/8" L=2	BANJO-BOLZEN R3/8" L
3	73379	4	USIT-TIIVISTE R3/8"	USIT-COMPRESSION 3/8	USIT-PACKNING 3/8"	USIT-DICHTUNG 3/8"
4	65251	1	PIKALIITINRYHMA	MULTI CONNECTOR, 2 C	FLERKOPPLING, 2 KOPP	MULTI-KUPPLUNG, 2 KU
5	a410342	1	SUOJASPIRAALI	HOSE COVER, SPIRAL	SLANGSKYDD, SPIRAL	SCHLAUCHSCHUTZ, SPIR



A417531

PIKALIITINRYHMÄ

VARAOSAKOONPANO

NRO REF POS TEIL	OSAN NRO PART NO BESTÄLL.NR BEST.NR	KPL QTY ST ST	NIMITYS	DESCRIPTION	BENÄMNING	BEZEICHNUNG
1	65628	1	PIKALIITINRUNKO KIT	MULTIFASTER MOBILE B	MULTIFASTER MOBILE B	MULTIFASTER MOBILE B
2	65627	1	PIKALIITIN UROS	CHECK VALVE CARTRIDG	KONTRASTVENTILPATRON	RÜCKSCHLAGVENTIL-PAT
3	65600	1	YHDYSNIPPA	CONNECTOR NIPPLE 8	FÖRBINDINGSNIPPEL	VERBINDUNGSNIPPEL
4	73047	1	USIT-TIIVISTE R1/2"	USIT SEAL RING R/12"	USIT-PACKNING 1/2" F	USIT-DICHTUNGSSCHEIB
5	65626	1	PIKALIITINTULPPA	CAP, QUICK COUPLER	PROPP, SNABBKOPPLING	KOPF, SCHNELLKUPPLUN
6	65878	1	PIKALIITIN OHJAINAP	GUIDE PIN MULTIFASTE	STYRTAPP MULTIFASTER	STEUERBOLZEN MULTIFA
7	65879	1	PIKALIITIN LUKITUSTA	LOCKING PIN MULTIFAS	LÄSTAPP MULTIFASTER	VERRIEGELUNGSBOLZEN
8	65880	1	PIKALIITIN TIIVISTE	SEAL RING, MULTI CON	PACKNING, FLERSNABBK	DICHTUNG, MULTI-KUPP
9	65882	1	PIKALIITIN SUOJALEVY	CAP PLATE, KIT, MULT	LOCK, KIT, FLERSNABBB	SCHUTZDECKEL, KIT, M

