

# AVANT®

VARAOSAKIRJA  
PART LIST  
DELLISTA  
ERSATZTEILLISTE



---

Puskulevy 1400 mm Ser 2  
Dozer Blade 1400 mm  
Schaktblad 1400 mm  
Planierschild 1400 mm

A36649

29.12.2015

---

Manufacturer:

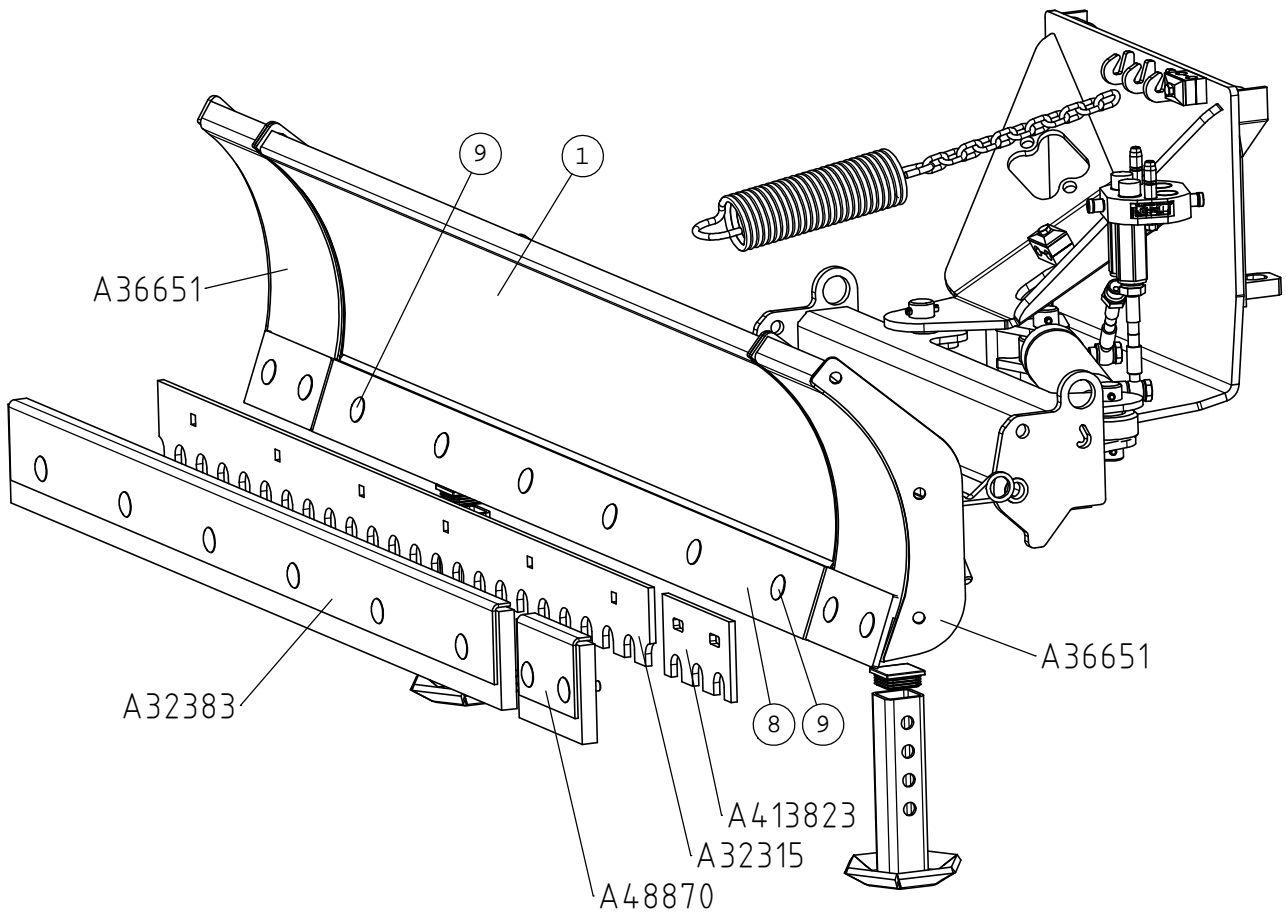
**AVANT®**  
AVANT TECNO OY  
e-mail: sales@avanttecno.com

Ylötie 1  
33470 Ylöjärvi  
FINLAND  
Tel. +358 3 347 8800  
Fax +358 3 348 5511

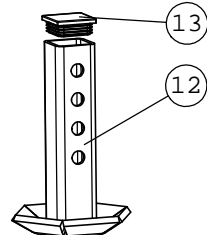
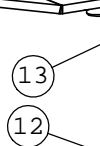
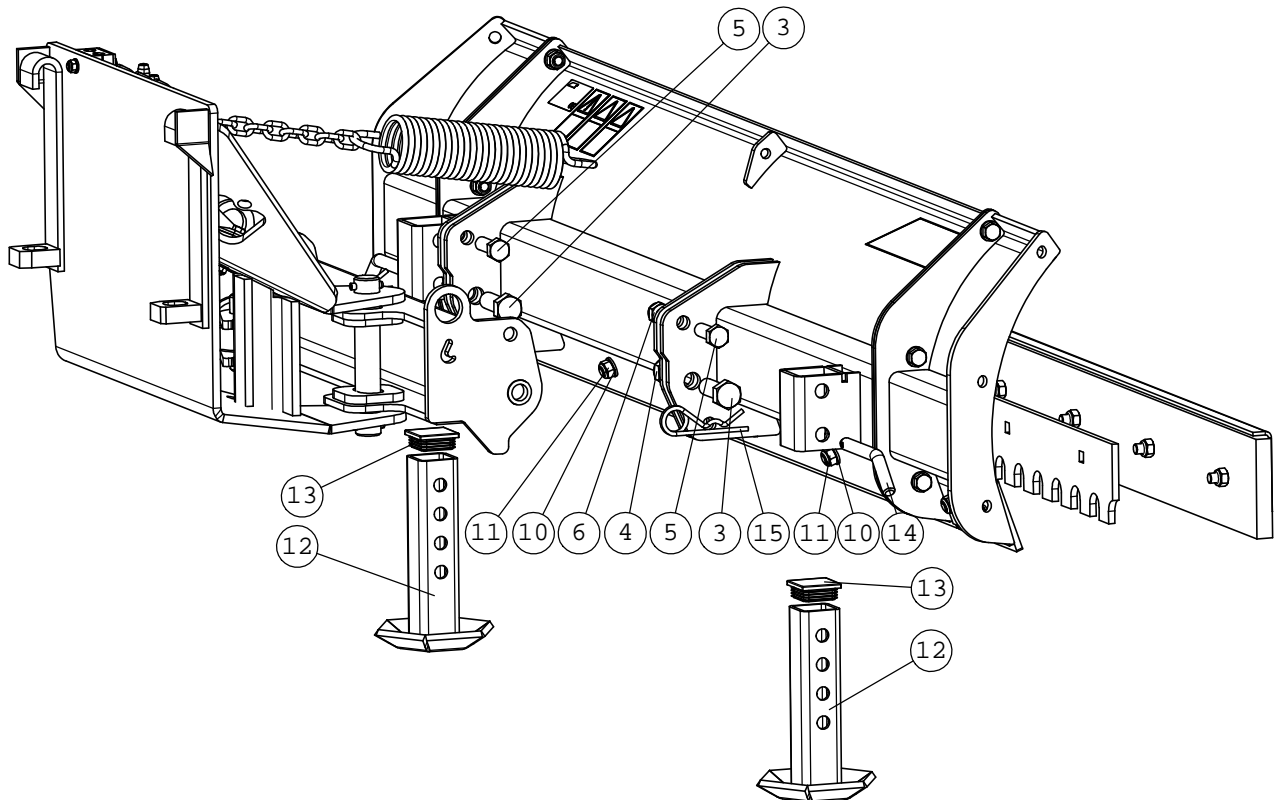
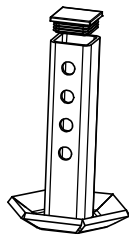
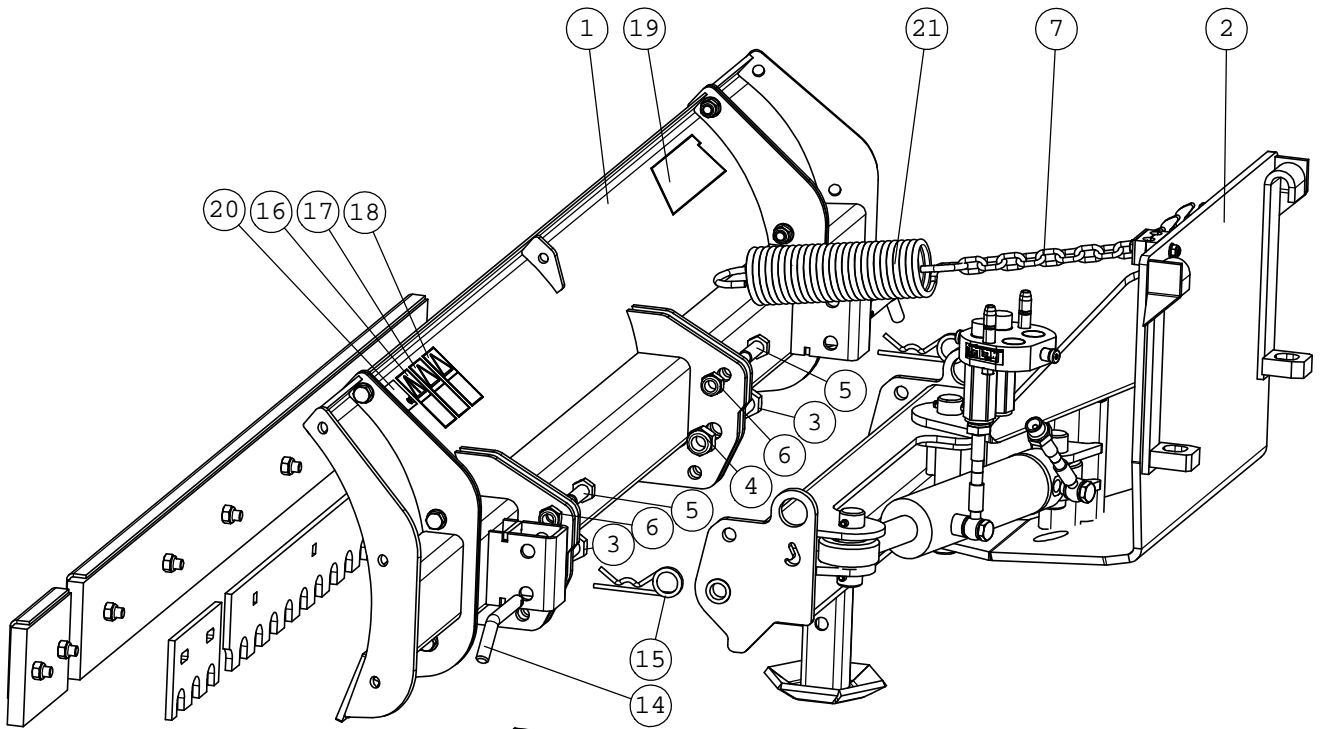
[www.avanttecno.com](http://www.avanttecno.com)

# A36649 PUSKULEVY 1400 SER 2KOKOONPANO

| NRO<br>REF<br>POS<br>TEIL | OSAN NRO<br>PART NO<br>BESTÄLL.NR<br>BEST.NR | KPL<br>QTY<br>ST<br>ST | NIMITYS              | DESCRIPTION          | BENÄMNING              | BEZEICHNUNG          |
|---------------------------|--|------------------------|----------------------|----------------------|------------------------|----------------------|
| 1                         | A36648                                       | 1                      | SIIPPI               | BLADE 1400 MM, DOZER | BLAD 1400 MM, SCHAKT   | SCHILD 1400 MM, PLAN |
| 2                         | A36650                                       | 1                      | RUNKO KOKOONPANO     | MOUNTING FRAME, DOZE | FASTNINGSRAM, SCHAKT   | ANBAURAHMEN, PLANIER |
| 3                         | 72223  | 2                      | KUUSIORUUVI ZN       | HEXAGONAL SCREW M20x | SEHKANTSKRUV M20x 60   | SECHSKANTSCHRAUBE M2 |
| 4                         | 72335  | 2                      | KUUSIOMUTTERI ZN     | HEXAGONAL NUT M20 DI | SEKANTMUTTER M20 DI    | SECHSKANTMUTTER M20  |
| 5                         | 72193  | 2                      | KUUSIORUUVI ZN       | HEXAGONAL SCREW M16x | SEKANTSKRUV M16x 50    | SECHSKANTSCHRAUBE M1 |
| 6                         | 72330  | 2                      | KUUSIOMUTTERI        | HEXAGONAL NUT M16 NY | SEKANTMUTTER M16 NY    | SECHSKANTMUTTER M16  |
| 7                         | A44521                                       | 1                      | KETTINKI             | CHAIN L=245, DOZER   | KEDJA L=245, SCHAKT    | KETTE L=245, PLANIE  |
| 8                         | A32134                                       | 1                      | TERÄ                 | CUTTING EDGE, PLAIN, | SKÄRSTÅL, SLÄTT, SCH   | VERSCHLEISSEGGE, PLA |
| 9                         | 74683  | 6                      | LUKKORUUVI           | CARRIAGE BOLT M12x30 | VAGNSKRUV FYRKANTSGR   | SCHLOSSSCHRAUBE M12x |
| 10                        | 71691  | 6                      | ALUSLEVY M12         | WASHER M12 DIN 125   | BRICKA M12 DIN 125     | UNTERLEGSCHIEBE M12  |
| 11                        | 72324  | 6                      | KUUSIOMUTTERI        | HEXAGONAL NUT M 12   | SEKANTMUTTER M 12      | SECHSKANTMUTTER M12  |
| 12                        | A417343                                      | 2                      | TUKIJALKA            | SKID SHOE, DOZER BLA | STÖDBEN, SCHAKTBLAD    | STÜTZKUFEN, PLANIERS |
| 13                        | 75037  | 2                      | SISÄTULPPA NELIÖPUTK | PLUG, PLASTIC, FOR S | ÅNDAVSLUTNING, PLAST   | STOPFEN, KUNSTSTOFF, |
| 14                        | a414750                                      | 2                      | TAPPI F15            | PIVOT PIN F15        | LEDTAPP F15            | GELENBOLZEN F15      |
| 15                        | 74862  | 2                      | HIUSSOKKA            | SPRING COTTER PIN 5  | FJADERSPRINT 5 DI      | FEDERSTECKER 5 DI    |
| 16                        | a46771                                       | 1                      | TARRA, LUE KÄYTTÖOHJ | DECAL PICTOGR. READ  | DEKAL PIKTOGR. LÄS I   | AUFKLEBER PIKTOGR. B |
| 17                        | a46772                                       | 1                      | TARRA, ÄLÄ MENE YLÖS | DECAL PICTOGR. NEVER | DEKAL PIKTOGR. GÅ EJ   | AUFKLEBER PIKTOGR. A |
| 18                        | a46803                                       | 1                      | TARRA, ÄLÄ KURKOTT.  | DECAL PICTOGRAM DO N | DEKAL PIKTOGRAMM STR   | AUFKLEBER PIKTOGRAMM |
| 19                        | a44007                                       | 1                      | TARRA AVANT 60x225   | DECAL AVANT 60x225 R | DEKAL AVANT 60x225 R   | AUFKLEBER AVANT 60x2 |
| 20                        | A420049                                      | 1                      | KONEKILPI            | TYPE PLATE, DOZER BL | TYP SKYL T, SCHAKTBLAD | TYPENSCHILD, PLANIER |
| 21                        | 66225  | 1                      | VE TOJ OUSI SF-DF    | EXTENSION SPRING SF  | DRAGFJÄDER SF-DF 8     | ZUGFEDER SF-DF 8x7   |

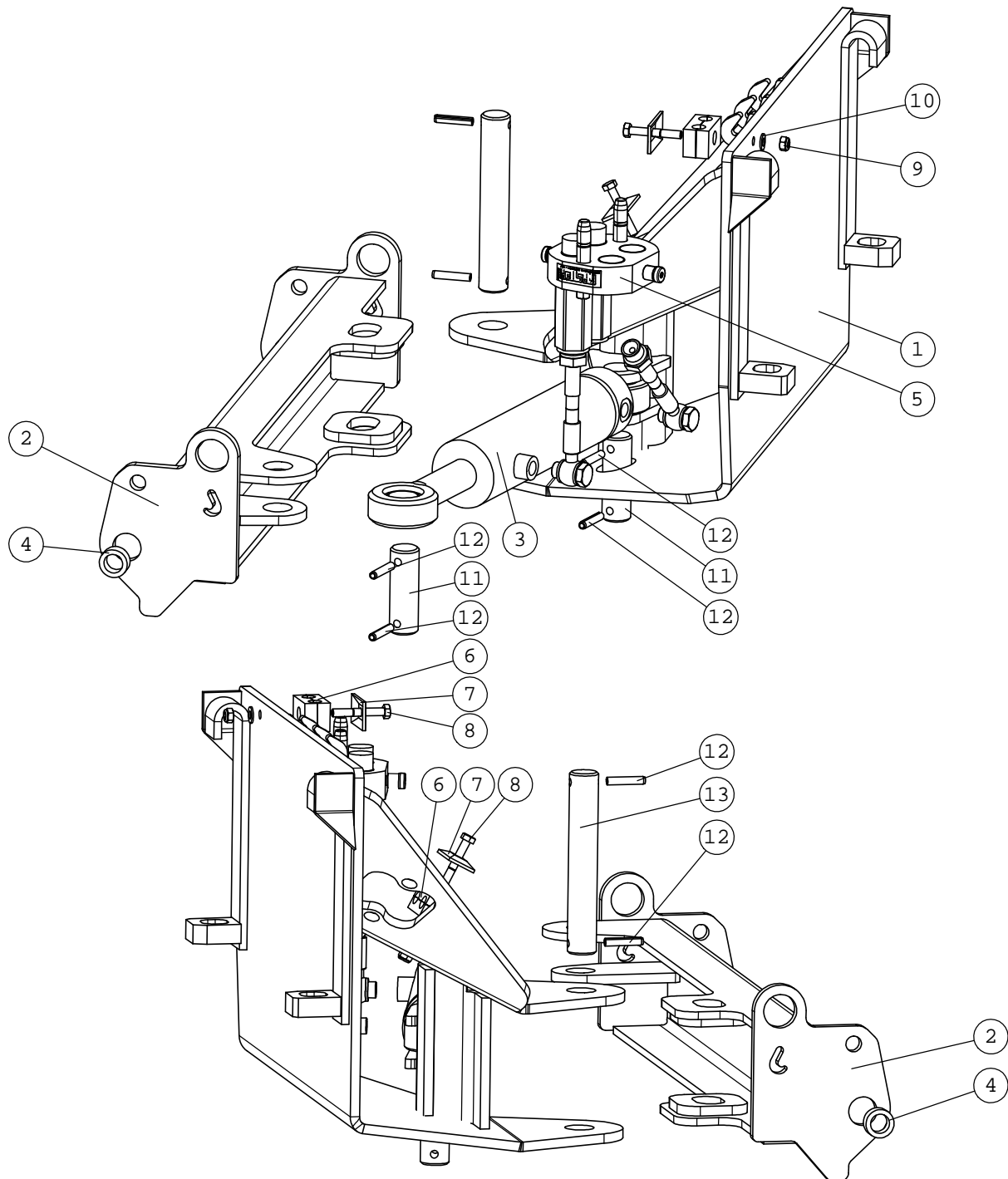


A36649 PUSKULEVY 1400 SER 2KOKOONPANO



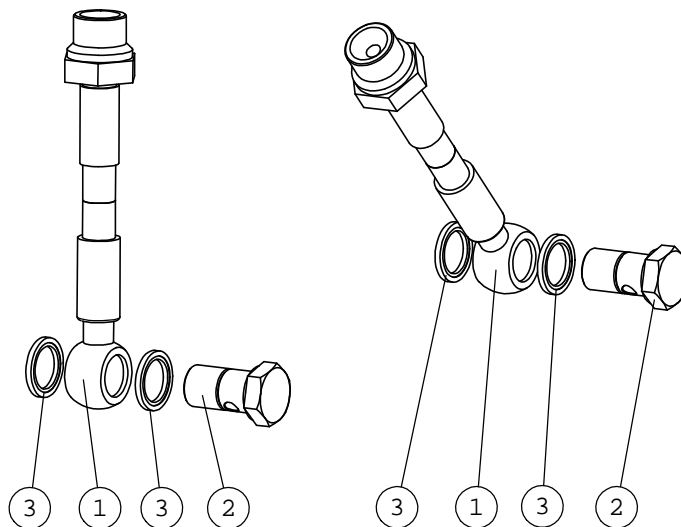
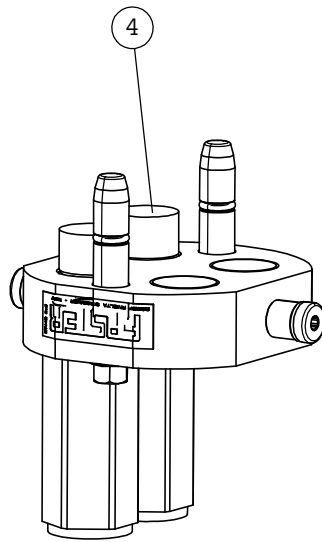
# A36650 RUNKO KOKOONPANO

| NRO<br>REF<br>POS<br>TEIL | OSAN NRO<br>PART NO<br>BESTÄLL.NR<br>BEST.NR | KPL<br>QTY<br>ST<br>ST | NIMITYS              | DESCRIPTION          | BENÄMNING            | BEZEICHNUNG          |
|---------------------------|--|------------------------|----------------------|----------------------|----------------------|----------------------|
| 1                         | A32129                                       | 1                      | KIINNITYSRUNKO       | MOUNTING FRAME, DOZE | FÄSTNINGSRAM, SCHAFT | ANBAURAHMEN, PLANIER |
| 2                         | A2872  | 1                      | VALIRUNKO            | MIDDLE FRAME, DOZER  | MELLANRAM, SCHAFTBLA | ZWISCHENRAHMEN, PLAN |
| 3                         | a43672                                       | 1                      | HYDR.SYL F63/F32-150 | HYDR. CYLINDER F63/F | HYDR. CYLINDER F63/F | HYDR. ZYLINDER F63/F |
| 4                         | A44516                                       | 2                      | VÄLIHOLKKI           | BUSHING, DOZER BLADE | BUSSNING, SCHAFTBLAD | BÜCHSE, PLANIERSCHIL |
| 5                         | a33535                                       | 1                      | HYDR. LETKU TÄYD.    | HYDR. HOSE WITH FITT | HYDRAULSLANG MED KOP | HYDR. SCHLAUCH MIT V |
| 6                         | 64886  | 2                      | PUTKENKIINNITINPUOLI | PIPE CLAMP 214/14    | RÖRKLAMMER 214/14    | ROHRSCHELLE 214/14   |
| 7                         | 73767  | 2                      | PUTKENKIINNITIN, PEI | COVER PLATE GD2-D, P | FÄSTNINGSPLATTA GD2- | ABDECKPLATTE GD2-D,  |
| 8                         | 74502  | 2                      | KUUSIORUUVI ZN       | HEXAGONAL SCREW M8x  | SEXXANTSKRUV M8x 55  | SECHSKANTSCHRAUBE M8 |
| 9                         | 72320  | 2                      | KUUSIOMUTTERI ZN     | NUT M8 NYLOC DIN 98  | SEXXANTMUTTER M8 NY  | SECHSKANTMUTTER M 8  |
| 10                        | 73122  | 2                      | ALUSLEVY M 8         | WASHER M8 A8         | BRICKA M8 A8,        | UNTERLEGSCHIEBE M8   |
| 11                        | A44519                                       | 2                      | NIVELTAPPI 29.8      | PIVOT PIN 29,8       | TAPP 29,8 L=910      | GELENKBOLZEN 29,8    |
| 12                        | 71774  | 6                      | JOUSISOKKA           | SPRING COTTER PIN 8x | FJÄDERSPRINT 8x40 DI | FEDERSPLINT 8x40 DIN |
| 13                        | a32135                                       | 1                      | NIVELTAPPI, PITKÄ    | PIN L=191, DOZER BLA | TAPP L=191, SCHAFTBL | BOLZEN L=191, PLANIE |



# A33535 HYDR. LETKU TÄYD.

| NRO<br>REF<br>POS<br>TEIL | OSAN NRO<br>PART NO<br>BESTÄLL.NR<br>BEST.NR | KPL<br>QTY<br>ST<br>ST | NIMITYS              | DESCRIPTION          | BENÄMNING            | BEZEICHNUNG          |
|---------------------------|--|------------------------|----------------------|----------------------|----------------------|----------------------|
| 1                         | A33534                                       | 2                      | HYDR.LETKU L=1900 DI | HYDR. HOSE L=1900 1L | HYDRAULSLANG L=1900  | HYDR. SCHLAUCH L=190 |
| 2                         | 73954  | 2                      | BANJOLIITIN          | BANJO BOLT R3/8" L=2 | BANJOBULT R3/8" L=2  | BANJO-BOLZEN R3/8" L |
| 3                         | 73379  | 4                      | USIT-TIIVISTE R3/8"  | USIT-COMPRESSION 3/8 | USIT-PACKNING 3/8"   | USIT-DICHTUNG 3/8"   |
| 4                         | 65251  | 1                      | PIKALIITINRYHMA      | MULTI CONNECTOR, 2 C | FLERKOPPLING, 2 KOPP | MULTI-KUPPLUNG, 2 KU |
| 5                         | a410342                                      | 1                      | SUOJASPIRAALI        | HOSE COVER, SPIRAL   | SLANGSKYDD, SPIRAL   | SCHLAUCHSCHUTZ, SPIR |

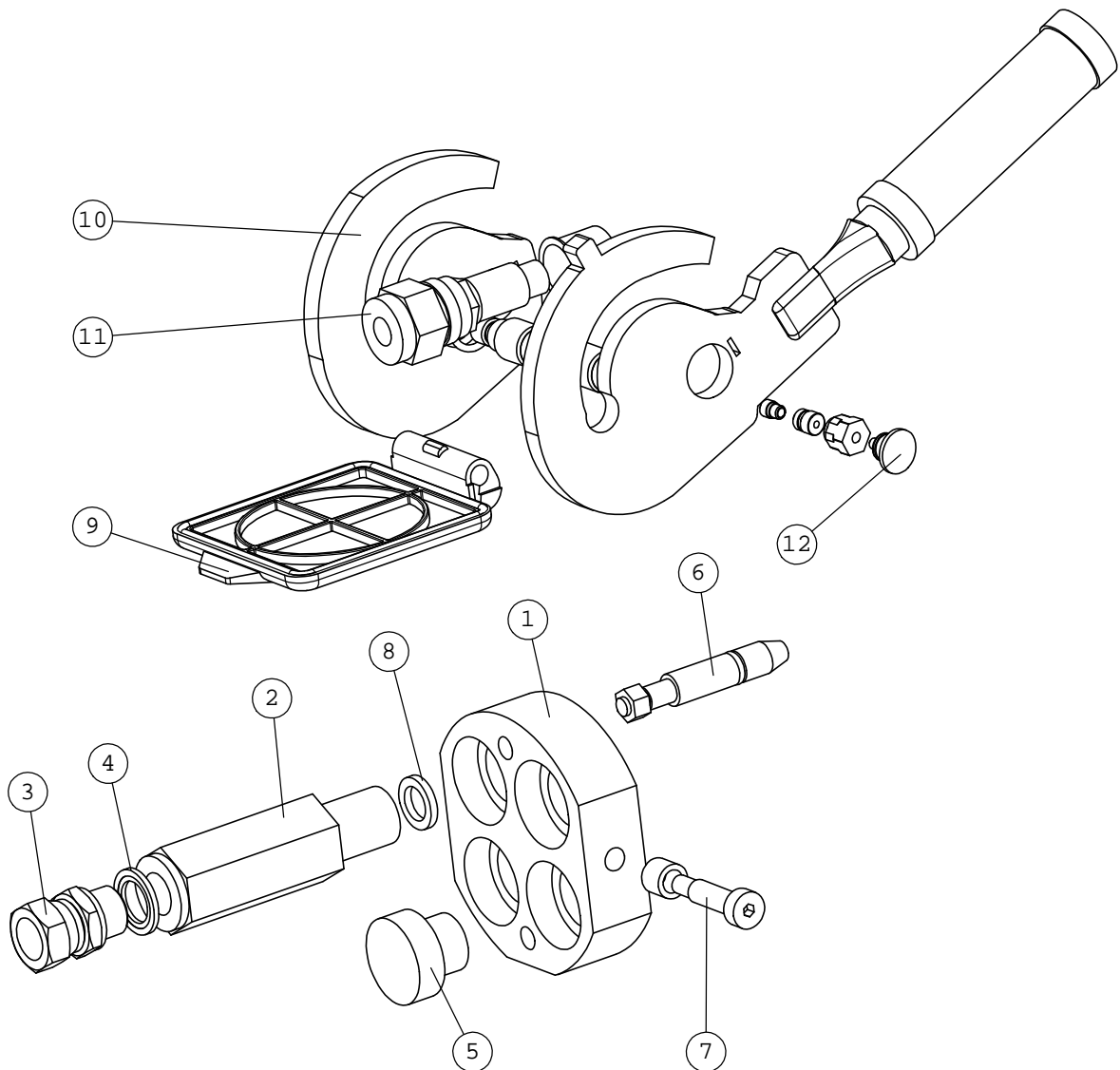


A417531

PIKALIITINRYHMÄ

VARAOSAKOKOONPANO

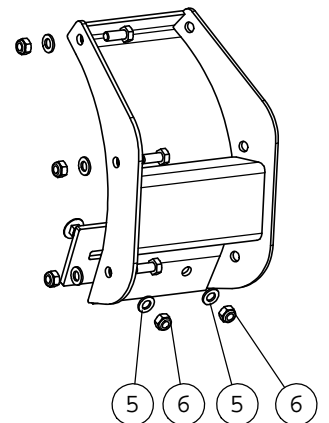
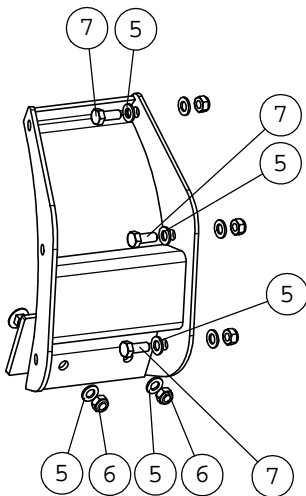
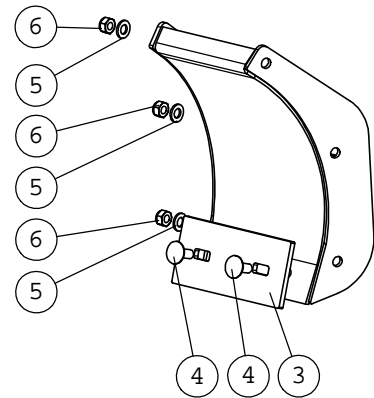
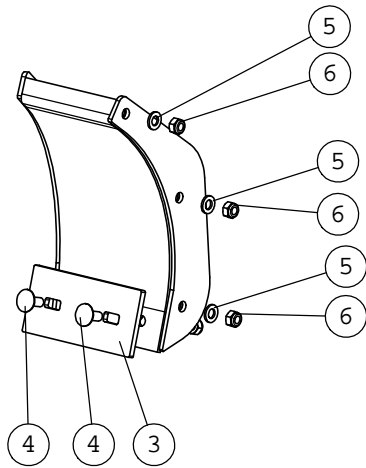
| NRO<br>REF<br>POS<br>TEIL | OSAN NRO<br>PART NO<br>BESTÄLL.NR<br>BEST.NR | KPL<br>QTY<br>ST<br>ST | NIMITYS              | DESCRIPTION          | BENÄMNING            | BEZEICHNUNG          |
|---------------------------|--|------------------------|----------------------|----------------------|----------------------|----------------------|
| 1                         | 65628  | 1                      | PIKALIITINRUNKO KIT  | MULTIFASTER MOBILE B | MULTIFASTER MOBILE B | MULTIFASTER MOBILE B |
| 2                         | 65627  | 1                      | PIKALIITIN UROS      | CHECK VALVE CARTRIDG | KONTRASTVENTILPATRON | RÜCKSCHLAGVENTIL-PAT |
| 3                         | 65600  | 1                      | YHDYSNIPPA           | CONNECTOR NIPPLE 8   | FÖRBINDINGSNIPPEL    | VERBINDUNGSNIPPEL    |
| 4                         | 73047  | 1                      | USIT-TIIVISTE R1/2"  | USIT SEAL RING R/12" | USIT-PACKNING 1/2" F | USIT-DICHTUNGSSCHEIB |
| 5                         | 65626  | 1                      | PIKALIITINTULPPA     | PLUG, MULTI CONNECTO | PROPP, FLERSNABBKOPP | PROPFEN, KIT, MULTIK |
| 6                         | 65878  | 1                      | PIKALIITIN OHJAINAP  | GUIDE PIN MULTIFASTE | STYRTAPP MULTIFASTER | STEUERBOLZEN MULTIFA |
| 7                         | 65879  | 1                      | PIKALIITIN LUKITUSTA | LOCKING PIN MULTIFAS | LÄSTAPP MULTIFASTER  | VERRIEGELUNGSBOLZEN  |
| 8                         | 65880  | 1                      | PIKALIITIN TIIVISTE  | SEAL RING, MULTI CON | PACKNING, FLERSNABBK | DICHTUNG, MULTI-KUPP |
| 9                         | 65882  | 1                      | PIKALIITIN SUOJALEVY | CAP PLATE, KIT, MULT | LOCK, KIT, FLERSNABB | SCHUTZDECKEL, KIT, M |
| 10                        | 65884  | 1                      | PIKALIITIN LUKITUSVI | HANDLE, KIT, MULTI C | HANDTAG, KIT, FLERSN | GRIFF, KIT, MULTI-KU |
| 11                        | 65881  | 1                      | PIKALIITINRUNKO KIT  | QUICK COUPLER, ON MU | SNABBKOPPLING, PÅ FL | SCHNELLKUPPLUNG, AUF |
| 12                        | 65883  | 1                      | PIKALIITIN LUKITUSPA | SAFETY BUTTON, KIT,  | SAKERHETSKNAPP, KIT, | DRUCKKNOPF, KIT, MUL |



# A36651 LISÄSIIVET

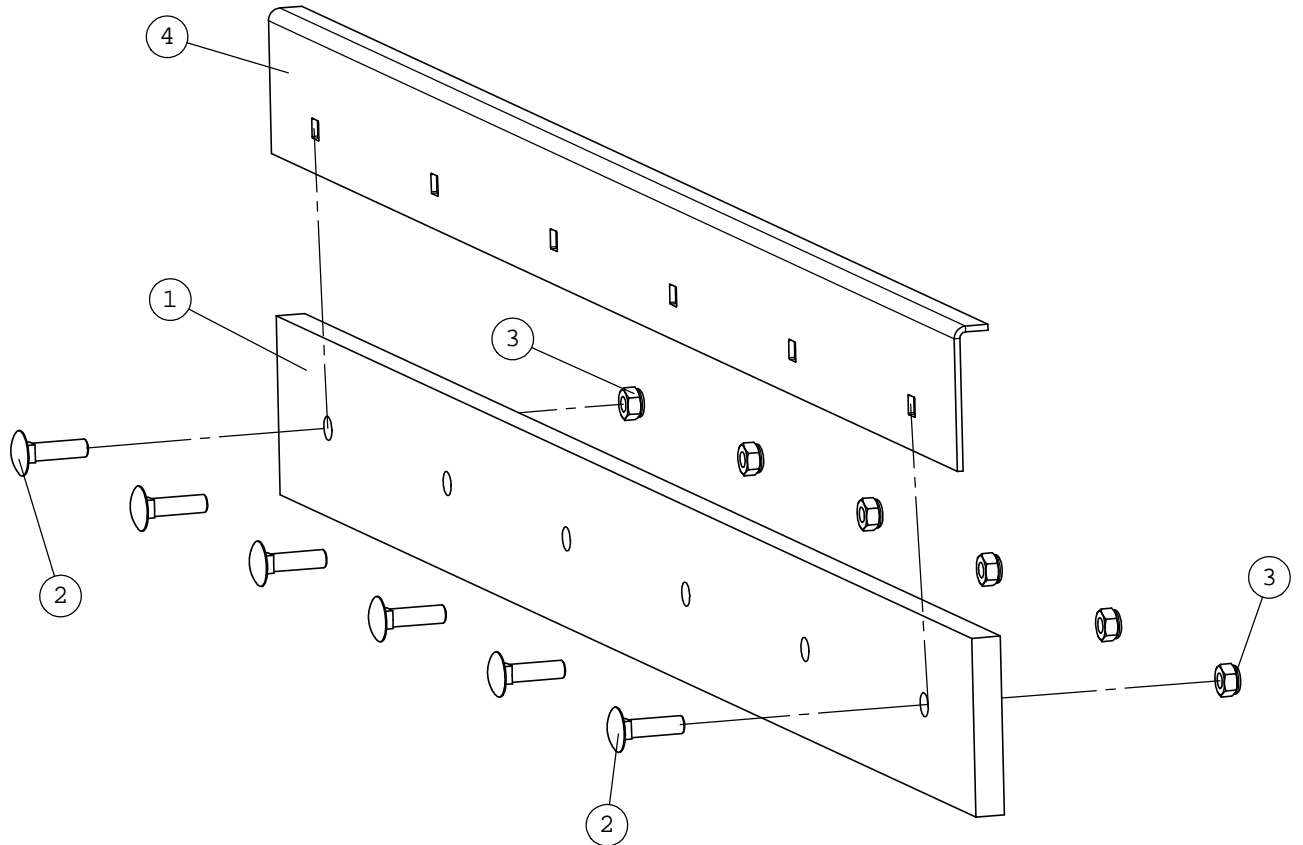
# KOKOONPANOT

| NRO<br>REF<br>POS<br>TEIL | OSAN NRO<br>PART NO<br>BESTÄLL.NR<br>BEST.NR | KPL<br>QTY<br>ST<br>ST | NIMITYS         | DESCRIPTION          | BENÄMNING            | BEZEICHNUNG          |
|---------------------------|--|------------------------|-----------------|----------------------|----------------------|----------------------|
| 1                         | A419490                                      | 1                      | VASEN LISÄSIIVI | EXTENSION 180 MM LE  | SIDOBLAD 18 CM VÄNS  | VERLÄNGERUNG 18 CM,  |
| 2                         | A419491                                      | 1                      | OIKEA LISÄSIIVI | EXTENSION 180 MM RI  | SIDOBLAD 18 CM HÖGER | VERLÄNGERUNG 18 CM,  |
| 3                         | a48189                                       | 2                      | SIVUTERA        | BLADE 180 MM, EXTENS | SKÄR 180 MM, SIDOBLA | SCHNEIDE 180 MM, VER |
| 4                         | 74683  | 4                      | LUKKORUUVI      | CARRIAGE BOLT M12x30 | VAGNSKRUV FYRKANTSGR | SCHLOSSSCHRAUBE M12x |
| 5                         | 71691  | 16                     | ALUSLEVY M12    | WASHER M12 DIN 125   | BRICKA M12 DIN 125   | UNTERLEGSCHIBE M12   |
| 6                         | 72324  | 10                     | KUUSIOMUTTERI   | HEXAGONAL NUT M 12   | SEXKANTMUTTER M 12   | SECHSKANTMUTTER M12  |
| 7                         | 72167  | 6                      | KUUSIORUUVI ZN  | HEXAGONAL SCREW M12x | FINGERSKRUV M6x20 R3 | SECHSKANTSCHRAUBE M1 |



# A32383 KUMITERÄ TÄYD.

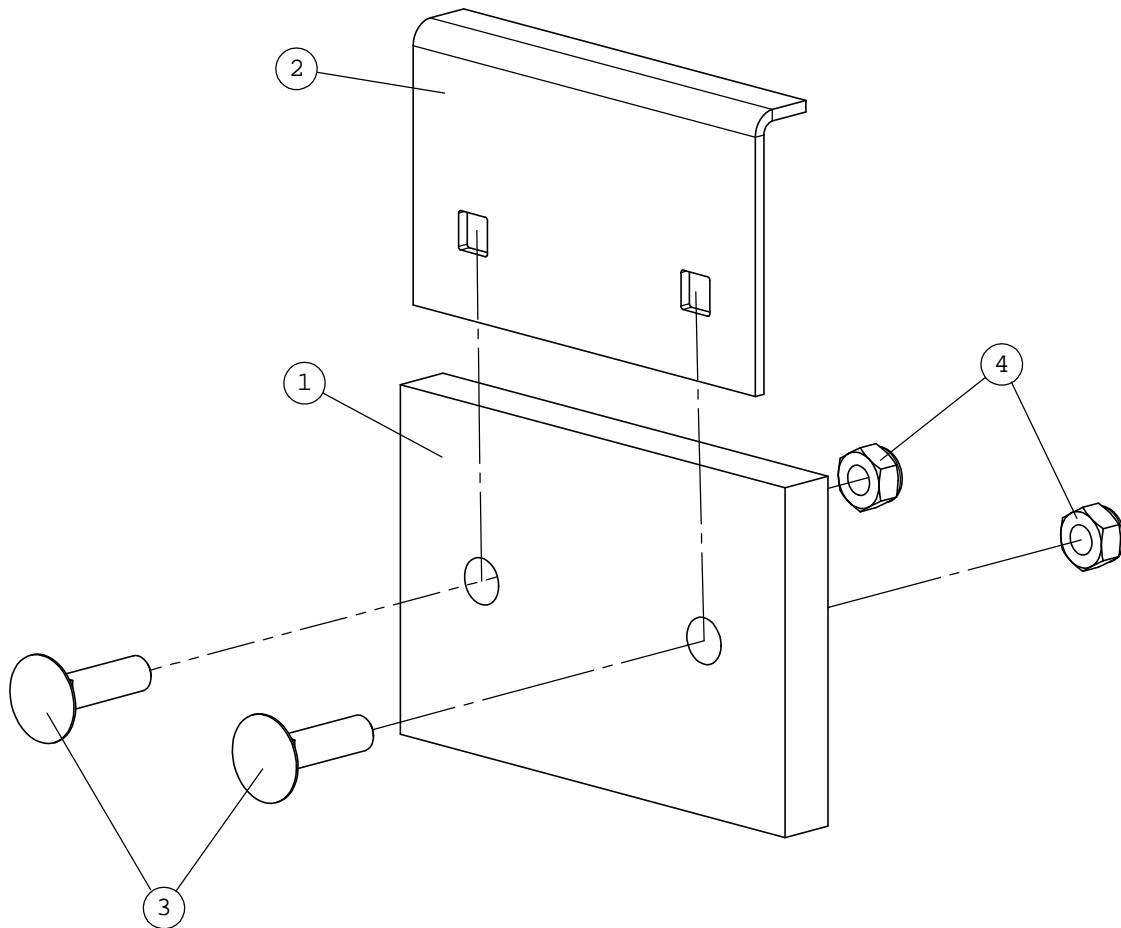
| NRO<br>REF<br>POS<br>TEIL | OSAN NRO<br>PART NO<br>BESTÄLL.NR<br>BEST.NR | KPL<br>QTY<br>ST<br>ST | NIMITYS       | DESCRIPTION          | BENÄMNING            | BEZEICHNUNG          |
|---------------------------|--|------------------------|---------------|----------------------|----------------------|----------------------|
| 1                         | A32382                                       | 1                      | KUMITERÄ 1400 | RUBBER CUTTING EDGE  | GUMMISKÄR 1400 MM, S | GUMMLEISTE 1400 MM,  |
| 2                         | 74697  | 6                      | LUKKORUUVI    | CARRIAGE BOLT M12×45 | VAGNSKRUV FYRKANTSGR | SCHLOSSSCHRAUBE M12× |
| 3                         | 72324  | 6                      | KUUSIOMUTTERI | HEXAGONAL NUT M 12   | SEKKANTMUTTER M 12   | SECHSKANTMUTTER M12  |
| 4                         | A33034                                       | 1                      | TUKILEVY      | MOUNTING PLATE, RUBB | FÄSTE, GUMMISKÄR 140 | AUFNAHMELEISTE, GUMM |





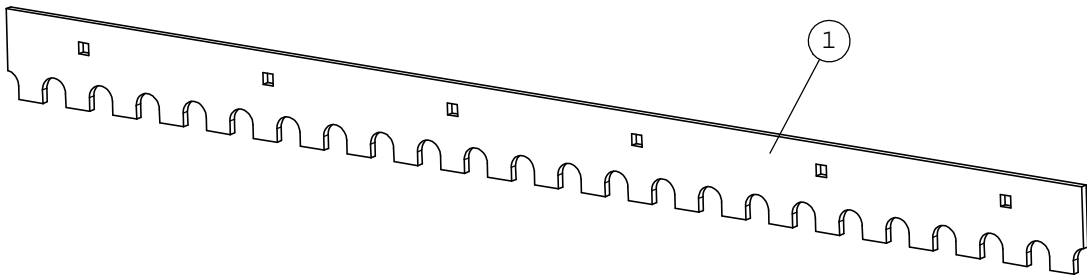
# A48870 KUMITERÄ, TÄYD. 180

| NRO<br>REF<br>POS<br>TEIL | OSAN NRO<br>PART NO<br>BESTÄLL.NR<br>BEST.NR | KPL<br>QTY<br>ST<br>ST | NIMITYS              | DESCRIPTION           | BENÄMNING            | BEZEICHNUNG          |
|---------------------------|--|------------------------|----------------------|-----------------------|----------------------|----------------------|
| 1                         | a48871                                       | 1                      | KUMITERÄ LEVIKESIIBE | RUBBER CUTTING EDGE   | GUMMISKÄR 180 MM     | GUMMILEISTE 180 MM   |
| 2                         | A48872                                       | 1                      | KUMITERÄN TUKILEVY   | SUPPORT PLATE, RUBBER | FASTE, GUMMISKÄR 180 | STÜTZPLATTE, GUMMILE |
| 3                         | 74697  | 2                      | LUKKORUUVI           | CARRIAGE BOLT M12x45  | VAGNSKRUV FYRKANTSGR | SCHLOSSSCHRAUBE M12x |
| 4                         | 72324  | 2                      | KUUSIOMUTTERI        | HEXAGONAL NUT M 12    | SEKKANTMUTTER M 12   | SECHSKANTMUTTER M12  |



**A32315 TERÄ**

| NRO<br>REF<br>POS<br>TEIL | OSAN NRO<br>PART NO<br>BESTÄLL.NR<br>BEST.NR | KPL<br>QTY<br>ST<br>ST | NIMITYS | DESCRIPTION          | BENÄMNING            | BEZEICHNUNG               |
|---------------------------|--|------------------------|---------|----------------------|----------------------|---------------------------|
| 1                         | A32315                                       | 1                      | TERÄ    | ICE BLADE 1400 MM, D | ISSKÄR 1400 MM, SCHA | EISSCHNEIDELEISTE 1400 MM |



**A413823 SIVUJÄÄTERÄ**

| NRO<br>REF<br>POS<br>TEIL | OSAN NRO<br>PART NO<br>BESTÄLL.NR<br>BEST.NR | KPL<br>QTY<br>ST<br>ST | NIMITYS     | DESCRIPTION          | BENÄMNING            | BEZEICHNUNG          |
|---------------------------|--|------------------------|-------------|----------------------|----------------------|----------------------|
| 1                         | A413823                                      | 1                      | SIVUJÄÄTERÄ | ICE CUTTING EDGE 180 | ISSKÄR 180 MM, SIDOV | EISSCHNEIDEKANTE 180 |

