

AVANT®

**VARAOSAKIRJA
PART LIST
DELLISTA
ERSATZTEILLISTE**



Puhdistuslevyt 1200 ja 1650

Dozer blade for silage fork 1200 and 1650

Schaktblad till fodergrep 1200 och 1650

Schiebeschild für silogreifer 1200 und 1650

A2936

A35512

9.6.2014

Manufacturer:

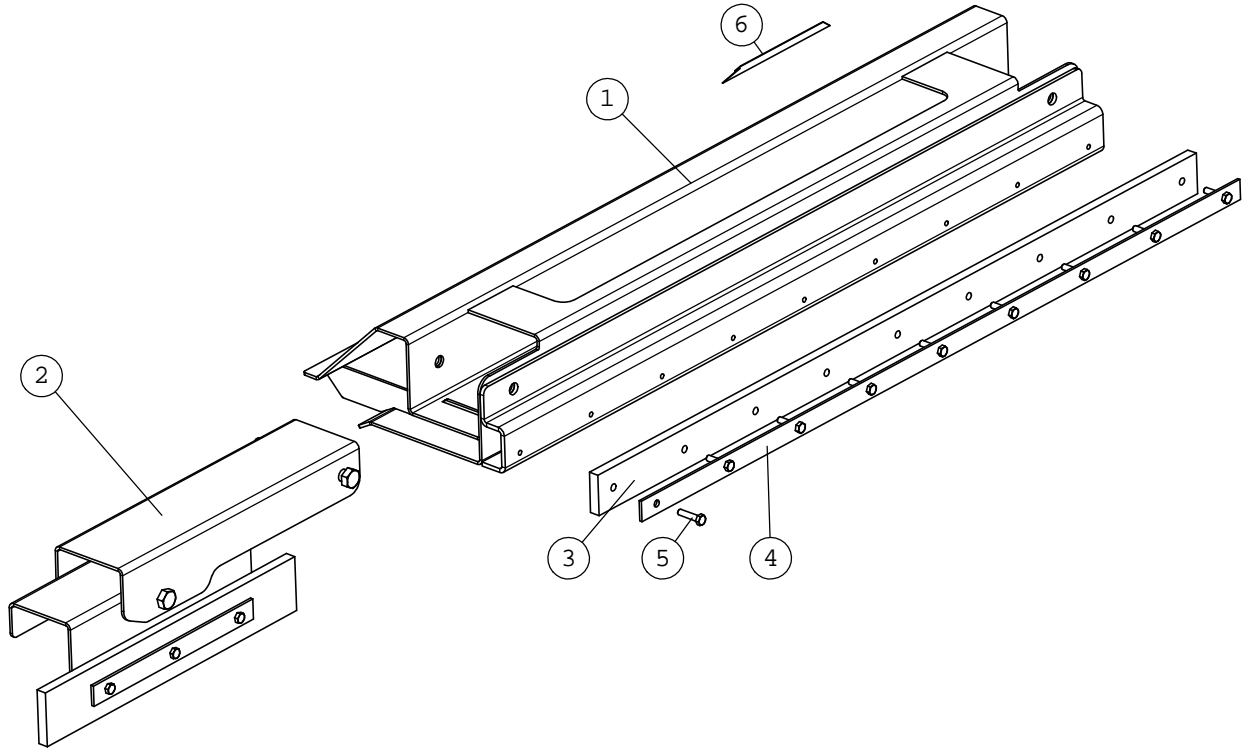
AVANT®
AVANT TECNO OY
e-mail: sales@avanttecno.com

Ylötie 1
33470 Ylöjärvi
FINLAND
Tel. +358 3 347 8800
Fax +358 3 348 5511

www.avanttecno.com

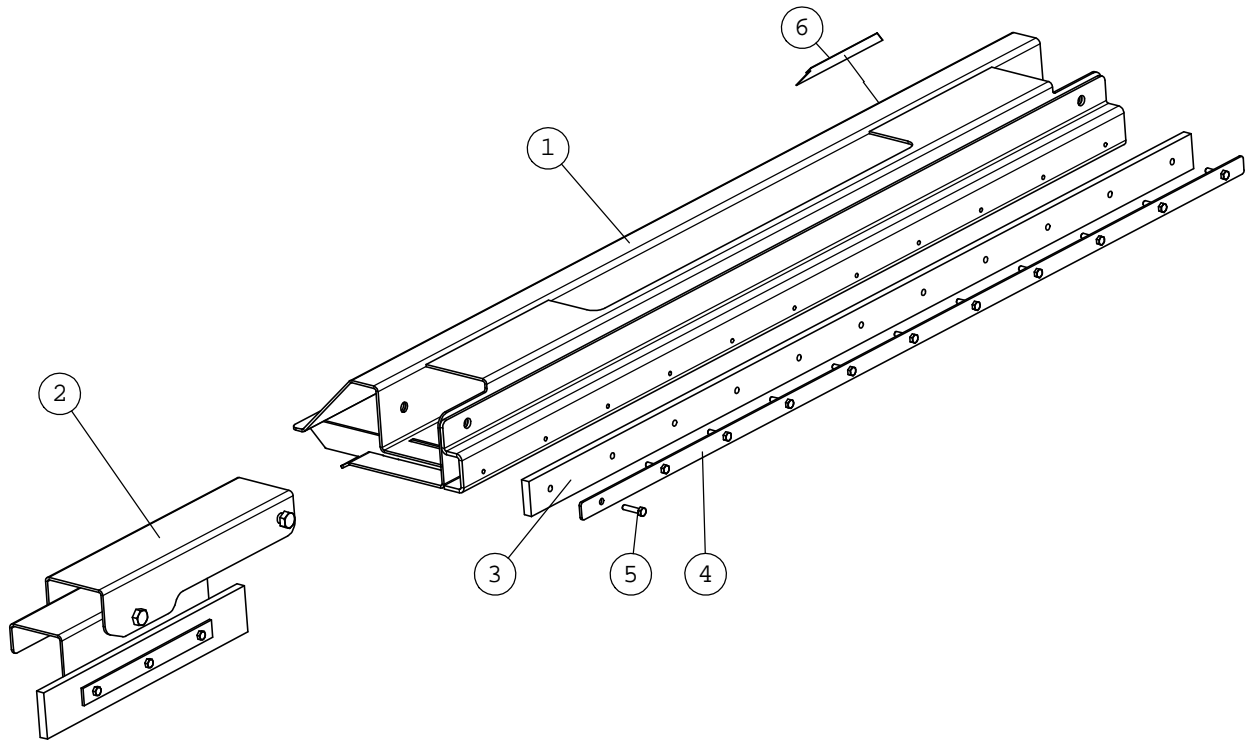
A2936 PUHDISTUSLEVY

NRO REF POS TEIL	OSAN NRO PART NO BESTÄLL.NR BEST.NR	KPL QTY ST ST	NIMITYS	DESCRIPTION	BENÄMNING	BEZEICHNUNG
1	A46335	1	KESKIRUNKO	FRAME 1200 MM, CLEAN	RAM 1200 MM, RENGÖRI	RAHMEN 1200 MM, SCHI
2	A46337	1	SIVURUNKO, TÄYD.	SIDE EXTENSION, CLEA	SIDOVING, KOMPLETT,	SEITENÜBERSTAND, KOM
3	A32479	1	KESKIKUMI	RUBBER BLADE 1200 MM	GUMMISKÄR 1200 MM, R	GUMMLEISTE 1200 MM,
4	A44850	1	ALUSLATTA, PITKA	MOUNTING PLATE L=120	FASTESKIVA L=1200	AUFNAHMESCHEIBE L=12
5	73443	9	KUUSIORUUVI ZN	HEXAGONAL SCREW M8x3	SEHKANTSKRUV M8x35	SECHSKANTSCHRAUBE M8
6	a44007	1	TARRA AVANT 60x225	DECAL AVANT 60x225 R	DEKAL AVANT 60x225 R	AUFKLEBER AVANT 60x2



A35512 PUHDISTUSLEVY 1650 +550

NRO REF POS TEIL	OSAN NRO PART NO BESTÄLL.NR BEST.NR	KPL QTY ST ST	NIMITYS	DESCRIPTION	BENÄMNING	BEZEICHNUNG
1	A35507	1	KESKIRUNKO 1650	FRAME 1650 MM, CLEAN	RAM 1650 MM, RENGÖRI	RAHMEN 1650 MM, SCHI
2	A46337	1	SIVURUNKO, TÄYD.	SIDE EXTENSION, CLEA	SIDOVING, KOMPLETT,	SEITENÜBERSTAND, KOM
3	A414990	1	KESKIKUMI L=1650	RUBBER BLADE 1650 MM	GUMMISKÄR 1650 MM, R	GUMMLEISTE 1650 MM,
4	A414991	1	ALUSLATTA L=1650	MOUNTING PLATE L=165	FÄSTESKIVA L=1650 GU	AUFNAHMESCHEIBE L=16
5	73443	11	KUUSIORUUVI ZN	HEXAGONAL SCREW M8x3	SEXKANTSKRUV M8x35	SECHSKANTSCHRAUBE M8
6	a44007	1	TARRA AVANT 60x225	DECAL AVANT 60x225 R	DEKAL AVANT 60x225 R	AUFKLEBER AVANT 60x2



A46337 SIVURUNKO, TÄYD.

NRO REF POS TEIL	OSAN NRO PART NO BESTÄLL.NR BEST.NR	KPL QTY ST ST	NIMITYS	DESCRIPTION	BENÄMNING	BEZEICHNUNG
1	A46336	1	SIVURUNKO	FRAME, SIDE EXTENSIO	RAM, SIDOVING	RAHMEN, SEITENÜBERST
2	A44853	1	SIVURUNGON LAAHAPELT	MOUNTING PLATE	MONTERINGSPLÅT	AUFNAHMEBLECH
3	74707	1	KUUSIORUUVI ZN	HEXAGONAL SCREW M16	SEKKANTSKRUV M16x140	SECHSKANTSCHRAUBE M16
4	72330	2	KUUSIOMUTTERI	HEXAGONAL NUT M16 NY	SEKKANTMUTTER M16 NY	SECHSKANTMUTTER M16
5	74678	1	KUUSIORUUVI ZN	HEXAGONAL SCREW M16x	SEKKANTSKRUV M16x16	SECHSKANTSCHRAUBE M16
6	A44878	1	SIVUKUMI	RUBBER BLADE L=500,	GUMMISKÅR L=500, SID	GUMMLEISTE L=500, S
7	A44851	1	ALUSLATTA, LYHYT	MOUNTING PLATE L=320	MONTERINGSPLÅTTA L=320	AUFNAHMEBLECH L=320
8	73443	3	KUUSIORUUVI ZN	HEXAGONAL SCREW M8x3	SEKKANTSKRUV M8x35	SECHSKANTSCHRAUBE M8
9	72320	3	KUUSIOMUTTERI ZN	NUT M8 NYLOC DIN 98	SEKKANTMUTTER M8 NY	SECHSKANTMUTTER M8

