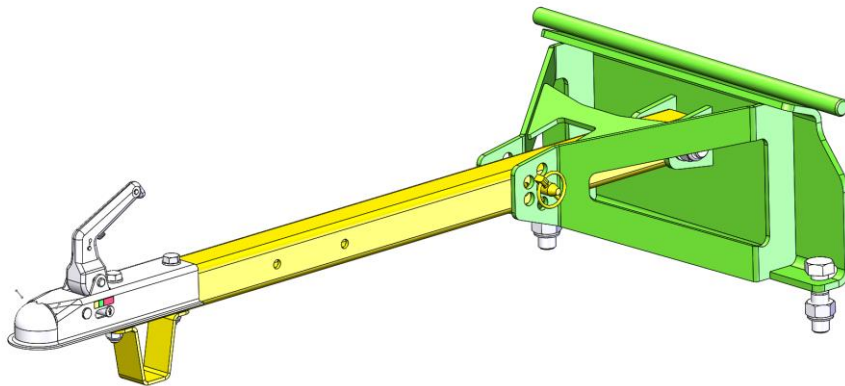


AVANT[®]

VARAOSAKIRJA
PART LIST
DELLISTA
ERSATZTEILLISTE



VETOAISA
DRAWBAR
DRAGSTÅNG
ZUGDEICHSEL
A37481

3/2018

Manufacturer:

AVANT[®]
AVANT TECNO OY
e-mail: sales@avanttecno.com

Ylötie 1
33470 Ylöjärvi
FINLAND
Tel. +358 3 347 8800
Fax +358 3 348 5511

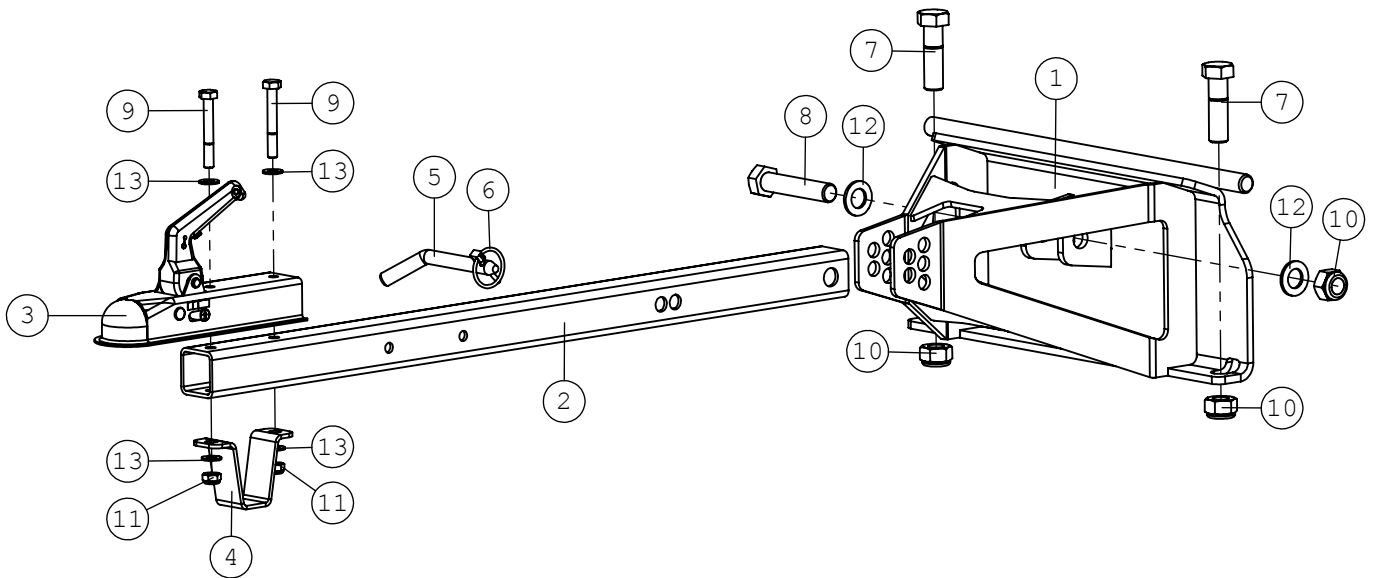
www.avanttecno.com

SISÄLLYSLUETTELO
TABLE OF CONTENTS
INNEHÅLLSFÖRTECKNING
INHALTSVERZEICHNIS

A37481 VETOAISA KOKOONPANO DRAWBAR 1000MM WITH DRAGSTÅNG 1000MM MED ZUGDEICHSEL 1000MM M 4

29.3.2018

A37481 VETOAISA KOKOONPANO, DRAWBAR 1000MM WITH



29.3.2018

A37481 VETOAISA KOKOONPANO, DRAWBAR 1000MM WITH

NRO REF POS TEIL	OSAN NRO PART NO BESTÄLL NR BEST NR	KPL QTY ST ST	NIMITYS	DESCRIPTION	BENÄMING	BEZEICHNUNG
1	A37483	1	KIINNITYSLEVY			
2	A418489	1	AISAPUTKI	DRAWBAR TUBE, HORSE	DRAGSTÅNGSRÖR, RIDHU	DEICHSELROHR, REITBA
3	66052	1	VETOKITA PERÄVAUNUUN	BALL COUPLING 50 MM	KULKOPPLING 50 MM /	ZUGKUGELKUPPLUNG 50
4	A423212	1	TUKIRAUTA	SUPPORT BRACKET, DRA	STÖDJÄRN, DRAGSTÅNG	ABSTÜTZUNG, ZUGDEICH
5	A414750	1	TAPPI F15	PIN F15	LEDTAPP F15	BOLZEN F15
6	71725	1	RENGASSOKKA	LINCH PIN 4,5 MM	RINGSPRINT 4,5 MM	KLAPPSPLINT 4,5 MM
7	72229	2	KUUSIORUUVI ZN	HEXAGONAL SCREW M20*	SEKANTSKRUV M20* 70	SECHSKANTSCHRAUBE M2
8	74944	1	KUUSIORUUVI ZN	HEXAGONAL SCREW	SEKANTSKRUV M20	SECHSKANTSCHRAUBE
9	73195	2	KUUSIORUUVI ZN	HEXAGONAL SCREW M10*	SEKANTSKRUV M10*75	SECHSKANTSCHRAUBE M1
10	72335	3	KUUSIOMUTTERI ZN	HEXAGONAL NUT M20 DI	SEKANTMUTTER M20 DI	SECHSKANTMUTTER M20
11	72322	2	KUUSIOMUTTERI	HEXAGONAL NUT M 10 N	SEKANTMUTTER M 10 N	SECHSKANTMUTTER M10
12	73123	2	ALUSLEVY M20	WASHER M20 DIN 125 Z	BRICKA M20 DIN 125	UNTERLEGSCHIEBE M20
13	73121	4	ALUSLEVY M10 A10,5	WASHER M10 A10,	BRICKA M10 A	UNTERLEGSCHIEBE M10