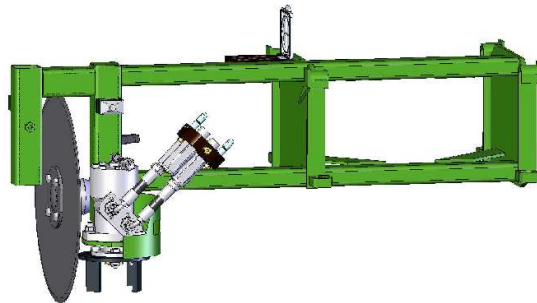


AVANT[®]

VARAOSAKIRJA
PART LIST
DELLISTA
ERSATZTEILLISTE



Nurmikon reunaleikkuri
Lawn edge trimmer
Grasmattatrimmare
Rasenkantentrimmer

A21068

23.9.2015

Manufacturer:

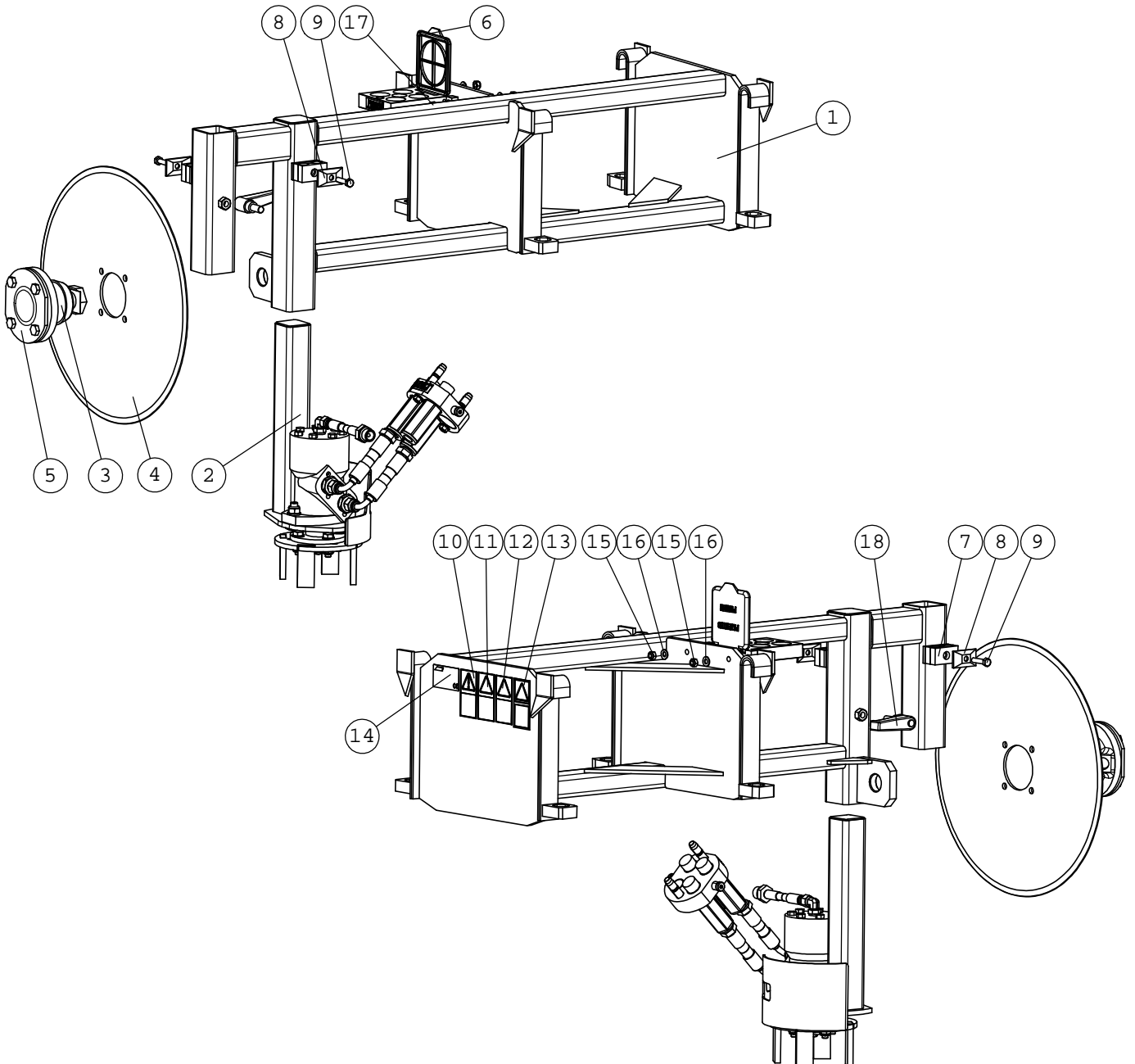
AVANT[®]
AVANT TECNO OY
e-mail: sales@avanttecno.com

Ylötie 1
33470 Ylöjärvi
FINLAND
Tel. +358 3 347 8800
Fax +358 3 348 5511

www.avanttecno.com

A21068 NURMIKON REUNALEIKKURI TYÖSYV. 150 MM

NRO REF POS TEIL	OSAN NRO PART NO BESTÄLL.NR BEST.NR	KPL QTY ST ST	NIMITYS	DESCRIPTION	BENÄMNING	BEZEICHNUNG
1	A36741	1	RUNKO	FRAME, EDGE TRIMMER	RAM, KANTTRIMMARE	RAHMEN, KANTENTRIMME
2	A36696	1	SEKOITIN	CULTIVATOR, EDGE TRI	TRIMMAREFRÄS	TRIMMERFRÄSE
3	66132	1	LAAKERIYKSIKKÖ	BEARINGS, EDGE TRIMM	LAGER, KANTTRIMMARE	LAGER, KANTENTRIMMER
4	66131	1	LEIKKURIKIEKKO 72547	CUTTING DISC F460/F8	SKÄR F460/F80-5 KANT	SCHNEIDSCHIBE F460/
5	66133	1	LAAKERIKUPPI 80966	BEARING CAP F135/±1	LAGERÖVERFALL F135/	LAGERDECKEL F135/±12
6	65594	1	PIKALIITINRYHMÄN TEL	PARKING FOR MULTI CO	PARKING FÖR FLERSNAB	PARKING FÜR MULTI-KU
7	64887	2	PUTKENKIINNITINPUOLI	PIPE CLAMP 218/18	RÖRKLAMMER 218/18	ROHRSCHELLE 218/18
8	73767	2	PUTKENKIINNITIN, PEI	COVER PLATE GD2-D, P	FÄSTNINGSPLATTA GD2-	ABDECKPLATTE GD2-D,
9	73443	2	KUUSIORUUVI ZN	HEXAGONAL SCREW M8×3	SEXKANTSKRUV M8×35	SECHSKANTSCHRAUBE M8
10	a46771	1	TARRA, LUE KÄYTTÖOHJ	DECAL PICTOGR. READ	DEKAL PIKTOGR. LAS I	AUFKLEBER PIKTOGR. B
11	a46772	1	TARRA, ÄLÄ MENE YLÖS	DECAL PICTOGR. NEVER	DEKAL PIKTOGR. GÅ EJ	AUFKLEBER PIKTOGR. A
12	a46799	1	TARRA, PYSY TURVALL.	DECAL PICTOGR. KEEP	DEKAL PIKTOGR. HÄLL	AUFKLEBER PIKTOGR. E
13	a46749	1	TARRA, SORMIEN LEIKK	DECAL PICTOGR. FINGE	DEKAL PIKTOGR. FINGE	AUFKLEBER PIKTOGR. F
14	_konekilpi	1	KONEKILPI	SERIAL NUMBER PLATE	TYP SKYLT AVANT TECNO	TYPENSCHILD AVANT TE
15	72320	2	KUUSIOMUTTERI ZN	NUT M8 NYLOC DIN 98	SEXKANTMUTTER M8 NY	SECHSKANTMUTTER M 8
16	73122	2	ALUSLEVY M 8	WASHER M8 A8	BRICKA M8 A8,	UNTERLEGSCHIBE M8
17	71884	2	KUUSIOKOLORUUVI	HEXAGONAL HEAD SCREW	SEXKANTHÅLSKRUV M	INNENSECHSKANTSCHRAU
18	66218	1	KÄSIVIPU SÄÄDETTÄVÄ	HANDLE, ADJUSTABLE	HANDTAG, JUSTERBAR	GRIFF, EINSTELLBAR L

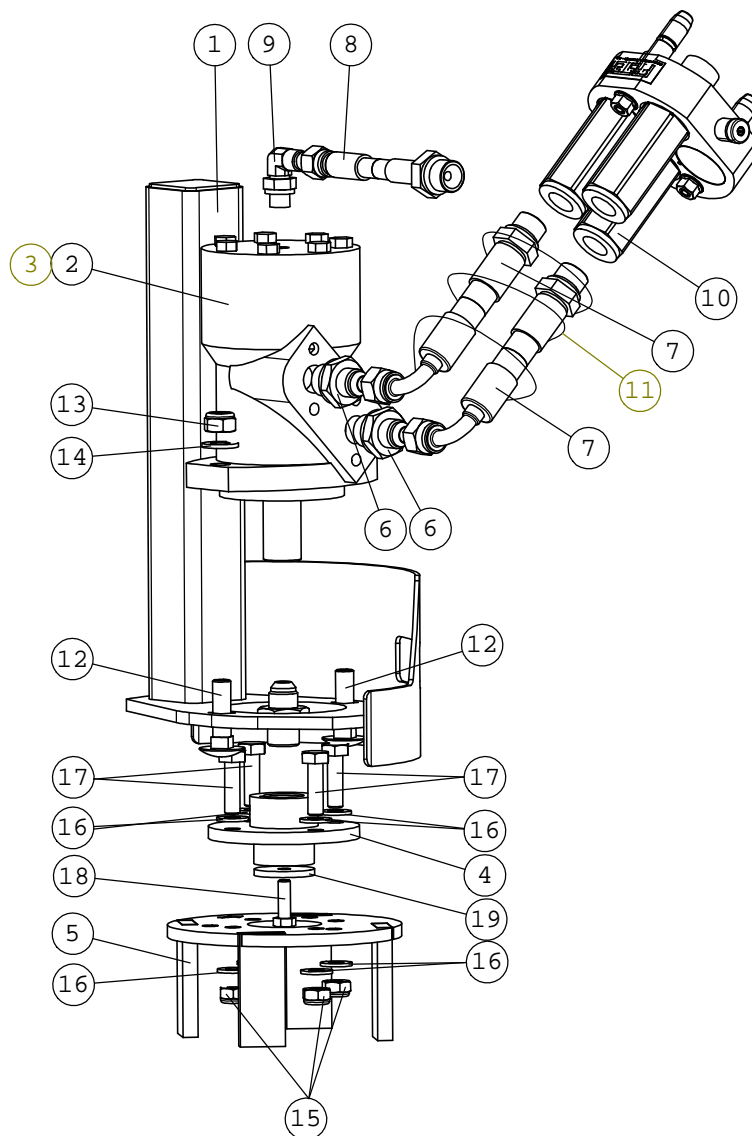


A36696

SEKOITIN

KOKOONPANO

NRO REF POS TEIL	OSAN NRO PART NO BESTÄLL.NR BEST.NR	KPL QTY ST ST	NIMITYS	DESCRIPTION	BENÄMNING	BEZEICHNUNG
1	A36695	1	SEKOITTA JAN KIINNIKE	MOUNTING BRACKET CUL	FÄSTE, TRIMMAREFRÄS	AUFNAHME, TRIMMERFRÄ
2	64960	1	HYDR.MOOTTORI M+S	HYDRAULIC MOTOR M+S	HYDRAULMOTOR M+S MR1	HYDRAULIKMOTOR M+S M
3	65110	1	TIIVISTESARJA 41 512	SEAL KIT M+S MR	PACKNINGSSATS M+S MR	DICHTSATZ M+S MR
4	A32258	1	KULMAHARJAN KIINN. L	MOUNTING PLATE, SIDE	F'ASTSKIVA, SIDOBORS	AUFNAHMEPLATTE, SEIT
5	A419929	1	SEKOITINTERÄ	BLADE, CULTIVATOR, E	KNIV, TRIMMAREFRÄS	
6	64058	3	PERUSLIITIN	BASIC FITTING F40XS1	RAK KOPPLING F40XS12	GERADE EINSCHRAUBVER
7	a45417	2	HYDR.LETKU L=1800	HYDR. HOSE L=1800 2L	HYDRAULSLANG L=1800	HYDR. SCHLAUCH L=180
8	a45416	1	HYDR.LETKU L=2100	HYDR. HOSE L=2100 1L	HYDRAULSLANG L=2100	HYDR. SCHLAUCH L=210
9	64087	1	KULMALIITIN 90 AST.	ELBOW FITTING 90 DEG	VINKELKOPPLING 90 GR	WINKEL-VERSCHR. C40X
10	65250	1	PIKALIITINRYHMA	MULTI CONNECTOR, 3 C	FLERKOPPLING, 3 KOPP	MULTI-KUPPLUNG, 3 KU
11	a49337	1	SUOJASPIRAALI HYDR.	HOSE COVER, SPIRAL	SLANGSKYDD, SPIRAL	SCHLAUCHSCHUTZ SPIRA
12	74697	2	LUKKORUUVI	CARRIAGE BOLT M12x45	VAGNSKRUV FYRKANTSGR	SCHLOSSSCHRAUBE M12x
13	72324	2	KUUSIOMUTTERI	HEXAGONAL NUT M 12	SEKANTMUTTER M 12	SECHSKANTMUTTER M12
14	71691	2	ALUSLEVY M12	WASHER M12 DIN 125	BRICKA M12 DIN 125	UNTERLEGSCHIEBE M12
15	72322	4	KUUSIOMUTTERI	HEXAGONAL NUT M 10 N	SEKANTMUTTER M 10 N	SECHSKANTMUTTER M10
16	73121	8	ALUSLEVY M10 A10,5	WASHER M10 A10,	BRICKA M10 A	UNTERLEGSCHIEBE M10
17	74505	4	KUUSIORUUVI ZN	HEXAGONAL SCREW M10x	SEKANTSKRUV M10x35	SECHSKANTSCHRAUBE M1
18	72132	1	KUUSIORUUVI ZN	HEXAGONAL SCREW M 8	SEKANTSKRUV M 8x2	SECHSKANTSCHRAUBE M8
19	A412177	1	PIDÄTINALUSLEVY	WASHER	STOPPBRICKA	ARRETIERSCHIEBE



A417531

PIKALIITINRYHMÄ

VARAOSAKOKOONPANO

NRO REF POS TEIL	OSAN NRO PART NO BESTÄLL.NR BEST.NR	KPL QTY ST ST	NIMITYS	DESCRIPTION	BENÄMNING	BEZEICHNUNG
1	65628	1	PIKALIITINRUNKO KIT	MULTIFASTER MOBILE B	MULTIFASTER MOBILE B	MULTIFASTER MOBILE B
2	65627	1	PIKALIITIN UROS	CHECK VALVE CARTRIDG	KONTRASTVENTILPATRON	RÜCKSCHLAGVENTIL-PAT
3	65600	1	YHDYSNIPPA	CONNECTOR NIPPLE 8	FÖRBINDINGSNIPPEL	VERBINDUNGSNIPPEL
4	73047	1	USIT-TIIVISTE R1/2"	USIT SEAL RING R/12"	USIT-PACKNING 1/2" F	USIT-DICHTUNGSSCHEIB
5	65626	1	PIKALIITINTULPPA	PLUG, MULTI CONNECTO	PROPP, FLERSNABBKOPP	PROPFEN, KIT, MULTIK
6	65878	1	PIKALIITIN OHJAIN TAP	GUIDE PIN MULTIFASTE	STYRTAPP MULTIFASTER	STEUERBOLZEN MULTIFA
7	65879	1	PIKALIITIN LUKITUSTA	LOCKING PIN MULTIFAS	LÄSTAPP MULTIFASTER	VERRIEGELUNGSBOLZEN
8	65880	1	PIKALIITIN TIIVISTE	SEAL RING, MULTI CON	PACKNING, FLERSNABBK	DICHTUNG, MULTI-KUPP
9	65882	1	PIKALIITIN SUOJALEVY	CAP PLATE, KIT, MULT	LOCK, KIT, FLERSNABB	SCHUTZDECKEL, KIT, M
10	65884	1	PIKALIITIN LUKITUSVI	HANDLE, KIT, MULTI C	HANDTAG, KIT, FLERSN	GRIFF, KIT, MULTI-KU
11	65881	1	PIKALIITINRUNKO KIT	QUICK COUPLER, ON MU	SNABBKOPPLING, PÅ FL	SCHNELLKUPPLUNG, AUF
12	65883	1	PIKALIITIN LUKITUSPA	SAFETY BUTTON, KIT,	SAKERHETSKNAPP, KIT,	DRUCKKNOPF, KIT, MUL

