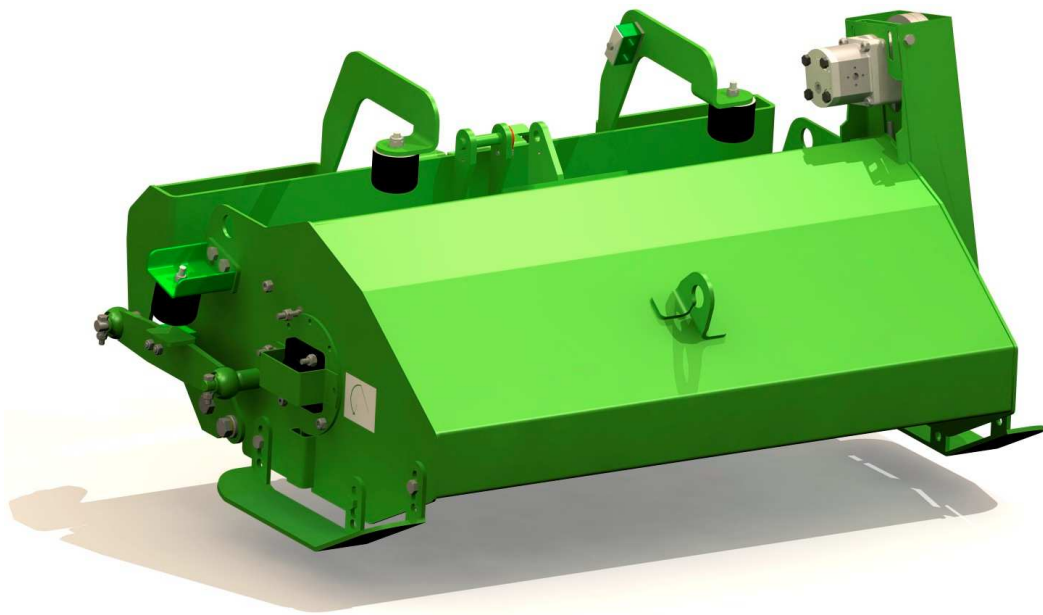


AVANT

Flail Mower 1100 for Avant 200-series A21387 Parts List



Manufacturer:

AVANT

AVANT TECNO OY

Ylötie 1

FIN-33470 YLÖJÄRVI

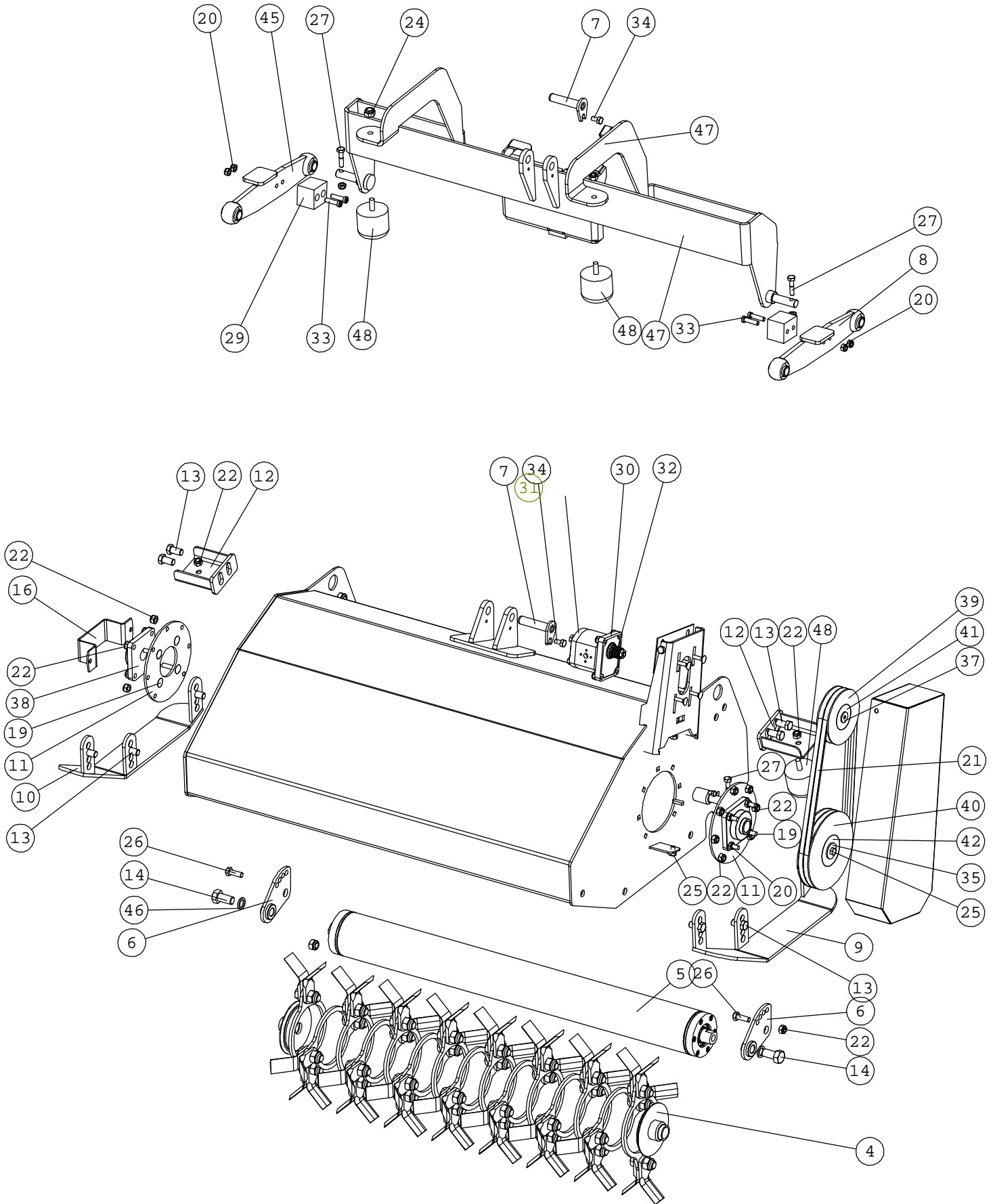
FINLAND

Tel. +358 (0)3 347 8800

Fax. +358 (0)3 348 5511

Web www.avanttecono.com

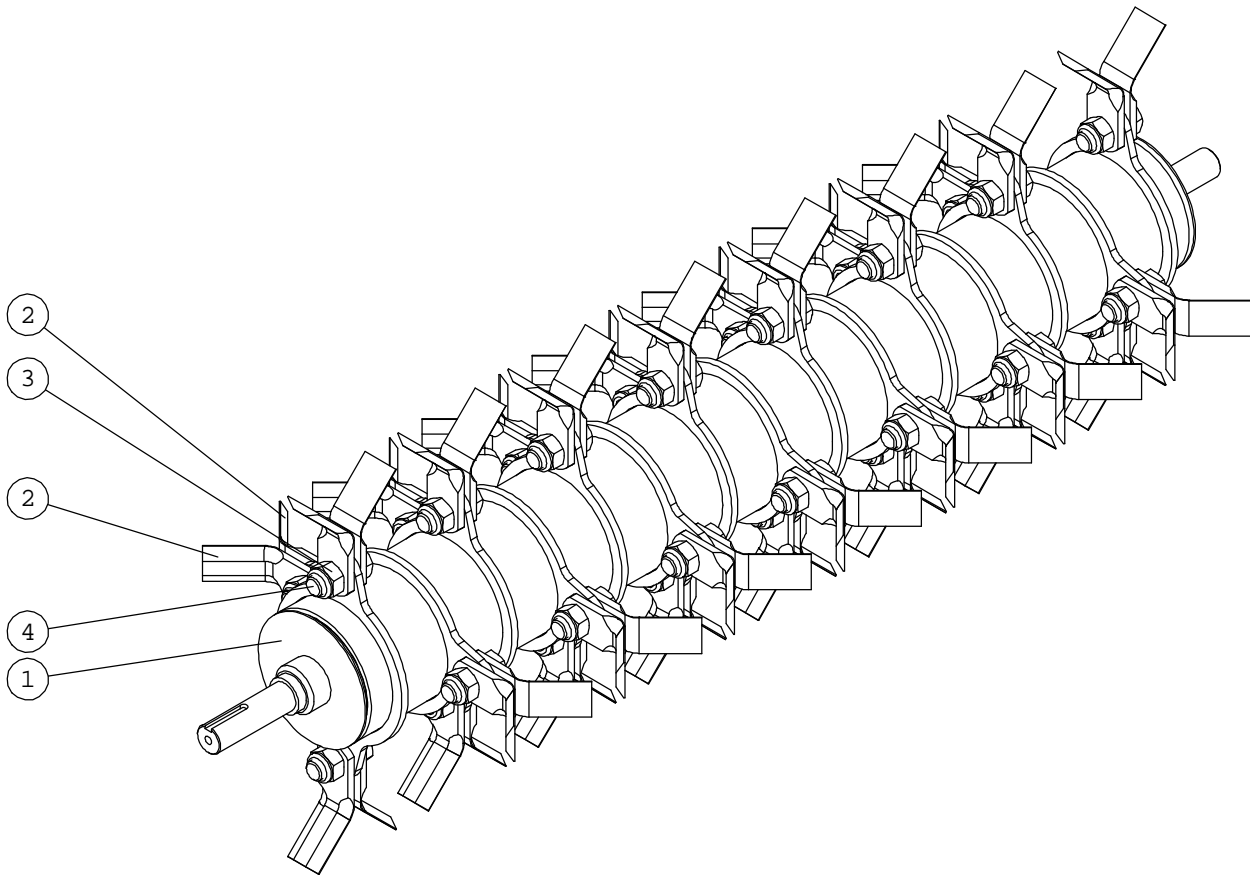
A21387 FLAIL MOWER 1100, 200-SERIES



A21387 FLAIL MOWER 1100, 60 BLADES

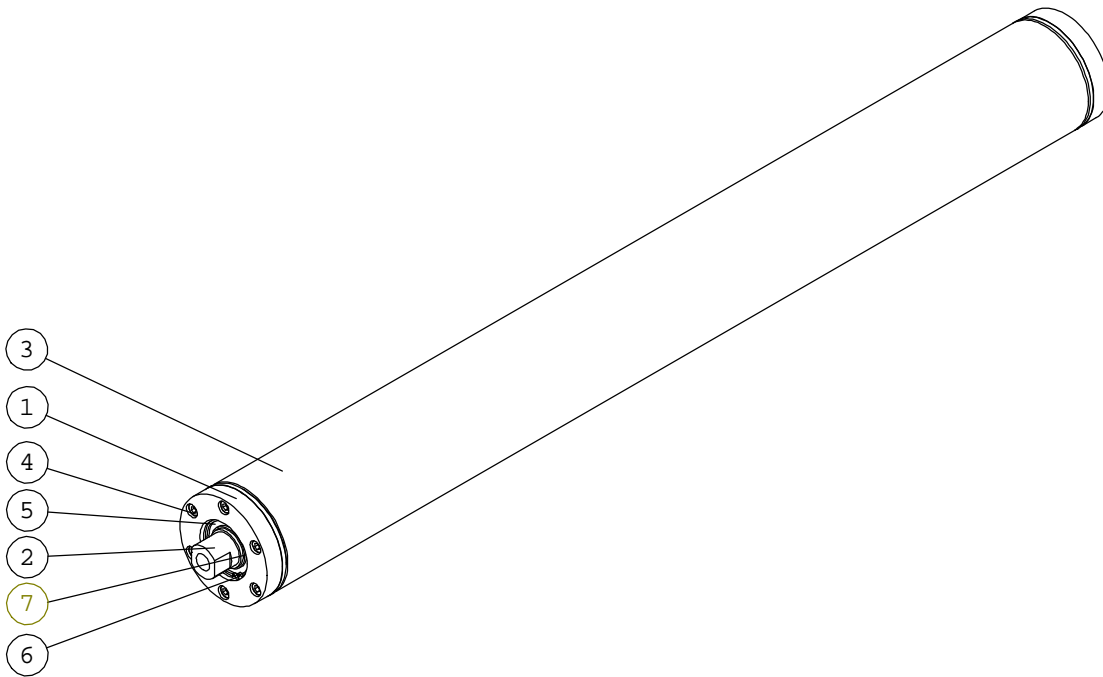
NRO REF POS TEIL	OSAN NRO PART NO BESTÄLL.NR BEST.NR	KPL QTY ST ST	NIMITYS	DESCRIPTION	BENÄMNING	BEZEICHNUNG
1	a34848	1	HYDRAULILETKUT	HYDR. HOSES, KIT	HYDRAULSLANGAR, SATS	HYDR. SCHLÄUCHE, SAT
2	a21418	1	RUNKOKOTELO	FRAME	RAM	RAHMEN
3	A34185	1	HIHNASUOJA	COVER PLATE, BELT	SKYDDSPLÄT, KILREM	SCHUTZBLECH, RIEMEN
4	a34448	1	TERAAKSELI KOK.PANO	SHAFT, COMPLETE WITH	AXEL, KOMPLETT MED K	WELLE, KOMPLETT MIT
5	a34720	1	TUKIRULLA 1100	ROLLER 1100, COMPLET	VALS 1100, KOMPLETT	WALZE 1100, KOMPLETT
6	A34381	2	SÄÄTÖVIPU	ADJUSTING PLATE	JUSTERINGSPLÄT	EINSTELLPLATTE
7	A34384	2	KIINNITYSTAPPI	PIN L=91	TAPP L=91	BOLZEN L=91
8	a34451	1	NIVELVARSI	LINKAGE BAR	LÄNKSTÄNG	GELENKSTANGE
9	A34462	1	SUKSI VASENKÄTINEN	SKID, LEFT	SKENA, VANSTER	KUFE, LINKS
10	A34463	1	SUKSI OIKEANKÄTINEN	SKID, RIGHT	SKENA, HÖGER	KUFE, RECHTS
11	A34476	2	LAIPPA	FLANGE	FLÄNS	FLANSCH
12	A34259	2	STOPPARITUKI	BRACKET	FÄSTE	AUFNAHME
13	72232	10	KUUSIORUUVI ZN	HEXAGONAL SCREW M16x	SEKANTSKRUV M16x30	SECHSKANTSCHRAUBE M1
14	72215	2	KUUSIORUUVI ZN	HEXAGONAL SCREW M20x	SEKANTSKRUV M20x 40	SECHSKANTSCHRAUBE M2
15	72223	2	KUUSIORUUVI ZN	HEXAGONAL SCREW M20x	SEKANTSKRUV M20x 60	SECHSKANTSCHRAUBE M2
16	A34486	1	SUOJAPANTA	CLAMP	KLÄMMARE	KLEMME
17	A411275	1	LIUKULEVY	SLIDE PLATE	GLIDPLÄT	GLEITBLECH
18	74753	4	LUKKORUUVI	CARRIAGE BOLT M8x90	VAGNSKRUV FYRKANTGRE	SCHLOSSSCHRAUBE M8x9
19	74682	8	LUKKORUUVI	CARRIAGE BOLT M10x45	VAGNSKRUV, FYRKANTSG	SCHLOSSSCHRAUBE M10x
20	72322	18	KUUSIOMUTTERI	HEXAGONAL NUT M 10 N	SEKANTMUTTER M 10 N	SECHSKANTMUTTER M10
21	64656	2	KIILAHIHNA	COGGED BELT SPA 1250	KILREM SPA 1250 (XPA	KEILRIEMEN SPA 1250
22	72324	17	KUUSIOMUTTERI	HEXAGONAL NUT M 12	SEKANTMUTTER M 12	SECHSKANTMUTTER M12
23	72335	2	KUUSIOMUTTERI ZN	HEXAGONAL NUT M20 DI	SEKANTMUTTER M20 DI	SECHSKANTMUTTER M20
24	72330	10	KUUSIOMUTTERI	HEXAGONAL NUT M16 NY	SEKANTMUTTER M16 NY	SECHSKANTMUTTER M16
25	72147	5	KUUSIORUUVI ZN	HEXAGONAL SCREW M 10	SEKANTSKRUV M 10x16	SECHSKANTSCHRAUBE M
26	73042	2	KUUSIORUUVI ZN	HEX. SCREW M12x35 DI	SEKANTSKRUV M12x35	SECHSKANTSCHRAUBE M1
27	72154	4	KUUSIORUUVI ZN	HEXAGONAL SCREW M10	SEKANTSKRUV M10x 4	SECHSKANTSCHRAUBE M1
28	A41665	1	KIILA	KEY	KIL	KEIL
29	A411486	2	RAJOITINPALA	STOPPER PIECE	STOPPARE	ARRETIERSTÜCK
30	64876	1	HYDR. MOOTTORI	HYDRAULIC MOTOR PLM2	HYDRAULMOTOR PLM20.1	HYDRAULIKMOTOR PLM20
31	64860	1	TUKILAAKERIYKSIKKO	BEARING	LAGER	LAGER
32	64790	1	NAPA LIUKUVÄLIKYTK.	HUB, COUPLING MO 2/1	NAV, MELLANKOPPLING	NABE, KUPPLUNG MO 2/
33	74839	4	KUUSIOKOLORUUVI	HEXAGONAL HEAD SCREW	SEKANTHÄLSKRUV M10	INNEN-SECHSKANTSCHRA
34	73040	2	KUUSIORUUVI ZN	HEXAGONAL SCREW M10x	SEKANTSKRUV M10x20	SECHSKANTSCHRAUBE M1
35	a411932	2	LUKITUSLEVY	WASHER	BRICKA	SCHEIBE
36	72128	1	KUUSIORUUVI ZN	HEXAGONAL SCREW M 8x	SEKANTSKRUV M8x12 D	SECHSKANTSCHRAUBE M
37	71685	1	ALUSLEVY M 8	WASHER M 8 DIN 440	BRICKA M 8 DIN 440	UNTERLEGSSCHEIBE M 8
38	64655	2	LAAKERI, LAIPPA	BEARING UCF 206	LAGER UCF 206	LAGER UCF 206
39	64880	1	KIILAHIHNA PYÖRÄ SPA	BELT PULLEY SPA 140x	REMHJUL SPA 140x2/20	RIEMENSCHLEIBE SPA 14
40	64881	1	KIILAHIHNA PYÖRÄ SPA	BELT PULLEY SPA 200	REMHJUL SPA 200x2/2	RIEMENSCHLEIBE SPA 20
41	64882	1	KARTIOHOLKKI F22	BUSHING F22	BUSSNING F22	BÜCHSE F22
42	64883	1	KARTIOHOLKKI F30	BUSHING F30	BUSSNING F30	BÜCHSE F30
43	74504	1	KUUSIORUUVI ZN	HEXAGONAL SCREW M10x	SEKANTSKRUV M10x100	SECHSKANTSCHRAUBE M1
44	72321	1	KUUSIOMUTTERI ZN	HEXAGONAL NUT M10 D	SEKANTMUTTER M10 DI	SECHSKANTMUTTER M10
45	a34891	1	NIVELVARSI	LINKAGE BAR	LÄNKSTÄNG	GELENKSTANGE
46	74534	2	ALUSLEVY PARI M20	WASHER, PAIR M20 NOR	BRICKA, PAR, M20 NOR	UNTERLEGSSCHEIBE-PAAR
47	A21459	1	TAKARUNKO 200 SARJA	FRAME, 200 SERIES	RAM, 200 SERIE	RAHMEN, 200 SERIE
48	65460	4	LIERIÖPUSKIN	RUBBER MOUNT, CYLIND	GUMMIBUFFERT, CYLIND	GUMMIPUFFER, ZYLINDR
49	a413196	1	TARRA PYÖRIMISSUUNTA	DECAL	DEKAL	AUFKLEBER

A34448 BLADE SHAFT ASSEMBLY



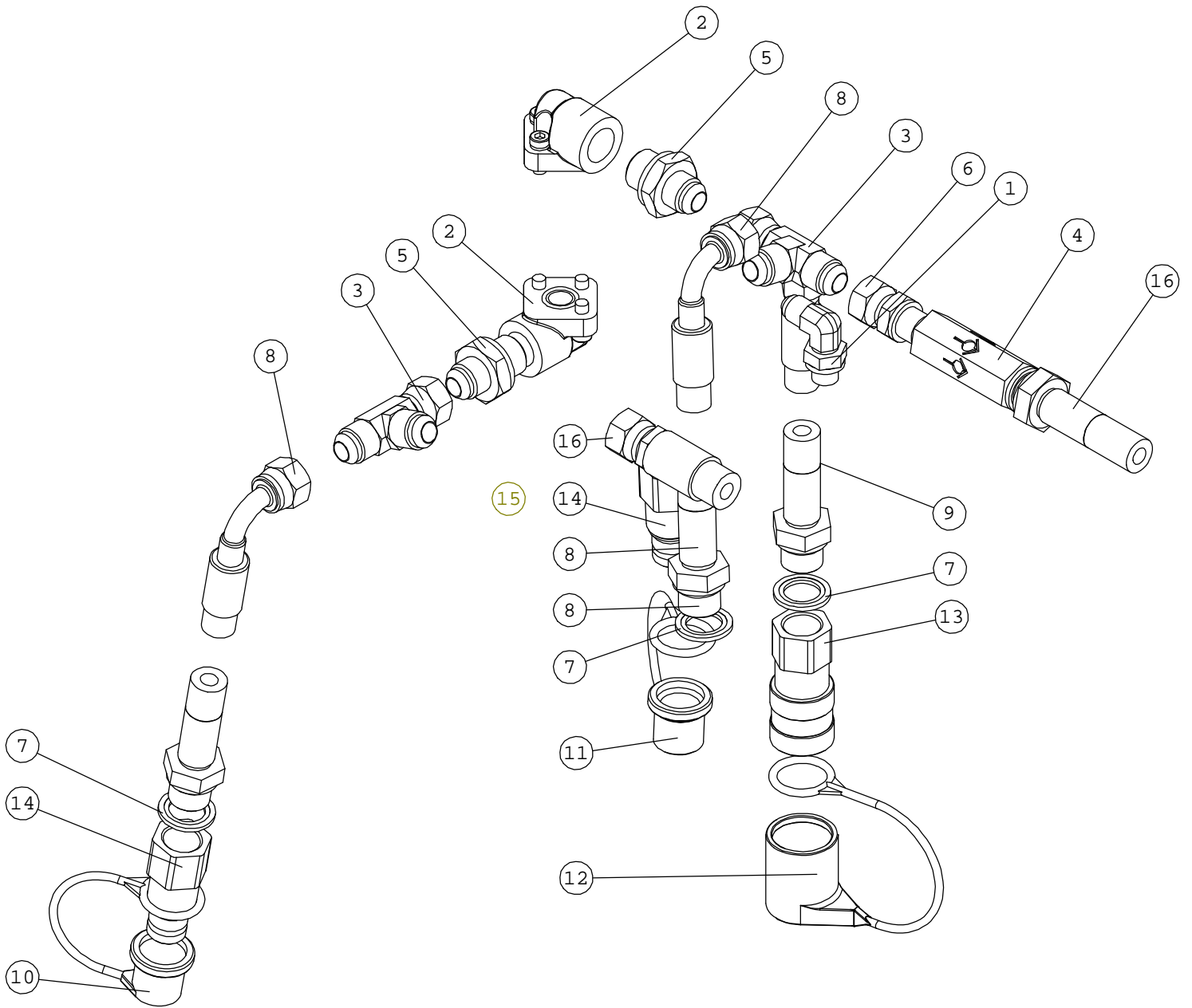
NRO REF POS TEIL	OSAN NRO PART NO BESTÄLL.NR BEST.NR	KPL QTY ST ST	NIMITYS	DESCRIPTION	BENÄMNING	BEZEICHNUNG
1	a34446	1	TERÄAKSELI HITSAUS	SHAFT, FLAIL MOWER 1	AXEL, SLAGHACK 1100	WELLE, SCHLEGELMULCH
2	65117	60	TERA 63-AGM-03 (3000)	FLAIL, Y-TYPE, FLAIL	KNIV, SLAGHACKAGGREG	MESSER, Y-TYP, SCHLEG
3	72335	30	KUUSIOMUTTERI ZN	HEXAGONAL NUT M20 DI	SEHKANTMUTTER M20 DI	SECHSKANTMUTTER M20
4	74677	30	KUUSIORUUVI ZN	HEXAGONAL SCREW M20x	SEHKANTSKRUV M20x 50	SECHSKANTSCHRAUBE M2

A34720 ROLLER 1100



NRO REF POS TEIL	OSAN NRO PART NO BESTÄLL.NR BEST.NR	KPL QTY ST ST	NIMITYS	DESCRIPTION	BENÄMNING	BEZEICHNUNG
1	A34466	2	LAIPPA	FLANGE	FLÄNS	FLANSCH
2	A34467	2	TAPPI	PIN	TAPP	ZAPFEN
3	a34721	1	PUTKIVAIPPA 1100	ROLLER 1100	VALS 1100	WALZE 1100
4	71884	12	KUUSIOKOLORUUVI	HEXAGONAL SCREW M	SEKKANTHÄLSKRUV M	INNENSECHSKANT - SCH
5	63531	2	LAAKERI	BALL BEARING 6007 2R	KULLAGER 6007 2RS	KUGELLAGER 6007 2RS
6	74838	2	SEEGERRENGAS	SEEGER RING J65x2,5	SEEGERRING J65x2,5	SEEGERRING J65x2,5
7	74845	2	SEEGERRENGAS	SEEGER RING A 32x1,	SEEGERRING A 32x1,	SEEGERRING A 32x1,

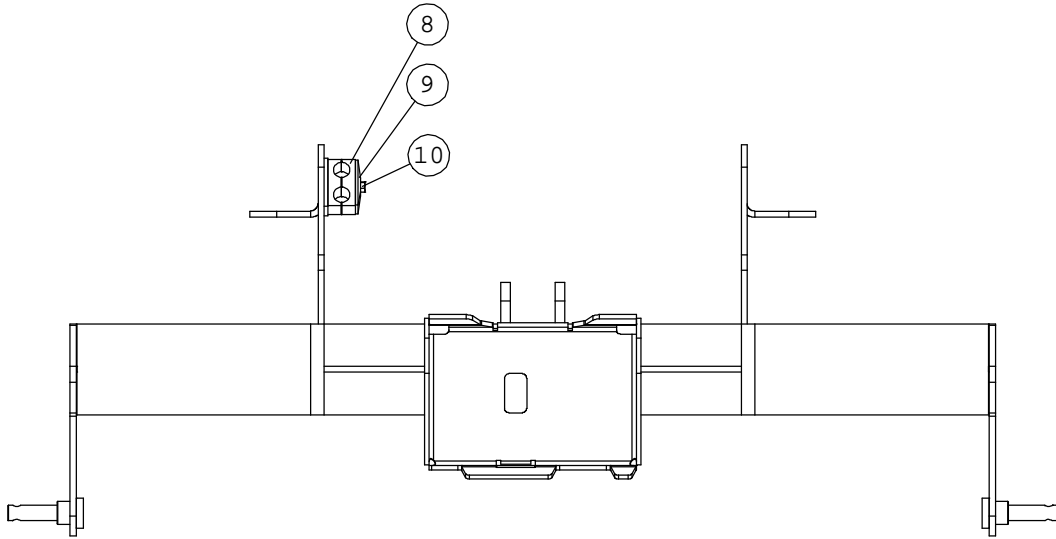
A34848 HYDRAULIC ASSEMBLY



A34848 HYDRAULIC ASSEMBLY

NRO REF POS TEIL	OSAN NRO PART NO BESTÄLL.NR BEST.NR	KPL QTY ST ST	NIMITYS	DESCRIPTION	BENÄMNING	BEZEICHNUNG
1	64087	1	KULMALIITIN 90 AST.	ELBOW FITTING 90 DEG	VINKELKOPPLING 90 GR	WINKEL-VERSCHR. C40X
2	64067	2	PAINELAIPPA	PRESSURE FLANGE, HYD	TRYCKFLANS, HYDRAULP	DRUCKFLANSCH
3	64050	2	L-LIITINRUNKO	L-FITTING BODY R6XS1	L-KOPPLINGSHUS R6	L-VERSCHRAUBUNG R6XS
4	64065	1	VASTAVENTTIILI	CHECK VALVE VUC 20 (KONTRASTVENTIL VUC	RÜCKSCHLAGVENTIL VU
5	64058	2	PERUSLIITIN	BASIC FITTING F40XS1	RAK KOPPLING F40XS12	GERADE EINSCHRAUBVER
6	64082	1	YHDYSNIPPA	CONNECTION NIPPLE F6	FÖRBINDNINGSNIPPEL F	VERBINDUNGSNIPPEL F
7	73047	3	USIT-TIIVISTE R1/2"	USIT SEAL RING R/12"	USIT-PACKNING 1/2" F	USIT-DICHTUNGSSCHEIB
8	A411385	2	HYDR.LETKU L=1520	HYDR. HOSE L=1520	HYDRAULSLANG L=1520	HYDR. SCHLAUCH L=1520
9	A411387	1	HYDR.LETKU L=1500	HYDR. HOSE L=1500	HYDRAULSLANG L=1500	HYDR. SCHLAUCH L=1500
10	64811	1	SUOJUS PUNAINEN FLAT	COVER, QUICK COUPLER	HATT, SNABBKOPPLING,	SCHUTZGUMMI, SCHNELL
11	64567	1	SUOJUS MUSTA FLAT 3/	RUBBER COVER 3/8", F	GUMMISKYDD 3/8", FLA	SCHUTZGUMMI 3/8", FL
12	64568	1	SUOJUS MUSTA FLAT 3/	RUBBER COVER 3/8", F	GUMMISKYDD 3/8" HAND	SCHUTZGUMMI 3/8", FL
13	64564	1	PIKALIITINRUNKO FL 3	COUPLING, FLAT FACE,	SNABBKOPPLING, FLAT	SCHNELLKUPPLUNG, FL,
14	64563	2	PIKALIITINNIPPA FL 3	COUPLER, FLAT FACE,	SNABBKOPPLING, FLAT	SCHNELLKUPPLUNG, FLA
15	a412497	1	SUOJASPIRAALI SP-032	HOSE PROTECTOR SPIRA	SLANGSKYDD, SPIRAL,	SCHLAUCHSCHUTZ-SPIRA
16	a46844	1	HYDR.LETKU L=450	HYDR. HOSE L=450	HYDRAULSLANG L=450	HYDR. SCHLAUCH L=450
17	73379	1	USIT-TIIVISTE R3/8"	USIT-COMPRESSION 3/8	USIT-PACKNING 3/8"	USIT-DICHTUNG 3/8"

A21459 ATTACHMENT FRAME, 200-SERIES



NRO REF POS TEIL	OSAN NRO PART NO BESTÄLL.NR BEST.NR	KPL QTY ST ST	NIMITYS	DESCRIPTION	BENÄMNING	BEZEICHNUNG
8	64889	1	PUTKENKIINNITINPUOLI	PIPE CLAMP 322/22-PP	RÖRKLAMMER 322/22-PP	ROHRSCHELLE 322/22-P
9	64890	1	PUTKENKIINNITIN, PEI	COVER PLATE, PIPE CL	PLATTA, RÖRKLAMMARE	PLATTE, ROHRKLEMME
10	74517	1	KUUSIORUUVI ZN	HEXAGONAL SCREW M8x	SEKKANTSKRUV M8x 45	SECHSKANTSCHRAUBE M8