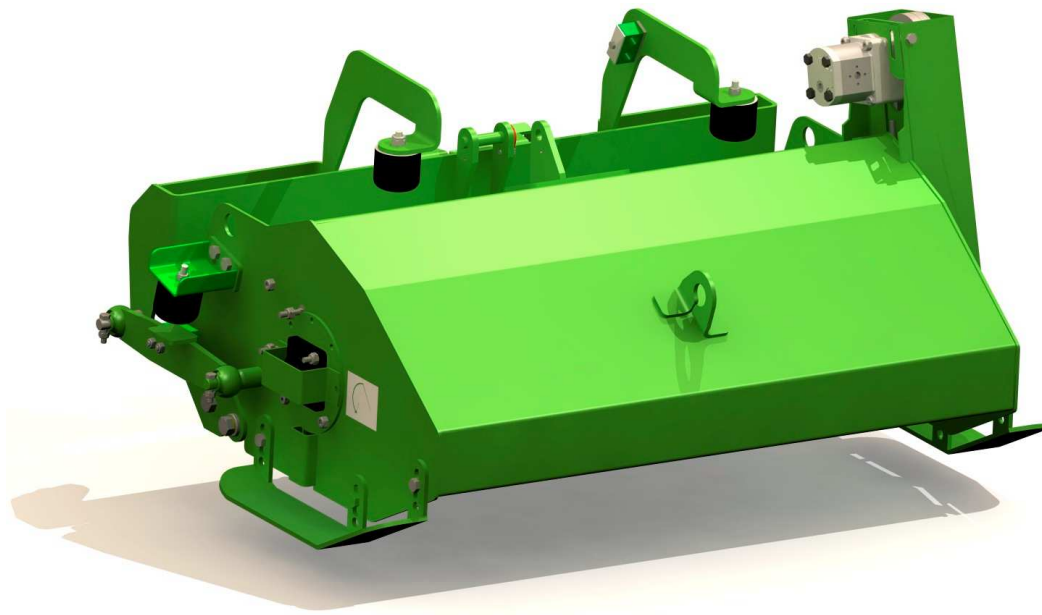


# AVANT

## Flail Mower 1300 A21364

## Parts List



Manufacturer:

**AVANT**

AVANT TECNO OY

Ylötie 1

FIN-33470 YLÖJÄRVI

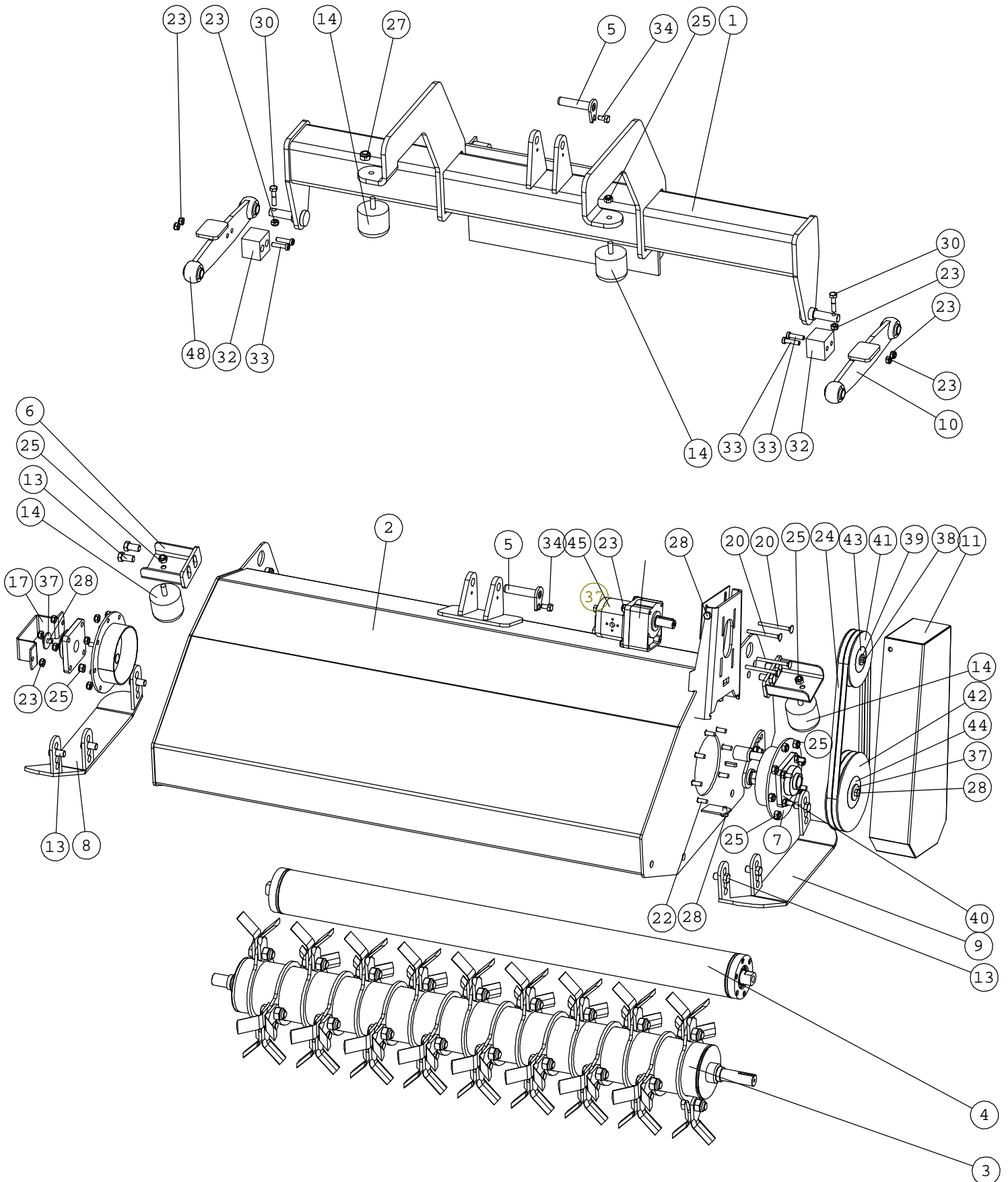
FINLAND

Tel. +358 (0)3 347 8800

Fax. +358 (0)3 348 5511

Web [www.avanttecno.com](http://www.avanttecno.com)

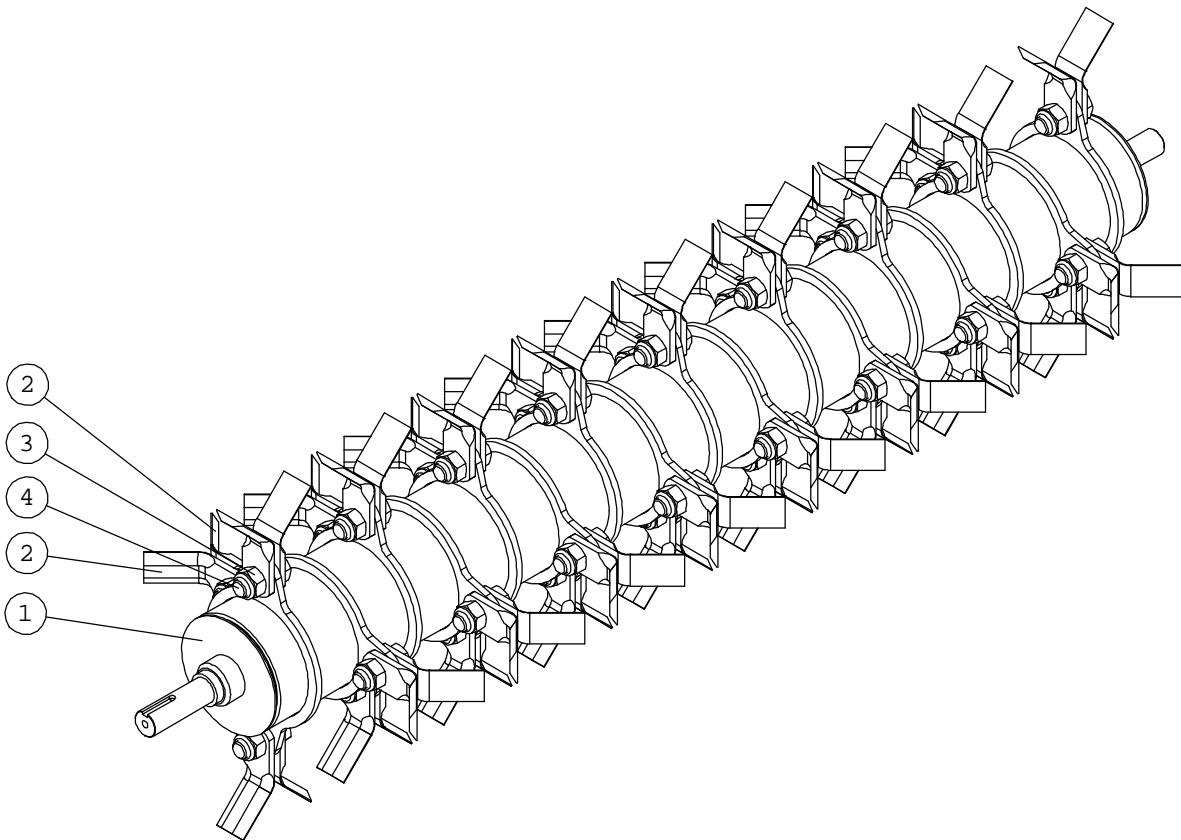
# A21364 FLAIL MOWER 1300, Y-BLADES



# A21364 FLAIL MOWER 1300

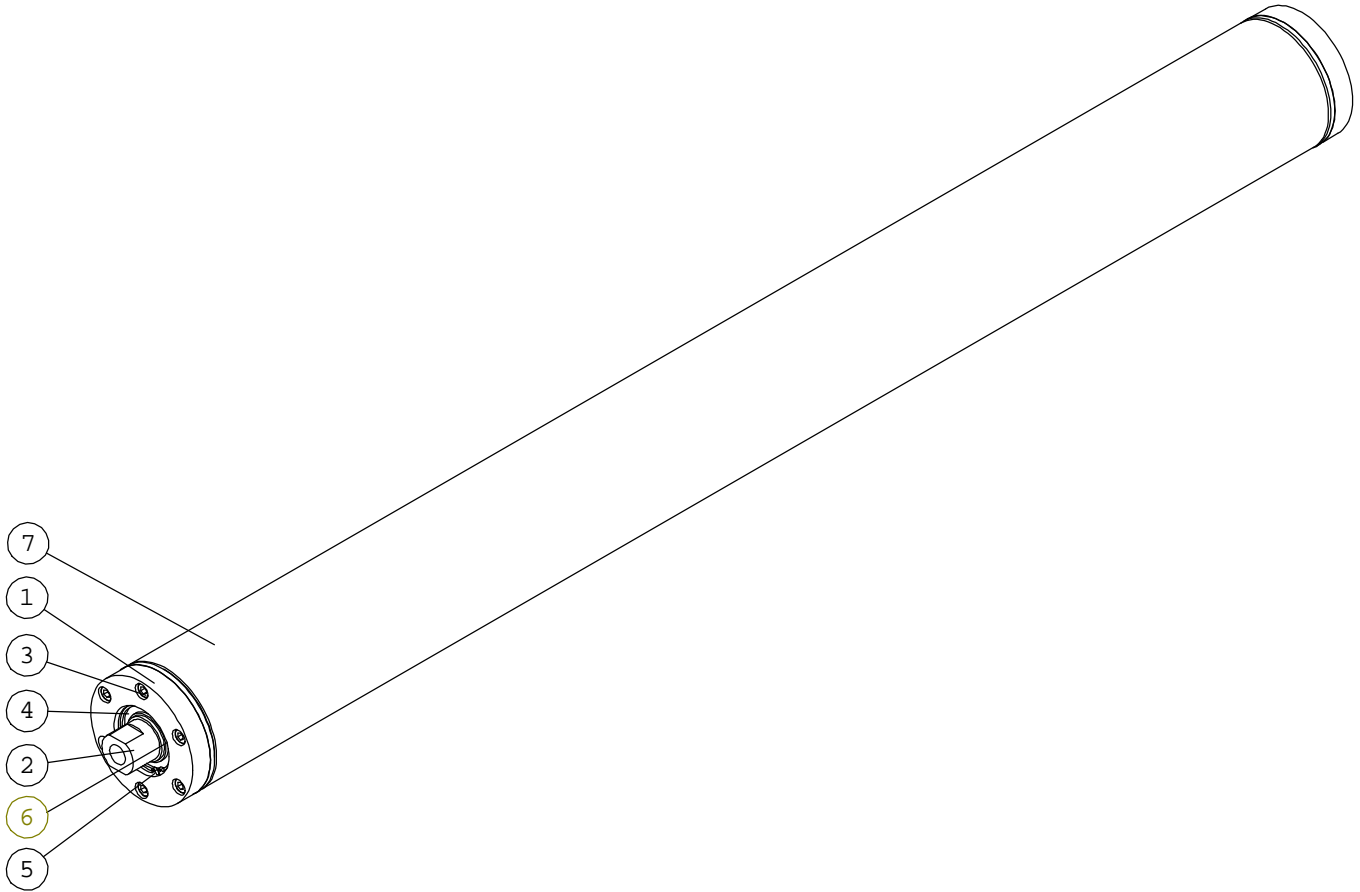
NRO REF POS TEIL	OSAN NRO PART NO BESTÄLL.NR BEST.NR	KPL QTY ST ST	NIMITYS	DESCRIPTION	BENÄMNING	BEZEICHNUNG
1	a34726	1	KIINNITYSRUNKO	MOUNTING FRAME, FLAI	FÄSTNINGSRAM, SLAGHA	ANBAURAHMEN, SCHLEGE
2	a21420	1	RUNKOKOTELO 1300	FRAME, FLAIL MOWER 1	RAMPLÄT, SLAGHACK 13	RAHMEN, SCHLEGELMULC
3	a34828	1	TERÄAKSELI KOK.PANO,	SHAFT, COMPLETE WITH	AXEL, KOMPLETT MED K	WELLE, KOMPLETT MIT
4	a34728	1	TELA KOKOONPANO	ROLLER 1300, COMPLET	VALS 1300, KOMPLETT	WALZE 1300, KOMPLETT
5	A34384	2	KIINNITYSTAPPI	PIN L=91	TAPP L=91	BOLZEN L=91
6	A34259	2	STOPPARITUKI	BRACKET	FASTE	AUFNAHME
7	A34476	2	LAIPPA	FLANGE	FLÄNS	FLANSCH
8	A34463	1	SUKSI OIKEANKÄTINEN	SKID, RIGHT	SKENA, HÖGER	KUFE, RECHTS
9	A34462	1	SUKSI VASENKÄTINEN	SKID, LEFT	SKENA, VÄNSTER	KUFE, LINKS
10	a34451	1	NIVELVARSI	LINKAGE BAR	LÄNKSTÄNG	GELENKSTANGE
11	A34185	1	HIHNASUOJA	COVER PLATE, BELT	SKYDDSPÄT, KILREM	SCHUTZBLECH, RIEMEN
12	A34381	2	SÄÄTÖVIPU	ADJUSTING PLATE	JUSTERINGSPLÄT	EINSTELLPLATTE
13	72232	10	KUUSIORUUVI ZN	HEXAGONAL SCREW M16x	SEKKANTSKRUV M16x30	SECHSKANTSCHRAUBE M1
14	65460	4	LIERIÖPUSKIN	RUBBER MOUNT, CYLIND	GUMMIBUFFERT, CYLIND	GUMMIPUFFER, ZYLINDR
15	72215	2	KUUSIORUUVI ZN	HEXAGONAL SCREW M20x	SEKKANTSKRUV M20x 40	SECHSKANTSCHRAUBE M2
16	72223	2	KUUSIORUUVI ZN	HEXAGONAL SCREW M20x	SEKKANTSKRUV M20x 60	SECHSKANTSCHRAUBE M2
17	A34486	1	SUOJAPANTA	CLAMP	KLÄMMARE	KLEMME
18	A411275	1	LIUKULEVY	SLIDE PLATE	GLIDPLÄT	GLEITBLECH
19	A34534	1	HYDRAULILETKUTUS	HYDR. HOSES, KIT	HYDRAULSLANGAR, SATS	HYDR. SCHLÄUCHE, SAT
20	74753	4	LUKKORUUVI	CARRIAGE BOLT M8x90	VAGNSKRUV FYRKANTGRE	SCHLOSSSCHRAUBE M8x9
21	74682	8	LUKKORUUVI	CARRIAGE BOLT M10x45	CARRIAGE BOLT M10x45	SCHLOSSSCHRAUBE M10x
22	74835	15	LUKKORUUVI	CARRIAGE BOLT M10x30	VAGNSKRUV FYRKANT M1	SCHLOSSSCHRAUBE M10x
23	72322	26	KUUSIOMUTTERI	HEXAGONAL NUT M 10 N	SEKKANTMUTTER M 10 N	SECHSKANTMUTTER M10
24	64656	2	KIILAHIHNA	COGGED BELT SPA 1250	KILREM SPA 1250 (XPA	KEILRIEMEN SPA 1250
25	72324	13	KUUSIOMUTTERI	HEXAGONAL NUT M 12	SEKKANTMUTTER M 12	SECHSKANTMUTTER M12
26	72335	2	KUUSIOMUTTERI ZN	HEXAGONAL NUT M20 DI	SEKKANTMUTTER M20 DI	SECHSKANTMUTTER M20
27	72330	10	KUUSIOMUTTERI	HEXAGONAL NUT M16 NY	SEKKANTMUTTER M16 NY	SECHSKANTMUTTER M16
28	72147	5	KUUSIORUUVI ZN	HEXAGONAL SCREW M 10	SEKKANTSKRUV M 10x16	SECHSKANTSCHRAUBE M
29	73042	2	KUUSIORUUVI ZN	HEX. SCREW M12x35 DI	SEKKANTSKRUV M12x35	SECHSKANTSCHRAUBE M1
30	72154	4	KUUSIORUUVI ZN	HEXAGONAL SCREW M10	SEKKANTSKRUV M10x 4	SECHSKANTSCHRAUBE M1
31	A41665	1	KIILA	KEY	KIL	KEIL
32	A411486	2	RAJOITINPALA	STOPPER PIECE	STOPPARE	ARRETIERSTÜCK
33	74839	4	KUUSIOKOLORUUVI	HEXAGONAL HEAD SCREW	SEKKANTHÄLSKRUV M10	INNEN-SECHSKANTSCHRA
34	73040	2	KUUSIORUUVI ZN	HEXAGONAL SCREW M10x	SEKKANTSKRUV M10x20	SECHSKANTSCHRAUBE M1
35	64860	1	TUKILAAKERIYKSIKKO	BEARING	LAGER	LAGER
36	64790	1	NAPA LIUKUVÄLIKYTK.	HUB, COUPLING MO 2/1	NAV, MELLANKOPPLING	NABE, KUPPLUNG MO 2/
37	A411932	2	LUKITUSLEVY			
38	72128	1	KUUSIORUUVI ZN	HEXAGONAL SCREW M 8x	SEKKANTSKRUV M8x12 D	SECHSKANTSCHRAUBE M
39	71685	1	ALUSLEVY M 8	WASHER M 8 DIN 440	BRICKA M 8 DIN 440	UNTERLEGSSCHEIBE M 8
40	64655	2	LAAKERI, LAIPPA	BEARING UCF 206	LAGER UCF 206	LAGER UCF 206
41	64880	1	KIILAHIHNAPYÖRÄ SPA	BELT PULLEY SPA 140x	REMHJUL SPA 140x2/20	RIEMENSCHIBE SPA 14
42	64881	1	KIILAHIHNAPYÖRÄ SPA	BELT PULLEY SPA 200	REMHJUL SPA 200x2/2	RIEMENSCHIBE SPA 20
43	64882	1	KARTIOHOLKKI F22	BUSHING F22	BUSSNING F22	BÜCHSE F22
44	64883	1	KARTIOHOLKKI F30	BUSHING F30	BUSSNING F30	BÜCHSE F30
45	A412285	1	HYDR. MOOTTORI	HYDR. MOTOR PLM20.1	HYDRAULMOTOR PLM20.	HYDRAULIKMOTOR PLM20
46	72321	1	KUUSIOMUTTERI ZN	HEXAGONAL NUT M10 D	SEKKANTMUTTER M10 DI	SECHSKANTMUTTER M10
47	74504	1	KUUSIORUUVI ZN	HEXAGONAL SCREW M10x	SEKKANTSKRUV M10x100	SECHSKANTSCHRAUBE M1
48	a34891	1	NIVELVARSI	LINKAGE BAR	LÄNKSTÄNG	GELENKSTANGE
49	74534	2	ALUSLEVYYPARI M20	WASHER, PAIR, M16 NL	BRICKA, PAR, M16 NL1	UNTERLEGSSCHEIBE, PAA
50	a413196	1	TARRA PYÖRIMISSUUNTA	DECAL	DEKAL	AUFKLEBER

# A34828 BLADE SHAFT ASSEMBLY 1300, 68 BLADES



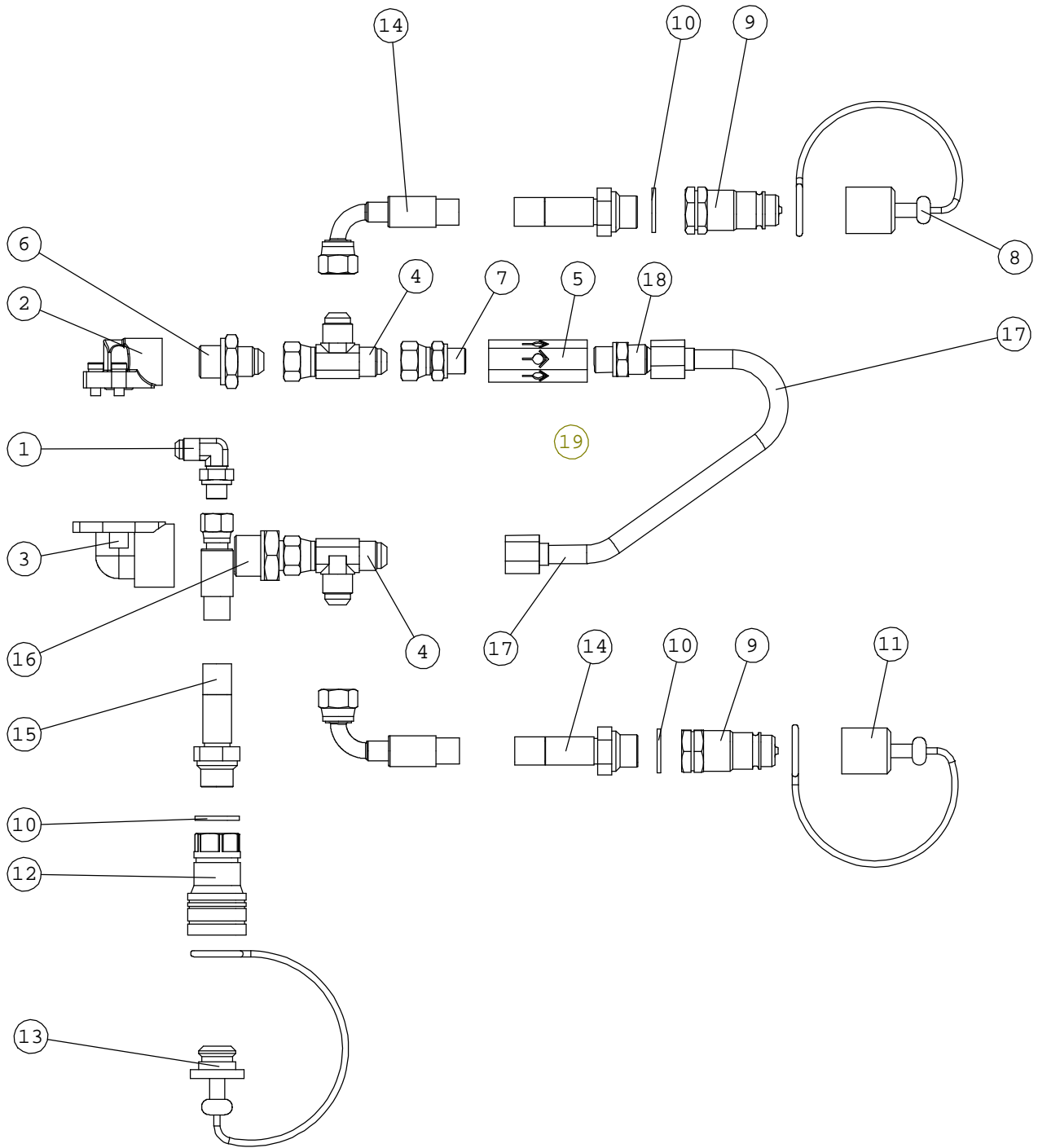
NRO REF POS TEIL	OSAN NRO PART NO BESTÄLL.NR BEST.NR	KPL QTY ST ST	NIMITYS	DESCRIPTION	BENÄMNING	BEZEICHNUNG
1	A34829	1	TERÄAKSELI HITS AUS	SHAFT, FLAIL MOWER 1	AXEL, SLAGHACKAGGREG	WELLE, SCHLEGELMULCH
2	65117	68	TERÄ 63-AGM-03 (3000)	FLAIL, Y-TYPE, FLAIL	KNIV, SLAGHACKAGGREG	MESSER, Y-TYP, SCHLEG
3	72335	34	KUUSIOMUTTERI ZN	HEXAGONAL NUT M20 DI	SEKKANTMUTTER M20 DI	SECHSKANTMUTTER M20
4	74677	34	KUUSIORUUVI ZN	HEXAGONAL SCREW M20x	SEKKANTSKRUV M20x 50	SECHSKANTSCHRAUBE M2

# A34728 ROLLER ASSEMBLY



NRO REF POS TEIL	OSAN NRO PART NO BESTÄLL.NR BEST.NR	KPL QTY ST ST	NIMITYS	DESCRIPTION	BENÄMNING	BEZEICHNUNG
1	A34466	2	LAIPPA	FLANGE	FLÄNS	FLANSCH
2	A34467	2	TAPPI	PIN	TAPP	ZAPFEN
3	71884	12	KUUSIOKOLORUUVI	HEXAGONAL SCREW M	SEXKANTHÅLSKRUV M	INNENSECHSKANT - SCH
4	63531	2	LAAKERI	BALL BEARING 6007 2R	KULLAGER 6007 2RS	KUGELLAGER 6007 2RS
5	74838	2	SEEGERRENGAS	SEEGER RING J65x2,5	SEEGERRING J65x2,5	SEEGERRING J65x2,5
6	74845	2	SEEGERRENGAS	SEEGER RING A 32x1,	SEEGERRING A 32x1,	SEEGERRING A 32x1,
7	a34729	1	TELA HITS:KOK:PANO	ROLLER 1300	VALS 1300	WALZE 1300

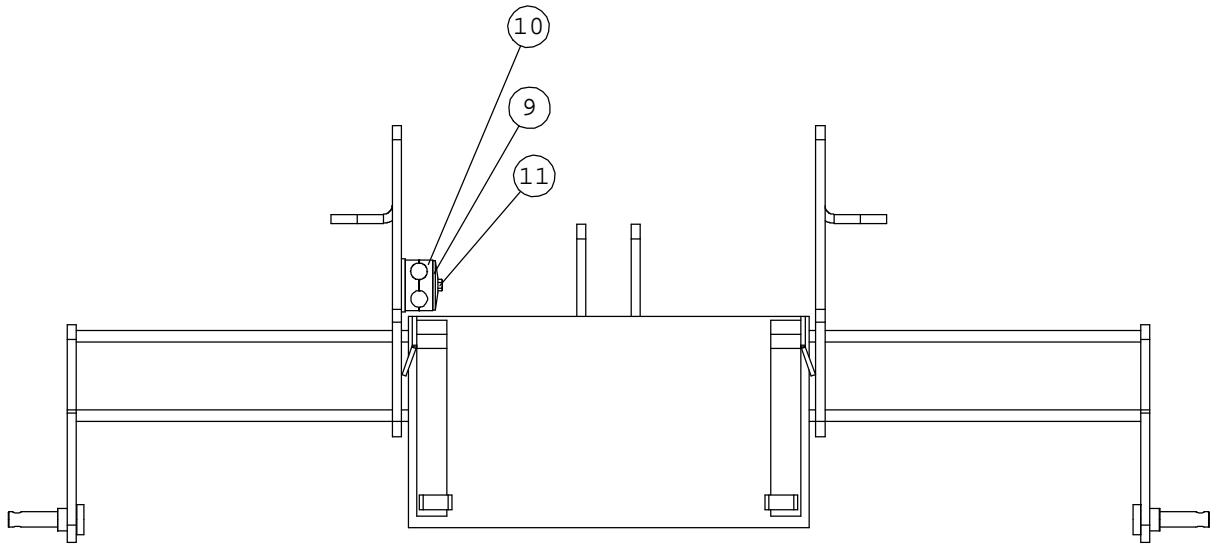
# A34534 HYDRAULIC ASSEMBLY



# A34534 HYDRAULIC ASSEMBLY

NRO REF POS TEIL	OSAN NRO PART NO BESTÄLL.NR BEST.NR	KPL QTY ST ST	NIMITYS	DESCRIPTION	BENÄMNING	BEZEICHNUNG
1	64087	1	KULMALIITIN 90 AST.	ELBOW FITTING 90 DEG	VINKELKOPPLING 90 GR	WINKEL-VERSCHR. C40X
2	64067	1	PAINELAIPPA	PRESSURE FLANGE, HYD	TRYCKFLANS, HYDRAULP	DRUCKFLANSCH
3	65134	1	PAINELAIPPA	PRESSURE FLANGE	TRYCKFLANS	DRUCKFLANSCH
4	64050	2	L-LIITINRUNKO	L-FITTING BODY R6XS1	L-KOPPLINGSHUS R6	L-VERSCHRAUBUNG R6XS
5	64065	1	VASTAVENTTIILI	CHECK VALVE VUC 20 (	KONTRASTVENTIL VUC	RÜCKSCHLAGVENTIL VU
6	64058	1	PERUSLIITIN	BASIC FITTING F40XS1	RAK KOPPLING F40XS12	GERADE EINSCHRAUBVER
7	64082	1	YHDYSNIPPA	CONNECTION NIPPLE F6	FÖRBINDNINGSNIPPEL F	VERBINDUNGSNIPPEL F
8	64878	1	SUOJUS SININEN SPAV.	COVER, BLUE, QUICK C	HATT, BLÅ, TILL SNAB	HUT, BLAU, SCHNELLKU
9	73409	2	PIKALIITINNIPPA 1/2"	QUICK COUPLER NIPPLE	SNABBKOPPL. NIPPEL 1	SCHNELLKUPPLUNG 1/2"
10	73047	3	USIT-TIIVISTE R1/2"	USIT SEAL RING R/12"	USIT-PACKNING 1/2" F	USIT-DICHTUNGSSCHEIB
11	73753	1	SUOJUS MUSTA SPAV.13	COVER 1/2" TO MALE Q	HATT 1/2" TILL SNABB	HUT 1/2", SCHNELLKUP
12	73457	1	PIKALIITINRUNKO 1/2"	QUICK COUPLER 1/2" (	SNABBKOPPLING 1/2" (	SCHNELLKUPPLUNG 1/2"
13	73754	1	SUOJUS MUSTA SPAV.13	RUBBER PLUG 1/2", TO	GUMMILOCK 1/2", SNAB	GUMMI-STECKER 1/2" F
14	A411385	2	HYDR.LETKU L=1520	HYDR. HOSE L=1520	HYDRAULSLANG L=1520	HYDR. SCHLAUCH L=1520
15	A411387	1	HYDR.LETKU L=1500	HYDR. HOSE L=1500	HYDRAULSLANG L=1500	HYDR. SCHLAUCH L=1500
16	64544	1	PERUSLIITIN	BASIC FITTING F40XS1	RAK KOPPLING F40XS12	GERADE EINSCHR. F40X
17	A34895	1	HYDRAULIPUTKI,	HYDR. TUBE	HYDRAULRÖR	HYDR. ROHR
18	64042	1	PERUSLIITIN	BASIC FITTING F40	RAK KOPPLING F40X	GERADE EINSCHRAUBVER
19	a412497	1	SUOJASPIRAALI SP-032	HOSE PROTECTOR SPIRA	SLANGSKYDD, SPIRAL,	SCHLAUCHSCHUTZ-SPIRA

# A34726 ATTACHMENT FRAME



NRO REF POS TEIL	OSAN NRO PART NO BESTÄLL.NR BEST.NR	KPL QTY ST ST	NIMITYS	DESCRIPTION	BENÄMNING	BEZEICHNUNG
9	64890	1	PUTKENKIINNITIN, PEI	COVER PLATE GD3-D, P	TÄCKPLATTA GD3-D, RÖ	DECKPLATTE GD3-D, RO
10	64889	1	PUTKENKIINNITINPUOLI	PIPE CLAMP 322/22-PP	RÖRKLAMMER 322/22-PP	ROHRSCHELLE 322/22-P
11	74517	1	KUUSIORUUVI ZN	HEXAGONAL SCREW M8x	SEKANTSKRUV M8x 45	SECHSKANTSCHRAUBE M8