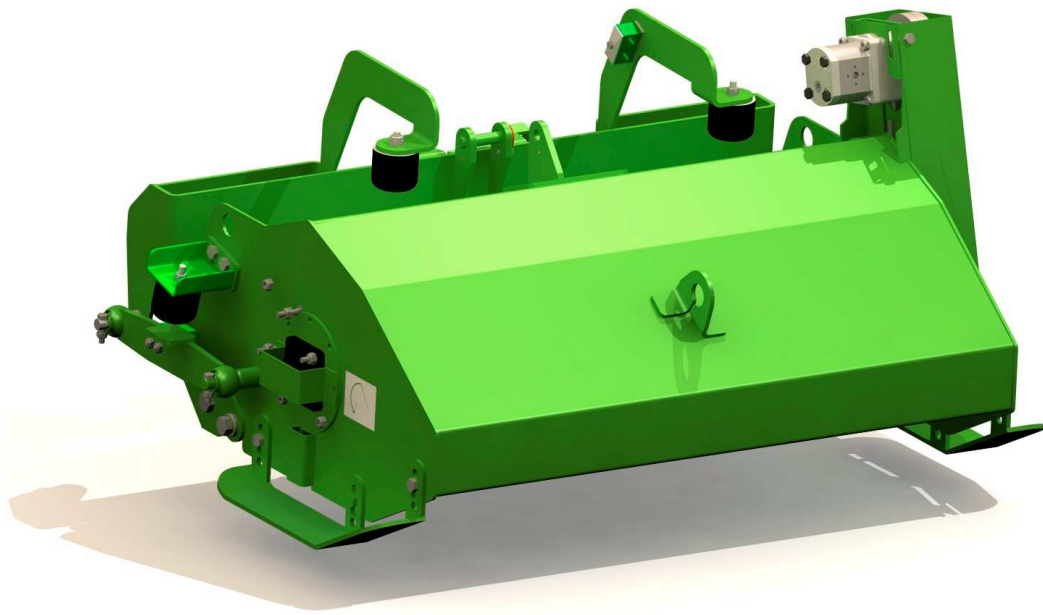


AVANT

Flail Mower 1500 A21362

Parts List



Manufacturer:

AVANT

AVANT TECNO OY

Ylötie 1

FIN-33470 YLÖJÄRVI

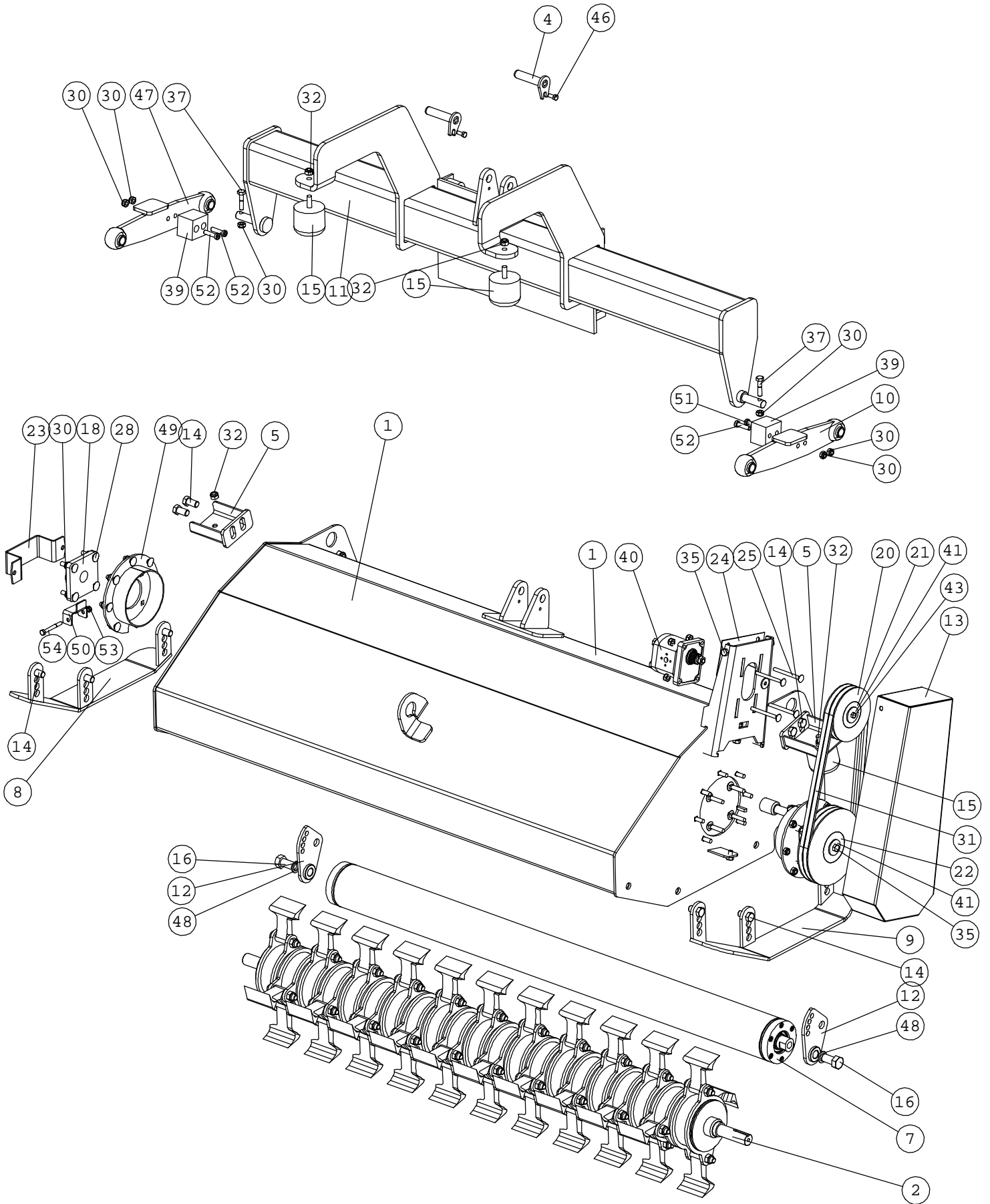
FINLAND

Tel. +358 (0)3 347 8800

Fax. +358 (0)3 348 5511

Web www.avanttecno.com

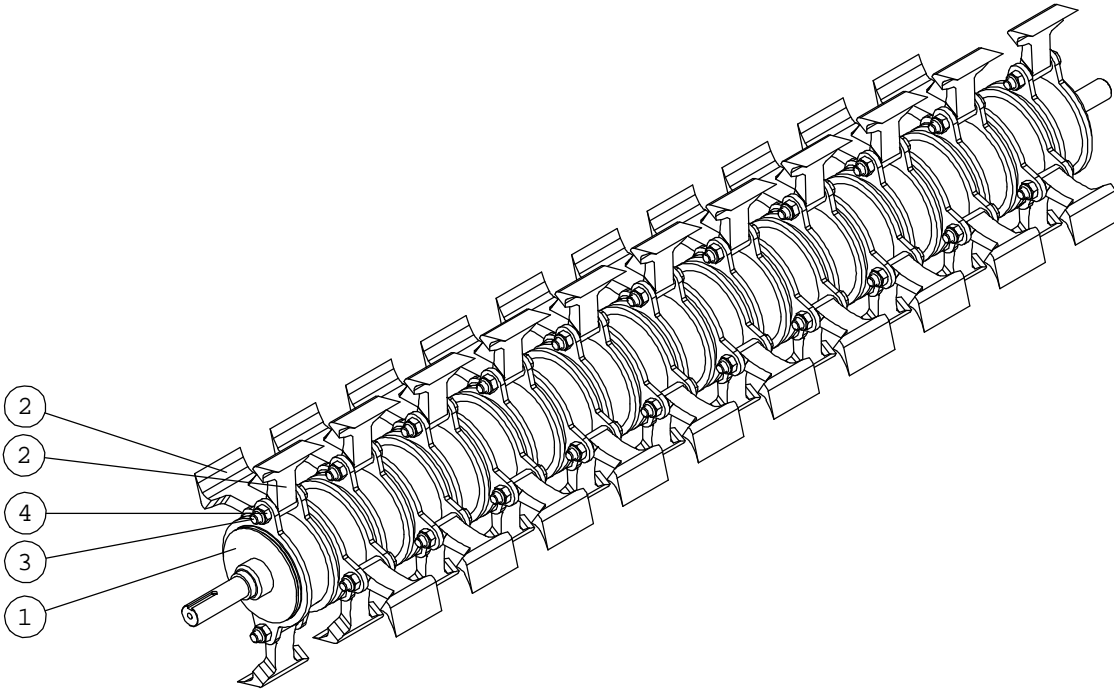
A21362 FLAIL MOWER 1500, HAMMER-TYPE BLADES



A21362 FLAIL MOWER 1500, 42 BLADES

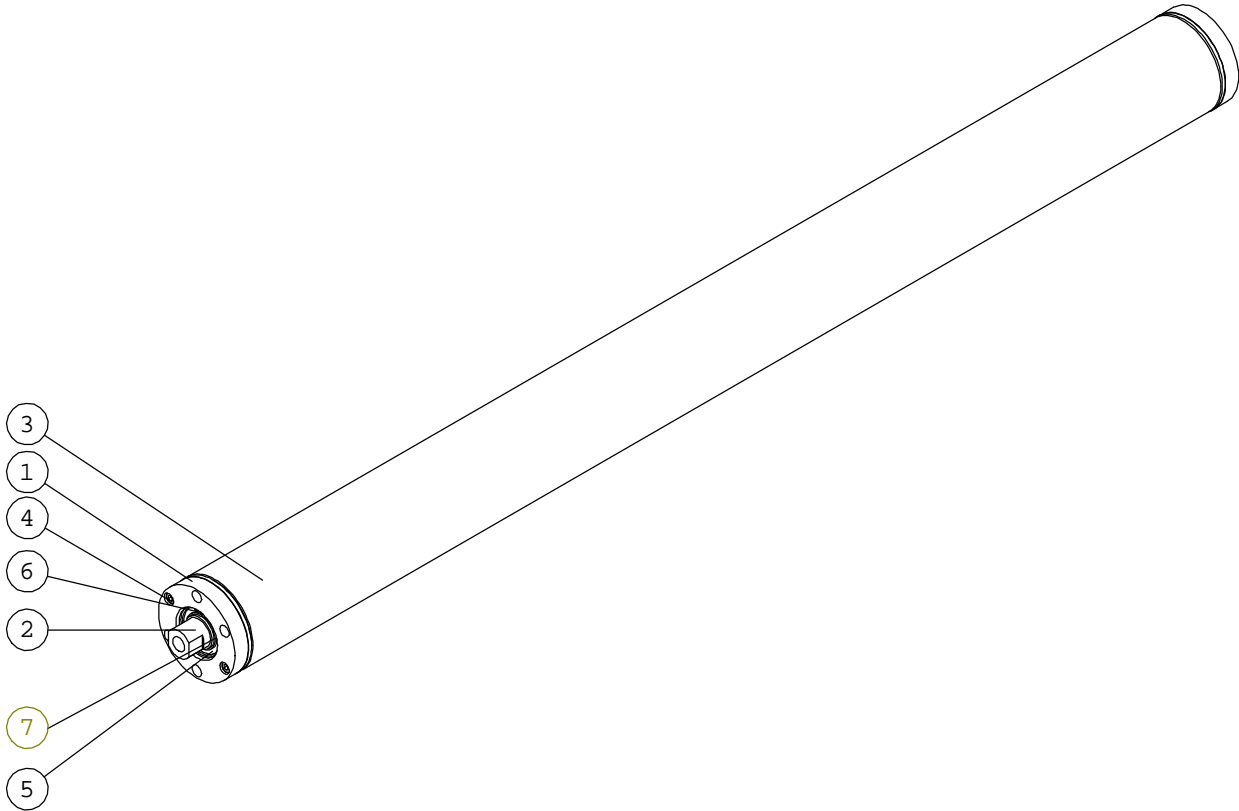
NRO REF POS TEIL	OSAN NRO PART NO BESTÄLL.NR BEST.NR	KPL QTY ST ST	NIMITYS	DESCRIPTION	BENÄMNING	BEZEICHNUNG
1	A21361	1	RUNKOKOTELO 1500	FRAME PLATE, FLAIL M	RAMPLÄT, SLAGHACK 15	RAHMENBLECH, SCHLEGE
2	A34566	1	TERÄAKSELI	SHAFT, COMPLETE, FL	AXEL, KOMPLETT, SLAG	WELLE, KOMPLETT, SCH
3	A34534	1	HYDRAULILETKUTUS	HYDR. HOSES, KIT	HYDRAULSLANGAR, SATS	HYDR. SCHLÄUCHE, SAT
4	A34384	2	KIINNITYSTAPPI	PIN L=91	TAPP L=91	BOLZEN L=91
5	A34259	2	STOPPARITUKI	BRACKET	FÄSTE	AUFNAHME
6	A34476	1	LAIPPA	FLANGE	FLÄNS	FLANSCH
7	A34464	1	TUKIRULLA	SUPPORT ROLLER	STÖDVALS	STÜTZWALZE
8	A34463	1	SUKSI OIKEANKÄTINEN	SKID, RIGHT	SKENA, HÖGER	KUFE, RECHTS
9	A34462	1	SUKSI VASENKÄTINEN	SKID, LEFT	SKENA, VÄNSTER	KUFE, LINKS
10	a34451	1	NIVELVARSI	LINKAGE BAR	LÄNKSTÅNG	GELENKSTANGE
11	A34457	1	KIINNITYSRUNKO	MOUNTING FRAME	FÄSTNINGSRAM	AUFNAHMESTANGE
12	A34381	2	SAÄTÖVIPIU	ADJUSTING PLATE	JUSTERINGSPLÄT	EINSTELLPLATTE
13	A34185	1	HIHNASUOJA	COVER PLATE, BELT	SKYDDSPÄT, KILREM	SCHUTZBLECH, RIEMEN
14	72232	10	KUUSIORUUVI ZN	HEXAGONAL SCREW M16x	SEKKANTSKRUV M16x30	SECHSKANTSCHRAUBE M1
15	65460	4	LIERIÖPUSKIN	RUBBER MOUNT, CYLIND	GUMMIBUFFERT, CYLIND	GUMMIPUFFER, ZYLINDR
16	72215	2	KUUSIORUUVI ZN	HEXAGONAL SCREW M20x	SEKKANTSKRUV M20x 40	SECHSKANTSCHRAUBE M2
17	72223	2	KUUSIORUUVI ZN	HEXAGONAL SCREW M20x	SEKKANTSKRUV M20x 60	SECHSKANTSCHRAUBE M2
18	64655	2	LAAKERI, LAIPPA	BEARING UCF 206	LAGER UCF 206	LAGER UCF 206
19	64881	1	KIILAHIHNAKYÖRÄ SPA	BELT PULLEY SPA 200	REMHJUL SPA 200x2/2	RIEMENSCHLEIBE SPA 20
20	64880	1	KIILAHIHNAKYÖRÄ SPA	BELT PULLEY SPA 140x	REMHJUL SPA 140x2/20	RIEMENSCHLEIBE SPA 14
21	64882	1	KARTIOHOLKKI F22	BUSHING F22	BUSSNING F22	BÜCHSE F22
22	64883	1	KARTIOHOLKKI F30	BUSHING F30	BUSSNING F30	BÜCHSE F30
23	A34486	1	SUOJAPANTA	CLAMP	KLÄMMARE	KLEMME
24	A411275	1	LIUKULEVY	SLIDE PLATE	GLIDPLÄT	GLEITBLECH
25	74753	4	LUKKORUUVI	CARRIAGE BOLT M8x90	VAGNSKRUV FYRKANTGRE	SCHLOSSSCHRAUBE M8x9
26	64860	1	TUKILAAKERIYKSIKKÖ	BEARING	LAGER	LAGER
27	64790	1	NAPA LIUKUVÄLIKYTK.	HUB, COUPLING M0 2/1	NAV, MELLANKOPPLING	NABE, KUPPLUNG M0 2/
28	74682	8	LUKKORUUVI	CARRIAGE BOLT M10x45	VAGNSKRUV, FYRKANTSG	SCHLOSSSCHRAUBE M10x
29	74835	14	LUKKORUUVI	CARRIAGE BOLT M10x30	VAGNSKRUV FYRKANT M1	SCHLOSSSCHRAUBE M10x
30	72322	34	KUUSIOMUTTERI	HEXAGONAL NUT M 10 N	SEKKANTMUTTER M 10 N	SECHSKANTMUTTER M10
31	64656	2	KIILAHIHNA	COGGED BELT SPA 1250	KILREM SPA 1250 (XPA)	KEILRIEMEN SPA 1250
32	72324	6	KUUSIOMUTTERI	HEXAGONAL NUT M 12	SEKKANTMUTTER M 12	SECHSKANTMUTTER M12
33	72335	2	KUUSIOMUTTERI ZN	HEXAGONAL NUT M20 DI	SEKKANTMUTTER M20 DI	SECHSKANTMUTTER M20
34	72330	10	KUUSIOMUTTERI	HEXAGONAL NUT M16 NY	SEKKANTMUTTER M16 NY	SECHSKANTMUTTER M16
35	72147	5	KUUSIORUUVI ZN	HEXAGONAL SCREW M 10	SEKKANTSKRUV M 10x16	SECHSKANTSCHRAUBE M
36	73042	2	KUUSIORUUVI ZN	HEX. SCREW M12x35 DI	SEKKANTSKRUV M12x35	SECHSKANTSCHRAUBE M1
37	72154	4	KUUSIORUUVI ZN	HEXAGONAL SCREW M10	SEKKANTSKRUV M10x 4	SECHSKANTSCHRAUBE M1
38	A41665	1	KIILA	KEY	KIL	KEIL
39	A411486	2	RAJOITINPALA	STOPPER PIECE	STOPPARE	ARRETIERSTÜCK
40	A412064	1	HYDR. MOOTTORI	HYDRAULIC MOTOR	HYDRAULMOTOR	HYDRAULIKMOTOR
41	A411932	3	LUKITUSLEVY	WASHER	BRICKA	SCHEIBE
42	71685	1	ALUSLEVY M 8	WASHER M 8 DIN 440	BRICKA M 8 DIN 440	UNTERLEGSCHLEIBE M 8
43	72128	1	KUUSIORUUVI ZN	HEXAGONAL SCREW M 8x	SEKKANTSKRUV M8x12 D	SECHSKANTSCHRAUBE M
44	74504	1	KUUSIORUUVI ZN	HEXAGONAL SCREW M10x	SEKKANTSKRUV M10x100	SECHSKANTSCHRAUBE M1
45	72321	1	KUUSIOMUTTERI ZN	HEXAGONAL NUT M10 D	SEKKANTMUTTER M10 DI	SECHSKANTMUTTER M10
46	72130	2	KUUSIORUUVI ZN	HEXAGONAL SCREW M8x2	SEKKANTSKRUV M8x20 D	SECHSKANTSCHRAUBE M
47	a34891	1	NIVELVARSI	LINKAGE BAR	LÄNKSTÅNG	GELENKSTANGE
48	74534	2	ALUSLEVYPARI M20	WASHER, PAIR M20 NOR	BRICKA, PAR, M20 NOR	UNTERLEGSCHLEIBE-PAAR
49	A34947	1	KIINNITYSLAIPPA	MOUNTING FLANGE	FÄSTNINGSFLÄNS	AUFNAHMEFLANSCH
50	A34950	1	SUOJALEVY	COVER PLATE	SKYDDSPÄT	SCHUTZBLECH
51	74467	1	KUUSIOKOLORUUVI	HEXAGONAL HEAD SCREW	SEKKANTHÅLSKRUV M10x	INNENSECHSKANTSCHRAU
52	74839	4	KUUSIOKOLORUUVI	HEXAGONAL HEAD SCREW	SEKKANTHÅLSKRUV M10	INNEN-SECHSKANTSCHRA
53	72320	1	KUUSIOMUTTERI ZN	NUT M8 NYLOC DIN 98	SEKKANTMUTTER M8 NY	SECHSKANTMUTTER M 8
54	72141	1	KUUSIORUUVI ZN	HEXAGONAL SCREW M8x7	SEKKANTSKRUV M8x70 D	SECHSKANTSCHRAUBE M
55	a413196	1	TARRA PYÖRIMISSUUNTA	DECAL	DEKAL	AUFKLEBER

A34566 BLADE SHAFT ASSEMBLY, 42 BLADES



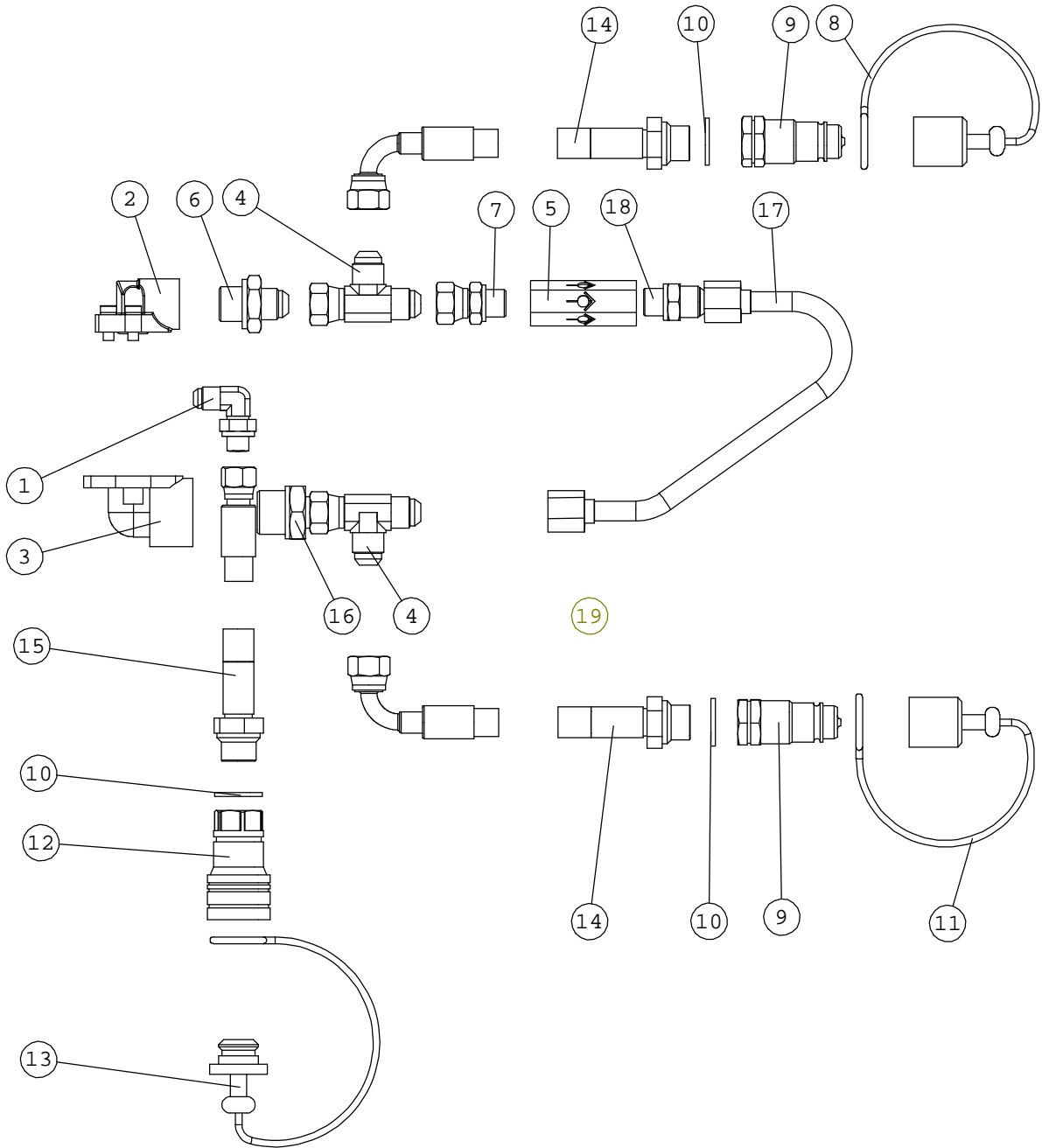
NRO REF POS TEIL	OSAN NRO PART NO BESTÄLL.NR BEST.NR	KPL QTY ST ST	NIMITYS	DESCRIPTION	BENÄMNING	BEZEICHNUNG
1	A34565	1	TERÄAKSELI HITS AUS	SHAFT, FLAIL MOWER 1	AXEL, SLAGHACKAGGREG	WELLE, SCHLEGELMULCH
2	65423	42	TERÄ 63-M-37-14 (300)	FLAIL, HAMMER TYPE,	HAMMARSLAGA, SLAGHAC	MULCHMESSER, HAMMER-
3	74833	42	KUUSIORUUVI ZN	HEXAGONAL SCREW M1	SEKKANTSKRUV M14x	SECHSKANTSCHRAUBE M
4	72327	42	KUUSIOMUTTERI	HEXAGONAL NUT M 14 N	SEKKANTMUTTER M 14	SECHSKANTMUTTER M14

A34464 ROLLER 1500 ASSEMBLY



NRO REF POS TEIL	OSAN NRO PART NO BESTÄLL.NR BEST.NR	KPL QTY ST ST	NIMITYS	DESCRIPTION	BENÄMNING	BEZEICHNUNG
1	A34466	2	LAIPPA	FLANGE	FLÄNS	FLANSCH
2	A34467	2	TAPPI	PIN	TAPP	ZAPFEN
3	A34478	1	TELA HITS:KOK:PANO	ROLLER	RULLE	WALZE
4	71884	12	KUUSIOKOLORUUVI	HEXAGONAL SCREW M	SEKKANTHÅLSKRUV M	INNENSECHSKANT - SCH
5	63531	2	LAAKERI	BALL BEARING 6007 2R	KULLAGER 6007 2RS	KUGELLAGER 6007 2RS
6	74838	2	SEEGERRENGAS	SEEGER RING J65×2,5	SEEGERRING J65×2,5	SEEGERRING J65×2,5
7	74845	2	SEEGERRENGAS	SEEGER RING A 32×1,	SEEGERRING A 32×1,	SEEGERRING A 32×1,

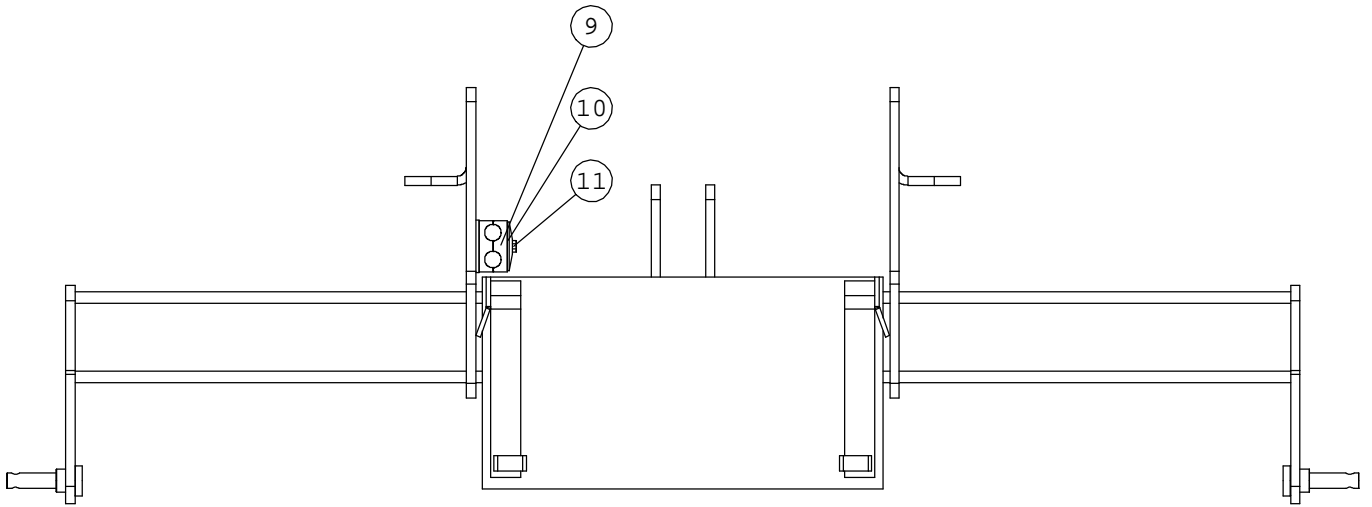
A34534 HYDRAULIC ASSEMBLY



A34534 HYDRAULIC ASSEMBLY

NRO REF POS TEIL	OSAN NRO PART NO BESTÄLL.NR BEST.NR	KPL QTY ST ST	NIMITYS	DESCRIPTION	BENÄMNING	BEZEICHNUNG
1	64087	1	KULMALIITIN 90 AST.	ELBOW FITTING 90 DEG	VINKELKOPPLING 90 GR	WINKEL-VERSCHR. C40X
2	64067	1	PAINELAIPPA	PRESSURE FLANGE, HYD	TRYCKFLÄNS, HYDRAULP	DRUCKFLANSCH
3	65134	1	PAINELAIPPA	PRESSURE FLANGE	TRYCKFLÄNS	DRUCKFLANSCH
4	64050	2	L-LIITINRUNKO	L-FITTING BODY R6XS1	L-KOPPLINGSHUS R6	L-VERSCHRAUBUNG R6XS
5	64065	1	VASTAVENTTIILI	CHECK VALVE VUC 20 (KONTRASTVENTIL VUC	RÜCKSCHLAGVENTIL VU
6	64058	1	PERUSLIITIN	BASIC FITTING F40XS1	RAK KOPPLING F40XS12	GERADE EINSCHRAUBVER
7	64082	1	YHDYSNIPPA	CONNECTION NIPPLE F6	FÖRBINDNINGSNIPPEL F	VERBINDUNGSNIPPEL F
8	64878	1	SUOJUS SININEN SPAV.	COVER, BLUE, QUICK C	HATT, BLÅ, TILL SNAB	HUT, BLAU, SCHNELLKU
9	73409	2	PIKALIITINNIPPA 1/2"	QUICK COUPLER NIPPLE	SNABBKOPPL. NIPPEL 1	SCHNELLKUPPLUNG 1/2"
10	73047	3	USIT-TIIVISTE R1/2"	USIT SEAL RING R/12"	USIT-PACKNING 1/2" F	USIT-DICHTUNGSSCHEIB
11	73753	1	SUOJUS MUSTA SPAV.13	COVER 1/2" TO MALE Q	HATT 1/2" TILL SNABB	HUT 1/2", SCHNELLKUP
12	73457	1	PIKALIITINRUNKO 1/2"	QUICK COUPLER 1/2" (SNABBKOPPLING 1/2" (SCHNELLKUPPLUNG 1/2"
13	73754	1	SUOJUS MUSTA SPAV.13	RUBBER PLUG 1/2", TO	GUMMILOCK 1/2", SNAB	GUMMI-STECKER 1/2" F
14	A411385	2	HYDR.LETKU L=1520	HYDR. HOSE L=1520	HYDRAULSLANG L=1520	HYDR. SCHLAUCH L=1520
15	A411387	1	HYDR.LETKU L=1500	HYDR. HOSE L=1500	HYDRAULSLANG L=1500	HYDR. SCHLAUCH L=1500
16	64544	1	PERUSLIITIN	BASIC FITTING F40XS1	RAK KOPPLING F40XS12	GERADE EINSCHR. F40X
17	A34895	1	HYDRAULIPUTKI,	HYDR. TUBE	HYDRAULRÖR	HYDR. ROHR
18	64042	1	PERUSLIITIN	BASIC FITTING F40	RAK KOPPLING F40X	GERADE EINSCHRAUBVER
19	a412497	1	SUOJASPIRAALI SP-032	HOSE PROTECTOR SPIRA	SLANGSKYDD, SPIRAL,	SCHLAUCHSCHUTZ-SPIRA

A34457 ATTACHMENT FRAME



NRO REF POS TEIL	OSAN NRO PART NO BESTÄLL.NR BEST.NR	KPL QTY ST ST	NIMITYS	DESCRIPTION	BENÄMNING	BEZEICHNUNG
9	64889	1	PUTKENKIINNITINPUOLI	PIPE CLAMP 322/22-PP	RÖRKLAMMER 322/22-PP	ROHRSCHELLE 322/22-P
10	64890	1	PUTKENKIINNITIN, PEI	COVER PLATE, PIPE CL	PLATTA, RÖRKLÄMMARE	PLATTE, ROHRKLEMME
11	74517	1	KUUSIORUUVI ZN	HEXAGONAL SCREW M8x	SEKKANTSKRUV M8x 45	SECHSKANTSCHRAUBE M8