

AVANT®

**VARAOSAKIRJA
PART LIST
DELLISTA
ERSATZTEILLISTE**



Trukkipuomi I 800

Forklift mast I 800

Truckstativ I 800

Stapelmast I 800

A329 I 5

9.6.2014

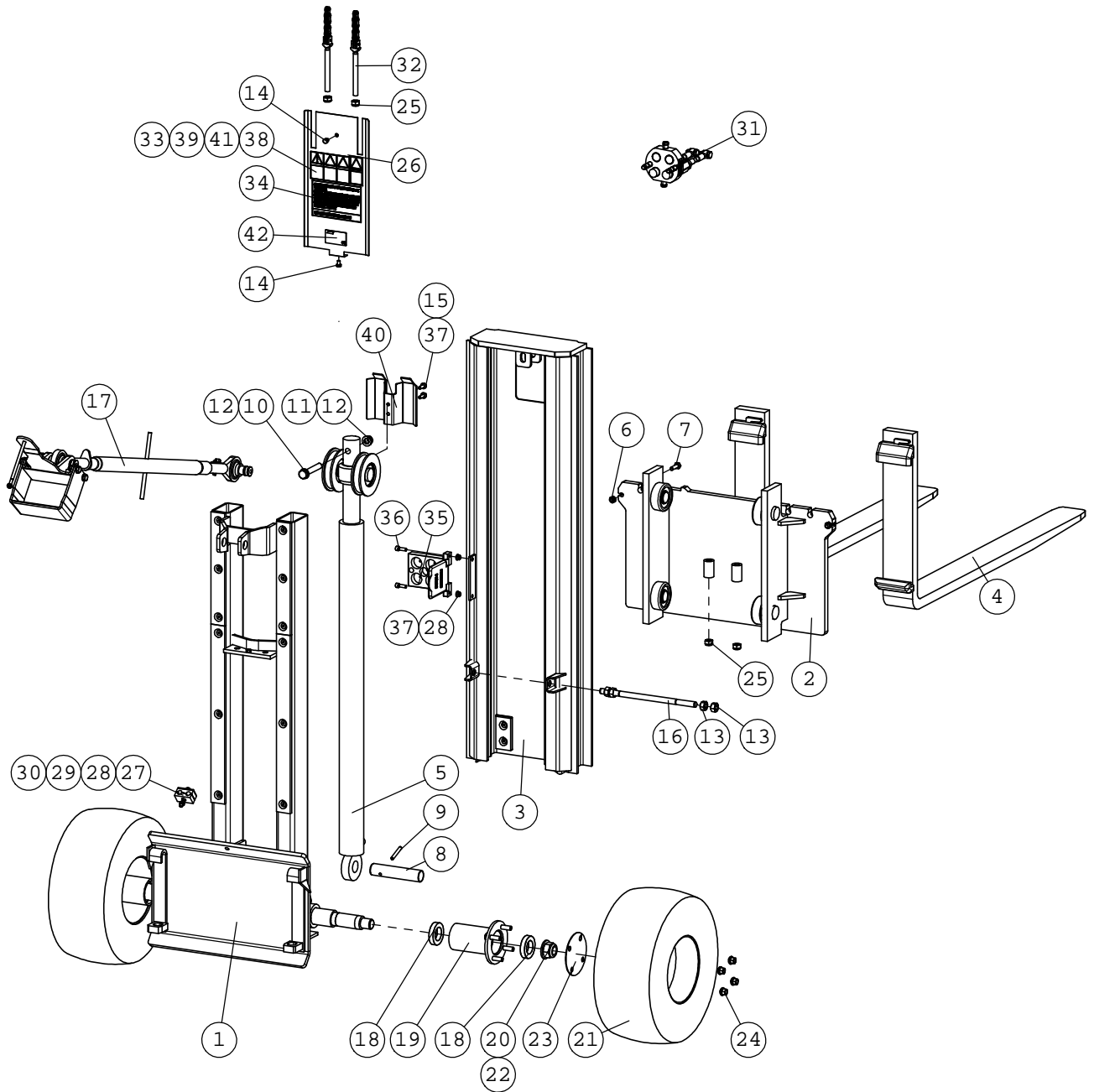
Manufacturer:

AVANT®
AVANT TECNO OY
e-mail: sales@avanttecno.com

Ylötie 1
33470 Ylöjärvi
FINLAND
Tel. +358 3 347 8800
Fax +358 3 348 5511

www.avanttecno.com

A32915 TRUKKIPUOMI 1800

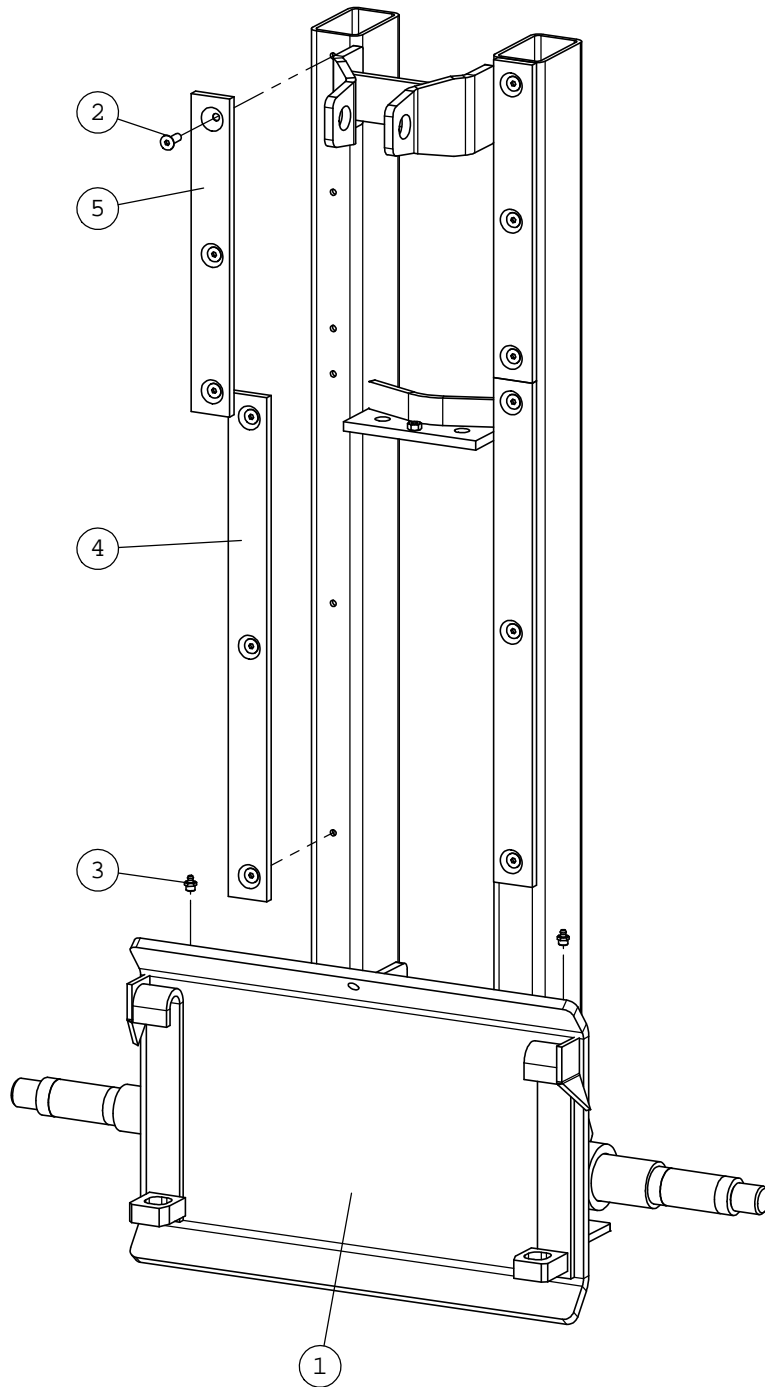


A32915 TRUKKIPUOMI 1800

NRO REF POS TEIL	OSAN NRO PART NO BESTÄLL.NR BEST.NR	KPL QTY ST ST	NIMITYS	DESCRIPTION	BENÄMNING	BEZEICHNUNG
1	A33039	1	RUNKO, KP.	FRAME, FORKLIFT MAST	RAM, TRUCKSTATIV	RAHMEN, STAPELMAST
2	A33038	1	KELKKA	MOUNTING PLATE, CHAI	FASTE, KEDJOR, TRUCK	AUFNAHMEPLATTE, KETT
3	A33036	1	LIUKUKOURU	MAST PART, FORKLIFT	STATIVDEL, TRUCKSTAT	MASTTEIL, STAPELMAST
4	64737	2	TRUKKIHAARUKKA, TAOT	FORK, 100x30 1100 MM	GAFFEL, 100x30 1100	GABELZINKEN 100x30 1
5	A46343	1	HYDR.SYL. JA TAITTOP	HYDR. CYLINDERS & PU	CYLINDER & SKIVOR, T	HYDR. ZYLINDERN UND
6	72322	2	KUUSIOMUTTERI	HEXAGONAL NUT M 10 N	SEKANTMUTTER M 10 N	SECHSKANTMUTTER M10
7	74505	2	KUUSIORUUVI ZN	HEXAGONAL SCREW M10x	SEKANTSKRUV M10x35	SECHSKANTSCHRAUBE M1
8	A46316	1	SYL. ALAPÄÄN TAPPI	PIVOT PIN L=164, FOR	AXELTAPP L=164, TRUC	GELENKBOLZEN L=164,
9	71777	1	JOUSISOKKA	SPRING COTTER PIN 8	FJÄDERSPRINT 8x60 DI	FEDERSPLINT 8x 60 D
10	74397	1	KUUSIORUUVI ZN	HEXAGONAL SCREW M16x	SEKANTSKRUV M16x100	SECHSKANTSCHRAUBE M1
11	72330	1	KUUSIOMUTTERI	HEXAGONAL NUT M16 NY	SEKANTMUTTER M16 NY	SECHSKANTMUTTER M16
12	74402	2	ALUSLEVY M16	WASHER M16 A16 DIN	BRICKA M16 A16 DIN	UNTERLEGSCHLEIBE M16
13	72329	4	KUUSIOMUTTERI	HEXAGONAL NUT M 16	SEKANTMUTTER M 16 D	SECHSKANTMUTTER M16
14	72128	2	KUUSIORUUVI ZN	HEXAGONAL SCREW M 8x	SEKANTSKRUV M8x12 D	SECHSKANTSCHRAUBE M
15	72132	2	KUUSIORUUVI ZN	HEXAGONAL SCREW M 8	SEKANTSKRUV M 8x2	SECHSKANTSCHRAUBE M8
16	A46333	1	KIRISTYSRUUVI	TIGHTENING SCREW, FO	SPÄNSKRUV, TRUCKSTA	ANZIEHSCHRAUBE, STAP
17	a35039	1	KIINNITYSSARJA	TOP LINK, KIT, FORKL	TOPPSTÄNG, SATS, TRU	OBERLENKER, KIT, STA
18	64038	4	LAAKERI	BALL BEARING 6008 2R	KULLAGER 6008 2RS	KUGELLAGER 6008 2RS
19	A33041	2	PYÖRÄN NAPA	WHEEL HUB, FORKLIFT	HJULNAV, TRUCKSTATIV	RADNABE, STAPELMAST
20	74421	2	KUUSIOMUTTERI ZN	HEXAGONAL NUT M27x2	SEKANTMUTTER M27x2	SECHSKANTMUTTER M27x
21	64254	2	RENGAS+VANNE LP18x7.	WHEEL 18x7.50-8, ECO	HJUL 18x7.50-8, ECONO	RAD 18x7.50-8, ECONO
22	74435	2	ALUSLEVY M30 A31 D	WASHER M30 A31 DIN 1	BRICKA M30 A31 DIN 1	UNTERLEGSCHLEIBE M30
23	A43146	2	VÄLILEVY NAVAN JA VA	SPACER 2 MM BETWEEN	MELLANPLÅT 2 MM HJUL	DISTANZSCHEIBE 2 MM
24	73743	8	PYÖRÄNMUTTERI M	WHEEL NUT M12x1,5	HJULMUTTER M12x1,5	RADMUTTER M12x1,5 DI
25	72327	4	KUUSIOMUTTERI	HEXAGONAL NUT M 14 N	SEKANTMUTTER M 14	SECHSKANTMUTTER M14
26	A46558	1	KETJUSUOJA, KP.	COVER, CHAIN, FORKLI	KEDJESKYDD, TRUCKSTA	SCHUTZBLECH, KETTE,
27	64886	1	PUTKENKIINNITINPUOLI	PIPE CLAMP 214/14	RÖRKLAMMER 214/14	ROHRSCHELLE 214/14
28	72320	3	KUUSIOMUTTERI ZN	NUT M8 NYLOC DIN 98	SEKANTMUTTER M8 NY	SECHSKANTMUTTER M 8
29	73767	1	PUTKENKIINNITIN, PEI	COVER PLATE GD2-D, P	FÄSTNINGSPÅTTA GD2-	ABDECKPLATTE GD2-D,
30	72139	1	KUUSIORUUVI ZN	HEXAGONAL SCREW M 8	SEKANTSKRUV M 8x6	SECHSKANTSCHRAUBE M
31	A49971	1	LETKUTUS	HYDR. HOSES, KIT, FO	HYDRAULSLANGAR, SATS	HYDR. SCHLAUCHE, KIT
32	A33103	2	NOSTOKETJU, TÄYD.	CHAIN, COMPLETE, FOR	KEDJA, HOPSÄTTNING,	KETTE, ZUSAMMENBAU,
33	A46749	1	TARRA, SORMIEN LEIKK	DECAL PICTOGR. FINGE	DEKAL PIKTOGR. FINGE	AUFKLEBER PIKTOGR. F
34	A46748	1	TARRA 1	DECAL "ALWAYS USE	DEKAL "ALWAYS USE	AUFKLEBER "ALWAYS US
35	65594	1	PIKALIITINRYHMÄN TEL	PARKING FOR MULTI CO	PARKING FÖR FLERSNAB	PARKING FÜR MULTI-KU
36	71884	2	KUUSIOKOLORUUVI	HEXAGONAL SCREW M	SEKANTHÅLSKRUV M	INNENSECHSKANT - SCH
37	73122	4	ALUSLEVY M 8	WASHER M8 A8	BRICKA M8 A8,	UNTERLEGSCHLEIBE M8
38	a46771	1	TARRA, LUE KÄYTTÖOHJ	DECAL PICTOGR. READ	DEKAL PIKTOGR. LÄS I	AUFKLEBER PIKTOGR. B
39	a46772	1	TARRA, ÄLÄ MENE YLÖS	DECAL PICTOGR. NEVER	DEKAL PIKTOGR. GÄ EJ	AUFKLEBER PIKTOGR. A
40	A415601	1	TAITTOPYÖRÄN SUOJA	COVER, PULLEY	SKYDDSPÅTT, SKIVA	SCHUTZBLECH, LAUFROL
41	a46798	1	TARRA, ÄLÄ AVAA SUOJ	DECAL PICTOGR. DO NO	DEKAL ÖPPNA EJ SKYDD	AUFKLEBER PIKTOGR. V
42	A418239	1	KONEKILPI	SERIAL NUMBER PLATE	TYPISKYLT AVANT TECNO	TYPENSCHILD AVANT TE

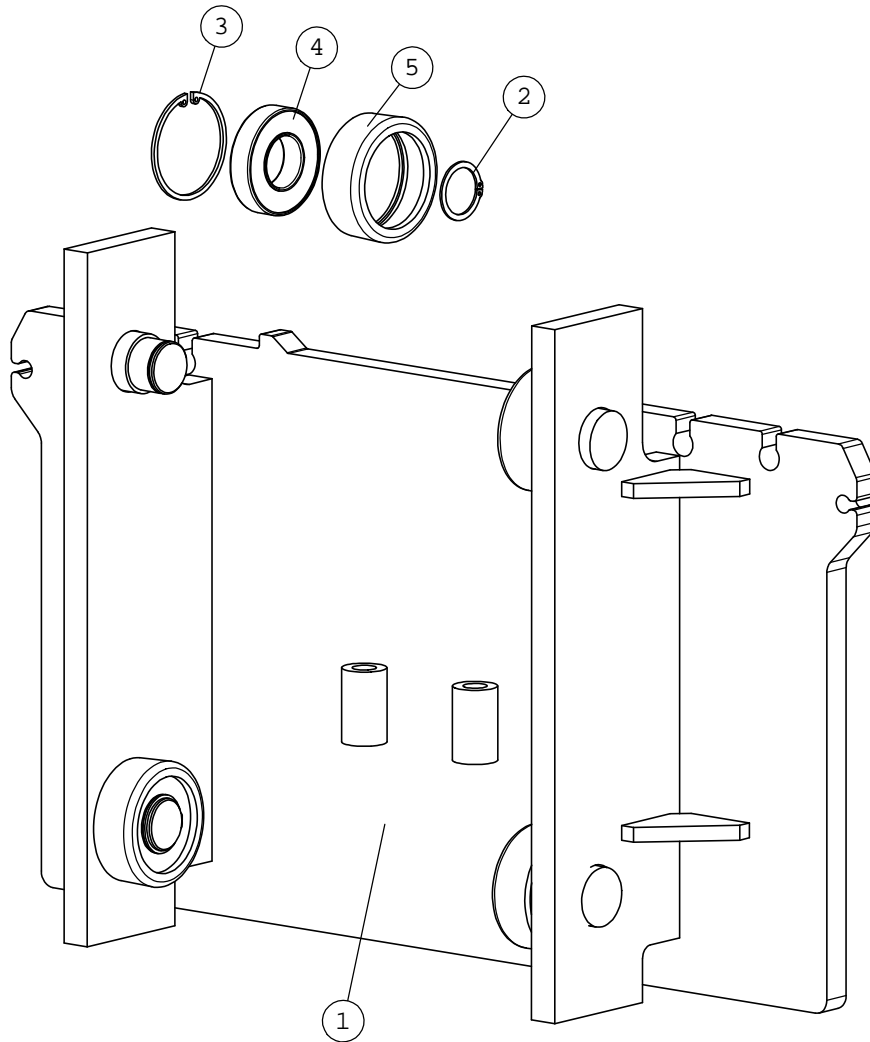
A33039 RUNKO, KP.

NRO REF POS TEIL	OSAN NRO PART NO BESTÄLL.NR BEST.NR	KPL QTY ST ST	NIMITYS	DESCRIPTION	BENÄMNING	BEZEICHNUNG
1	A33019	1	RUNKO	FRAME, FORKLIFT MAST	RAM, TRUCKSTATIV	RAHMEN, STAPELMAST
2	74462	12	KUUSIOKOLUUPPK.RUUVI	HEXAGON SOCKET COUNT	SEKANTHÄLSKRUV FÖRS	INNEN-SECHSKANTSCHR
3	72798	2	RASVANIPPA DIN 71412	GREASE NIPPLE R 1/8	SMÖRJNIPPEL R 1/8"	SCHMIERNIPPEL R1/8
4	A46324	2	ALAKULUTUSPALA	WEAR PAD, LOWER, PLA	SLITSTYCKE, LÄGRE, P	VERSCHLEISSSTÜCK, UN
5	A46323	2	YLÄKULUTUSPALA	WEAR PAD, UPPER, PLA	SLITSTYCKE, ÖVRE, PL	VERSCHLEISSSTÜCK, OB



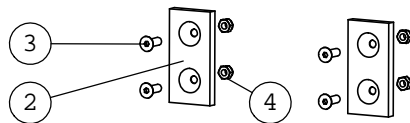
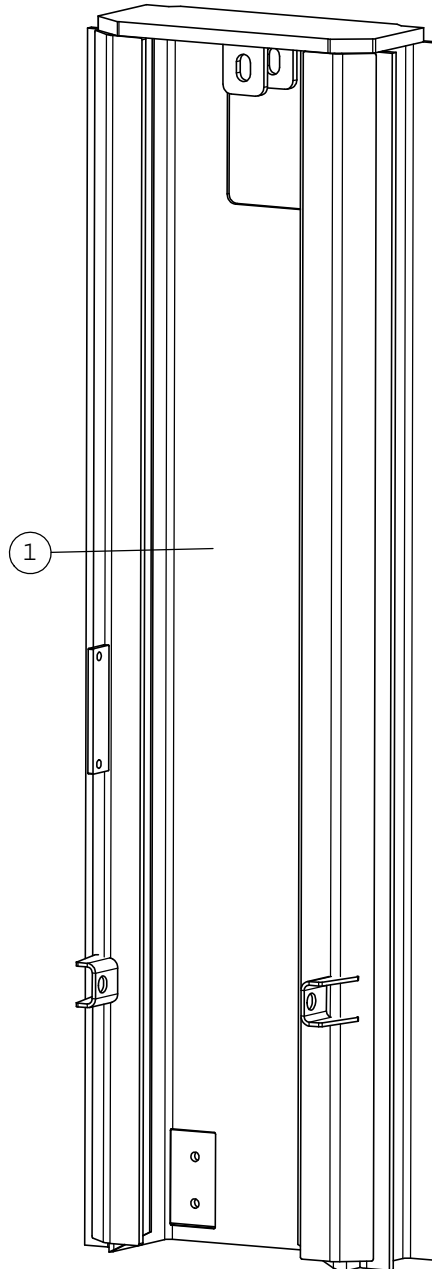
A33038 KELKKA

NRO REF POS TEIL	OSAN NRO PART NO BESTÄLL.NR BEST.NR	KPL QTY ST ST	NIMITYS	DESCRIPTION	BENÄMNING	BEZEICHUNG
1	A33037	1	KELKKA, HITS.	MOUNTING PLATE, CHAI	FASTE, KEDJOR, TRUCK	AUFNAHMEPLATTE, KETT
2	74777	4	SEEGERRENGAS	SEEGER RING A	SEEGERRING	SEEGER RING
3	74710	4	SEEGERRENGAS	SEEGER RING J 72×2,	SEEGERRING J 72×2,	SEEGER RING J 72×2
4	64818	4	LAAKERI	BALL BEARING 62	KULLAGER 6207 2R	KUGELLAGER 6207 2R
5	A46320	4	RULLA	ROLLER	RULLE	ROLLE



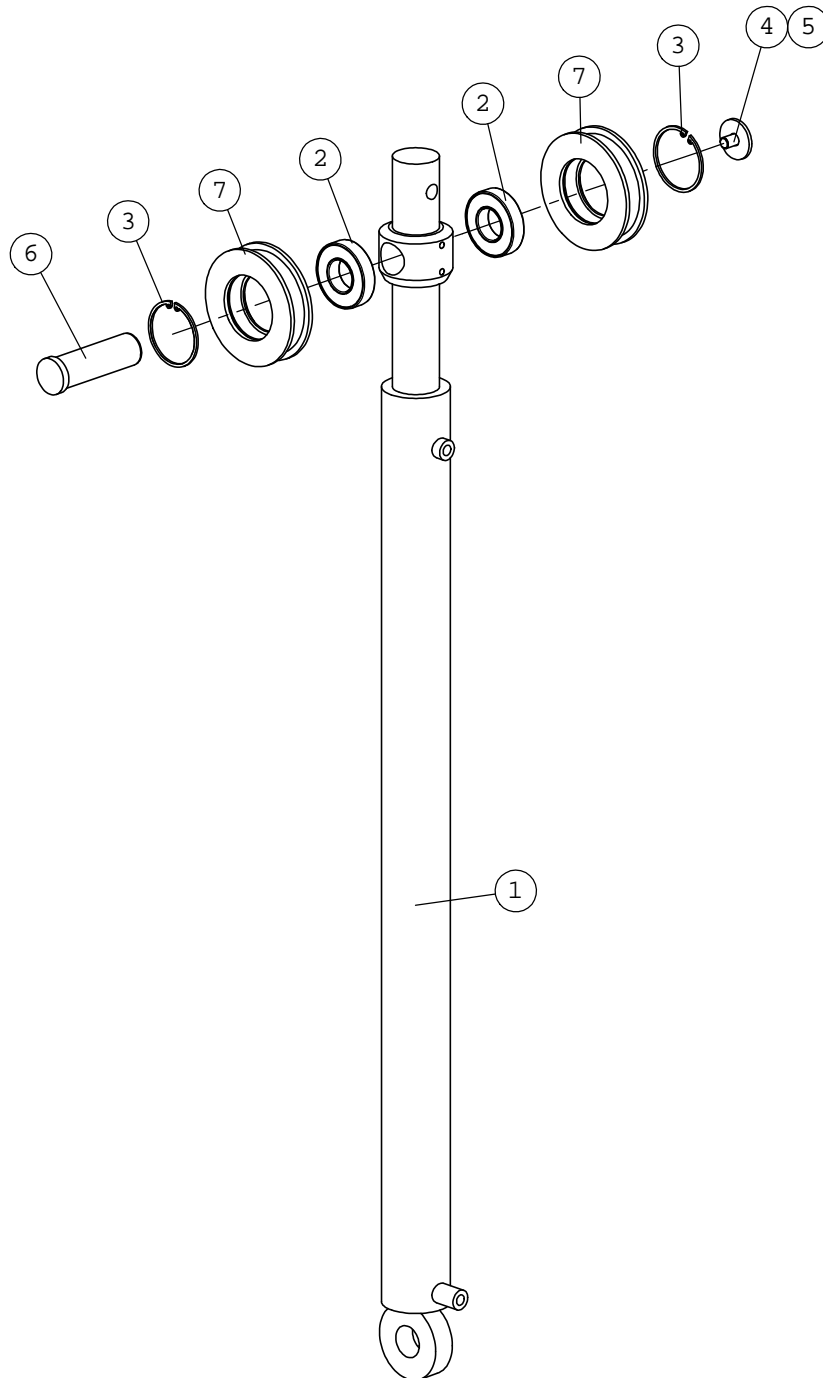
A33036 LIUKUKOURU

NRO REF POS TEIL	OSAN NRO PART NO BESTÄLL.NR BEST.NR	KPL QTY ST ST	NIMITYS	DESCRIPTION	BENÄMNING	BEZEICHNUNG
1	A21098	1	LIUKUKOURU, HITS.	MAST, FORKLIFT MAST	STATIV, TRUCKSTATIV	MASTTEIL, STAPELMAST
2	A46325	2	ETUKULUTUSPALA	WEAR PAD, FRONT, PLA	SLITSTYCKE, FRÄMRE,	VERSCHLEISSSTÜCK, VO
3	74462	4	KUUSIOKOLUUPPK.RUUVI	HEXAGON SOCKET COUNT	SEXKANTHÄLSKRUV FÖRS	INNEN-SECHSKANTSCHR
4	72320	4	KUUSIOMUTTERI ZN	NUT M8 NYLOC DIN 98	SEXKANTMUTTER M8 NY	SECHSKANTMUTTER M 8



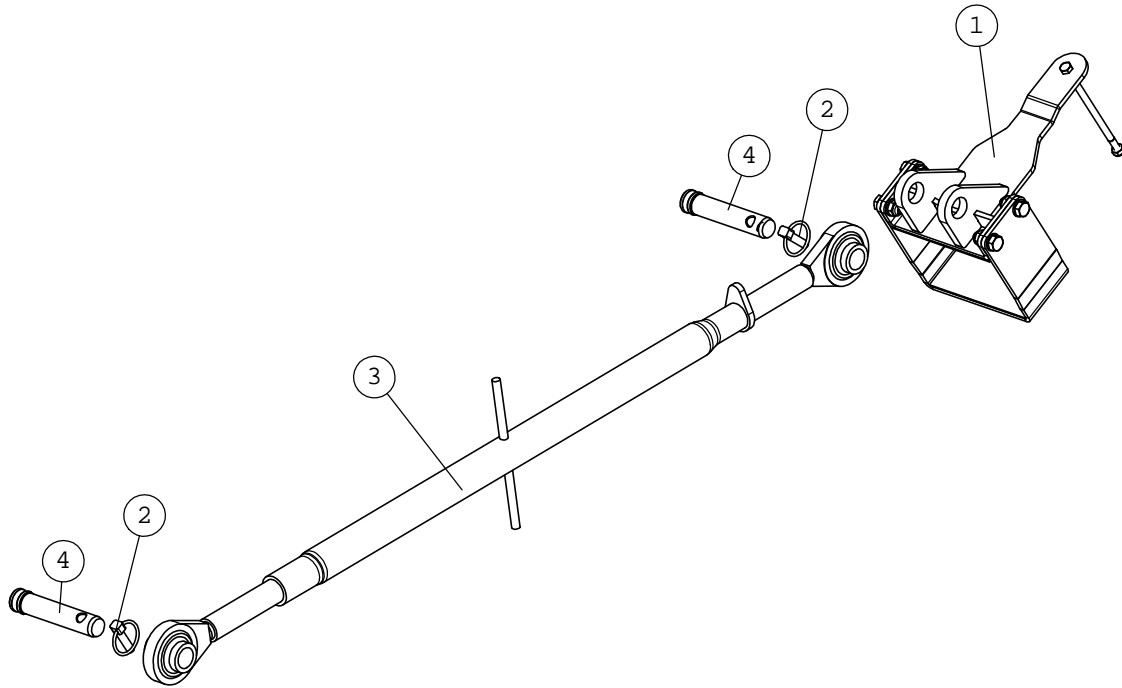
A46343 HYDR.SYL. JA TAITTOPYÖRÄSTÖ

NRO REF POS TEIL	OSAN NRO PART NO BESTÄLL.NR BEST.NR	KPL QTY ST ST	NIMITYS	DESCRIPTION	BENÄMNING	BEZEICHNUNG
1	a46385	1	HYDR.SYL. F63/F50-89	HYDR. CYLINDER F63/F	HYDR. CYLINDER F63/F	HYDR. ZYLINDER F63/F
2	64818	2	LAAKERI	BALL BEARING 62	KULLAGER 6207 2R	KUGELLAGER 6207 2R
3	74710	2	SEEGERRENGAS	SEEGER RING J 72x2,	SEEGERRING J 72x2,	SEEGER RING J 72x2
4	72165	1	KUUSIORUUVI ZN	HEXAGONAL SCREW M12x	SEXXKANTSKRUV M12x20	SECHSKANTSCHRAUBE M1
5	73006	1	ALUSLEVY M12	WASHER M12 DIN 440	BRICKA M12 DIN 440	UNTERLEGSCHIBE M12
6	A46342	1	TAITTOPYÖRÄSTÖN AKSE	SHAFT, PULLEYS	AXEL, SKIVOR	WELLE, LAUFROLLEN
7	A46341	2	TAITTOPYÖRÄ	PULLEY	SKIVA	LAUFROLLE



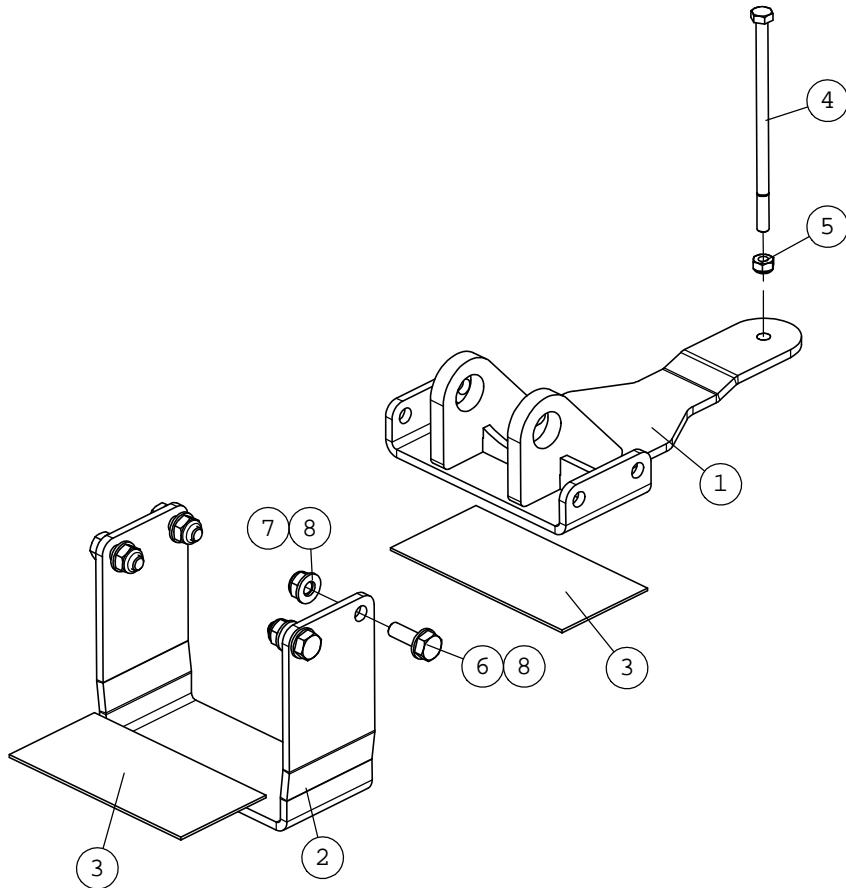
A35039**KIINNITYSSARJA****400/500/600-SRJ**

NRO REF POS TEIL	OSAN NRO PART NO BESTÄLL.NR BEST.NR	KPL QTY ST ST	NIMITYS	DESCRIPTION	BENÄMNING	BEZEICHNUNG
1	A35038	1	YLÄKIINNIKE KP	BRACKET, TOP LINK	FASTE, TOPPSTÄNG	AUFNAHME, OBERLENKER
2	71727	2	RENGASSOKKA	LINCH PIN 9,5 MM	RINGSPRINT 9,5 MM	KLAPPSPLINT 9,5 MM
3	65502	1	TYÖNTÖVARSI, CAT2	TOP LINK, CAT2	TOPPSTÄNG CAT2	OBERLENKER, CAT2
4	65503	2	TYÖNTÖVARREN TAPPI	PIN CAT2 F25-90 L=13	TAPP CAT2 F25-90 L=1	BOLZEN CAT2 F25-90 L



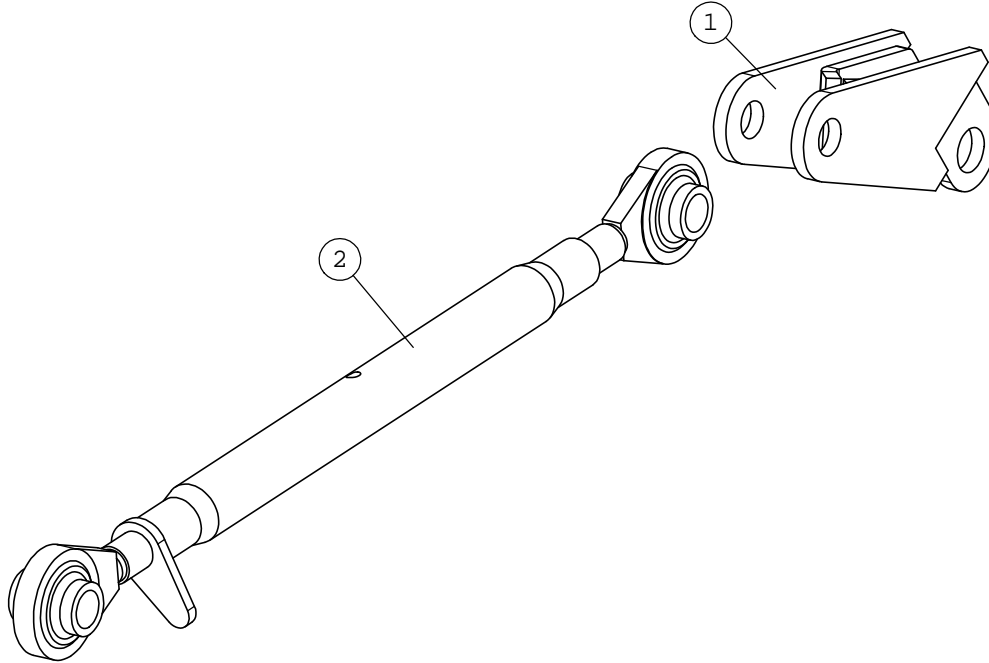
A35038 YLÄKIINNIKE KP

NRO REF POS TEIL	OSAN NRO PART NO BESTÄLL.NR BEST.NR	KPL QTY ST ST	NIMITYS	DESCRIPTION	BENÄMNING	BEZEICHNUNG
1	A35037	1	YLÄKIINNIKE	MOUNTING BRACKET	FASTE	AUFNAHME
2	A413200	1	ALATUKI 80 MM	BRACKET, LOWER, 80 M	FASTE, LÄGRE, 80 MM	AUFNAHME UNTERE 80 M
3	A413210	2	KUMIMATTO 160X80X2	RUBBER PLATE 160x80x	GUMMISKIVA 160x80x2	GUMMISCHEIBE 160x80x
4	74487	1	KUUSIORUUVI ZN	HEXAGONAL SCREW M8x	SEKKANTSKRUV M8x160	SECHSKANTSCHRAUBE M 8
5	72320	1	KUUSIOMUTTERI ZN	NUT M8 NYLOC DIN 98	SEKKANTMUTTER M8 NY	SECHSKANTMUTTER M 8
6	72151	4	KUUSIORUUVI ZN	HEXAGONAL SCREW M10x	SEKKANTSKRUV M10x30	SECHSKANTSCHRAUBE M1
7	72322	4	KUUSIOMUTTERI	HEXAGONAL NUT M 10 N	SEKKANTMUTTER M 10 N	SECHSKANTMUTTER M10
8	73121	8	ALUSLEVY M10 A10,5	WASHER M10 A10,	BRICKA M10 A	UNTERLEGSCHIBE M10



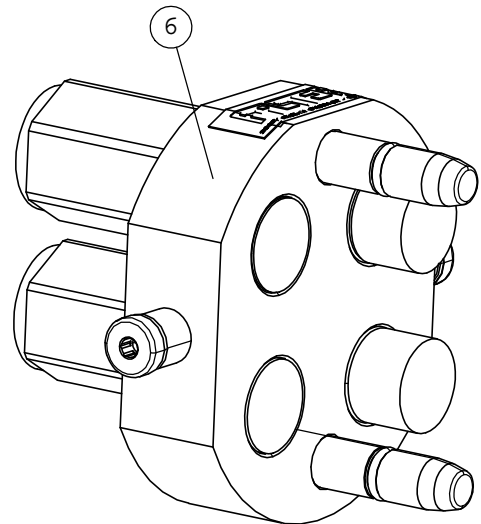
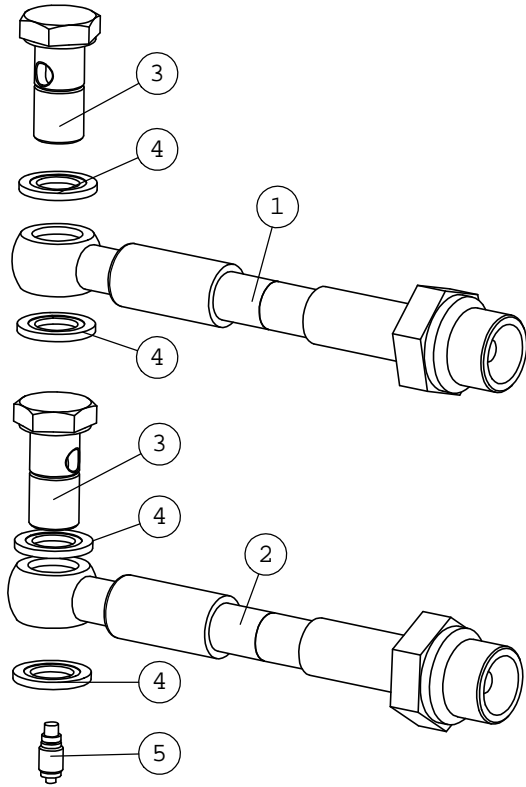
A413263**KIINNITYSSARJA****500 SER 1**

NRO REF POS TEIL	OSAN NRO PART NO BESTÄLL.NR BEST.NR	KPL QTY ST ST	NIMITYS	DESCRIPTION	BENÄMNING	BEZEICHNUNG
1	a33024	1	TYÖNTÖVARREN KORVA	BRACKET, TOP LINK, F	FASTE, TRYCKSTÄNG, T	AUFNAHME, OBERLENKER
2	64829	1	TYÖNTÖVARSI, CAT2	TOP LINK, CAT2, L=62	TOPPSTÄNG, CAT2, L=6	OBERLENKER, CAT2, L=



A49971 LETKUTUS

NRO REF POS TEIL	OSAN NRO PART NO BESTÄLL.NR BEST.NR	KPL QTY ST ST	NIMITYS	DESCRIPTION	BENÄMNING	BEZEICHNUNG
1	A49969	1	HYDR.L. L=1750 2LW-0	HYDR. HOSE L=1750	HYDRAULSLANG L=1750	HYDR. SCHLAUCH L=175
2	a49970	1	HYDR.L. L=1000 2LW-0	HYDR. HOSE L=1000	HYDRAULSLANG L=1000	HYDR. SCHLAUCH L=100
3	64557	2	BANJOLIITIN	BANJO BOLT R 1/4"	BANJOBULT R 1/4"	BANJOBOLZEN R 1/4"
4	73757	4	USIT-TIIVISTE R1/4"	USIT COMPRESSION R1/4"	USIT TÄTNING R1/4"	USIT DICHTUNG R1/4"
5	65082	1	LETKUNRIKKOVENTTIILI	HOSE BURST VALVE VU	SLANGBROTTSVENTIL V	SCHLAUCHBRUCHVENTIL
6	65251	1	PIKALIITINRYHMÄ	MULTI CONNECTOR, 2 C	FLERKOPPLING, 2 KOPP	MULTI-KUPPLUNG, 2 KU



A417531**PIKALIITINRYHMÄ****VARAOSAKOKOONPANO**

NRO REF POS TEIL	OSAN NRO PART NO BESTÄLL.NR BEST.NR	KPL QTY ST ST	NIMITYS	DESCRIPTION	BENÄMNING	BEZEICHNUNG
1	65628	1	PIKALIITINRUNKO KIT	MULTIFASTER MOBILE B	MULTIFASTER MOBILE B	MULTIFASTER MOBILE B
2	65627	1	PIKALIITIN UROS	CHECK VALVE CARTRIDG	KONTRASTVENTILPATRON	RÜCKSCHLAGVENTIL-PAT
3	65600	1	YHDYSNIPPA	CONNECTOR NIPPLE 8	FÖRBINDINGSNIPPEL	VERBINDUNGSNIPPEL
4	73047	1	USIT-TIIVISTE R1/2"	USIT SEAL RING R/12"	USIT-PACKNING 1/2" F	USIT-DICHTUNGSSCHEIB
5	65626	1	PIKALIITINTULPPA	CAP, QUICK COUPLER	PROPP, SNABBKOPPLING	KOPF, SCHNELLKUPPLUN
6	65878	1	PIKALIITIN OHJAINAP	GUIDE PIN MULTIFASTE	STYRTAPP MULTIFASTER	STEUERBOLZEN MULTIFA
7	65879	1	PIKALIITIN LUKITUSTA	LOCKING PIN MULTIFAS	LÄSTAPP MULTIFASTER	VERRIEGELUNGSBOLZEN
8	65880	1	PIKALIITIN TIIVISTE	SEAL RING, MULTI CON	PACKNING, FLERSNABBK	DICHTUNG, MULTI-KUPP
9	65882	1	PIKALIITIN SUOJALEVY	CAP PLATE, KIT, MULT	LOCK, KIT, FLERSNABB	SCHUTZDECKEL, KIT, M

