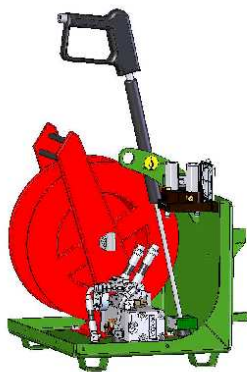


AVANT[®]

VARAOSAKIRJA
PART LIST
DELLISTA
ERSATZTEILLISTE



Vesipumppu, Dynaset HPW 200
High pressure washer HPW 200
Hogtrycktvatt, Utan HPW 200
Hochdruckreiniger HPW 200

A35411

30.1.2015

Manufacturer:

AVANT[®]
AVANT TECNO OY
e-mail: sales@avanttecno.com

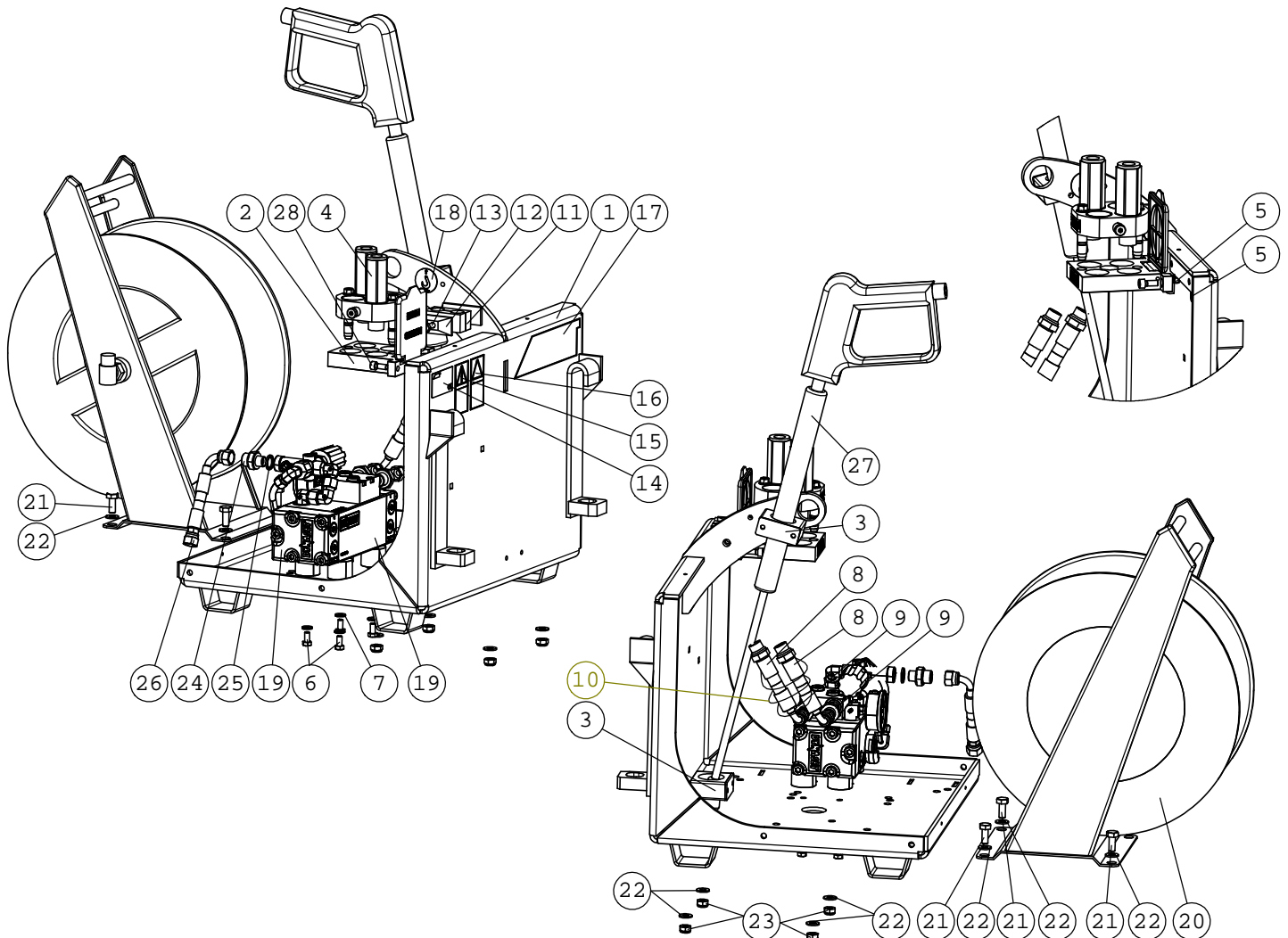
Ylötie 1
33470 Ylöjärvi
FINLAND
Tel. +358 3 347 8800
Fax +358 3 348 5511

A35411

DYNASET HPW 200/

30-45 VESIPUMPPU KP

| NRO REF POS TEIL | OSAN NRO PART NO BESTÄLL.NR BEST.NR | KPL QTY ST ST | NIMITYS | DESCRIPTION | BENÄMNING | BEZEICHNUNG |
|---------------------------|--|------------------------|-----------------------|----------------------|------------------------|-----------------------|
| 1 | A35406 | 1 | DYNASET-TELINE | MOUNTING PLATE | MONTERINGSPLÅT | MONTAGEGESTELL |
| 2 | 65594 | 1 | PIKALIITINRYHMÄN TEL | PARKING FOR MULTI CO | PARKING FÖR FLERSNAB | PARKING FÜR MULTI-KU |
| 3 | 65172 | 2 | PUTKENKIINNITIN STD | PIPE CLAMP STD 542 | RÖRKLÄMMARE STD 542 | ROHRKLEMME STD 542 |
| 4 | 65371 | 1 | PIKALIITINRYHMÄ | MULTI CONNECTOR, 2 C | FLERKOPPLING, 2 KOPP | MULTI-KUPPLUNG, 2 KU |
| 5 | 72320 | 2 | KUUSIOMUTTERI ZN | NUT M8 NYLOC DIN 98 | SEKKANTMUTTER M8 NY | SECHSKANTMUTTER M 8 |
| 6 | 73039 | 4 | KUUSIORUUVI ZN | HEXAGONAL SCREW M 8 | SEKKANTSKRUV M 8x16 | SECHSKANTSCHRAUBE M |
| 7 | 63944 | 4 | ALUSLEVYPARI M 8 | WASHER, PAIR, NORD-L | BRICKA NORD-LOCK M8, | UNTERLEGSSCHEIBE, PAA |
| 8 | a32454 | 2 | HYDRAULILETKU L=1800 | HYDR. HOSE L=1800 DI | HYDRAULSLANG L=1800 | HYDR. SCHLAUCH L=180 |
| 9 | 64058 | 2 | PERUSLIITIN | BASIC FITTING F40XS1 | RAK KOPPLING F40XS12 | GERADE EINSCHRAUBVER |
| 10 | a49337 | 1 | SUOJASPIRAALI HYDR. | HOSE COVER, SPIRAL | SLANGSKYDD, SPIRAL | SCHLAUCHSCHUTZ SPIRA |
| 11 | 64889 | 1 | PUTKENKIINNITINPUOLI | PIPE CLAMP 322/22-PP | RÖRKLAMMER 322/22-PP | ROHRSCHELLE 322/22-P |
| 12 | 64890 | 1 | PUTKENKIINNITIN, PEI | COVER PLATE GD3-D, P | TÄCKPLATTA GD3-D, R0 | DECKPLATTE GD3-D, R0 |
| 13 | 72137 | 1 | KUUSIORUUVI ZN | HEXAGONAL SCREW M 8x | SEKKANTSKRUV M 8x 50 | SECHSKANTSCHRAUBE M |
| 14 | _konekilpi | 1 | KONEKILPI | SERIAL NUMBER PLATE | TYPISKYLTA AVANT TECNO | TYPENSCHILD AVANT TE |
| 15 | A46771 | 1 | TARRA, LUE KÄYTTÖOHJ | DECAL PICTOGR. READ | DEKAL PIKTOGR. LAS I | AUFKLEBER PIKTOGR. B |
| 16 | a46772 | 1 | TARRA, ÄLÄ MENE YLÖS | DECAL PICTOGR. NEVER | DEKAL PIKTOGR. GÄ EJ | AUFKLEBER PIKTOGR. A |
| 17 | a44007 | 1 | TARRA AVANT 60x225 | DECAL AVANT 60x225 R | DEKAL AVANT 60x225 R | AUFKLEBER AVANT 60x2 |
| 18 | A410132 | 1 | TARRA | DECAL "LIFTING POINT | DEKAL "LYFTPUNKT" | AUFKLEBER HEBEPUNKT |
| 19 | 65632 | 1 | KORKEAPAINESIVIPUMPP | WATER PUMP, HIGH PRE | VATTENPUMP, HÖGTRYCK | WASSERPUMPE, HOCHDRU |
| 20 | 65634 | 1 | LETUKUKELA LK-9021-20 | HOSE REEL WITH WATER | SLANGRULLE MED VATTE | SCHLAUCHROLLE MIT WA |
| 21 | 72150 | 4 | KUUSIORUUVI ZN | HEXAGONAL SCREW M10x | SEKKANTSKRUV M10x25 | SECHSKANTSCHRAUBE M1 |
| 22 | 73121 | 8 | ALUSLEVY M10 A10,5 | WASHER M10 A10, | BRICKA M10 A | UNTERLEGSSCHEIBE M10 |
| 23 | 72322 | 4 | KUUSIOMUTTERI | HEXAGONAL NUT M 10 N | SEKKANTMUTTER M 10 N | SECHSKANTMUTTER M10 |
| 24 | 73408 | 1 | SUPISTUSNIPPA R3/8"U | REDUCTOR NIPPLE R3/8 | REDUCERINGSNIPPEL R3 | REDUZIERNIPPEL R3/8" |
| 25 | 73379 | 1 | USIT-TIIVISTE R3/8" | USIT-COMPRESSION 3/8 | USIT-PACKNING 3/8" | USIT-DICHTUNG 3/8" |
| 26 | A414794 | 1 | HYDR.LETKU L=900 | HYDR. HOSE L=900 | HYDRAULSLANG L=900 | HYDR. SCHLAUCH L=900 |
| 27 | 65635 | 1 | PESUPISTOOLI | WATER SPRAY GUN, HIG | HÖGTRYCKSPISTOL KOMP | HOCHDRUCKLANZE KOMPL |
| 28 | 74481 | 2 | KUUSIOKOLORUUVI ZN | HEXAGONAL HEAD SCREW | SEKKANTHÅLSKRUV M8x2 | INNEN-SECHSKANTSCHRA |

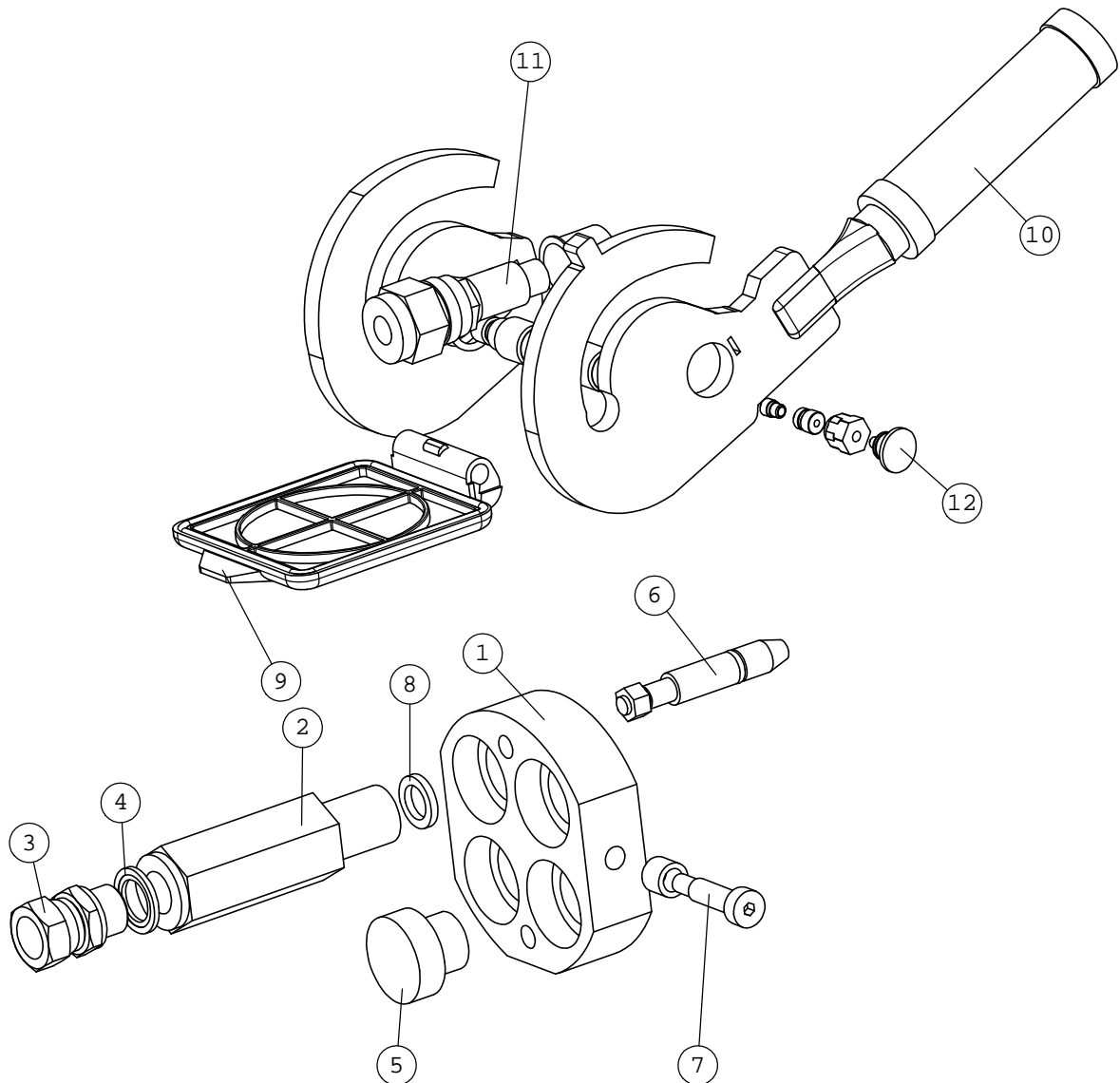


A417531

PIKALIITINRYHMÄ

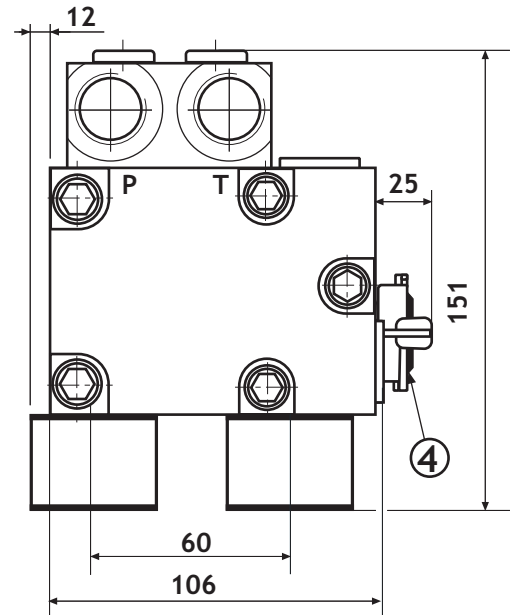
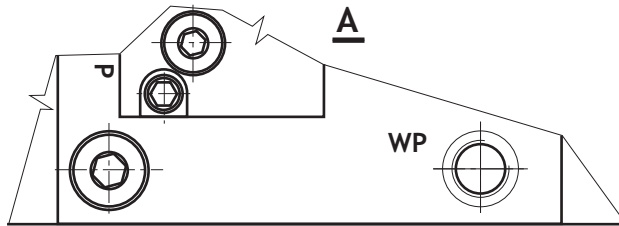
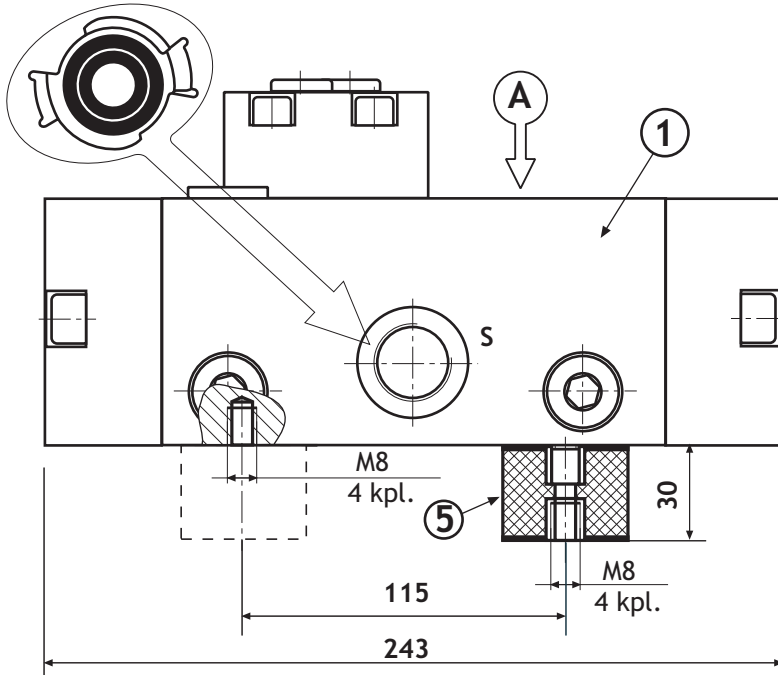
VARAOSAKOONPANO

| NRO REF POS TEIL | OSAN NRO PART NO BESTÄLL.NR BEST.NR | KPL QTY ST ST | NIMITYS | DESCRIPTION | BENÄMNING | BEZEICHNUNG |
|---------------------------|--|------------------------|----------------------|----------------------|----------------------|----------------------|
| 1 | 65628 | 1 | PIKALIITINRUNKO KIT | MULTIFASTER MOBILE B | MULTIFASTER MOBILE B | MULTIFASTER MOBILE B |
| 2 | 65627 | 1 | PIKALIITIN UROS | CHECK VALVE CARTRIDG | KONTRASTVENTILPATRON | RÜCKSCHLAGVENTIL-PAT |
| 3 | 65600 | 1 | YHDYSNIPPA | CONNECTOR NIPPLE 8 | FÖRBINDINGSNIPPEL | VERBINDUNGSNIPPEL |
| 4 | 73047 | 1 | USIT-TIIVISTE R1/2" | USIT SEAL RING R/12" | USIT-PACKNING 1/2" F | USIT-DICHTUNGSSCHEIB |
| 5 | 65626 | 1 | PIKALIITINTULPPA | PLUG, MULTI CONNECTO | PROPP, FLERSNABBKOPP | PROPFEN, KIT, MULTIK |
| 6 | 65878 | 1 | PIKALIITIN OHJAINAP | GUIDE PIN MULTIFASTE | STYRTAPP MULTIFASTER | STEUERBOLZEN MULTIFA |
| 7 | 65879 | 1 | PIKALIITIN LUKITUSTA | LOCKING PIN MULTIFAS | LÅSTAPP MULTIFASTER | LÅSTAPP MULTIFASTER |
| 8 | 65880 | 1 | PIKALIITIN TIIVISTE | SEAL RING, MULTI CON | PACKNING, FLERSNABBK | DICHTUNG, MULTI-KUPP |
| 9 | 65882 | 1 | PIKALIITIN SUOJALEVY | CAP PLATE, KIT, MULT | LOCK, KIT, FLERSNABB | SCHUTZDECKEL, KIT, M |
| 10 | 65884 | 1 | PIKALIITIN LUKITUSVI | HANDLE, KIT, MULTI C | HANDTAG, KIT, FLERSN | GRIFF, KIT, MULTI-KU |
| 11 | 65881 | 1 | PIKALIITINRUNKO KIT | QUICK COUPLER, ON MU | SNABBKOPPLING, PÅ FL | SCHNELLKUPPLUNG, AUF |
| 12 | 65883 | 1 | PIKALIITIN LUKITUSPA | SAFETY BUTTON, KIT, | SAKERHETSKNAPP, KIT, | DRUCKKNOPF, KIT, MUL |



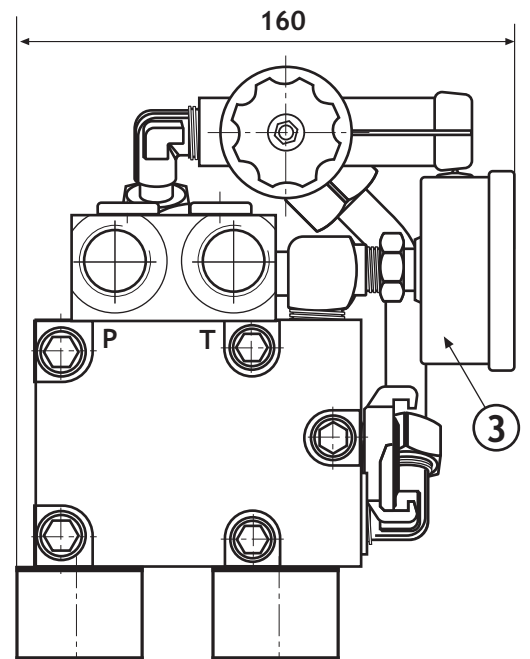
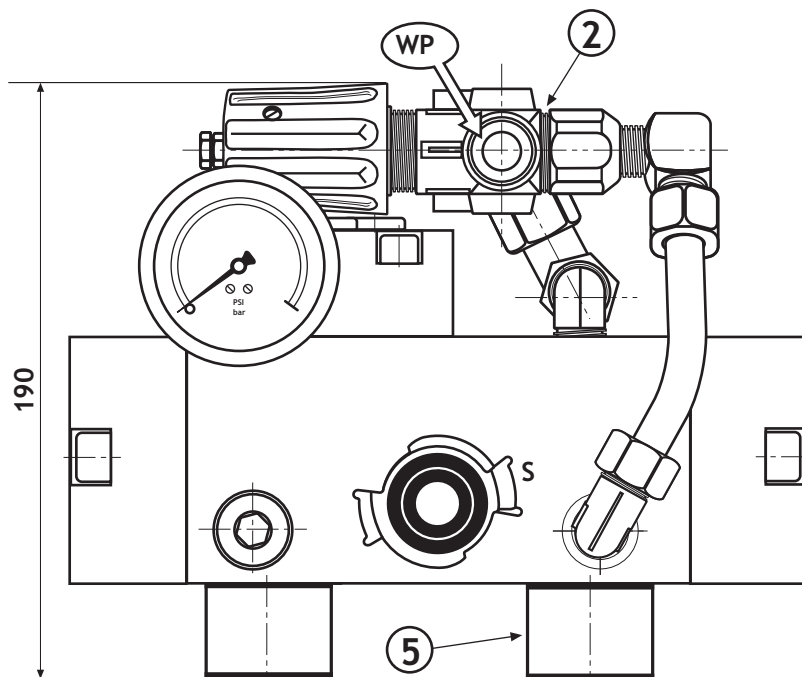
ULKO- JA ASENNUSMITAT

KORKEAPAINEPUMPPU HPW 200/30-45



| LIITÄNNÄT | | | |
|--------------|------------|---------------|----------|
| HYDRAULIIKKA | | PUMPPAUSNESTE | |
| paine P | paluu T | paine WP | imu S |
| BSP 1/2" | BSP 1/2" | BSP 3/8" | BSP 3/4" |

KORKEAPAINEPUMPPU HPW 200/30-45-ST

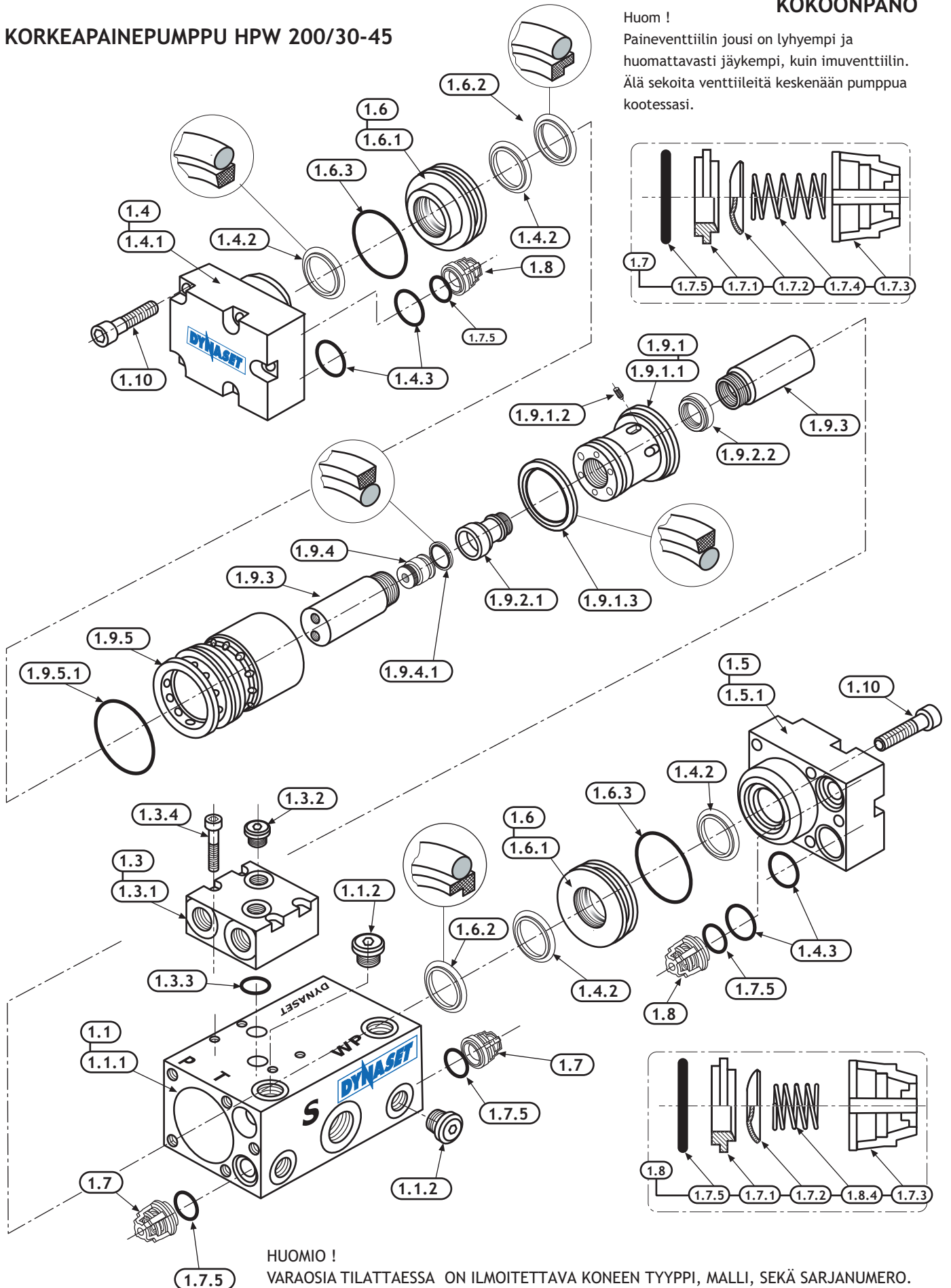


KOKOONPANO

KORKEAPAINEPUMPPU HPW 200/30-45

Huom !

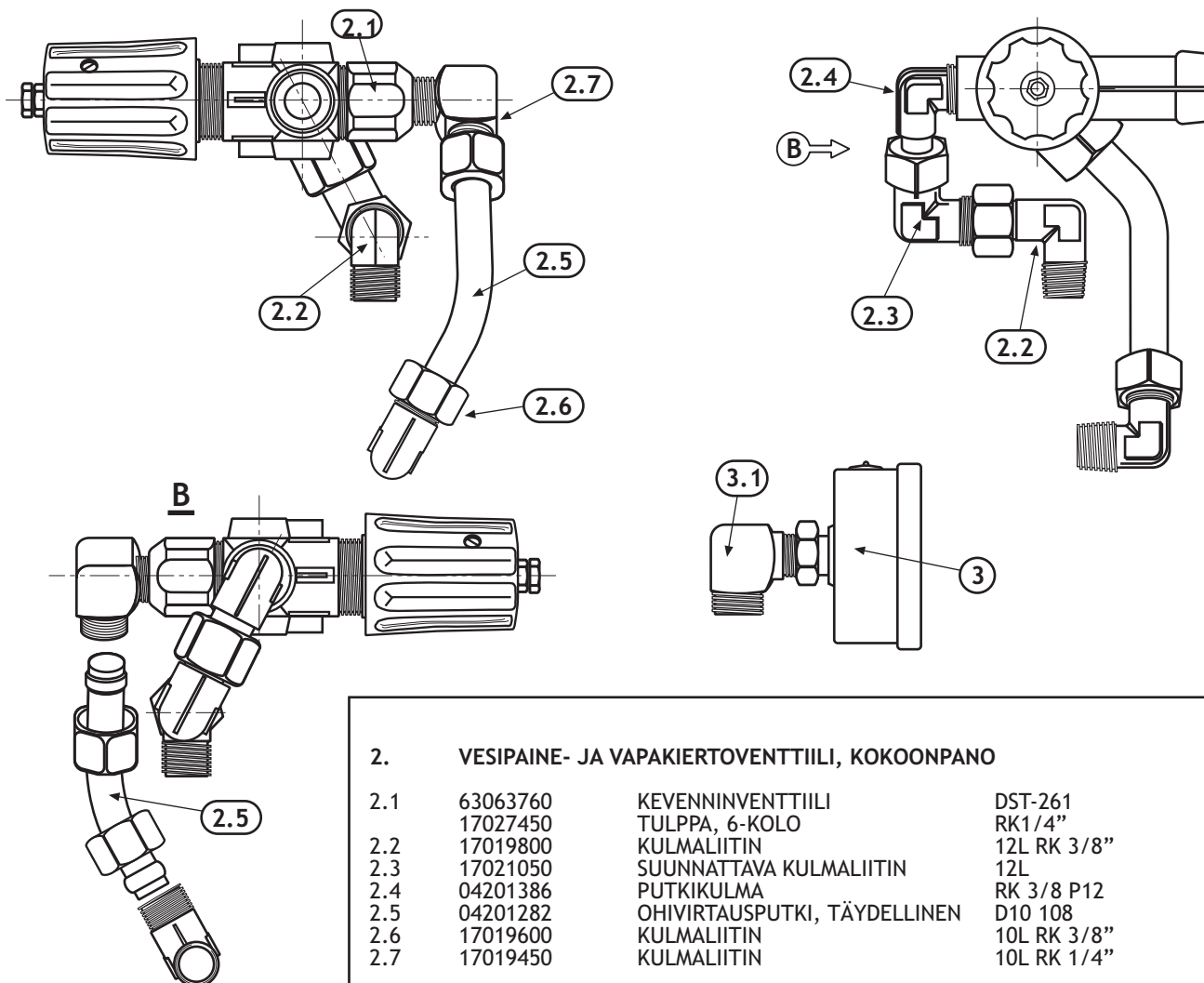
Paineventtiilin jousi on lyhyempi ja huomattavasti jäykempi, kuin imuventtiilin. Älä sekoita venttiileitä keskenään pumppua kootessasi.



HUOMIO !
VARAOSIA TILATTAESSA ON ILMOITETTAVA KONEEN TYYPPI, MALLI, SEKÄ SARJANUMERO.

OSALUETTELO

| Pos | OSANUMERO | NIMIKE | LISÄTIEDOT | MÄÄRÄ |
|---------|------------|---|--------------------------|--------------|
| | | | | HPW200/30-45 |
| 1 | 04230231 | HPW-PUMPPU, KOKOONPANO | HPW200/30-45 | |
| 1.1 | 04201737 | KESKIRUNKO, KOKOONPANO | | 1 |
| 1.1.1 | 04000221 | RUNKO 63 | HPW 200 | 1 |
| 1.1.2 | 17027050 | HF-TULPPA | R 3/8" | 3 (2, 1) |
| 1.3 | 04001122 | P/T LAIPPA, KOKOONPANO | | 1 |
| 1.3.1 | 04200222 | LOHKO | R 1/2" | 1 |
| 1.3.2 | 17026950 | HF-TULPPA | R 1/4" | 2 |
| 1.3.3 | 22040840 | TIIVISTE | Sisältyy tiivistesarjaan | 2 |
| 1.3.4 | 85004098 | RUUVI, 6-KOLO | M6x40 8.8 | 4 |
| 1.4 | 04201741 | VESIPÄÄTY VASEN, KOKOONPANO | | 1 |
| 1.4.1 | 04230820 | VESIPÄÄTY VASEN | L 30 | 1 |
| 1.4.2 | 21045240 | VESIMÄNNÄN TIIVISTE, 2T | Sisältyy tiivistesarjaan | 1 |
| 1.4.3 | 22040940 | TIIVISTE | Sisältyy tiivistesarjaan | 2 |
| 1.4.4 | 17027600 | TULPPA, 6-KOLO | RK3/8" | 2 |
| 1.5 | 04201028 | VESIPÄÄTY OIKEA, KOKOONPANO | | 1 |
| 1.5.1 | 04200219 | VESIPÄÄTY OIKEA | R 30 | 1 |
| 1.4.2 | 21045240 | VESIMÄNNÄN TIIVISTE | Sisältyy tiivistesarjaan | 1 |
| 1.4.3 | 22040940 | TIIVISTE | Sisältyy tiivistesarjaan | 2 |
| 1.4.4 | 17027600 | TULPPA, 6-KOLO | RK3/8" | 2 |
| 1.6 | 04201027 | TIIVISTELAIPPA | HPW 200/30-45 | 2 |
| 1.6.1 | 04230218 | RUNKO | | 2 |
| 1.6.2 | 21045140 | VESIMÄNNÄN TIIVISTE, 1T | Sisältyy tiivistesarjaan | 2 |
| 1.4.2 | 21045240 | VESIMÄNNÄN TIIVISTE, 2T | Sisältyy tiivistesarjaan | 2 |
| 1.6.3 | 22043040 | TIIVISTELAIPAN TIIVISTE | Sisältyy tiivistesarjaan | 2 |
| 1.7 | 04000949-I | IMUVENTTIILI | D25-22 | 2 |
| 1.7.1 | | ISTUKKA | | 2 |
| 1.7.2 | 61063700 | LAUTANEN | | 2 |
| 1.7.3 | | JOUSEN PIDIN | | 2 |
| 1.7.4 | 04000854 | JOUSI, IMU | | 2 |
| 1.7.5 | 22041490 | VESIVENTTIILIN TIIVISTE | Sisältyy tiivistesarjaan | 2 |
| 1.8 | 04000949-P | PAINEVENTTIILI | D25-22 | 2 |
| 1.7.1 | | ISTUKKA | | 2 |
| 1.7.2 | 61063700 | LAUTANEN | | 2 |
| 1.7.3 | | JOUSEN PIDIN | | 2 |
| 1.8.4 | 04000855 | JOUSI, PAINE | | 2 |
| 1.7.5 | 22041490 | VESIVENTTIILIN TIIVISTE | Sisältyy tiivistesarjaan | 2 |
| 1.9 | | HYDRAULI-VESIMÄNTÄASENNELMA | HPW200 | 1 |
| 1.9.1 | 04000886- | HYDRAULIMÄNTÄ | 55/44,3 | 1 |
| 1.9.1.2 | 85006524 | PIDÄTINRUUVI | 6-kolo, M5x10 | 2 |
| 1.9.1.3 | 21046395 | TIIVISTE 2T | Sisältyy tiivistesarjaan | 1 |
| 1.9.2 | | VAIHTOVENTTIILI | | 1 |
| 1.9.2.1 | 04421679 | VENTTIILIN KARA | | 1 |
| 1.9.2.2 | 04421680 | VENTTIILIN ISTUKKA | | 1 |
| 1.9.3 | 04230887 | VESIMÄNTÄ | | 2 |
| 1.9.4 | 04001062 | VAIHTOVENTTIILIN OHJAIN | | 1 |
| 1.9.4.1 | 21045940 | TIIVISTE 2T | EI SIS.TIIV. SARJAAN | 1 |
| 1.9.5 | 04200217 | SYLINTERIHOLKKI | 44,3 | 1 |
| 1.9.5.1 | 22043040 | TIIVISTE 57,00x3,00 | Sisältyy tiivistesarjaan | 1 |
| 1.10 | 85004156 | RUUVI, 6-KOLO | M10x45 8.8 | 10 |
| 2 | 630637xx | VESIPAIN- JA VAPAAKIERTO- VENTTIILI, TÄYDELLINEN | DST-261 | 1 |
| 3 | 15013010 | PAINEMITTARI, TÄYDELLINEN | D63, 250 bar, 1/4 | 1 |
| 4 | 17032750 | KYNSILIITIN | 25- R 3/4" | 1 |
| 5 | 83075650 | KUMITYYNY | 40/30-M8 | 4 |

VESIPAIN- JA VAPAAKIERTOVENTTIILIKOKOONPANO


| 2. VESIPAIN- JA VAPAAKIERTOVENTTIILI, KOKOONPANO | | | | |
|--|------------|------------------------------|---------------------|----|
| 2.1 | 63063760 | KEVENNINVENTTIILI | DST-261 | 1 |
| | 17027450 | TULPPA, 6-KOLO | RK1/4" | 1 |
| 2.2 | 17019800 | KULMALIITIN | 12L RK 3/8" | 1 |
| 2.3 | 17021050 | SUUNNATTAVA KULMALIITIN | 12L | 1 |
| 2.4 | 04201386 | PUTKIKULMA | RK 3/8 P12 | 1 |
| 2.5 | 04201282 | OHIVIRTAUSPUTKI, TÄYDELLINEN | D10 108 | 1 |
| 2.6 | 17019600 | KULMALIITIN | 10L RK 3/8" | 1 |
| 2.7 | 17019450 | KULMALIITIN | 10L RK 1/4" | 1 |
| 3 | 15013010 | PAINEMITTARI, TÄYDEILLINEN | | 1 |
| 3.1 | 07000500 | KULMALIITIN | NPT1/4"-RK3/8" | 1 |
| TIIVISTESARJA | | | | |
| 1.3.3 | 22040840 | TIIVISTE | | 2 |
| 1.4.2 | 21045240 | VESIMÄNNÄN TIIVISTE, 2T | | 4 |
| 1.4.3 | 22040940 | TIIVISTE | | 4 |
| 1.6.2 | 21045140 | VESIMÄNNÄN TIIVISTE, 1T | | 2 |
| 1.6.3 | 22043040 | TIIVISTELAIPAN TIIVISTE | | 2 |
| 1.7.5 | 22041490 | VESIVENTTIILIN TIIVISTE | | 4 |
| 1.9.1.3 | 21046395 | TIIVISTE 2T | | 1 |
| 1.9.5.1 | 22043040 | TIIVISTE 57,00x3,00 | | 1 |
| VESIVENTTIILISARJA | | | | |
| 1.7 | 04000949-I | IMUVENTTIILI | | 2 |
| 1.8 | 04000949-P | PAINEVENTTIILI | | 2 |
| 1.7.5 | 22041490 | VESIVENTTIILIN TIIVISTE | SIS. KOKOONPANOIHIN | 4 |
| 1.4.3 | 22040940 | TIIVISTE | | 4 |
| RUUVISARJA | | | | |
| 1.3.4 | 85004098 | RUUVI, 6-KOLO | M6x40 8.8 | 4 |
| 1.10 | 85004156 | RUUVI, 6-KOLO | M10x45 8.8 | 10 |

TEKNISET TIEDOT

| PARAMETRIT | | HPW 200/30-45 | |
|-------------------------------------|----------------------|---------------|---------------------------|
| VESITEHO | | | |
| VESIVIRTAUS | max | l/min | 30 |
| VESIPAIN | max | bar | 200 |
| VEDEN LÄMPÖTILA | max | °C | 70 °C |
| PUMPPAUSTEHO | max | kW | 10 |
| NOSTOKORKEUS | max | m | 3 |
| VEDEN SYÖTTÖPAIN | min-max | bar | -0,3 ... 10 |
| PAINESUHDE | vesi - hydraulineste | | 1,18 |
| KÄYNTINOPEUS | isku | 1/min | 750 |
| VESIMÄNNÄT | ulkohalkaisija | mm | D 30 |
| VESILIITÄNNÄT | | | |
| PAINELINJA | | | BSP 3/8" |
| IMU / SYÖTTÖLINJA | | | BSP 3/4" |
| PAINELETKU | suositus | | 3/8" |
| IMULETKU | suositus | | 3/4" |
| VESISUODATIN | min. | mesh | 80 |
| HYDRAULILIITÄNNÄT | | | |
| PAINELINJA | | P | BSP 1/2" |
| PALUULINJA | | T | BSP 1/2" |
| APULINJA | p-mittari/LS | S | BSP 1/4" |
| HYDRAULIIKKANESTEVAATIMUKSET | | | |
| VISKOSITEETTI | | cSt | 10 - 200 / optimi 25 - 35 |
| LÄMPÖTILA | | °C | max. 70 |
| SUODATUSKYKYSUOSITUS | | um | min. 25 |
| JÄÄHDYTYSTEHO | suositus | kW | 2 |
| HYDRAULITEHOVAATIMUKSET | | | |
| HYDRAULIIKKANESTEVIRTAUS | | l/min | 45 |
| TOIMINTAPAIN | Dp | bar | 185 |
| MAKSIMIPAIN | | bar | 210 |
| JOUTOKÄYNTIPAIN | | bar | 10 |
| PAIN PALUULINJASSA | max | bar | 210 |
| PAINO | | kg | 8 |
| PAINEMITTARI | | | LISÄVARUSTE |
| KEVENNINVENTTIILI | ST | | LISÄVARUSTE |
| LS-VENTTIILI | LS | | LISÄVARUSTE |