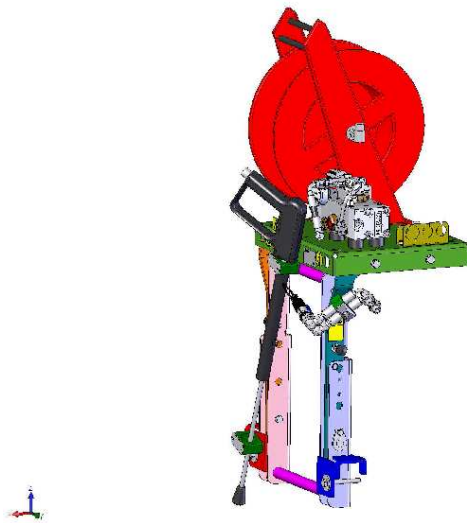


AVANT[®]

VARAOSAKIRJA
PART LIST
DELLISTA
ERSATZTEILLISTE



Vesipumppu, takakiinnitys, Dynaset HPW 200
High pressure washer HPW 200
Hogtrycktvatt, Bakm HPW
Hochdruckreiniger HPW 200

A35457

30.1.2015

Manufacturer:

AVANT[®]
AVANT TECNO OY
e-mail: sales@avanttecno.com

Ylötie 1
33470 Ylöjärvi
FINLAND
Tel. +358 3 347 8800
Fax +358 3 348 5511

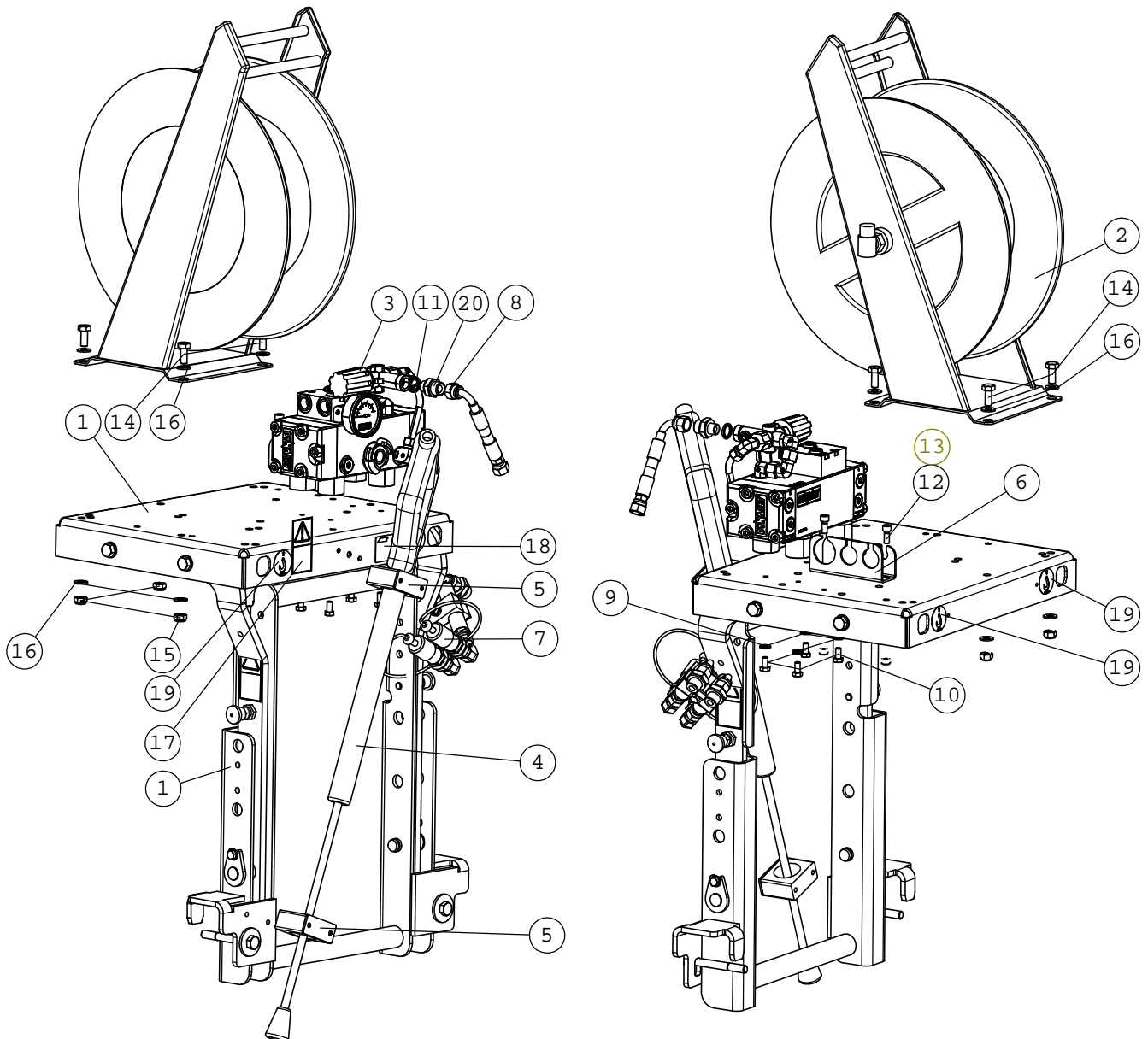
www.avanttecno.com

A35457

DYNASET HPW 200/

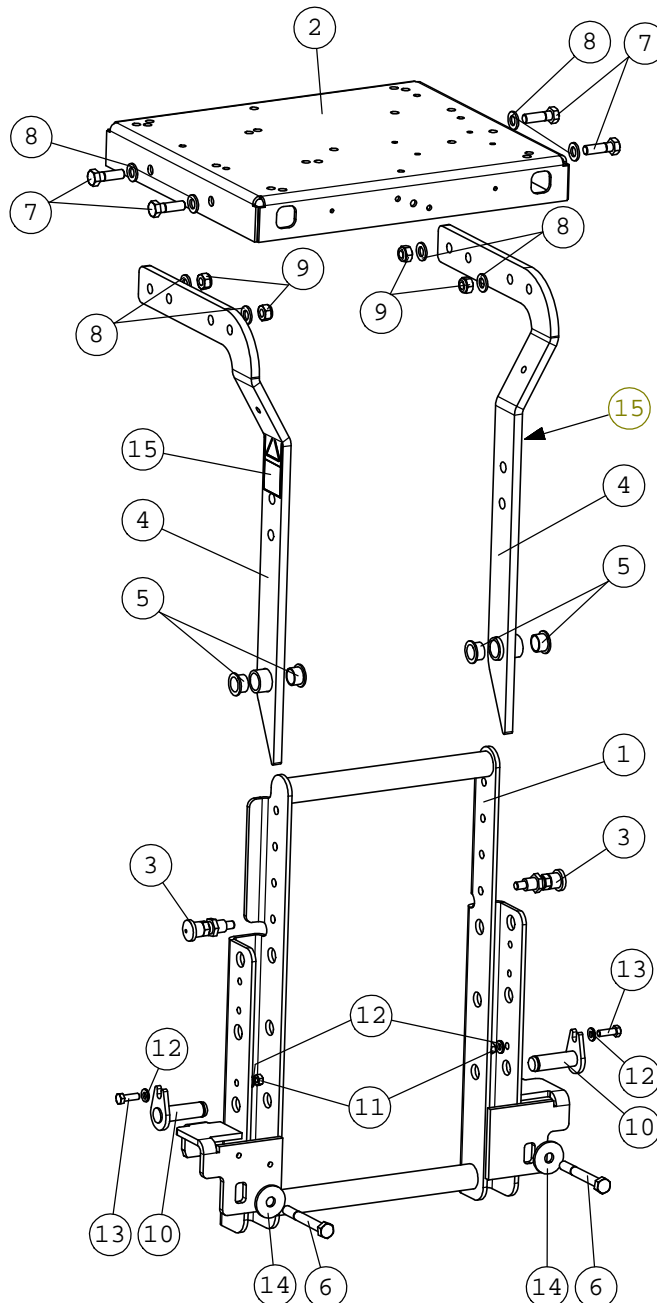
30-45 VESIPUMPPU KP

NRO REF POS TEIL	OSAN NRO PART NO BESTÄLL.NR BEST.NR	KPL QTY ST ST	NIMITYS	DESCRIPTION	BENÄMNING	BEZEICHNUNG
1	A35453	1	DYNASET TELINE TAKA	MOUNTING SYSTEM, REA	MONTERINGSSYSTEM BAK	GESTELL, KOMPLETT, H
2	65634	1	LETUKKELA LK-9021-20	HOSE REEL WITH WATER	SLANGRULLE MED VATTE	SCHLAUCHROLLE MIT WA
3	65632	1	KORKEAPAINESIVIPUMPP	WATER PUMP, HIGH PRE	VATTENPUMP, HÖGTRYCK	WASSERPUMPE, HOCHDRU
4	65635	1	PESUPISTOOLI	WATER SPRAY GUN, HIG	HÖGTRYCKSPISTOL KOMP	HOCHDRUCKLANZE KOMPL
5	65172	2	PUTKENKIINNITIN STD	PIPE CLAMP STD 542	RÖRKLÄMMARE STD 542	ROHRKLEMME STD 542
6	a414399	1	PIKALIITINPIDIKE	MOUNTING BRACKET, S	FÄSTE, STD. SNABBKO	AUFNAHME, STD. SCHNE
7	A415026	1	LETKUTUS	HYDR. HOSES, KIT, RE	HYDR. SLANGAR, SATS,	HYDR. SCHLÄUCHE, KIT
8	A414794	1	HYDR.LETKU L=900	HYDR. HOSE L=900	HYDRAULSLANG L=900	HYDR. SCHLAUCH L=900
9	63944	4	ALUSLEVYPARI M 8	WASHER, PAIR, NORD-L	BRICKA NORD-LOCK M8,	UNTERLEGSSCHEIBE, PAA
10	73039	4	KUUSIORUUVI ZN	HEXAGONAL SCREW M 8	SEKANTSKRUV M 8x16	SECHSKANTSCHRAUBE M
11	73379	1	USIT-TIIVISTE R3/8"	USIT-COMPRESSION 3/8	USIT-PACKNING 3/8"	USIT-DICHTUNG 3/8"
12	74481	2	KUUSIOKOLORUUVI ZN	HEXAGONAL HEAD SCREW	SEKANTHÄLSKRUV M8x2	INNEN-SECHSKANTSCHRA
13	72320	2	KUUSIOMUTTERI ZN	NUT M8 NYLOC DIN 98	SEKANTMUTTER M8 NY	SECHSKANTMUTTER M 8
14	72150	4	KUUSIORUUVI ZN	HEXAGONAL SCREW M10x	SEKANTSKRUV M10x25	SECHSKANTSCHRAUBE M1
15	72322	4	KUUSIOMUTTERI	HEXAGONAL NUT M 10 N	SEKANTMUTTER M 10 N	SECHSKANTMUTTER M10
16	73121	8	ALUSLEVY M10 A10,5	WASHER M10 A10,	BRICKA M10 A	UNTERLEGSSCHEIBE M10
17	A46771	1	TARRA, LUE KÄYTTÖOHJ	DECAL PICTOGR. READ	DEKAL PIKTOGR. LAS I	AUFKLEBER PIKTOGR. B
18	_konekilpi	1	KONEKILPI	SERIAL NUMBER PLATE	TYP SKYLT AVANT TECNO	TYPENSCHILD AVANT TE
19	A410132	4	TARRA	DECAL "LIFTING POINT	DEKAL "LYFTPUNKT"	AUFKLEBER HEBEPUNKT
20	73408	1	SUPISTUSNIPPA R3/8"U	REDUCTOR NIPPLE R3/8	REDUCERINGSNIPPEL R3	REDUZIERNIPPEL R3/8"



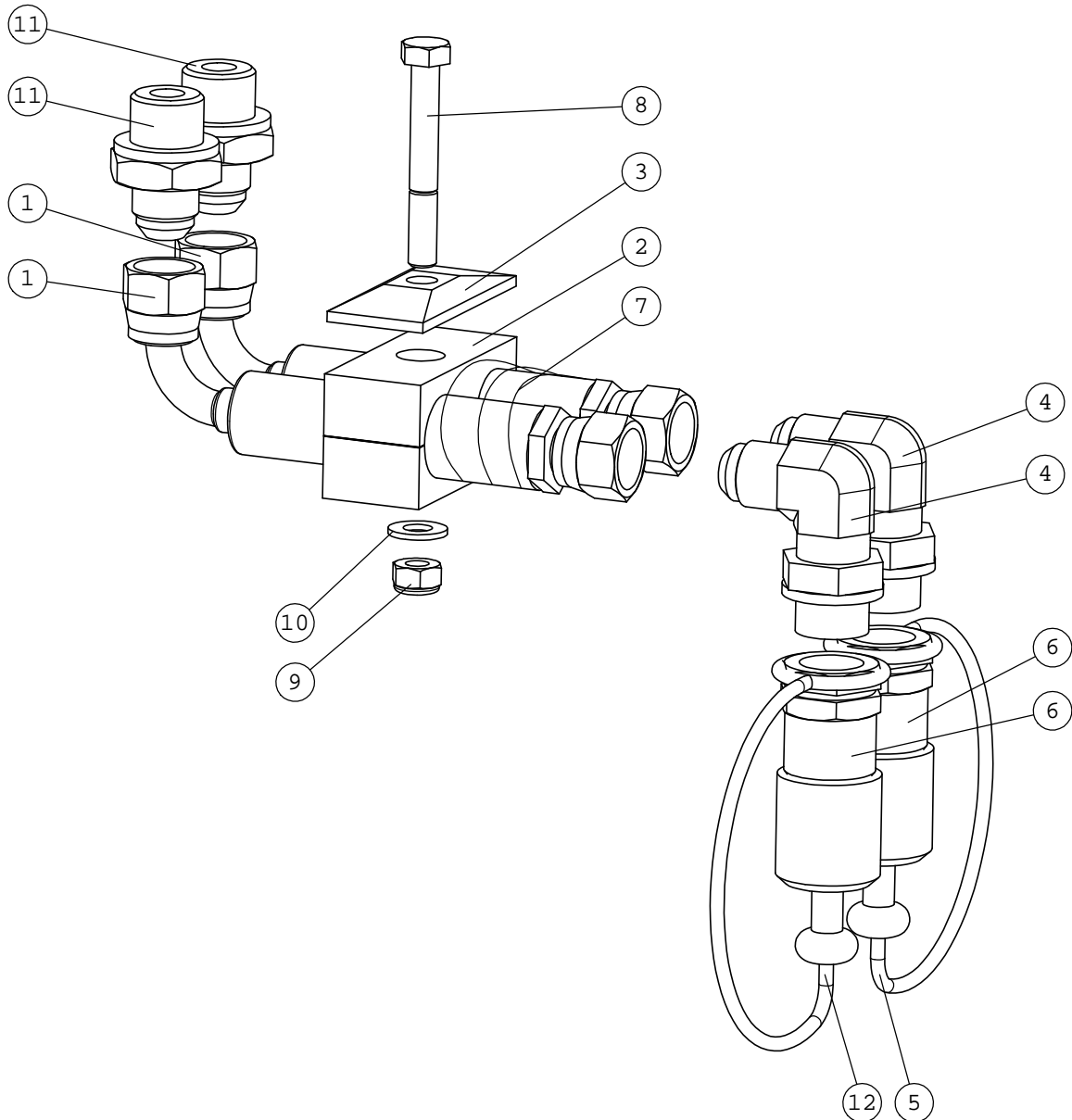
A35453 DYNASET TELINE TAKA KOKOONPANO

NRO REF POS TEIL	OSAN NRO PART NO BESTÄLL.NR BEST.NR	KPL QTY ST ST	NIMITYS	DESCRIPTION	BENÄMNING	BEZEICHNUNG
1	A414836	1	ALARUNKO	LOWER PART, MOUNTING	LÄGRE RAM, MONTERING	UNTERTEIL, GESTELL
2	A414837	1	KIINNITYSALUSTA	MOUNTING PLATE, REAR	FASTEPLATTA, BAKMONT	MONTAGEPLATTE, HECKM
3	65642	2	PAIKOITUSNAPPI	INDEXING PLUNGER GN8	INSTÄLLNINGSBULT GN8	RASTBOLZEN GN817 F10
4	A414846	1	KIINNITYSAISAT	BRACKETS, REAR MOUNT	FÄSTEN, BAKMONTERING	HALTERUNGEN, GESTELL
5	65492	4	LIUKULAAKERI PDE-F	SLIDE BEARING F	GLIDLÄGER F23/F2	GLEITLAGER F23/F2
6	74842	2	KUUSIORUUVI ZN	HEXAGONAL SCREW M12x	SEXXKANTSKRUV M12x 10	SECHSKANTSCHRAUBE M1
7	73322	4	KUUSIORUUVI ZN	HEXAGONAL SCREW M12x	SEXXKANTSKRUV M12x40	SECHSKANTSCHRAUBE M1
8	71691	8	ALUSLEVY M12	WASHER M12 DIN 125	BRICKA M12 DIN 125	UNTERLEGSCHEIBE M12
9	72324	4	KUUSIOMUTTERI	HEXAGONAL NUT M 12	SEXXKANTMUTTER M 12	SECHSKANTMUTTER M12
10	A414114	2	TAPPI KP F20-70	PIVOT PIN F20 L=7	TAPP F20 L=70	GELENKBOLZEN F20 L
11	72319	2	KUUSIOMUTTERI ZN	HEXAGONAL NUT M8 DI	SEXXKANTMUTTER M8 DIN	SECHSKANTMUTTER M8 D
12	63944	4	ALUSLEVYPARI M 8	WASHER, PAIR, NORD-L	BRICKA NORD-LOCK M8,	UNTERLEGSCHEIBE, PAA
13	72132	2	KUUSIORUUVI ZN	HEXAGONAL SCREW M 8	SEXXKANTSKRUV M 8x2	SECHSKANTSCHRAUBE M8
14	73006	2	ALUSLEVY M12	WASHER M12 DIN 440	BRICKA M12 DIN 440	UNTERLEGSCHEIBE M12
15	a46803	2	TARRA, ALÄ KURKOTT.	DECAL PICTOGRAM DO N	DEKAL PIKTOGRAMM STR	AUFKLEBER PIKTOGRAMM



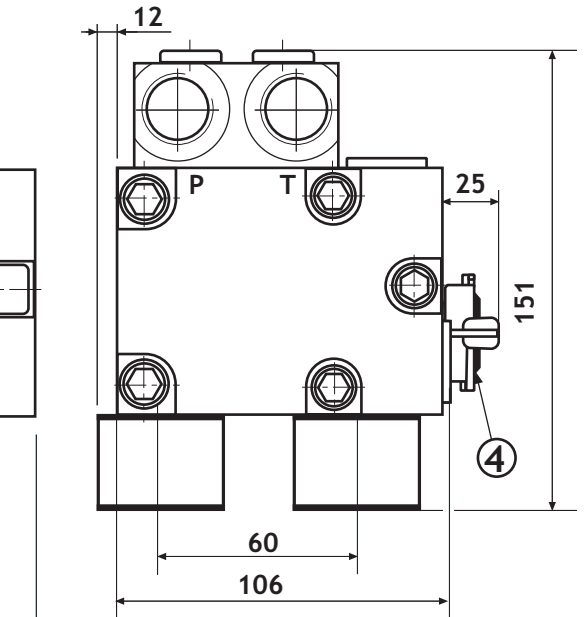
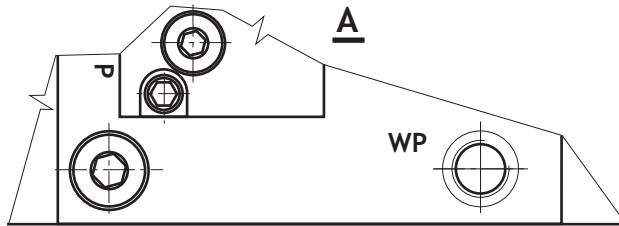
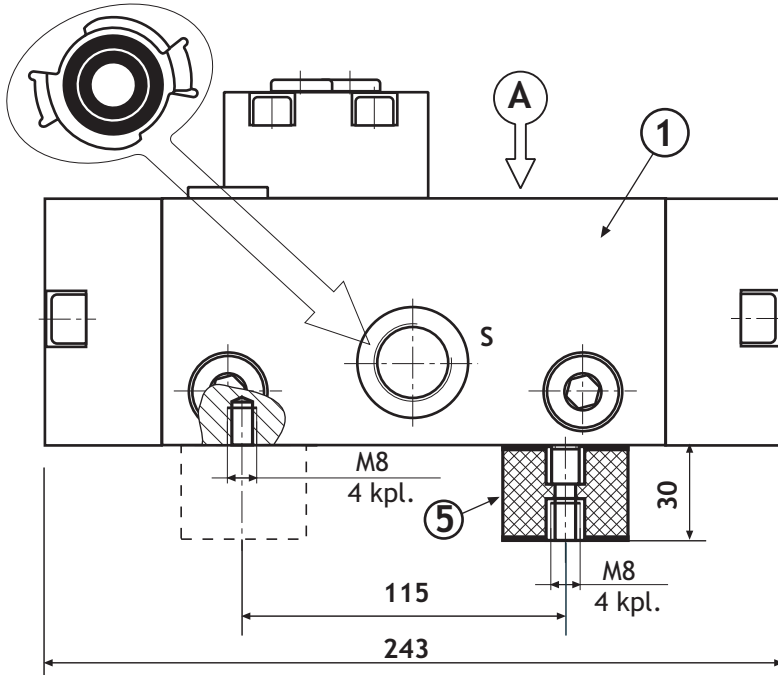
A415026 LETKUTUS

NRO REF POS TEIL	OSAN NRO PART NO BESTÄLL.NR BEST.NR	KPL QTY ST ST	NIMITYS	DESCRIPTION	BENÄMNING	BEZEICHNUNG
1	a47024	2	HYDR.LETKU L=1200	HYDR. HOSE L=1200	HYDRAULSLANG L=1200	HYDR. SCHLAUCH L=12
2	64889	1	PUTKENKIINNITINPUOLI	PIPE CLAMP 322/22-PP	RÖRKLAMMER 322/22-PP	ROHRSCHELLE 322/22-P
3	64890	1	PUTKENKIINNITIN, PEI	COVER PLATE GD3-D, P	TÄCKPLATTA GD3-D, RÖ	DECKPLATTE GD3-D, RO
4	64045	2	KULMALIITIN 90 AST	ELBOW FITTING 90 DE	VINKELKOPPLING 90 G	WINKEL EINSCHRAUBVER
5	64878	1	SUOJUS SININEN SPAV.	COVER, BLUE, QUICK C	HATT, BLÅ, TILL SNAB	HUT, BLAU, SCHNELLKU
6	73409	2	PIKALIITINNIPPA 1/2"	QUICK COUPLER NIPPLE	SNABBKOPPL. NIPPEL 1	SCHNELLKUPPLUNG 1/2"
7	a412416	1	SUOJASPIRAALI SP-032	HOSE PROTECTOR SPIRA	SLANGSKYDD, SPIRAL,	SCHLAUCHSCHUTZ SPIRA
8	72139	1	KUUSIORUUVI ZN	HEXAGONAL SCREW M 8	SEKANTSKRUV M 8x6	SECHSKANTSCHRAUBE M
9	72320	1	KUUSIOMUTTERI ZN	NUT M8 NYLOC DIN 98	SEKANTMUTTER M8 NY	SECHSKANTMUTTER M 8
10	73122	1	ALUSLEUVY M 8	WASHER M8 A8	BRICKA M8 A8,	UNTERLEGSCHIBE M8
11	64058	2	PERUSLIITIN	BASIC FITTING F40XS1	RAK KOPPLING F40XS12	GERADE EINSCHRAUBVER
12	73753	1	SUOJUS MUSTA SPAV.13	COVER 1/2" TO MALE Q	HATT 1/2" TILL SNABB	HUT 1/2", SCHNELLKUP



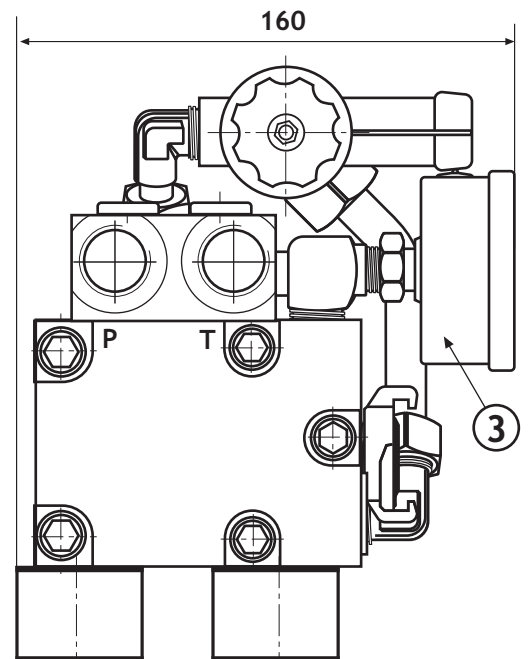
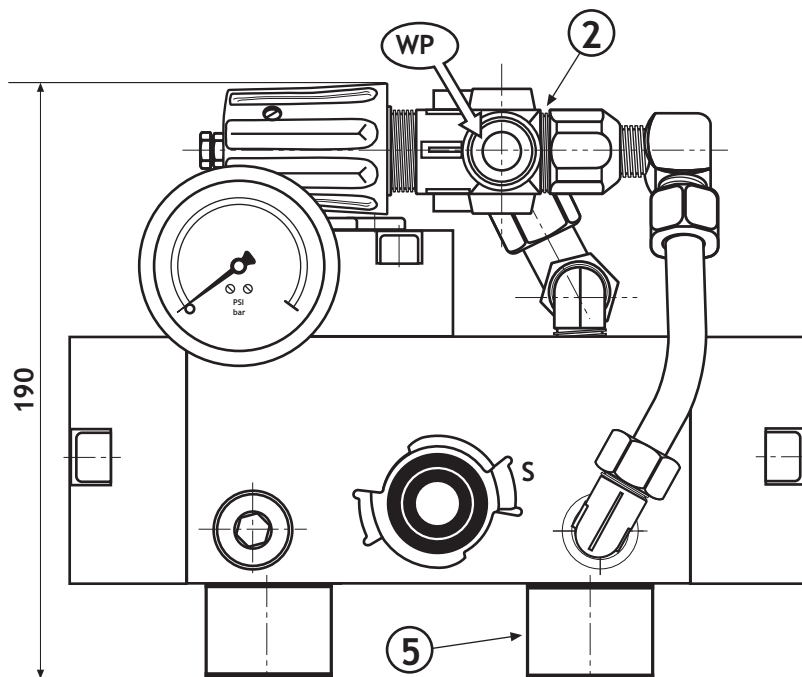
ULKO- JA ASENNUSMITAT

KORKEAPAINEPUMPPU HPW 200/30-45



LIITÄNNÄT			
HYDRAULIIKKA		PUMPPAUSNESTE	
paine P	paluu T	paine WP	imu S
BSP 1/2"	BSP 1/2"	BSP 3/8"	BSP 3/4"

KORKEAPAINEPUMPPU HPW 200/30-45-ST

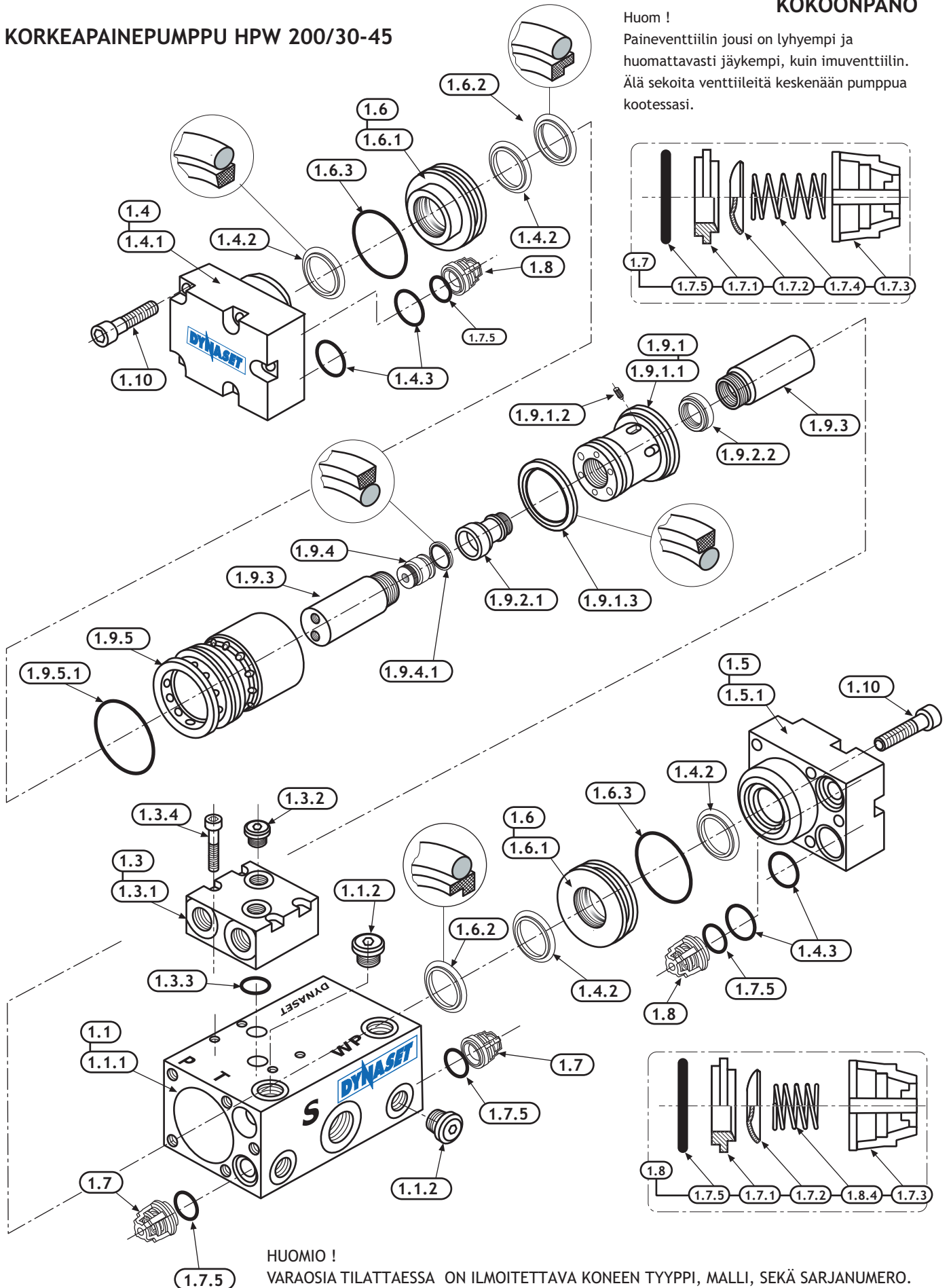


KOKOONPANO

KORKEAPAINEPUMPPU HPW 200/30-45

Huom !

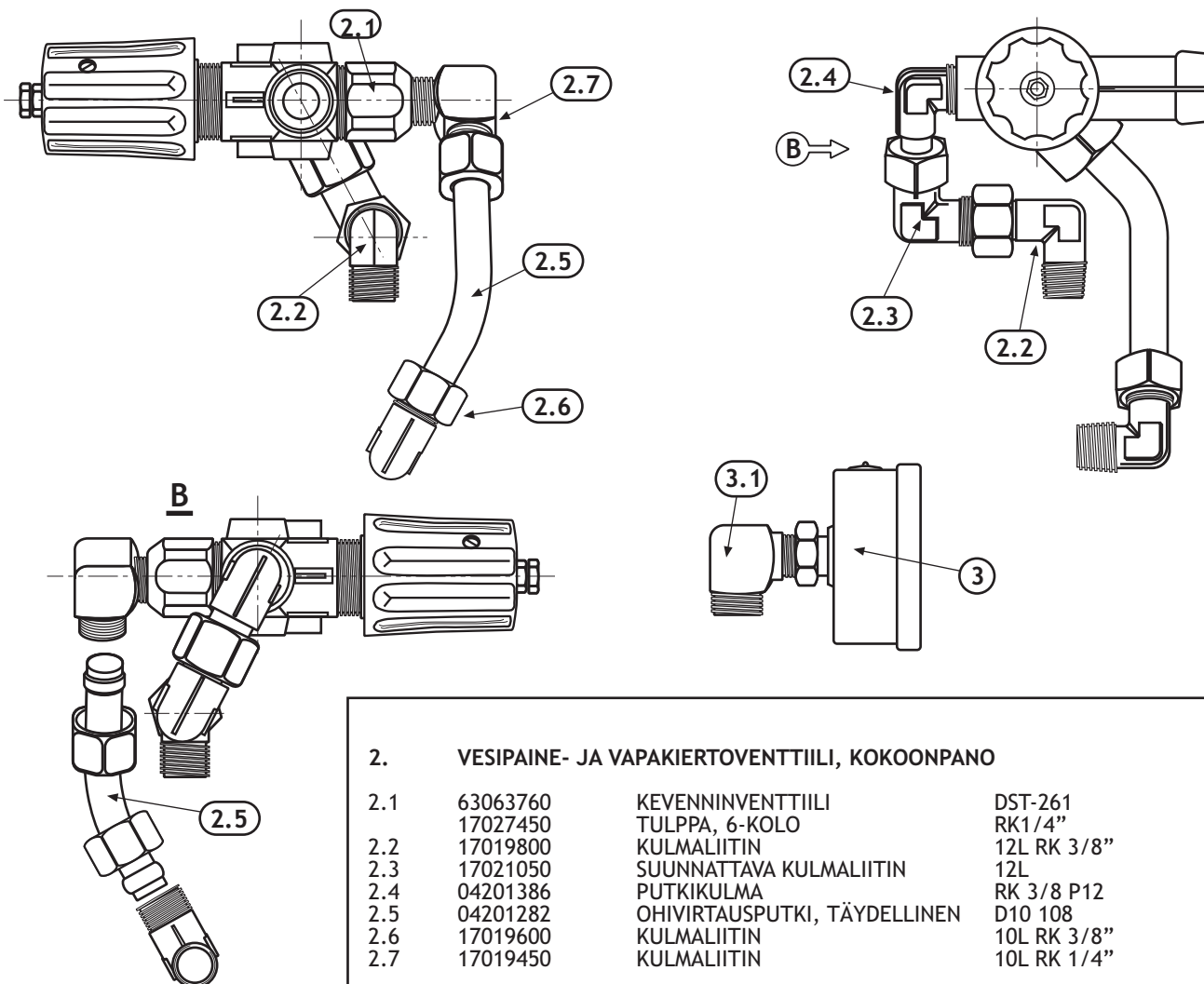
Paineventtiilin jousi on lyhyempi ja huomattavasti jäykempi, kuin imuventtiilin. Älä sekoita venttiileitä keskenään pumppua kootessasi.



HUOMIO !
VARAOSIA TILATTAESSA ON ILMOITETTAVA KONEEN TYYPPI, MALLI, SEKÄ SARJANUMERO.

OSALUETTELO

Pos	OSANUMERO	NIMIKE	LISÄTIEDOT	MÄÄRÄ
				HPW200/30-45
1	04230231	HPW-PUMPPU, KOKOONPANO	HPW200/30-45	
1.1	04201737	KESKIRUNKO, KOKOONPANO		1
1.1.1	04000221	RUNKO 63	HPW 200	1
1.1.2	17027050	HF-TULPPA	R 3/8"	3 (2, 1)
1.3	04001122	P/T LAIPPA, KOKOONPANO		1
1.3.1	04200222	LOHKO	R 1/2"	1
1.3.2	17026950	HF-TULPPA	R 1/4"	2
1.3.3	22040840	TIIVISTE	Sisältyy tiivistesarjaan	2
1.3.4	85004098	RUUVI, 6-KOLO	M6x40 8.8	4
1.4	04201741	VESIPÄÄTY VASEN, KOKOONPANO		1
1.4.1	04230820	VESIPÄÄTY VASEN	L 30	1
1.4.2	21045240	VESIMÄNNÄN TIIVISTE, 2T	Sisältyy tiivistesarjaan	1
1.4.3	22040940	TIIVISTE	Sisältyy tiivistesarjaan	2
1.4.4	17027600	TULPPA, 6-KOLO	RK3/8"	2
1.5	04201028	VESIPÄÄTY OIKEA, KOKOONPANO		1
1.5.1	04200219	VESIPÄÄTY OIKEA	R 30	1
1.4.2	21045240	VESIMÄNNÄN TIIVISTE	Sisältyy tiivistesarjaan	1
1.4.3	22040940	TIIVISTE	Sisältyy tiivistesarjaan	2
1.4.4	17027600	TULPPA, 6-KOLO	RK3/8"	2
1.6	04201027	TIIVISTELAIPPA	HPW 200/30-45	2
1.6.1	04230218	RUNKO		2
1.6.2	21045140	VESIMÄNNÄN TIIVISTE, 1T	Sisältyy tiivistesarjaan	2
1.4.2	21045240	VESIMÄNNÄN TIIVISTE, 2T	Sisältyy tiivistesarjaan	2
1.6.3	22043040	TIIVISTELAIPAN TIIVISTE	Sisältyy tiivistesarjaan	2
1.7	04000949-I	IMUVENTTIILI	D25-22	2
1.7.1		ISTUKKA		2
1.7.2	61063700	LAUTANEN		2
1.7.3		JOUSEN PIDIN		2
1.7.4	04000854	JOUSI, IMU		2
1.7.5	22041490	VESIVENTTIILIN TIIVISTE	Sisältyy tiivistesarjaan	2
1.8	04000949-P	PAINEVENTTIILI	D25-22	2
1.7.1		ISTUKKA		2
1.7.2	61063700	LAUTANEN		2
1.7.3		JOUSEN PIDIN		2
1.8.4	04000855	JOUSI, PAINE		2
1.7.5	22041490	VESIVENTTIILIN TIIVISTE	Sisältyy tiivistesarjaan	2
1.9		HYDRAULI-VESIMÄNTÄASENNELMA	HPW200	1
1.9.1	04000886-	HYDRAULIMÄNTÄ	55/44,3	1
1.9.1.2	85006524	PIDÄTINRUUVI	6-kolo, M5x10	2
1.9.1.3	21046395	TIIVISTE 2T	Sisältyy tiivistesarjaan	1
1.9.2		VAIHTOVENTTIILI		1
1.9.2.1	04421679	VENTTIILIN KARA		1
1.9.2.2	04421680	VENTTIILIN ISTUKKA		1
1.9.3	04230887	VESIMÄNTÄ		2
1.9.4	04001062	VAIHTOVENTTIILIN OHJAIN		1
1.9.4.1	21045940	TIIVISTE 2T	EI SIS.TIIV. SARJAAN	1
1.9.5	04200217	SYLINTERIHOLKKI	44,3	1
1.9.5.1	22043040	TIIVISTE 57,00x3,00	Sisältyy tiivistesarjaan	1
1.10	85004156	RUUVI, 6-KOLO	M10x45 8.8	10
2	630637xx	VESIPAIN- JA VAPAAKIERTO- VENTTIILI, TÄYDELLINEN	DST-261	1
3	15013010	PAINEMITTARI, TÄYDELLINEN	D63, 250 bar, 1/4	1
4	17032750	KYNSILIITIN	25- R 3/4"	1
5	83075650	KUMITYYNY	40/30-M8	4

VESIPAIN- JA VAPAAKIERTOVENTTIILIKOKOONPANO


2. VESIPAIN- JA VAPAAKIERTOVENTTIILI, KOKOONPANO				
2.1	63063760	KEVENNINVENTTIILI	DST-261	1
	17027450	TULPPA, 6-KOLO	RK1/4"	1
2.2	17019800	KULMALIITIN	12L RK 3/8"	1
2.3	17021050	SUUNNATTAVA KULMALIITIN	12L	1
2.4	04201386	PUTKIKULMA	RK 3/8 P12	1
2.5	04201282	OHIVIRTAUSPUTKI, TÄYDELLINEN	D10 108	1
2.6	17019600	KULMALIITIN	10L RK 3/8"	1
2.7	17019450	KULMALIITIN	10L RK 1/4"	1
3	15013010	PAINEMITTARI, TÄYDEILLINEN		1
3.1	07000500	KULMALIITIN	NPT1/4"-RK3/8"	1
TIIVISTESARJA				
1.3.3	22040840	TIIVISTE		2
1.4.2	21045240	VESIMÄNNÄN TIIVISTE, 2T		4
1.4.3	22040940	TIIVISTE		4
1.6.2	21045140	VESIMÄNNÄN TIIVISTE, 1T		2
1.6.3	22043040	TIIVISTELAIPAN TIIVISTE		2
1.7.5	22041490	VESIVENTTIILIN TIIVISTE		4
1.9.1.3	21046395	TIIVISTE 2T		1
1.9.5.1	22043040	TIIVISTE 57,00x3,00		1
VESIVENTTIILISARJA				
1.7	04000949-I	IMUVENTTIILI		2
1.8	04000949-P	PAINEVENTTIILI		2
1.7.5	22041490	VESIVENTTIILIN TIIVISTE	SIS. KOKOONPANOIHIN	4
1.4.3	22040940	TIIVISTE		4
RUUVISARJA				
1.3.4	85004098	RUUVI, 6-KOLO	M6x40 8.8	4
1.10	85004156	RUUVI, 6-KOLO	M10x45 8.8	10

TEKNISET TIEDOT

PARAMETRIT		HPW 200/30-45	
VESITEHO			
VESIVIRTAUS	max	l/min	30
VESIPAIN	max	bar	200
VEDEN LÄMPÖTILA	max	°C	70 °C
PUMPPAUSTEHO	max	kW	10
NOSTOKORKEUS	max	m	3
VEDEN SYÖTTÖPAIN	min-max	bar	-0,3 ...10
PAINESUHDE	vesi - hydraulineste		1,18
KÄYNTINOPEUS	isku	1/min	750
VESIMÄNNÄT	ulkohalkaisija	mm	D 30
VESILIITÄNNÄT			
PAINELINJA			BSP 3/8"
IMU / SYÖTTÖLINJA			BSP 3/4"
PAINELETKU	suositus		3/8"
IMULETKU	suositus		3/4"
VESISUODATIN	min.	mesh	80
HYDRAULILIITÄNNÄT			
PAINELINJA		P	BSP 1/2"
PALUULINJA		T	BSP 1/2"
APULINJA	p-mittari/LS	S	BSP 1/4"
HYDRAULIIKKANESTEVAATIMUKSET			
VISKOSITEETTI		cSt	10 - 200 / optimi 25 - 35
LÄMPÖTILA		°C	max. 70
SUODATUSKYKYSUOSITUS		um	min. 25
JÄÄHDYTYSTEHO	suositus	kW	2
HYDRAULITEHOVAATIMUKSET			
HYDRAULIIKKANESTEVIRTAUS		l/min	45
TOIMINTAPAIN	Dp	bar	185
MAKSIMIPAIN		bar	210
JOUTOKÄYNTIPAIN		bar	10
PAIN PALUULINJASSA	max	bar	210
PAINO		kg	8
PAINEMITTARI			LISÄVARUSTE
KEVENNINVENTTIILI	ST		LISÄVARUSTE
LS-VENTTIILI	LS		LISÄVARUSTE