

# AVANT®

VARAOSAKIRJA  
PARTS LIST  
DELLISTA  
ERSATZTEILLISTE



A34528 RUOHONLEIKKURI 1500MM  
A34528 GRÄSKLIPPARE 1500 MM  
A34528 LAWN MOWER 1500 MM  
A34528 SICHELMÄHWERK 1500 M



A34495 KERÄÄVÄ RUOHONLEIKKURI 1500MM  
A34495 GRÄSKLIPPARE MED UPPSAMLARE 1500 MM  
A34495 COLLECTING LAWN MOWER 1500 MM  
A34495 SICHELMÄHWERK MIT AUFNAHME 1500 M

11.08.2010

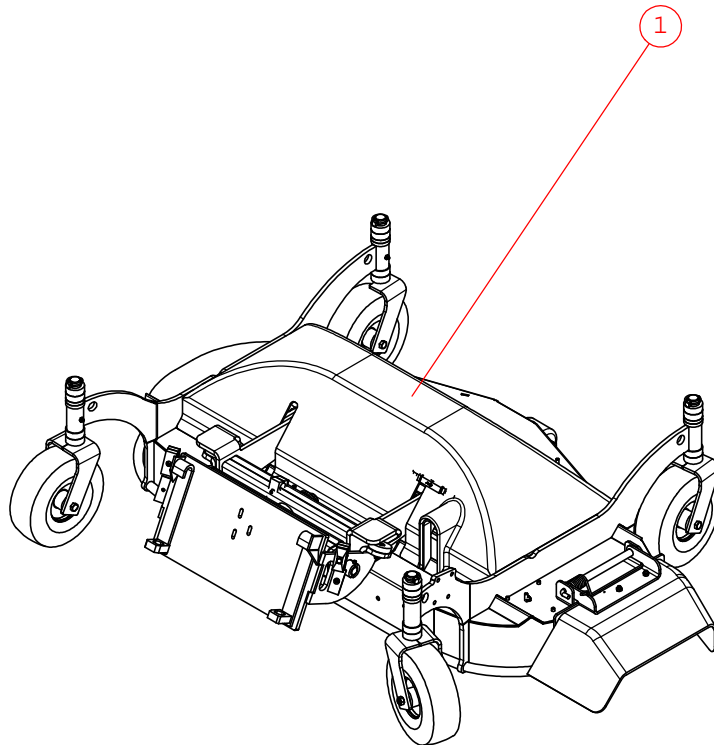
**SISÄLLYSLUETTELO**  
**TABLE OF CONTENTS**  
**INNEHÅLSFÖRTECKNING**  
**INHALT**

OSAN NRO PART NO BESTÄLL.NR BEST.NR	NIMITYS	DESCRIPTION	BENAMNING	BEZEICHNUNG	SIVU NRO PAGE NO	
A34528	RUOHONLEIKKURI 1500	LAWN MOWER 1500	GRASKLIPPARE 1500	SICHELMAHVERK 1500	3 - 3	
A34437	RUOHONLEIKKURI 1500	LAWN MOWER 1500	GRASKLIPPARE 1500	SICHELMAHVERK 1500	4 - 5	
A34441	TERAYKSIKKO	BLADE UNIT	KNIVSYSTEM, GRASKLIP	MESSERSYSTEM, MAHWERK	6 - 7	
A41153	KIINNITYSMEKANISMI	ATTACHING MECHANISM	FASTNINGSYSTEM	ANBAUSYSTEM, MAHWERK	8 - 9	
A411423	KANNATINPYORA	SUPPORT WHEEL	STÖDHJUL, KOMPLETT	STUSZRAD, KOMPLETT	10 - 10	
A412141	NOKKAPYORA KP	ROLLER	RULLE	ROLLE	11 - 11	
A34553	HYDRAULIIKKA KP	HYDRAULIC COMPONENTS	SHYDRAULSYSTEM	HYDRAULIKTEILE	12 - 13	
A34795	HIHNSAATOYKSIKKO	ADJUSTING SYSTEM	JUSTERINGSYSTEM	EINSTELLVORRICHTUNG	14 - 15	
A34538	SIVUUNHEITTOVARUSTELU	SIDE DISCHARGE KIT	SIDOUTKASTUTRUSTNING	SEITENAUSWURF-SATZ	16 - 16	
A411460	TARRASARJA	STICKERS, KIT	DEKALSATS	AUFKLEBERSATZ	17 - 18	
A34581	SIVUUNHEITTOLIPPA	SIDE DISCHARGE PLATE	SIDOUTKASTSPLÅT	SEITENAUSWURFBLECH	19 - 19	
A34796	SUOJAKANSI KP	COVER PLATE	SKYDDSPÅT	VERKLEIDUNG	20 - 20	
A34530	ALLEJATTOSARJA	MULCHING KIT	MULHERSATS	MULCH-SATZ	21 - 21	X
A34495	KERAAVA RUOHONLEIKKURI	COLLECTING LAWN MOWER	GRASKLIPPARE MED	SICHELMAHWERK MIT	23 - 23	
A34496	KERAAJA	COLLECTOR	UPPSAMLARE	AUFFANG	24 - 25	
A34497	KERAAJAN SAILIO	COLLECTOR BOX	UPPSAMLAREBOX	AUFFANGBEHALTER	26 - 27	
A34501	LUUKKU KP	HATC	LOCK	KLAPPE	28 - 29	
A412151	KIINNITYSTARVIKKEER	FASTERNERS	FASTTILLBEHOR	AUFNAHMELEISTE	30 - 30	
A412154	LUKON SAATOLEVY KP	ADJUSTING PLATE	JUSTERINGSKIVA	EINSTELLSCHEIBE	31 - 31	
A34802	SAHKOKOKOONPANO	ELECTRIC COMPONENTS	ELKOMPONENTER	ELEKTROLEILE	32 - 32	
A411722	KARAMOOTTORI	ACTUATOR	STALLDON	STELLMOTOR	33 - 33	
A34697	PUHALLIN	FAN	FLAKT	GEBLASE	34 - 35	
A34499	KERAAJAN SUULAKE	MOUTHPIECE	MUNSTYCK	MUNDSTUCK	36 - 36	
A34803	KIINNIKKEET KP	MOUNTING BRACKET	FASTE	AUFNAHME	37 - 37	
A34792	HYDRAULIIKKA KP	HYDRAULIC COMPONENTS	HYDRAULIKOMPONENTER	HYDRAULIKTEILE	38 - 39	
A412320	KERAAJAN TARRASARJA	DECAL KIT, COLLECTOR	DEKALSATS, UPPSAMLAR	AUFKLEBERSATZ	40 - 40	

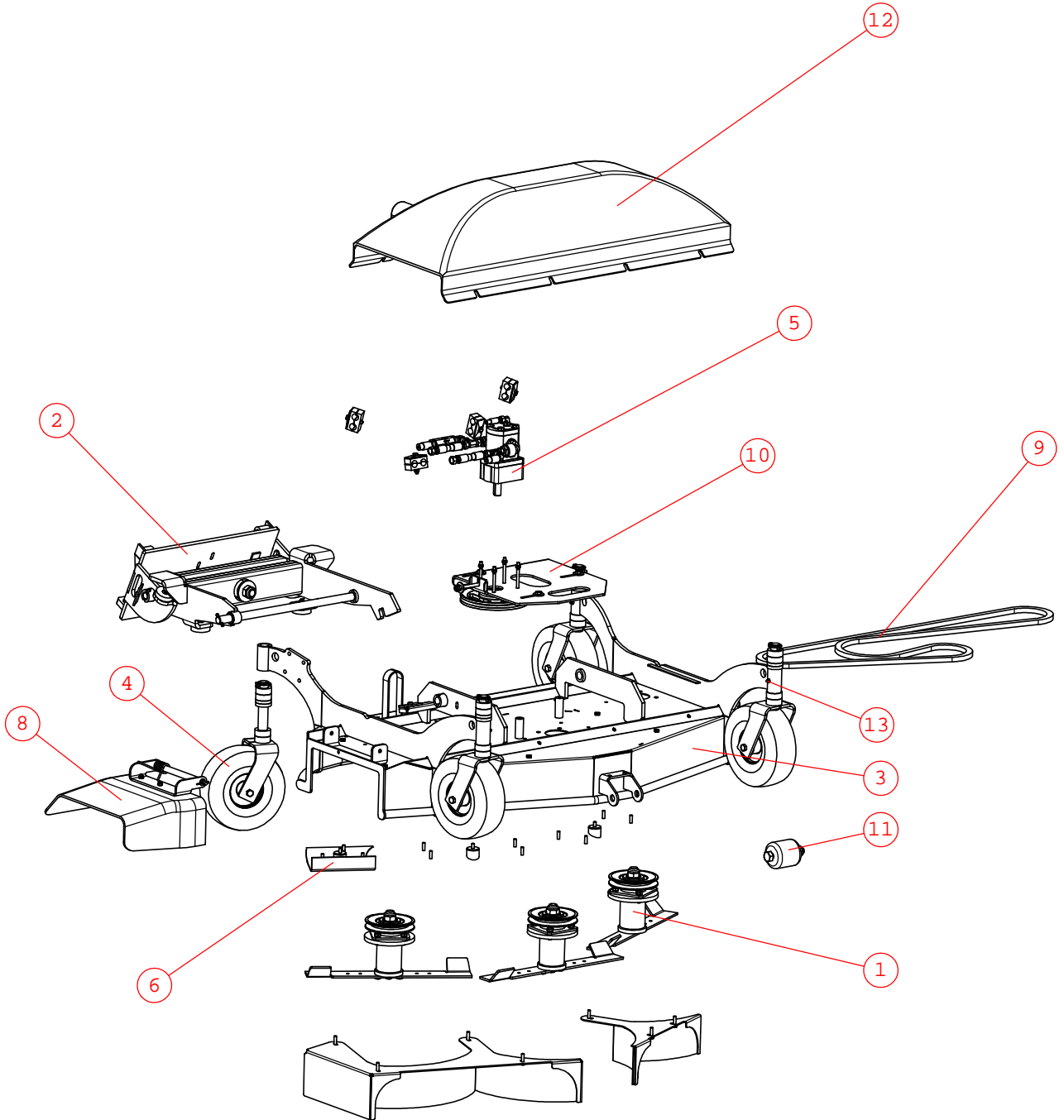
X = LISÄVÄRUSTE, EXTRA EQUIPMENT

**A34528 RUOHONLEIKKURI 1500 VERSIO 2 LOPPUTUOTE**

NRO REF POS TEIL	OSAN NRO PART NO BESTÄLL.NR BEST.NR	KPL QTY ST ST	NIMITYS	DESCRIPTION	BENÄMNING	BEZEICHNUNG
1	A34437	1	RUOHONLEIKKURI 1500	LAWN MOWER	GRÄSKLIPPAGGREGAT	MAHWERK



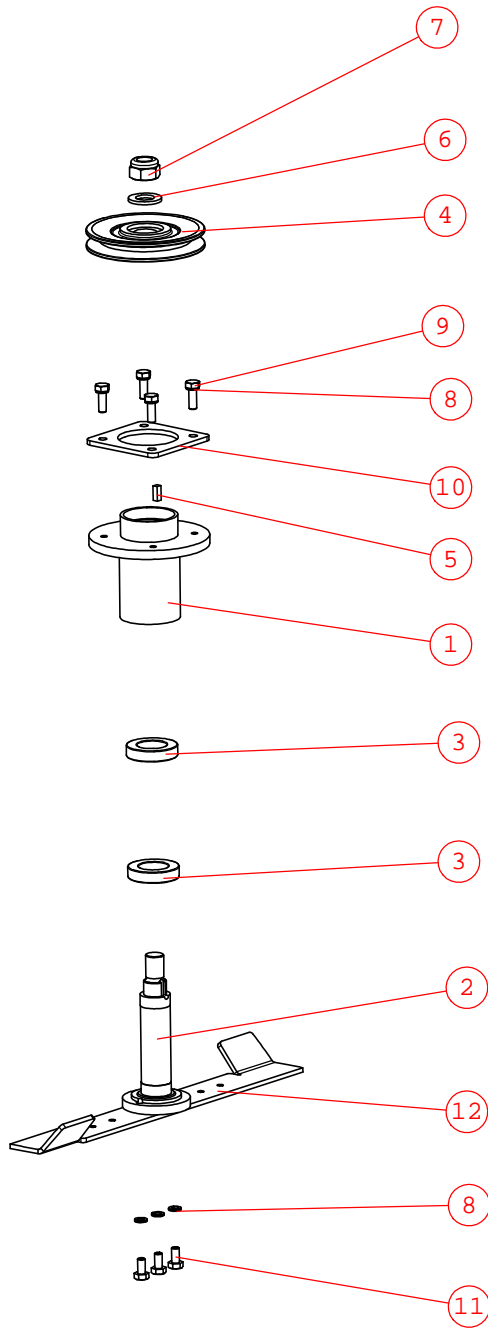
A34437 RUOHONLEIKKURI 1500 VERSIO 2 KOKOONPANO



# A34437 RUOHONLEIKKURI 1500 VERSIO 2 KOKOONPANO

NRO REF POS TEIL	OSAN NRO PART NO BESTÄLL.NR BEST.NR	KPL QTY ST ST	NIMITYS	DESCRIPTION	BENÄMNING	BEZEICHNUNG
1	A34441	3	TERÄYKSIKKÖ	BLADE UNIT, MOWER	KNIVSYSTEM, GRÄSKLIP	MESSERSYSTEM, MAHWERK
2	A411153	1	KIINNITYSMEKANISMI	ATTACHING MECHANISM	FASTNINGSSYSTEM	ANBAUSYSTEM, MAHWERK
3	A34439	1	RUNKO	FRAME, LAWN MOWER 15	RAM, GRÄSKLIPPARE 15	RAHMEN, MAHWERK 1500
4	A411423	4	KANNATINPYÖRÄ	SUPPORT WHEEL, COMPL	STÖDHJUL, KOMPLETT	STÜTZRAD, KOMPLETT Z
5	A34553	1	HYDRAULIIKKA KP	HYDRAULIC COMPONENTS	HYDRAULSYSTEM, GRÄSK	HYDRAULIKTEILE, MAHW
6	A34538	1	SIVUUNHEITTOVARUSTEL	SIDE DISCHARGE KIT,	SIDOUTKASTUTRUSTNING	SEITENAUSWURF-SATZ,
7	A411460	1	TARRASARJA	STICKERS, KIT, LAWN	DEKALSATS, GRÄSKLIPP	AUFKLEBERSATZ, MAHWE
8	A34581	1	SIVUUNHEITTOLIPPA	SIDE DISCHARGE PLATE	SIDOUTKASTPLÅT, GRÄS	SEITENAUSWURFBLECH,
9	64799	1	KAKSOISKIILAHIHNA	V-BELT HBB-3390, MOW	KILREM HBB-3390, KLI	KEILRIEMEN HBB-3390,
10	A34795	1	HIHNANSAATÖLYKSIKKÖ	ADJUSTING SYSTEM, V-	JUSTERINGSSYSTEM, KI	EINSTELLVORRICHTUNG,
11	A412141	1	NOKKAPYÖRÄ KP	ROLLER	RULLE	ROLLE
12	A34796	1	SUOJAKANSI KP	COVER PLATE, LAWN MO	SKYDDSPÅT, GRÄSKLIP	VERKLEIDUNG, MAHWERK
13	72798	4	RASVANIPPA DIN 71412	GREASE NIPPLE R 1/8	SMÖRJNIPPEL R 1/8"	SCHMIERNIPPEL R1/8

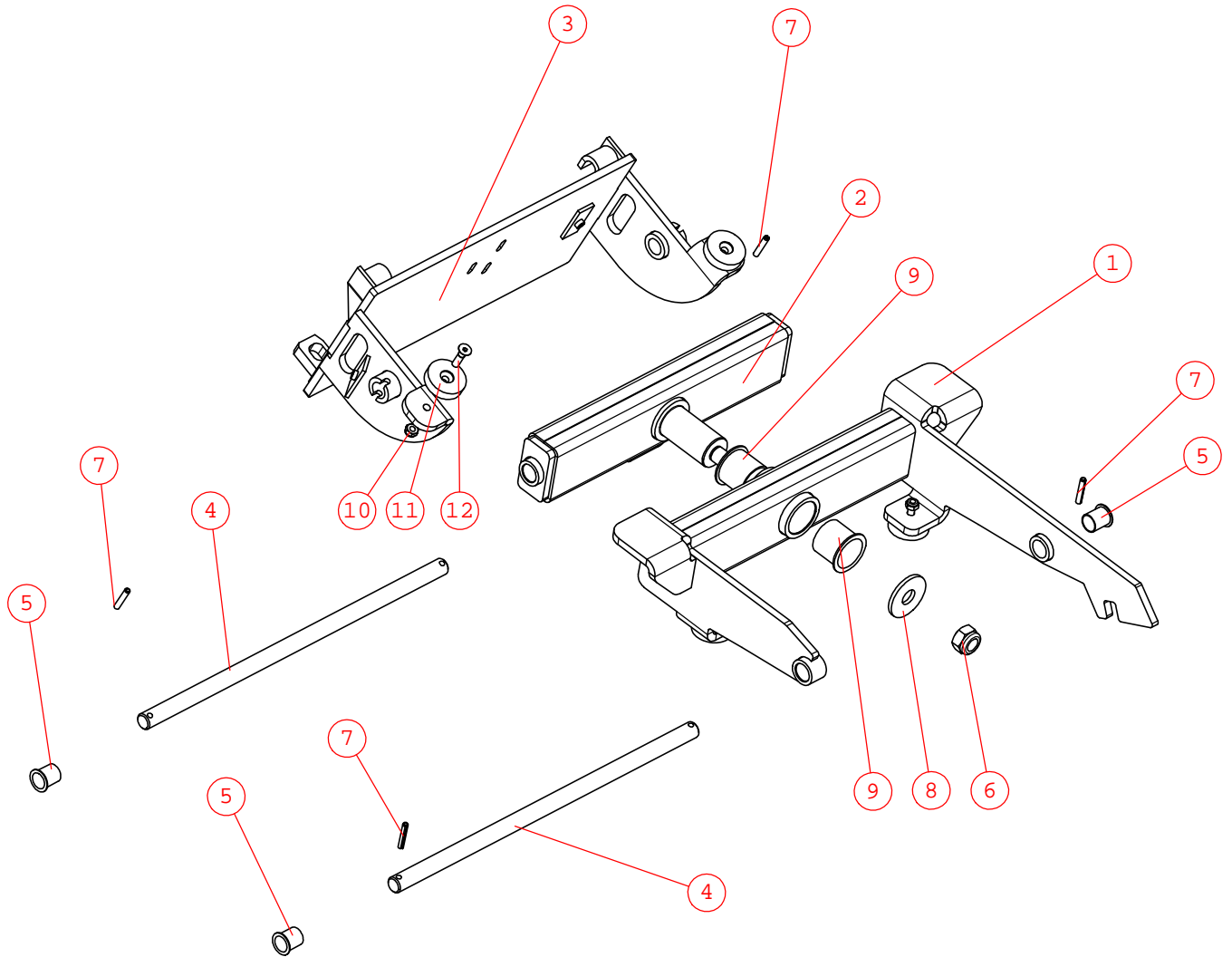
A34441 TERÄYKSIKKÖ



**A34441 TERÄYKSIKKÖ**

NRO REF POS TEIL	OSAN NRO PART NO BESTÄLL.NR BEST.NR	KPL QTY ST ST	NIMITYS	DESCRIPTION	BENÄMNING	BEZEICHNUNG
1	A411141	1	TERÄN LAAKERIRUNKO	BEARING HOUSING	LAGERHUS	LAGERGHÄUSE
2	A411142	1	AKSELI	SHAFT	AXEL	WELLE
3	64038	2	LAAKERI	BALL BEARING 6008 2R	KULLAGER 6008 2RS	KUGELLAGER 6008 2RS
4	A32923	1	KIILAHIHNAPYÖRÄ SPB	V BELT PULLEY SPB 15	KILREMHJUL SPB 150	KEILRIEMENSCHLEIBEN S
5	A45595	1	KIILA 7x8 L=20	KEY 7x8 L=20	KIL 7x8 L=20	KEIL 7x8 L=20
6	71704	1	ALUSLEVY M24	WASHER M24 DIN 125	BRICKA M24 DIN 125	UNTERLEGSCHEIBE M24
7	74541	1	KUUSIOMUTTERI ZN	HEXAGONAL NUT M24x1,	SECKANTMUTTER M24x1,	SECHSKANTMUTTER M24x
8	74531	7	ALUSLEVYPARI M10	SPACER NORDLOCK M10,	BRICKA NORDLOCK M10,	UNTERLEGSCHEIBE NORD
9	72151	4	KUUSIORUUVI ZN	HEXAGONAL SCREW M10x	SECKANTSKRUV M10x30	SECHSKANTSCHRAUBE M1
10	A411354	1	PAINEENTASUSLEVY	PRESSURE EQUALIZATIO	TRYCKUTJÄMNINGSKIVA	DRUCKAUSGLEICHSCHEIB
11	73040	3	KUUSIORUUVI ZN	HEXAGONAL SCREW M10x	SECKANTSKRUV M10x20	SECHSKANTSCHRAUBE M1
12	A34825	1	TERÄ L=530	BLADE, L=530	KNIV, L=530	MESSER, L=530

A411153 KIINNITYSMEKANISMI KOKOONPANO





# A411153 KIINNITYSMEKANISMI KOKOONPANO

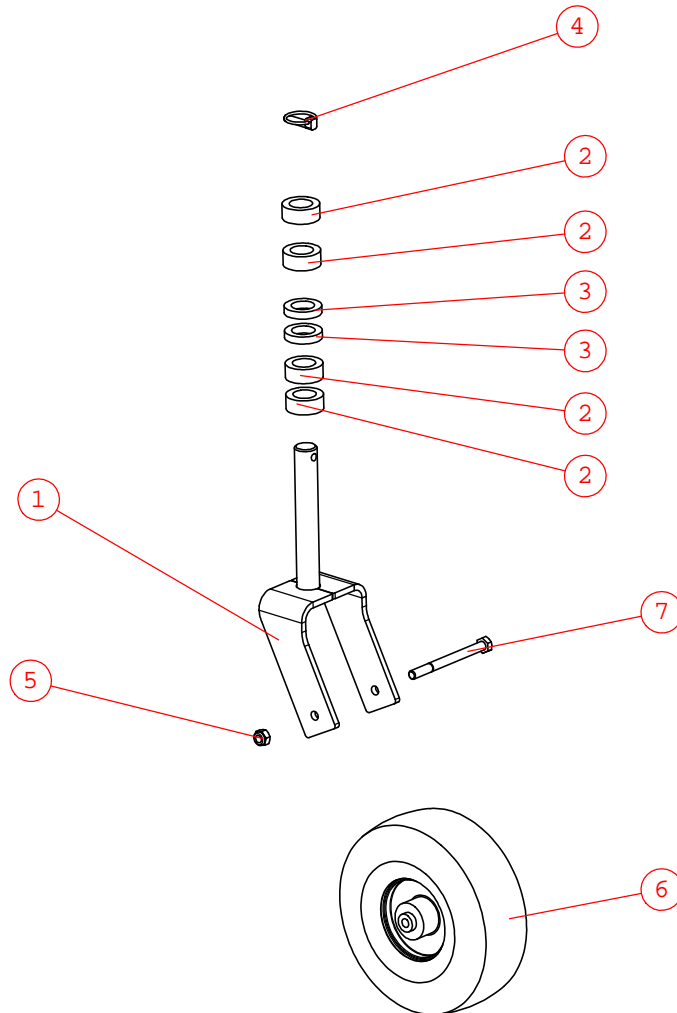
NRO REF POS TEIL	OSAN NRO PART NO BESTÄLL.NR BEST.NR	KPL QTY ST ST	NIMITYS	DESCRIPTION	BENÄMNING	BEZEICHNUNG
1	A34442	1	KIINNITYSAISA	MOUNTING BRACKET	FÄSTE	STANGE
2	A34443	1	KELLUNTAPALKKI	FLOATING BEAM	FLYTLÄGEBALK	SCHWIMMBALKEN
3	A34444	1	KIINNITYSLEVY	MOUNTING PLATE	FÄSTE	ANBAUPLATTE
4	A411144	2	PITKÄ TAPPI F25	PIN F25	TAPP F25	BOLZEN F25
5	65156	4	LIUKULAAKERI PDE-F	SLIDE BEARING	GLIDLAGER	GLEITLAGER
6	72338	1	KUUSIOMUTTERI ZN	HEXAGONAL NUT M24 DI	SEKANTMUTTER M24 DI	SECHSKANTMUTTER M24
7	71775	4	JOUSISOKKA	SPRING COTTER PIN 8x	SPRING COTTER PIN 8x	FEDERSPLINT 8x45
8	A411317	1	ALUSLEVY 25-70-S4	WASHER 25-70-54	BRICKA 25-70-54	UNTERLEGSCHEIBE 25-7
9	65155	2	LIUKULAAKERI PDE-F	SLIDE BEARING	GLIDLAGER	GLEITLAGER
10	72322	4	KUUSIOMUTTERI	HEXAGONAL NUT M18 DI	SEKANTMUTTER M18 DI	SECHSKANTMUTTER M18
11	a412165	4	VAIMENNUSHOLKKI	BUSHING	BUSSNING	SCHEIBE
12	74815	4	KUUSIOKOLOUPPK.RUUVI	COUNTERSUNK SOCKET H	SEKANTHÄLSKRUVMUTTE	INNEN-ECHSKANTSCHR G

## A411423

## KANNATINPYÖRÄ

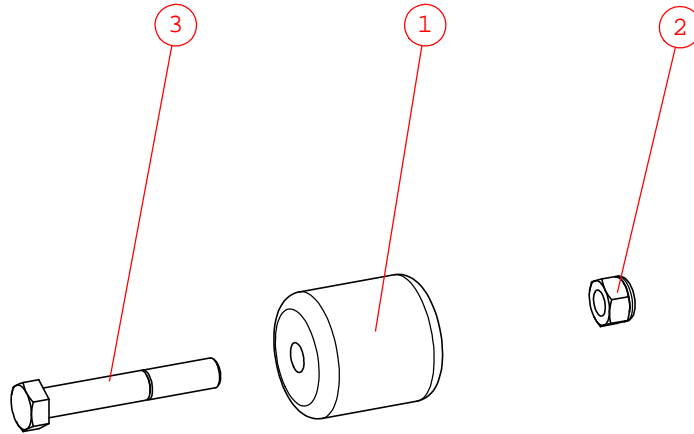
## KOKOONPANO

NRO REF POS TEIL	OSAN NRO PART NO BESTÄLL.NR BEST.NR	KPL QTY ST ST	NIMITYS	DESCRIPTION	BENÄMNING	BEZEICHNUNG
1	A34552	1	KANNATINPYÖRÄN HAARU	YOKE, WHEEL	FÄSTE, HJUL	AUFNAHME, RAD
2	A44665	4	SÄÄTÖRENGAS 20	SPACER, NYLON, 20 MM	DISTANSRING, NYLON,	DISTANZSTÜCK, NYLON
3	A44664	2	SÄÄTÖRENGAS 10	SPACER, NYLON, 10 MM	DISTANSRING, 10 MM,	DISTANZSTÜCK, NYLON,
4	71727	1	RENGASSOKKA	LINCH PIN 9,5 MM	RINGSPRINT 9,5 MM	KLAPPSPLINT 9,5 MM
5	72324	1	KUUSIOMUTTERI	HEXAGONAL NUT M 12	SEHKANTMUTTER M 12	SECHSKANTMUTTER M12
6	A411929	1	RENGAS+VANNE NURMIK	TYRE 11x4-4 GRASS PR	HJUL 11x4-4 GRÄSMÖNS	RAD 11x4-4 RASENPROF
7	74811	1	KUUSIORUUVI ZN	HEXAGONAL SCREW 12x1	SEHKANTSKRUV 12x140	SECHSKANTSCHRAUBE 12

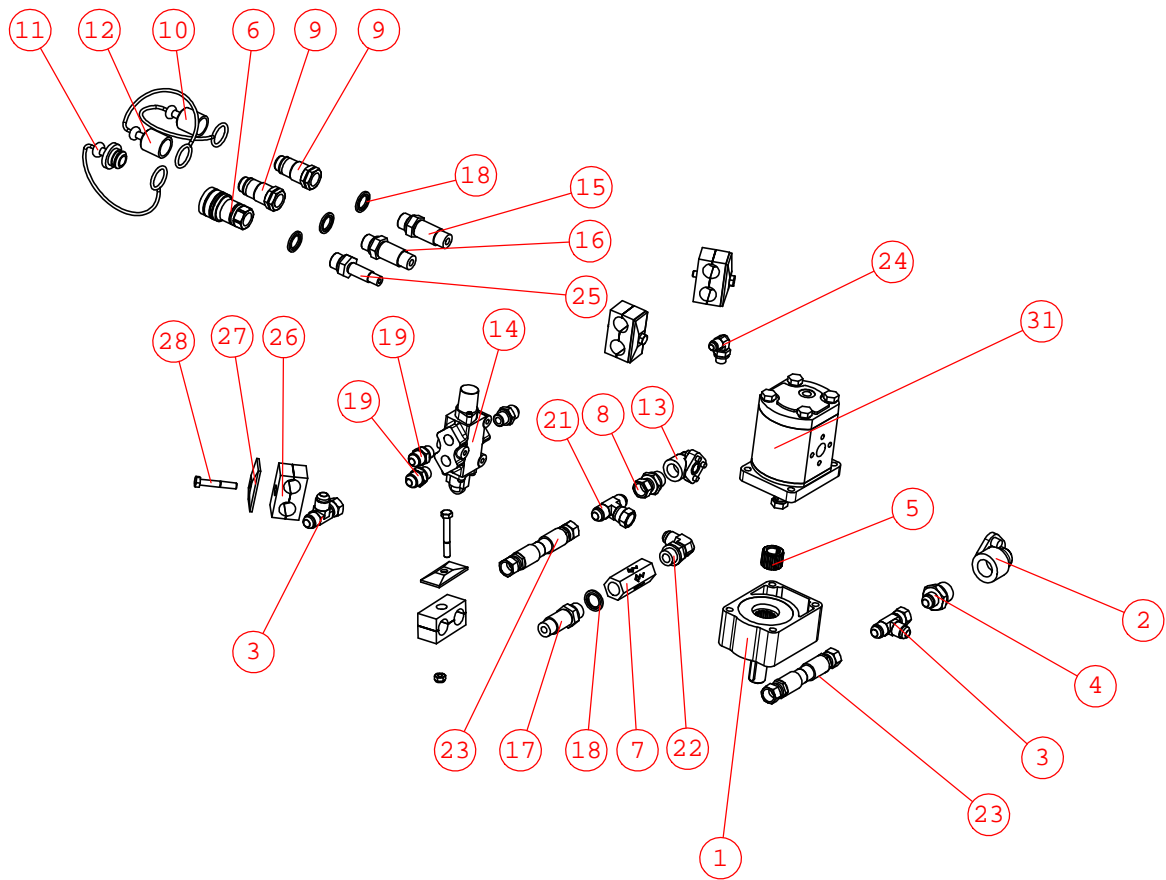


# A412141 NOKKAPYÖRÄ KP

NRO REF POS TEIL	OSAN NRO PART NO BESTÄLL.NR BEST.NR	KPL QTY ST ST	NIMITYS	DESCRIPTION	BENÄMNING	BEZEICHNUNG
1	A411139	1	NOKKAPYÖRÄ	ROLLER	RULLE	ROLLE
2	72335	1	KUUSIOMUTTERI ZN	HEXAGONAL NUT M20 DI	SEHKANTMUTTER M20 DI	SECHSKANTMUTTER M20
3	74818	1	KUUSIORUUVI ZN	HEXAGONAL SCREW M20x	SEHKANTSKRUV M20x130	SECHSKANTSCHRAUBE M2



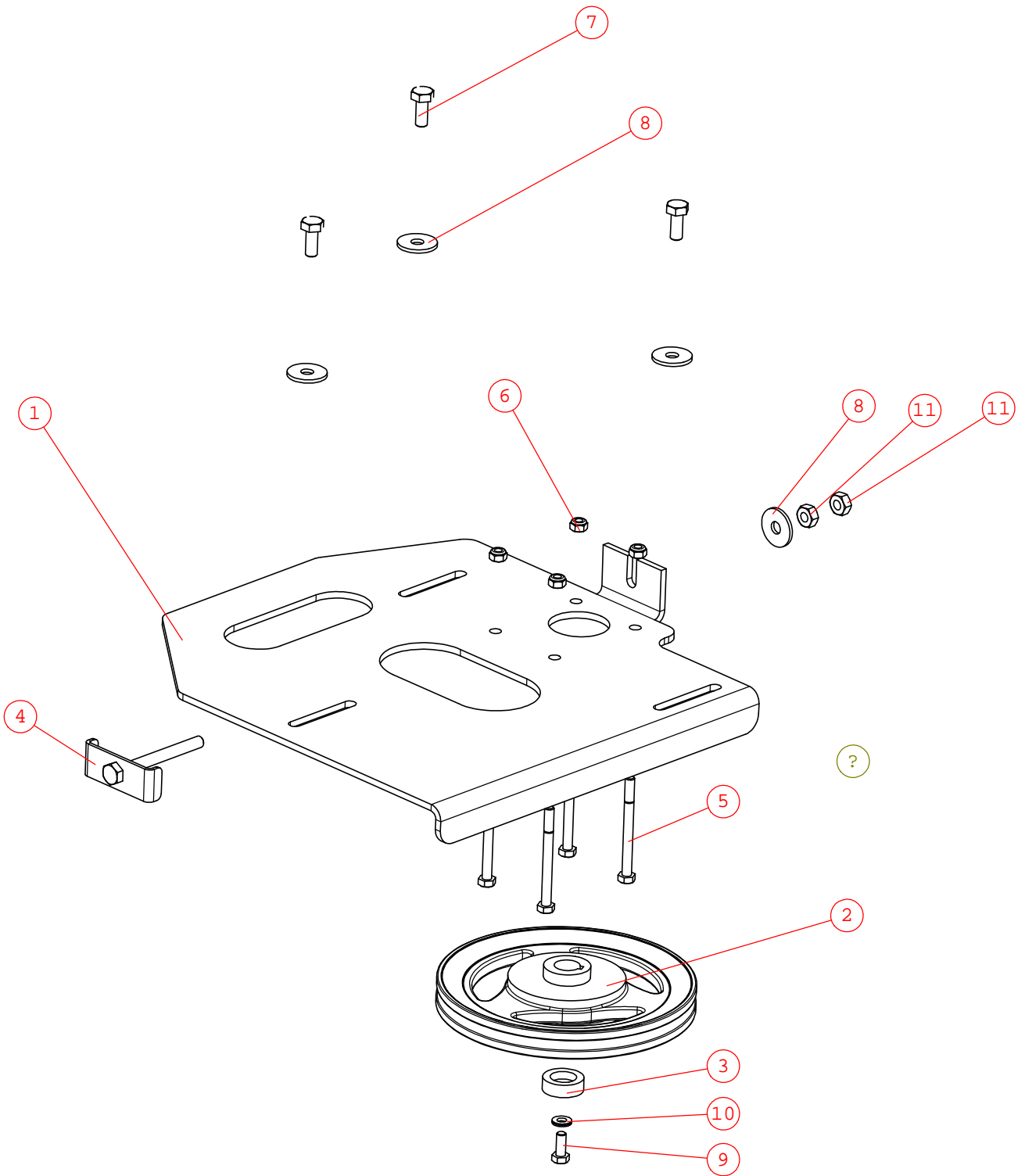
# A34553 HYDRAULIIKKA KP



# A34553 HYDRAULIIKKA KP

NRO REF POS TEIL	OSAN NRO PART NO BESTÄLL.NR BEST.NR	KPL QTY ST ST	NIMITYS	DESCRIPTION	BENÄMNING	BEZEICHNUNG
1	64860	1	TUKILAAKERIYKSIKKÖ	BEARING	LAGER	LAGER
2	65134	1	PAINELAIPPA	PRESSURE FLANGE	TRYCKFLÄNS	DRUCKFLANSCH
3	64050	2	L-LIITINRUNKO	L-FITTING BODY R6XS1	L-KOPPLINGSHUS R6	L-VERSCHRAUBUNG R6XS
4	64544	1	PERUSLIITIN	BASIC FITTING F40XS1	RAK KOPPLING F40XS12	GERADE EINSCHR. F40X
5	64790	1	NAPA LIUKUVÄLIKYTK.	HUB, COUPLING MO 2/1	NAV, MELLANKOPPLING	NABE, KUPPLUNG MO 2/
6	73457	1	PIKALIITINRUNKO 1/2"	QUICK COUPLER 1/2" (	SNABBKOPPLING 1/2" (	SCHNELLKUPPLUNG 1/2"
7	64370	1	VASTAVENTTIILI VUC40	CHECK VALVE VUC40 1,	KONTRASTVENTIL VUC40	RÜCKSCHLAGVENTIL VUC
8	64047	1	YHDYSNIPPA	CONNECTING NIPPLE 6	FÖRBINDINGSNIPPEL	VERBINDUNGSNIPPEL 6
9	73409	2	PIKALIITINNIPPA 1/2"	QUICK COUPLER NIPPLE	SNABBKOPPL. NIPPEL 1	SCHNELLKUPPLUNG 1/2"
10	64878	1	SUOJUS SININEN SPAV.	COVER, BLUE, QUICK C	HATT, BLÅ, TILL SNAB	HUT, BLAU, SCHNELLKU
11	73754	1	SUOJUS MUSTA SPAV.13	RUBBER PLUG 1/2", TO	GUMMILOCK 1/2", SNAB	GUMMI-STECKER 1/2" F
12	73753	1	SUOJUS MUSTA SPAV.13	COVER 1/2" TO MALE Q	HATT 1/2" TILL SNABB	HUT 1/2", SCHNELLKUP
13	64067	1	PAINELAIPPA	PRESSURE FLANGE, HYD	TRYCKFLÄNS, HYDRAULP	DRUCKFLANSCH
14	64761	1	VALINTAVENTTIILI	SELECTOR VALVE DF5/3	VÄLJARVENTIL DF5/3A	WAHLVENTIL DF5/3A 17
15	A411405	1	HYDR.LETKU L=1200	HYDR. HOSE L=1200	HYDRAULSLANG L=1200	HYDR. SCHLAUCH L=1200
16	A411406	1	HYDR.LETKU L=1350	HYDR. HOSE L=1350	HYDRAULSLANG L=1350	HYDR. SCHLAUCH L=1350
17	A46364	1	HYDR.LETKU L=500	HYDR. HOSE L=500	HYDRAULSLANG L=500	HYDR. SCHLAUCH L=500
18	73047	4	USIT-TIIVISTE R1/2"	USIT SEAL RING R/12"	USIT-PACKNING 1/2" F	USIT-DICHTUNGSSCHEIB
19	64042	3	PERUSLIITIN	BASIC FITTING F40	RAK KOPPLING F40X	GERADE EINSCHRAUBVER
20	a49450	1	SUOJASPIRAALI SP-032	HOSE PROTECTION SPIR	SLANGSKYDD, SPIRAL,	SCHLAUCHSCHUTZ, SPIR
21	64307	1	T-KIERRELIITINRUNKO	T FITTING BODY S6XS1	T-KOPPLINGSHUS S6XS1	T-VERSCHRAUBUNGSR. S
22	64045	1	KULMALIITIN 90 AST	ELBOW FITTING 90 DE	VINKELKOPPLING 90 G	WINKEL EINSCHRAUBVER
23	A411530	2	HYDR.LETKU L=1000	HYDR. HOSE L=1000	HYDRAULSLANG L=1000	HYDR. SCHLAUCH L=1000
24	64087	1	KULMALIITIN 90 AST.	ELBOW FITTING 90 DEG	VINKELKOPPLING 90 GR	WINKEL-VERSCHR. C40X
25	A411533	1	HYDR.LETKU L=2600	HYDR. HOSE L=2600	HYDRAULSLANG L=2600	HYDR. SCHLAUCH L=2600
26	64889	4	PUTKENKIINNITINPUOLI	PIPE CLAMP 322/22-PP	RÖRKLAMMER 322/22-PP	ROHRSCHELLE 322/22-P
27	64890	4	PUTKENKIINNITIN, PEI	COVER PLATE, PIPE CL	PLATTA, RÖRKLAMMARE	PLATTE, ROHRKLEMME
28	72137	3	KUUSIORUUVI ZN	HEXAGONAL SCREW M 8x	SEXXANTSKRUV M 8x 50	SECHSKANTSCHRAUBE M
29	72139	1	KUUSIORUUVI ZN	HEXAGONAL SCREW M 8	SEXXANTSKRUV M 8x6	SECHSKANTSCHRAUBE M
30	72320	1	KUUSIOMUTTERI ZN	NUT M8 NYLOC DIN 98	SEXXANTMUTTER M8 NY	SECHSKANTMUTTER M 8
31	65424	1	HYDR. MOOTTORI	HYDRAULIC MOTOR PLM2	HYDRAULMOTOR PLM20.2	HYDRAULIKMOTOR PLM20

# A34795 HIHNANSÄÄTÖLYKSIKKÖ KOKOONPANO

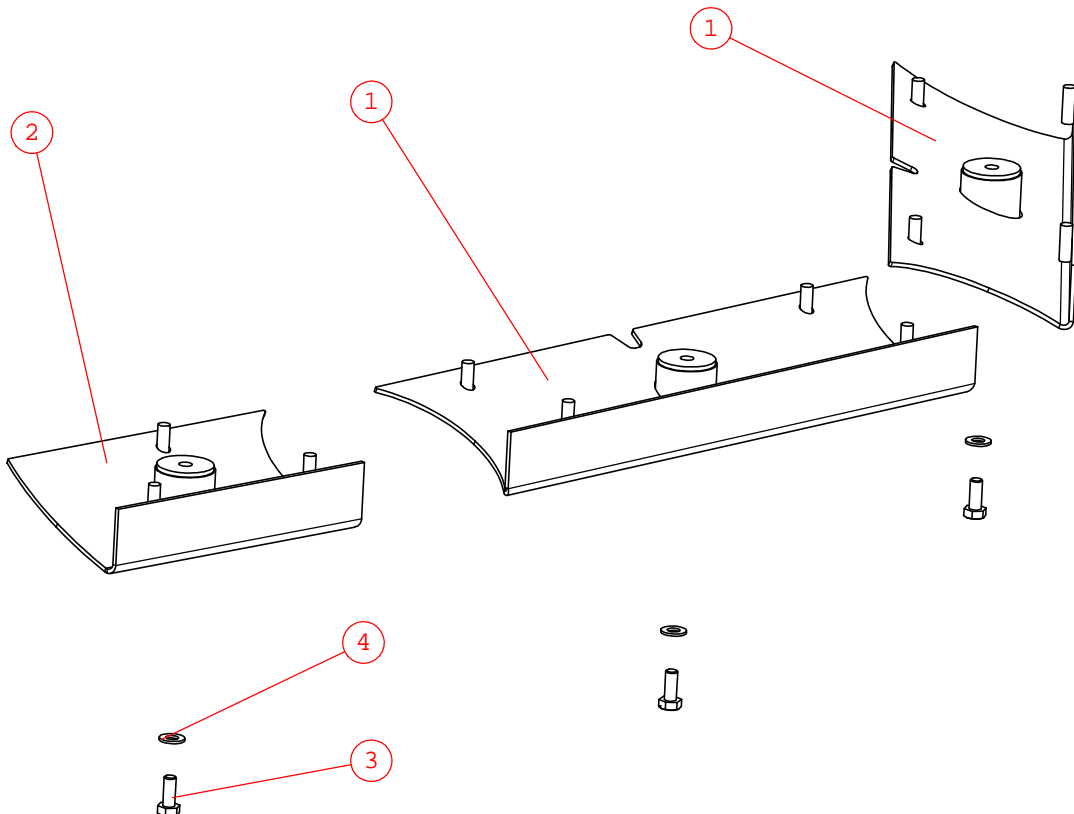


# A34795 HIIHANSÄÄTÖLYKSIKKÖ KOKOONPANO

NRO REF POS TEIL	OSAN NRO PART NO BESTÄLL.NR BEST.NR	KPL QTY ST ST	NIMITYS	DESCRIPTION	BENÄMNING	BEZEICHNUNG
1	A411193	1	HIHANSÄÄTÖLEVY	ADJUSTING PLATE, V-B	JUSTERINGSPLÅT, KILR	EINSTELLBLECH, KEILR
2	A32924	1	KIILAHIIHNAPYÖRÄ SPB	V BELT PULLEY SPB 21	KILREMHJUL SPB 212	KEILRIEMENSCHLEIBE SP
3	A46037	1	ERIKOISPRIKKA 22.5	WASHER 22.5, MOWER 1	BRICKA 22.5, KLIPPAG	UNTERLEGSCHLEIBE 22.5
4	A411257	1	SÄÄTÖRUUVI	ADJUSTING SCREW	JUSTERINGSKRUUV	EINSTELLSCHRAUBE
5	72144	4	KUUSIORUUVI ZN	HEXAGONAL SCREW M8x9	SEKANTSKRUUV M8x90 D	SECHSKANTSCHRAUBE M8
6	72320	4	KUUSIOMUTTERI ZN	NUT M8 NYLOC DIN 98	SEKANTMUTTER M8 NY	SECHSKANTMUTTER M 8
7	72150	3	KUUSIORUUVI ZN	HEXAGONAL SCREW M10x	SEKANTSKRUUV M10x25	SECHSKANTSCHRAUBE M1
8	73018	4	ALUSLEVY M10	WASHER M10 DIN 440 Z	BRICKA M10 DIN 440 Z	UNTERLEGSCHLEIBE M10
9	72130	1	KUUSIORUUVI ZN	HEXAGONAL SCREW M8x2	SEKANTSKRUUV M8x20 D	SECHSKANTSCHRAUBE M
10	63944	1	ALUSLEVYPARI M 8	WASHER, PAIR, NORD-L	BRICKA NORD-LOCK M8,	UNTERLEGSCHLEIBE, PAA
11	72321	2	KUUSIOMUTTERI ZN	HEXAGONAL NUT M10 D	SEKANTMUTTER M10 DI	SECHSKANTMUTTER M10

# A34538 SIVUUNHEITTOVARUSTELU KOKOONPANO

NRO REF POS TEIL	OSAN NRO PART NO BESTÄLL.NR BEST.NR	KPL QTY ST ST	NIMITYS	DESCRIPTION	BENÄMNING	BEZEICHNUNG
1	A34535	2	RUOHONOHJAUSLEVY	GUIDE PLATE, LONG, G	STYRPLÄT, LÅNG, GRÅS	LEITBLECH, LANG, RAS
2	A34536	1	RUOHONOHJAUSLEVY	GUIDE PLATE, SHORT,	STYRPLÄT, KORT, GRÅS	LEITBLECH, KURZ, RAS
3	72130	3	KUUSIORUUVI ZN	HEXAGONAL SCREW M8x2	SEKKANTSKRUV M8x20 D	SECHSKANTSCHRAUBE M
4	73122	3	ALUSLEVY M 8	WASHER M8 DIN 125 Z	BRICKA M8 DIN 125 Z	UNTERLEGSSCHEIBE M8 D



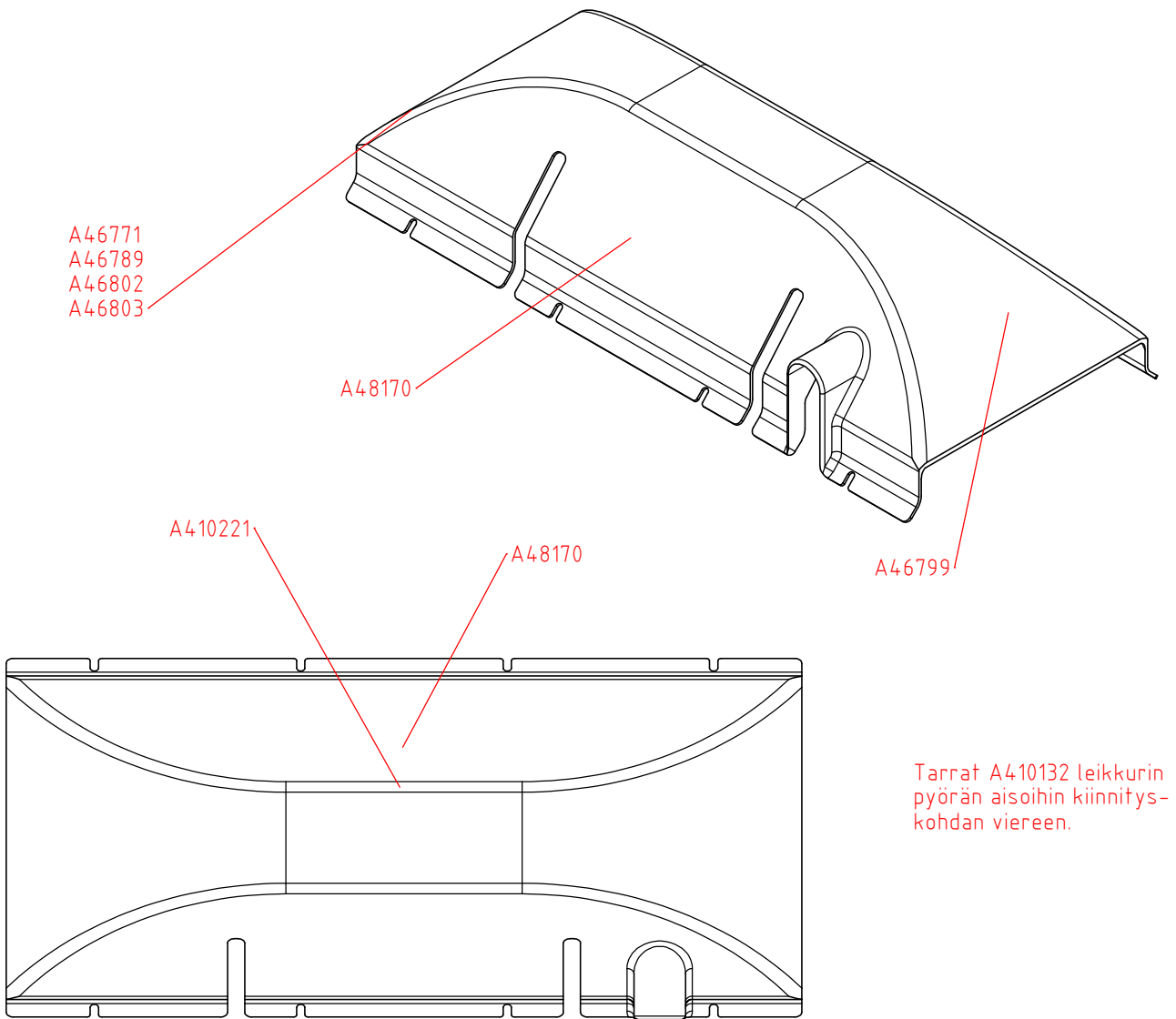


A411460

TARRASARJA

RUOHONLEIKKURI 1500

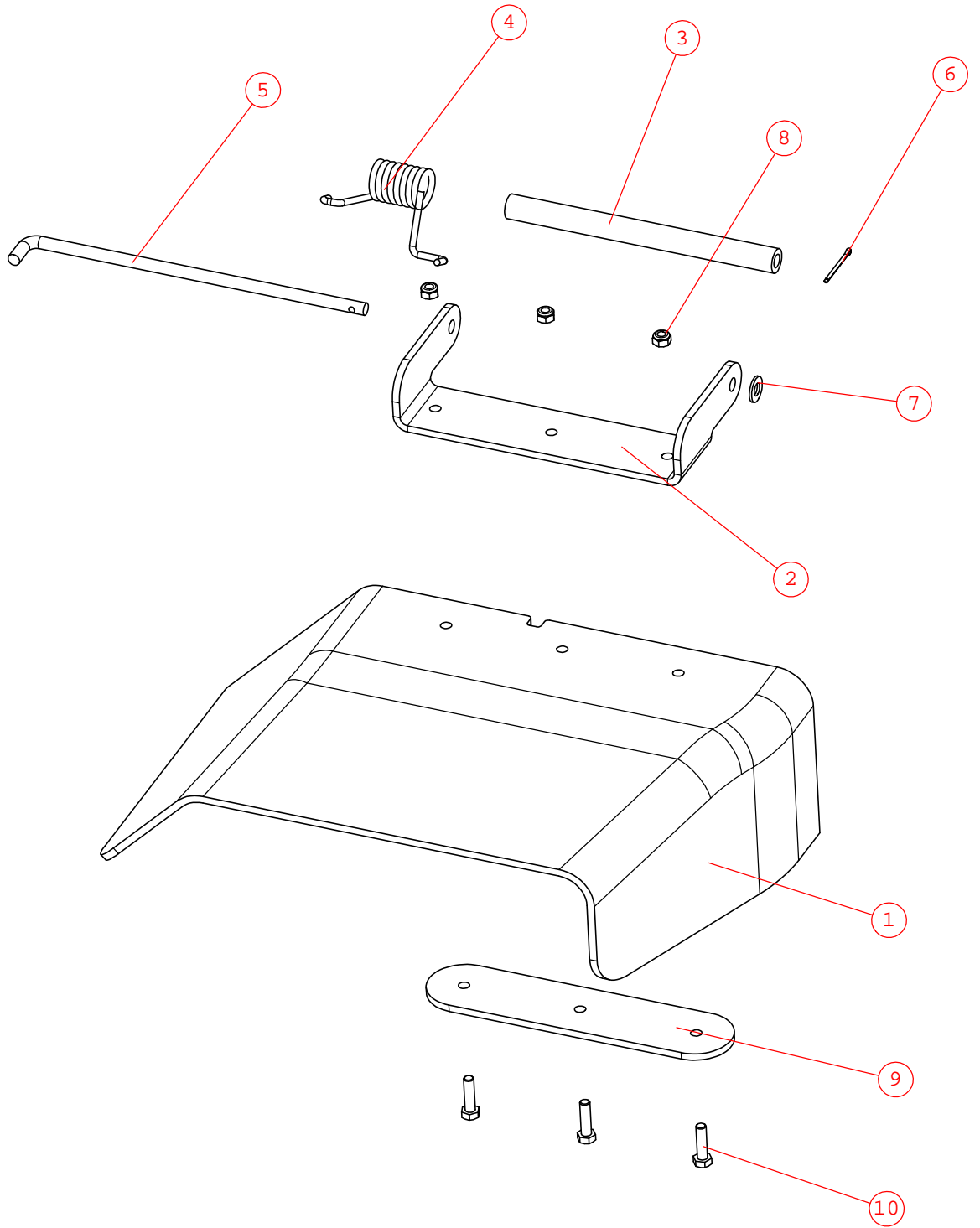
NRO REF POS TEIL	OSAN NRO PART NO BESTÄLL.NR BEST.NR	KPL QTY ST ST	NIMITYS	DESCRIPTION	BENÄMNING	BEZEICHNUNG
1	A48170	2	TARRA, AVANT 1500	DECAL "AVANT 1500"	DEKAL "AVANT 1500"	AUFKLEBER "AVANT 150
2	A46771	1	TARRA, LUE KÄYTTÖOHJ	DECAL PICTOGR. READ	DEKAL PIKTOGR. LÄS I	AUFKLEBER PIKTOGR. B
3	A46798	1	TARRA, ÄLÄ AVAA SUOJ	DECAL PICTOGR. DO NO	DEKAL ÖPPNA EJ SKYDD	AUFKLEBER PIKTOGR. V
4	A46799	1	TARRA, PYSY TURVALL.	DECAL PICTOGR. KEEP	DEKAL PIKTOGR. HÄLL	AUFKLEBER PIKTOGR. E
5	A46802	1	TARRA, VARO PYÖRIVIA	DECAL PICTOGRAM ROTA	DEKAL PIKTOGRAMM ROT	AUFKLEBER PIKTOGRAMM
6	A410221	1	TARRA	DECAL "AVANT LAWN MO	DEKAL "AVANT LAWN MO	AUFKLEBER "AVANT LAW
7	A46803	1	TARRA, ÄLÄ KURKOTT.	DECAL PICTOGRAM DO N	DEKAL PIKTOGRAMM STR	AUFKLEBER PIKTOGRAMM
8	a410132	4	TARRA	DECAL "LIFTING POINT	DEKAL "LYFTPUNKT"	AUFKLEBER HEBEPUNKT



A34581

SIVUUNHEITTOLIPPA

TPE-MUOVI KOKOONPANO

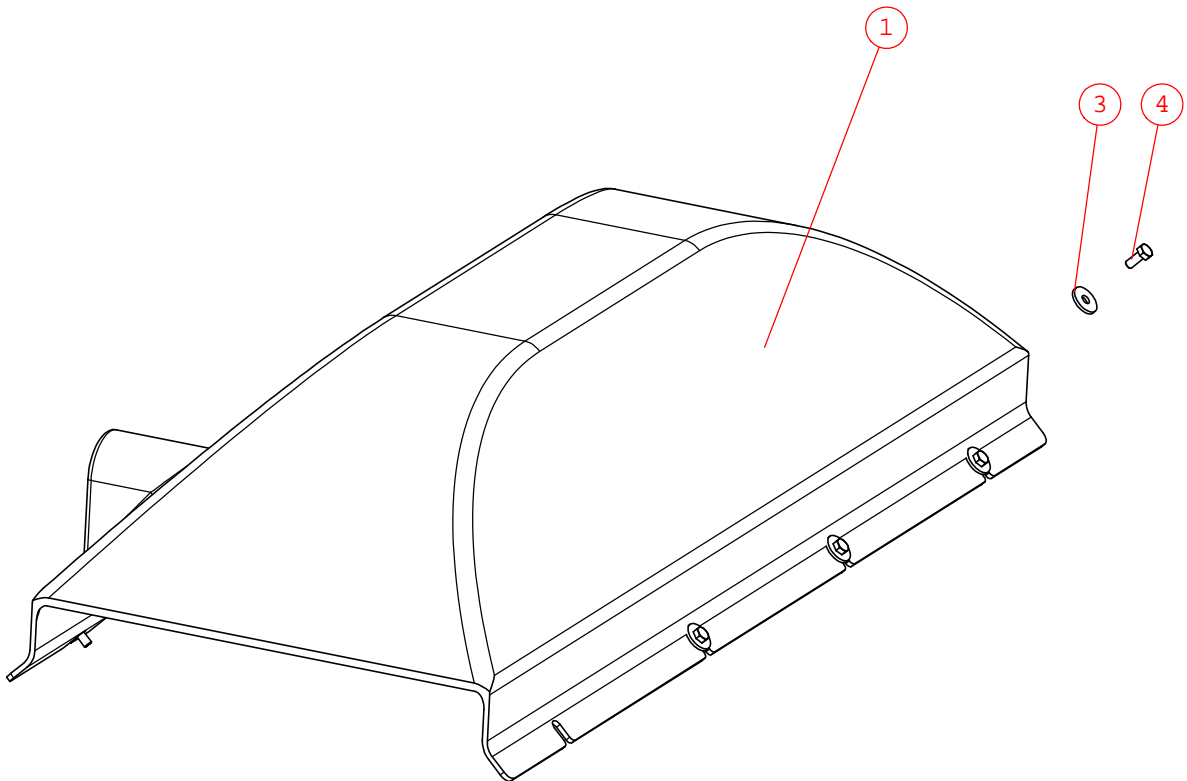


**A34581      SIVUUNHEITTOLIPPA      TPE-MUOVI KOKOONPANO**

NRO REF POS TEIL	OSAN NRO PART NO BESTÄLL.NR BEST.NR	KPL QTY ST ST	NIMITYS	DESCRIPTION	BENÄMNING	BEZEICHNUNG
1	A411517	1	SIVUUNHEITTOLIPPA	SIDE DISCHARGE PLATE	SIDOUTKASTPLÄT, PLAS	SEITENAUSWURFBLECH,
2	A411341	1	SANKA KUMISEEN	MOUNTING BRACKET	FASTE	AUFNAHMEBÜGEL
3	A411420	1	VÄLIPUTKI L=230	TUBE L=230	RÖR L=230	ROHR L=230
4	A411416	1	VÄÄNTÖJOUSI	SPRING	FJÄDER	FEDER
5	A411419	1	SARANATAPPI F10 L270	PIN F10 L=270	TAPP F10 L=270	BOLZEN F10 L=270
6	71832	1	SAKSISOKKA	SPLIT PIN 4x35 D	SAXSPRINT 4x35 D	SPLINT 4x35
7	73121	1	ALUSLEVY M10 A10,5	WASHER M 10 DIN 12	BRICKA M 10 DIN 12	UNTERLEGSCHEIBE M10
8	72320	3	KUUSIOMUTTERI ZN	KUUSIOMUTTERI ZN	NUT M8 NYLOC DIN 98	SEKKANTMUTTER M8 NY
9	A411518	1	TUKILEVY RUOHONOHJAU	SUPPORT PLATE	STÖDPLATTA	STÜTZBLECH
10	72133	3	KUUSIORUUVI ZN	HEXAGONAL SCREW M8x3	SEKKANTSKRUV M8x30 D	SECHSKANTSCHRAUBE M

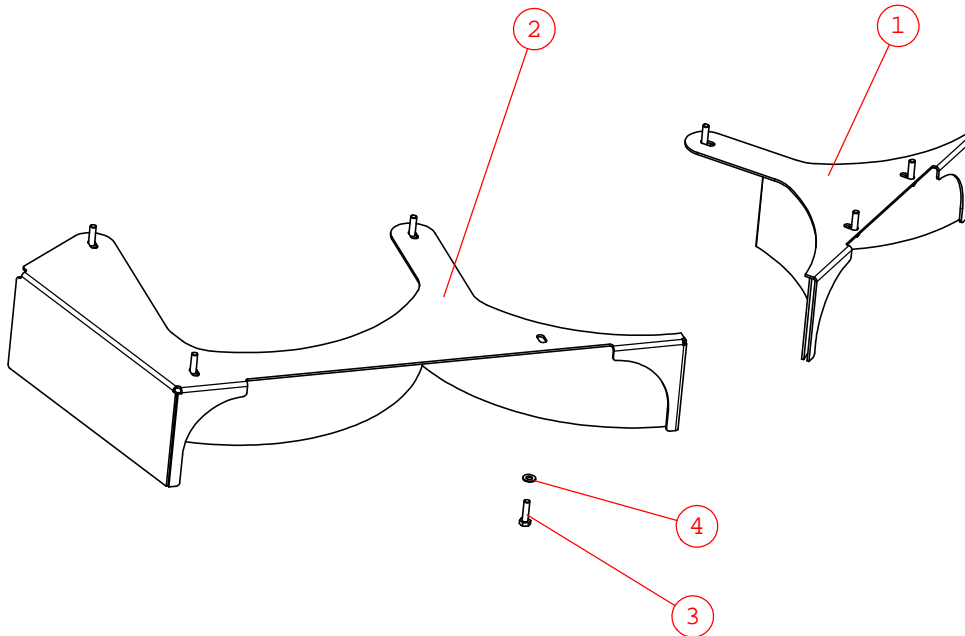
# A34796 SUOJAKANSI KP

NRO REF POS TEIL	OSAN NRO PART NO BESTÄLL.NR BEST.NR	KPL QTY ST ST	NIMITYS	DESCRIPTION	BENÄMNING	BEZEICHNUNG
1	A411162	1	SUOJAKANSI	COVER PLATE	SKYDDSPLÄT	VERKLEIDUNG
2	A411460	1	TARRASARJA	STICKERS, KIT, LAWN	DEKALSATS, GRÄSKLIPP	AUFKLEBERSATZ, MÄHWE
3	71685	8	ALUSLEVY M 8	WASHER M 8 DIN 440	BRICKA M 8 DIN 440	UNTERLEGSSCHEIBE M 8
4	72130	8	KUUSIORUUVI ZN	HEXAGONAL SCREW M8x2	SEKKANTSKRUV M8x20 D	SECHSKANTSCHRAUBE M



**A34530****ALLEJÄTTÖSARJA****KOKOONPANO**

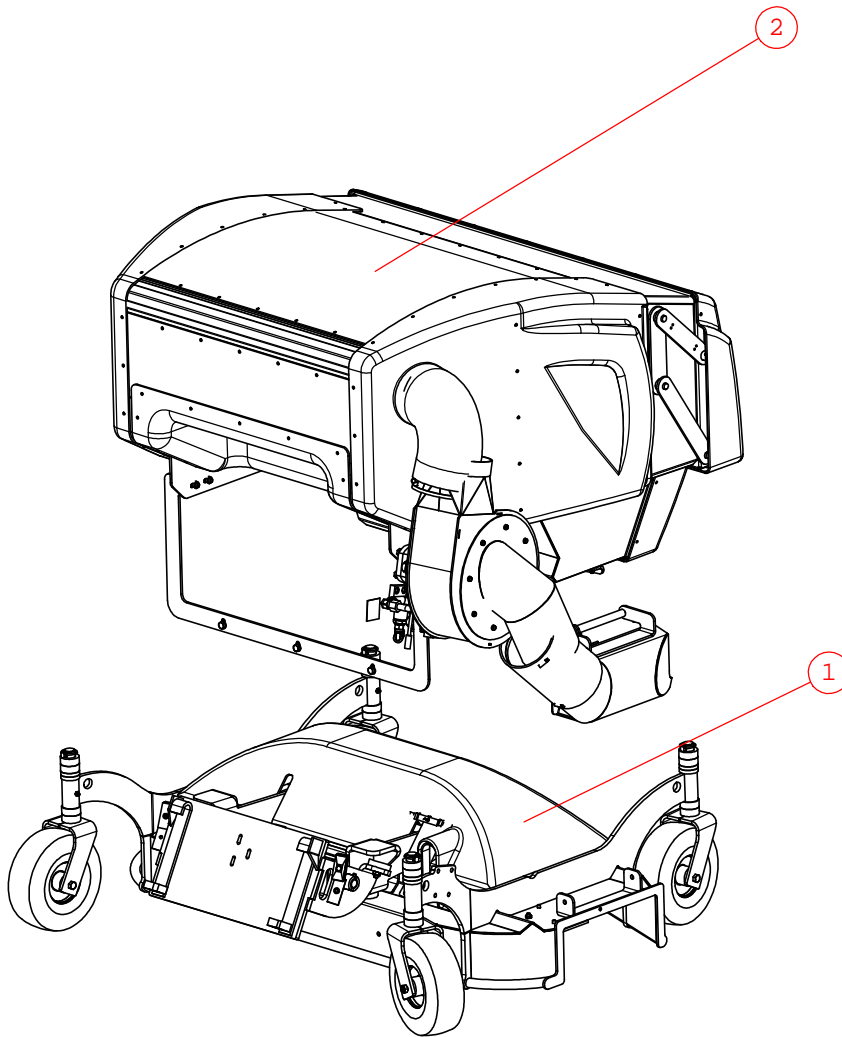
NRO REF POS TEIL	OSAN NRO PART NO BESTÄLL.NR BEST.NR	KPL QTY ST ST	NIMITYS	DESCRIPTION	BENÄMNING	BEZEICHNUNG
1	A34537	1	ALLEJÄTTÖKOTELO	MULCHING PLATE, SMAL	MULCHERPLÄT, LITEN	MULCHBLECH, KLEIN
2	A34539	1	ALLEJÄTTÖKOTELO ISO	MULCHING PLATE, BIG	MULCHERPLÄT, STOR	MULCHBLECH, GROSS
3	72133	7	KUUSIORUUVI ZN	HEXAGONAL SCREW M8×3	SEKKANTSKRUV M8×30 D	SECHSKANTSCHRAUBE M
4	73122	7	ALUSLEVY M 8	WASHER M8 DIN 125 Z	BRICKA M8 DIN 125 Z	UNTERLEGSSCHEIBE M8 D





# A34495 KERÄÄVÄ RUOHONLEIKKURI 1500 KOKOONPANO

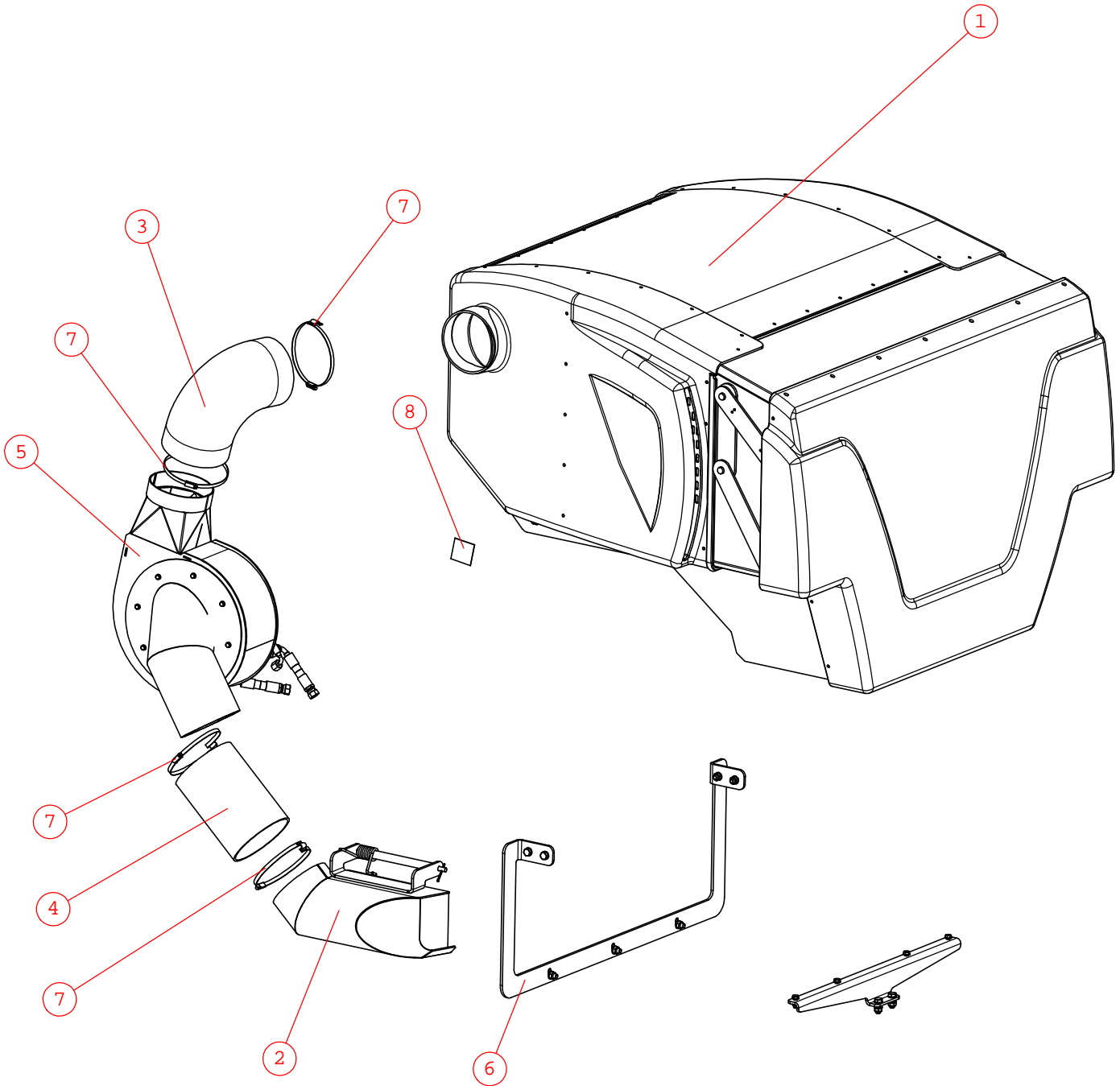
NRO REF POS TEIL	OSAN NRO PART NO BESTÄLL.NR BEST.NR	KPL QTY ST ST	NIMITYS	DESCRIPTION	BENÄMNING	BEZEICHNUNG
1	A34437	1	RUOHONLEIKKURI 1500	LAWN MOWER 1500	GRÄSKLIPPAGGREGAT 15	MAHWERK 1500
2	A34496	1	KERÄÄJÄ	COLLECTOR	UPPSAMLARE	AUFFANG



A34496

KERÄÄJÄ

PÄÄKOKOONPANO





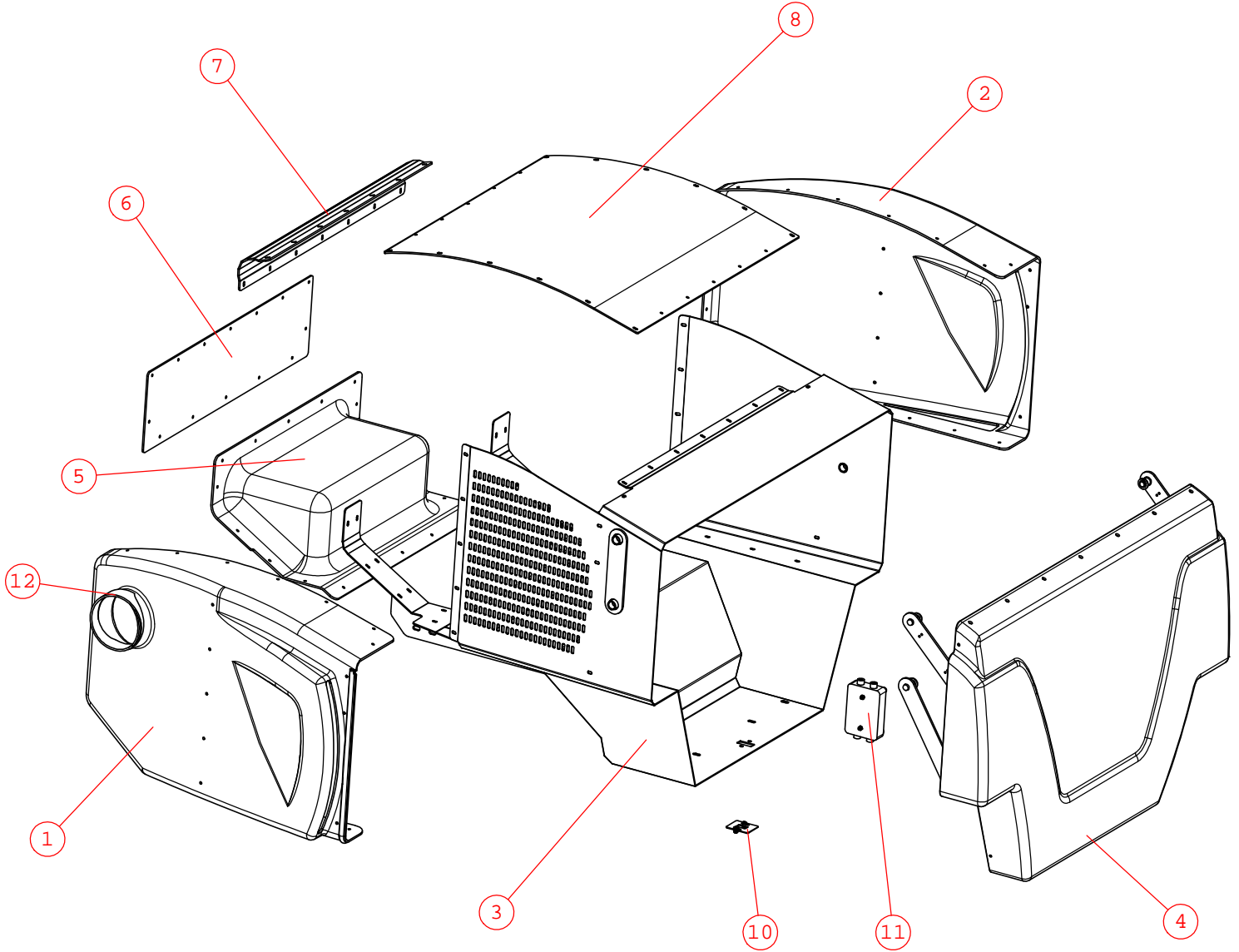
**A34496****KERÄÄJÄ****PÄÄKOKOONPANO**

NRO REF POS TEIL	OSAN NRO PART NO BESTÄLL.NR BEST.NR	KPL QTY ST ST	NIMITYS	DESCRIPTION	BENÄMNING	BEZEICHNUNG
1	A34497	1	KERÄÄJÄN SÄILIÖ	COLLECTOR BOX, COMPL	UPPSAMLAREBOX, KOMPL	AUFFANGBEHÄLTER KOMP
2	A34499	1	KERÄÄJÄN SUULAKE	MOUTHPIECE	MUNSTYCK	MUNDSTÜCK
3	A411264	1	RUOHOPUTKI	TUBE FAN-COLLECTOR B	RÖR FLÄKT-UPPSAMLARE	ROHR GEBLÄSS-BEHÄLTE
4	A411361	1	RUOHOPUTKI	TUBE MOUTHPIECE-FAN	RÖR MUNSTYCK-FLÄKT	ROHR MUNDSTÜCK-GEBLÄ
5	A34697	1	PUHALLIN 330	FAN	FLÄKT	GEBLÄSE
6	A34803	1	KIINNIKKEET KP	MOUNTING BRACKET	FÄSTE	AUFNAHME
7	65094	4	LETKUNKIRISTIN 155-1	HOSE CLAMP 155-175MM	SLANGKLÄMMARE 155-17	SCHLAUCHKLEMME 155-1
8	A412466	1	TARRA	DECAL FAN ON-OFF	DEKAL FLÄKT ON-OFF	AUFKLEBER GEBLÄSE ON

A34497

KERÄÄJÄN SÄILIÖ

KOKOONPANO



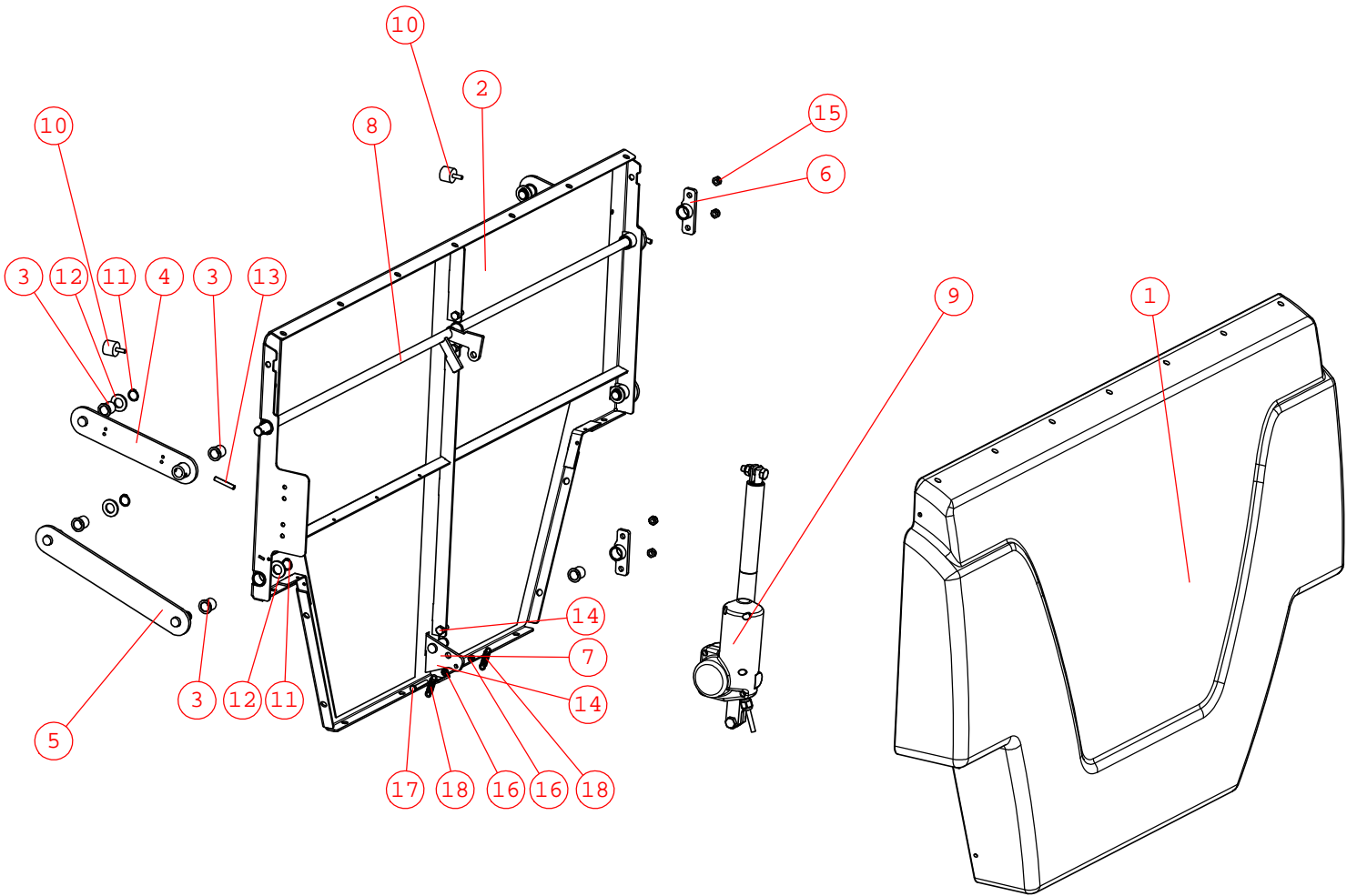
**A34497****KERÄÄJÄN SÄILIÖ****KOKOONPANO**

NRO REF POS TEIL	OSAN NRO PART NO BESTÄLL.NR BEST.NR	KPL QTY ST ST	NIMITYS	DESCRIPTION	BENÄMNING	BEZEICHNUNG
1	A411453	1	OIKEA SIVUMUOVI	COVER PLATE, RIGHT	SKYDDSPÅT, HÖGER	VERKLEIDUNG, RECHTS
2	A411454	1	VASEN SIVUMUOVI	COVER PLATE, LEFT	SKYDDSPÅT, VÄNSTER	VERKLEIDUNG, LINKS
3	A34555	1	KERÄÄJÄN SÄILIÖ	COLLECTOR BOX	UPPSAMLAREBOX	BEHÄLTER
4	A34501	1	KERÄÄJÄN SÄILIÖN	HATCH, COLLECTOR	LOCK, UPPSAMLARE	KLAPPE, BEHÄLTER
5	A411457	1	TAKAKULMAMUOVI	COVER PLATE, REAR	SKYDDSPÅT, BAK	VERKLEIDUNG, HINTEN
6	A411513	1	TAKASEINÄMUOVI	REAR WINDOW PLATE	BAKRUTA	HECKSCHEIBE
7	A411550	1	KULMALEVY	MOUNTING PLATE	FASTNINGSSKIVA	AUFNAHMELEISTE
8	A411552	1	KATTOMUOVI	ROOF PLATE	TAKRUTA	DACHSCHEIBE
9	A412151	1	KIINNITYSTARVIKKEET	FASTENERS	FASTTILLBEHÖR	BEFESTIGUNGSMITTEL
10	A412154	1	LUKON SÄÄTÖLEVY KP	ADJUSTING PLATE, LOC	JUSTERINGSSKIVA, LÅS	EINSTELLSCHEIBE, VER
11	A34802	1	SÄHKÖKOKOONPANO	ELECTRIC COMPONENTS,	ELKOMPONENTER, GRÄSK	ELEKTROTEILE, MÄHWER
12	A412370	1	LIUKUESTETEIPPI	ANTI SKID ADHESIVE T	TEJP SLIRSKYDD	GLEITSCHUTZ KLEBEBAN
13	A412320	1	KERÄÄJÄN TARRASARJA	DECAL KIT, COLLECTOR	DEKALSATS, UPPSAMLAR	AUFKLEBERSATZ, AUFFA

A34501

KERÄÄJÄN SÄILIÖN

LUUKKU KP

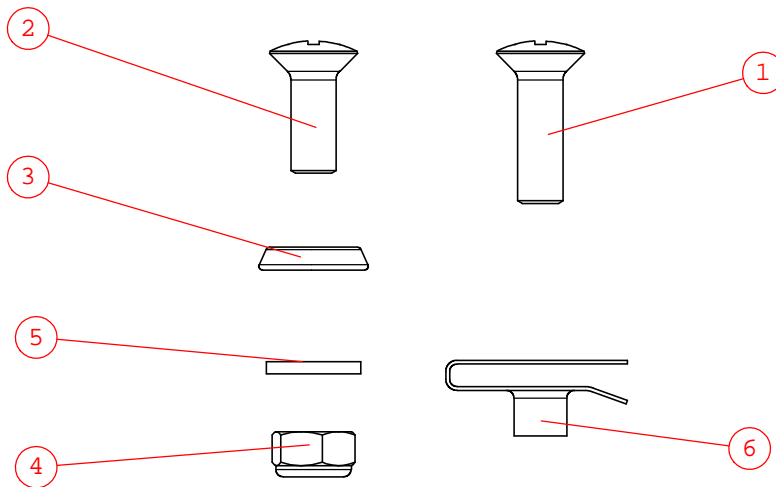


**A34501      KERÄÄJÄN SÄILIÖN      LUUKKU KP**

NRO REF POS TEIL	OSAN NRO PART NO BESTÄLL.NR BEST.NR	KPL QTY ST ST	NIMITYS	DESCRIPTION	BENÄMNING	BEZEICHNUNG
1	A411534	1	LUUKUN MUOVI	HATCH, PLASTIC	LOCK	KLAPPE, KUNSTSTOFF
2	A34580	1	KERÄÄJÄN SÄILIÖN LUU	MOUNTING FRAME, HATC	RAM, LOCK	RAHMEN, Klappe
3	65425	10	LIUKULAAKERI PDE-F	SLIDE BEARING	GLIDLAGER	GLEITLAGER
4	A411544	2	KÄYTTÖVIPU YLEMPI	LEVER, UPPER	SPAK, ÖVRE	HEBEL, OBERER
5	A411547	2	KÄYTTÖVIPU ALEMPI	LEVER, LOWER	SPAK, NEDRE	HEBEL, UNTERER
6	A411710	2	KIINNIKENAPPULA	FASTENING BRACKET	FÄSTE	VERRIEGELUNGSTEIL
7	A411711	1	LUKON KIELI	LATCH	LÄSREGEL	RIEGEL
8	A411542	1	KÄYTTÖTANKO PITKÄ	ACTUATING ROD, HATCH	DRIVSTÅNG, LOCK	ANTRIEBSTANGE, KLAPP
9	A411722	1	KARAMOOTTORI	ACTUATOR	STÄLLDON	STELLMOTOR, ZUSAMMEN
10	65238	2	LIERIÖPUSKIN	RUBBER MOUNT, CYLIND	GUMMIBUFFERT, CYLIND	GUMMI-PUFFER, ZYLIND
11	74812	6	SEEGERRENGAS	SEEGER RING A 16x1	SEEGER RING A 16x1	SEEGER-RING A 16x1,
12	74402	6	ALUSLEVY M16	WASHER M16 A16 DIN	BRICKA M16 A16 DIN	UNTERLEGSscheibe M16
13	71793	2	JOUSISOKKA	SPRING COTTER PIN 6	FJÄDERSPRINT 6x 40	FEDERSPLINT 6 x 40
14	72130	4	KUUSIORUUVI ZN	HEXAGONAL SCREW M8x2	SEKANTSKRUV M8x20 D	SECHSKANTSCHRAUBE M
15	72320	4	KUUSIOMUTTERI ZN	NUT M8 NYLÖC DIN 98	SEKANTMUTTER M8 NY	SECHSKANTMUTTER M 8
16	72317	2	KUUSIOMUTTERI	HEXAGONAL NUT M6 DI	SEKANTMUTTER M6	SECHSKANTMUTTER M 6
17	74515	1	KUUSIORUUVI ZN	HEXAGONAL SCREW M 6x	SEKANTSKRUV M 6x45	SECHSKANTSCHRAUBE M
18	65433	2	VETOJOUSI DF-A 2	SPRING	FJÄDER	FEDER

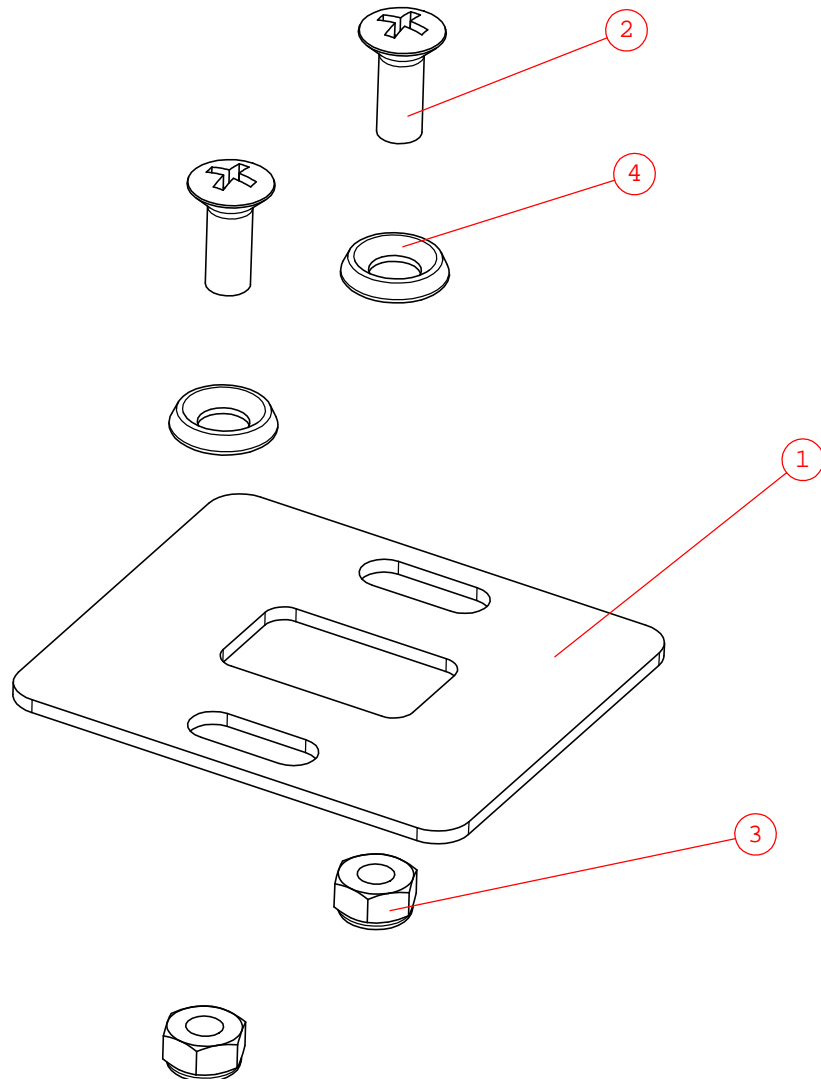
# A412151 KIINNITYSTARVIKKEET

NRO REF POS TEIL	OSAN NRO PART NO BESTÄLL.NR BEST.NR	KPL QTY ST ST	NIMITYS	DESCRIPTION	BENÄMNING	BEZEICHNUNG
1	74767	1	UPPOK.RISTIURARUUVI	RAISED COUNTERSUNK H	KRYSSKRUV KULLERFÖRS	LINSENSENKSCHRAUBE M
2	74785	1	UPPOK.RISTIURARUUVI	COUNTERS. CROSS HEAD	SANKT KRYSSHÄLSKRUV	KREUZ GESENKT. KOPF
3	74768	1	ALUSLEVY MSS/NI M 6	WASHER MSS/NI M6	BRICKA MSS/NI M6	UNTERLEGSSCHEIBE MSS/
4	72318	1	KUUSIOMUTTERI	HEXAGONAL NUT M6 N	SEXKANTMUTTER M6 NY	SECHSKANTMUTTER M 6
5	71680	1	ALUSLEVY M 6	WASHER M6 DIN 125	BRICKA M6 A6,4 DIN 1	UNTERLEGSSCHEIBE M6 A
6	74807	1	PELTIMUTTERI ZN	SPEED NUT	PLÄTMUTTER	BLECHMUTTER



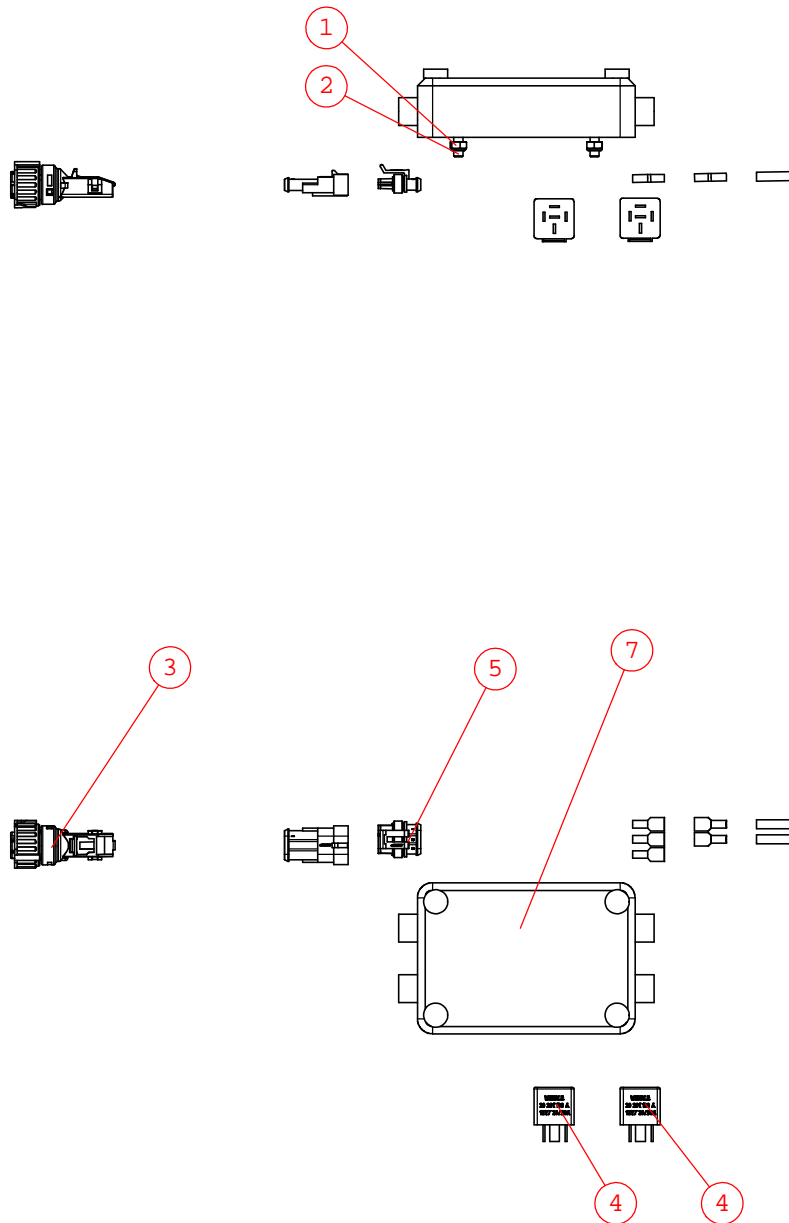
# A412154 LUKON SÄÄTÖLEVY KP

NRO REF POS TEIL	OSAN NRO PART NO BESTÄLL.NR BEST.NR	KPL QTY ST ST	NIMITYS	DESCRIPTION	BENÄMNING	BEZEICHNUNG
1	a411727	1	LUKON SÄÄTÖLEVY	ADJUSTING PLATE, LOC	JUSTERINGSPLATTA, LÅ	EINSTELLSCHEIBE, SCH
2	74785	2	UPPOK.RISTIURARUUVI	COUNTERS. CROSS HEAD	SANKT KRYSSHÅLSKRUV	KREUZ GESENKT. KOPF
3	72318	2	KUUSIOMUTTERI	HEXAGONAL NUT M6 N	SEKKANTMUTTER M6 NY	SECHSKANTMUTTER M 6
4	74768	2	ALUSLEVY MSS/NI M 6	WASHER MSS/NI M6	BRICKA MSS/NI M6	UNTERLEGSCHIEBE MSS/



# A34802 SÄHKÖKOKOONPANO

NRO REF POS TEIL	OSAN NRO PART NO BESTÄLL.NR BEST.NR	KPL QTY ST ST	NIMITYS	DESCRIPTION	BENÄMNING	BEZEICHNUNG
1	72318	2	KUUSIOMUTTERI	HEXAGONAL NUT M6 N	SEKKANTMUTTER M6 NY	SECHSKANTMUTTER M 6
2	72117	2	KUUSIORUUVI ZN	HEXAGONAL SCREW M6x1	SEKKANTSKRUV M6x16	SECHSKANTSCHRAUBE M6
3	A34841	1	JOHTOSARJA PIKALIITI	WIRE HARNESS, FROM Q	KABELHÄRVA FRÄN SNAB	KABELBAUM, VON SCHNE
4	rele wehr le_20201100 A_12V_20- 30A	2	rele	relay	relä	relais
5	A34843	1	JOHTOSARJA PISTOKE-	WIRE HARNESS PLUG-CO	KABELHÄRVA STICKPROP	KABELBAUM STECKER-SC
6	a34804	1	SÄHKÖSARJA	WIRE HARNESS	KABELHÄRVA	KABELBAUM
7	A412349	1	KYTKENTÄRASIA	CONTROL BOX	KOPLINGSDOSA	SCHALTKASTEN
8	74547	6	NIPPUSIDE MUSTA	CABLE TIE 2,4x92	BUNTBAND 2,4x92	KABELBINDER 2,4x92



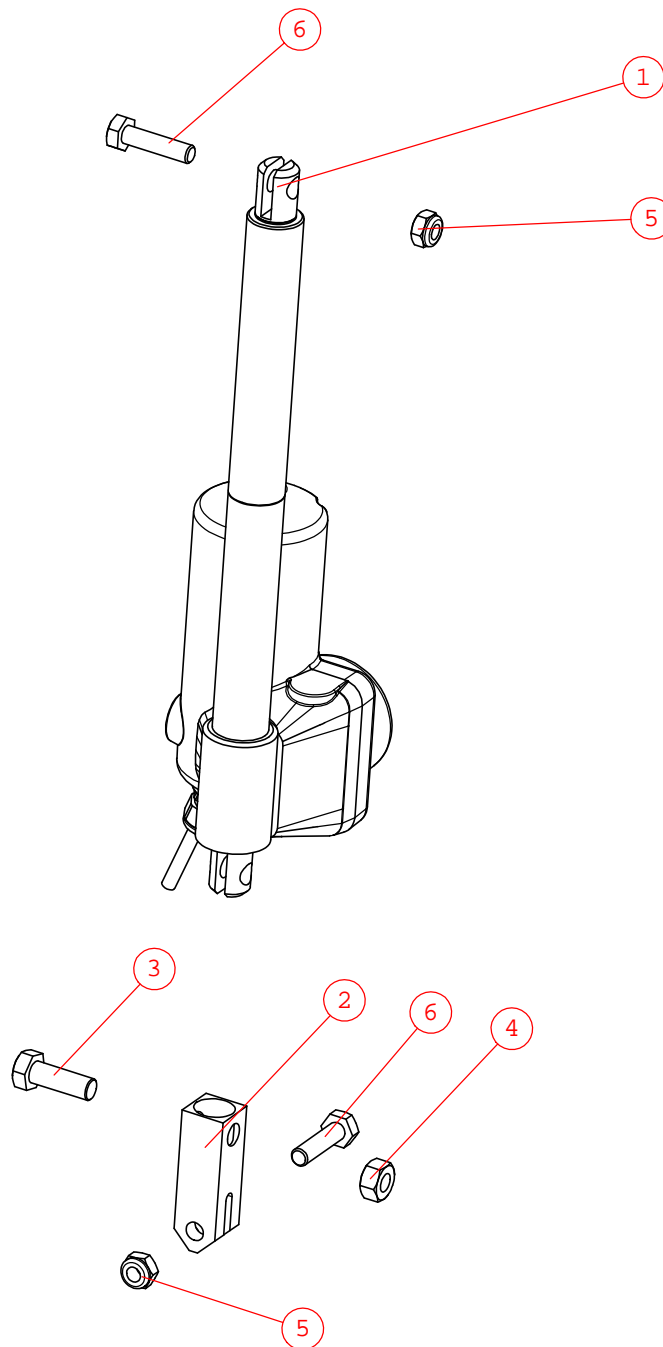


A411722

KARAMOOTTORI

KOKOONPANO

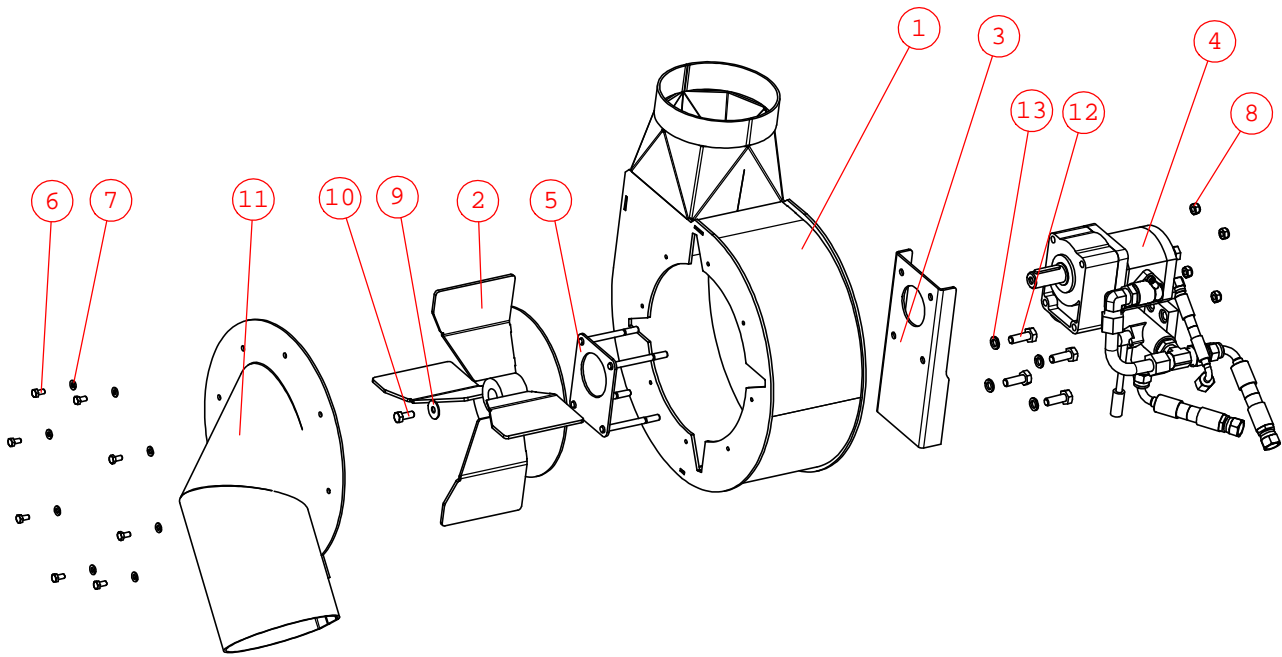
NRO REF POS TEIL	OSAN NRO PART NO BESTÄLL.NR BEST.NR	KPL QTY ST ST	NIMITYS	DESCRIPTION	BENÄMNING	BEZEICHNUNG
1	65146	1	KARAMOOTTORI LINAK	ACTUATOR	STÄLLDON	STELLMOTOR
2	A411707	1	KARAMOOTTORIN	ADAPTER, ACTUATOR	ADAPTER, STÄLLDON	ADAPTER, STELLMOTOR
3	73042	1	KUUSIORUUVI ZN	HEX. SCREW M12x35 DI	SEKANTSKRUV M12x35	SECHSKANTSCHRAUBE M12
4	72323	1	KUUSIOMUTTERI	HEXAGONAL NUT M12 D	SEKANTMUTTER M12 D	SECHSKANTMUTTER M12
5	72322	2	KUUSIOMUTTERI	HEXAGONAL NUT M 10 N	SEKANTMUTTER M 10 N	SECHSKANTMUTTER M10
6	74506	2	KUUSIORUUVI ZN	HEXAGONAL SCREW M10x	SEKANTSKRUV M10x40	SECHSKANTSCHRAUBE M10



A34697

PUHALLIN 330

KOKOONPANO

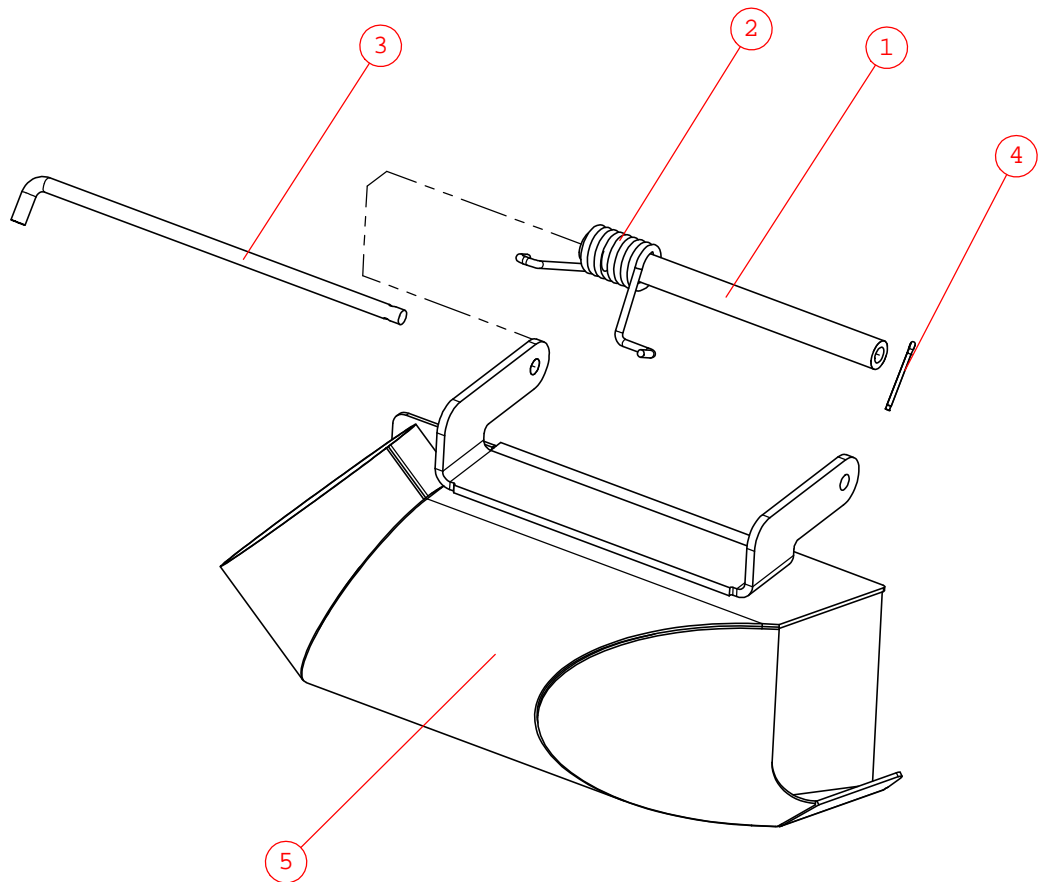


**A34697****PUHALLIN 330****KOKOONPANO**

NRO REF POS TEIL	OSAN NRO PART NO BESTÄLL.NR BEST.NR	KPL QTY ST ST	NIMITYS	DESCRIPTION	BENÄMNING	BEZEICHNUNG
1	A34696	1	PUHALTIMEN RUNKO	FRAME, FAN	RAM, FLÄKT	RAHMEN, GEBLÄSE
2	A34698	1	SIIPYORÄ	PROPELLER	PROPELLER	LUFTRAD
3	A411798	1	PUHALTIMEN KIINNITYS	MOUNTING BRACKET	FÄSTE	AUFNAHME
4	A34792	1	HYDRAULIIKKA KP	HYDRAULIC COMPONENTS	HYDRAULIKOMPONENTER,	HYDRAULIKTEILE, GEBL
5	A412101	1	KIINNITYSLEVY KP	MOUNTING PLATE	FÄSTE	BEFESTIGUNGSSCHEIBE
6	72116	8	KUUSIORUUVI ZN	HEXAGONAL SCREW M 6x	SEKANTSKRUV M 6x12	SECHSKANTSCHRAUBE M
7	71680	8	ALUSLEVY M 6	WASHER M6 DIN 125	BRICKA M6 A6,4 DIN 1	UNTERLEGSCHIEBE M6 A
8	72320	4	KUUSIOMUTTERI ZN	HEXAGONAL NUT M16 NY	SEKANTMUTTER M16 NY	SECHSKANTMUTTER M16
9	74526	1	ALUSLEVY M 8	WASHER M8 8,4x25x1,	BRICKA M8 8,4x25x1,	UNTERLEGSCHIEBE M8
10	72130	1	KUUSIORUUVI ZN	HEXAGONAL SCREW M8x2	SEKANTSKRUV M8x20 D	SECHSKANTSCHRAUBE M
11	A34831	1	IMUKOTELO F160	SUCTION TUBE	SUGRÖR	EINSAUGROHR
12	72151	4	KUUSIORUUVI ZN	HEXAGONAL SCREW M10x	SEKANTSKRUV M10x 60	SECHSKANTSCHRAUBE M1
13	74531	4	ALUSLEVYPARI M10	SPACER NORDLOCK M10,	BRICKA NORDLOCK M10,	UNTERLEGSCHIEBE NORD

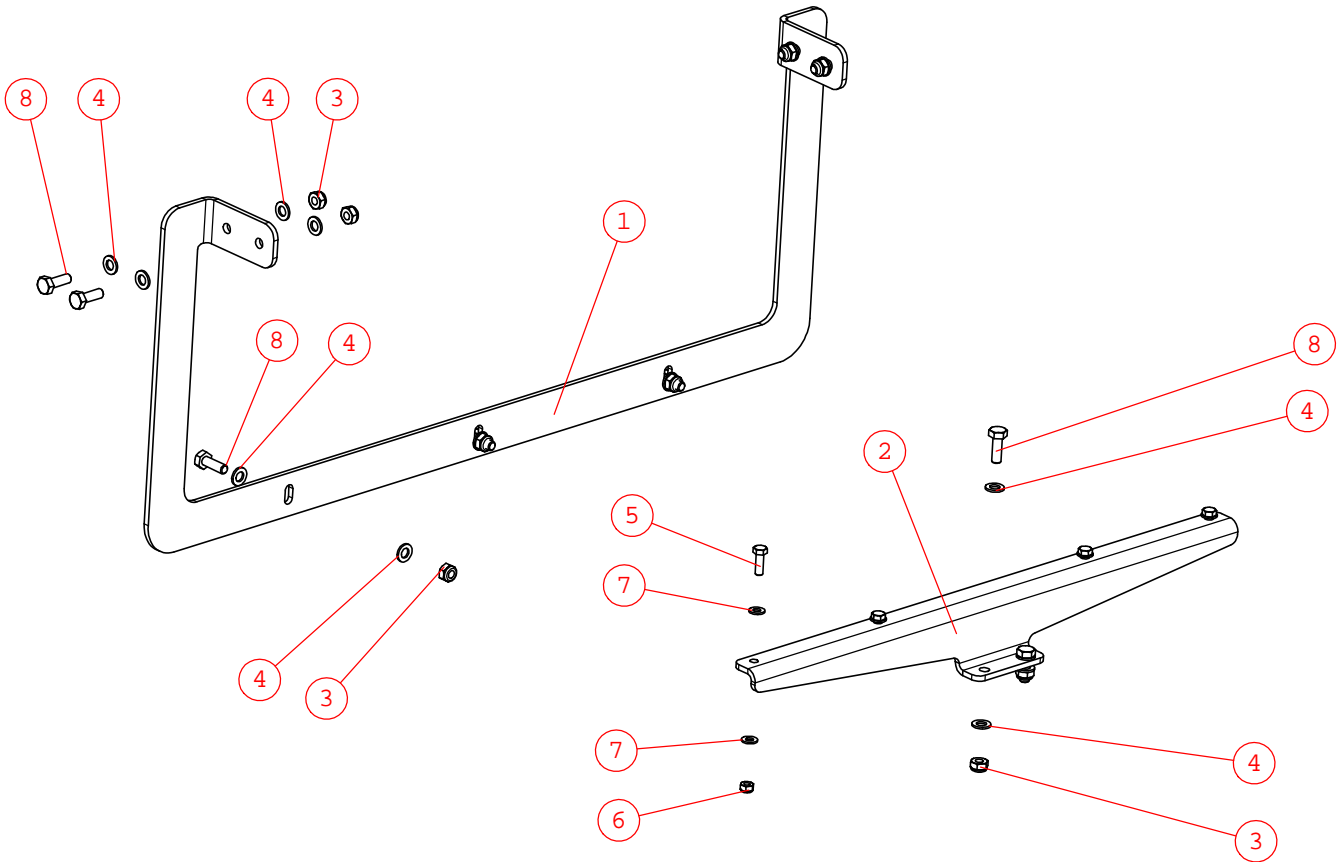
**A34499****KERÄÄJÄN SUULAKE****KOKOONPANO**

NRO REF POS TEIL	OSAN NRO PART NO BESTÄLL.NR BEST.NR	KPL QTY ST ST	NIMITYS	DESCRIPTION	BENÄMNING	BEZEICHNUNG
1	A411420	1	VÄLIPUTKI L=230	TUBE L=230	RÖR L=230	ROHR L=230
2	A411416	1	VÄÄNTÖJOUSSI	SPRING	FJÄDER	FEDER
3	A411419	1	SARANATAPPI F10 L270	PIN F10 L=270	TAPP F10 L=270	BOLZEN F10 L=270
4	71832	1	SAKSISOKKA	SPLIT PIN 4x35 D	SAXSPRINT 4x35 D	SPLINT 4x35
5	A34832	1	KERÄÄJÄN SUULAKE	MOUTHPIECE, COLLECTO	MUNSTYCK, UPPSAMLARE	MUNDSTÜCK, AUFNAHME



# A34803 KIINNIKKEET KP

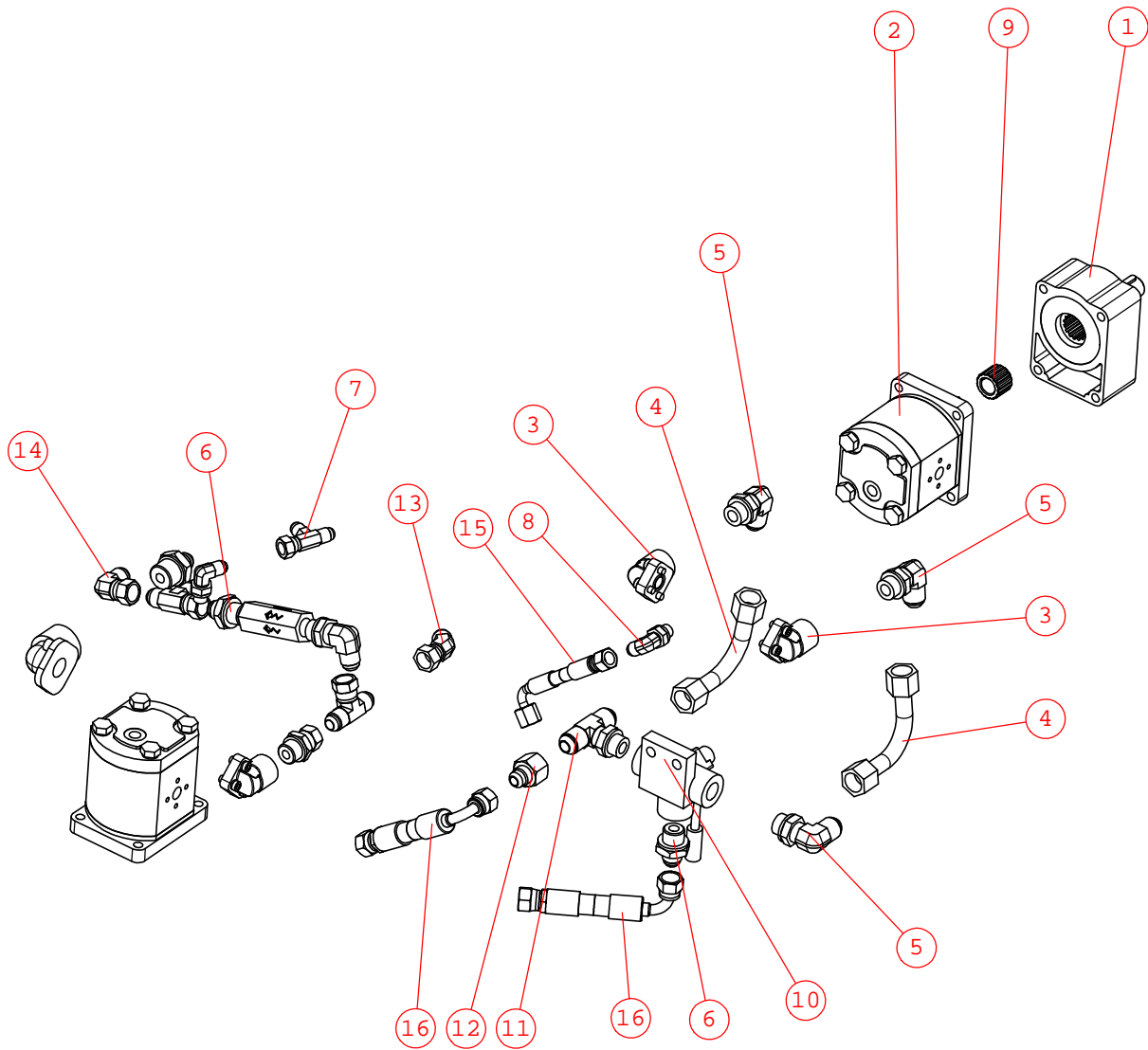
NRO REF POS TEIL	OSAN NRO PART NO BESTÄLL.NR BEST.NR	KPL QTY ST ST	NIMITYS	DESCRIPTION	BENÄMNING	BEZEICHNUNG
1	A411554	1	TAKAKIINNIKE	MOUNTING BRACKET, RE	FASTE, BAKRE	AUFNAHME, HINTERE
2	A411746	1	ETUKIINNIKE	MOUNTING BRACKET, FR	FASTE, FRAM	AUFNAHME, VORDERE
3	72322	9	KUUSIOMUTTERI	HEXAGONAL NUT M 10 N	SE XKANTMUTTER M 10 N	SECHSKANTMUTTER M10
4	74423	18	ALUSLEVY M10	WASHER M10 DIN 126	BRICKA M10 DIN 126	UNTERLEGSCHIEBE (M10)
5	72132	4	KUUSIORUUVI ZN	HEXAGONAL SCREW M 8	SE XKANTSKRUV M 8x2	SECHSKANTSCHRAUBE M8
6	72320	4	KUUSIOMUTTERI ZN	NUT M8 NYLOC DIN 98	SE XKANTMUTTER M8 NY	SECHSKANTMUTTER M 8
7	73122	8	ALUSLEVY M 8	WASHER M8 DIN 125 Z	BRICKA M8 DIN 125 Z	UNTERLEGSCHIEBE M8 D
8	72151	9	KUUSIORUUVI ZN	HEXAGONAL SCREW M10x	SE XKANTSKRUV M10x30	SECHSKANTSCHRAUBE M1



A34792

HYDRAULIIKKA KP

KERÄÄJÄN PUHALLIN



**A34792****HYDRAULIIKKA KP****KERÄÄJÄN PUHALLIN**

NRO REF POS TEIL	OSAN NRO PART NO BESTÄLL.NR BEST.NR	KPL QTY ST ST	NIMITYS	DESCRIPTION	BENÄMNING	BEZEICHNUNG
1	64860	1	TUKILAAKERIYKSIKKÖ	BEARING	LAGER	LAGER
2	64876	1	HYDR. MOOTTORI	HYDRAULIC MOTOR PLM2	HYDRAULMOTOR PLM20.1	HYDRAULIKMOTOR PLM20
3	64067	2	PAINELAIPPA	PRESSURE FLANGE, HYD	TRYCKFLÄNS, HYDRAULP	DRUCKFLANSCH
4	A411117	2	HYDRAULIPUTKI F16	HYDRAULIC TUBE F16	HYDRAULRÖR F16	HYDRAULIKROHR F16
5	65059	3	KULMALIITIN 90 AST.	ELBOW FITTING 90DEGR	VINKELKOPPLING 90 GR	WINKEL-VERSCHRAUBUNG
6	64058	2	PERUSLIITIN	BASIC FITTING F40XS1	RAK KOPPLING F40XS12	GERADE EINSCHRAUBVER
7	64078	1	L-LIITINRUNKO	L-FITTING BODY R6XS1	L-KOPPLING RAM R6XS	L - VERSCHRAUBUNG R6
8	64087	1	KULMALIITIN 90 AST.	ELBOW FITTING 90 DEG	VINKELKOPPLING 90 GR	WINKEL-VERSCHR. C40X
9	64790	1	NAPA LIUKUVALIKYTK.	HUB, COUPLING MO 2/1	NAV, MELLANKOPPLING	NABE, KUPPLUNG MO 2/
10	65381	1	VALINTAVENTTIILI	SELECTOR VALVE DH10/	VALJARVENTIL DH10/3A	WAHLVENTIL DH10/3A
11	65380	1	T-LIITINRUNKO	T FITTING S40XS16-1	T KOPPLING S40XS16-	T-VERSCHRAUBUNG S40X
12	64909	1	SUPISTIN	REDUCER FITTING TRTX	REDUCERINGSKOPPLING	REDUZIERVERSCHRAUBUN
13	64884	1	KULMALIITIN 45 AST.	ELBOW FITTING 45 DEG	VINKELKOPPLING 45 GR	WINKEL-VERSCHRAUBUNG
14	64134	1	KULMALIITIN 90 AST	ELBOW FITTING 90 DEG	VINKELKOPPLING 90 GR	WINKEL-VERSCHR. 90 G
15	a410479	1	HYDR.LETKU L=800	HYDR. HOSE L=800	HYDRAULSLANG L=800	HYDR. SCHLAUCH L=800
16	A47148	2	HYDR.LETKU L=800	HYDR. HOSE L=800	HYDRAULSLANG L=800	HYDR. SCHLAUCH L=800

# A412320 KERÄÄJÄN TARRASARJA

NRO REF POS TEIL	OSAN NRO PART NO BESTÄLL.NR BEST.NR	KPL QTY ST ST	NIMITYS	DESCRIPTION	BENÄMNING	BEZEICHNUNG
1	A412315	1	TARRA LUUKKU OIKEA	DECAL, HATCH RIGHT	DEKAL, LOCK HÖGER	AUFKLEBER, KLAPPE RE
2	A412316	1	TARRA LUUKKU VASEN	DECAL, HATCH LEFT	DEKAL, LOCK VÄNSTER	AUFKLEBER, KLAPPE LI
3	A412317	1	TARRA KYLKI VASEN	DECAL, SIDE LEFT	DEKAL, SIDA VÄNSTER	AUFKLEBER, SEITE LIN
4	A412318	1	TARRA KYLKI OIKEA	DECAL, SIDE RIGHT	DEKAL, SIDA HÖGER	AUFKLEBER, SEITE REC
5	A412319	1	TARRA AVANT MOWERS	DECAL "AVANT MOWERS	DEKAL "AVANT MOWERS	AUFKLEBER "AVANT MOW

Tarra A412319 asennetaan luukun keskelle.