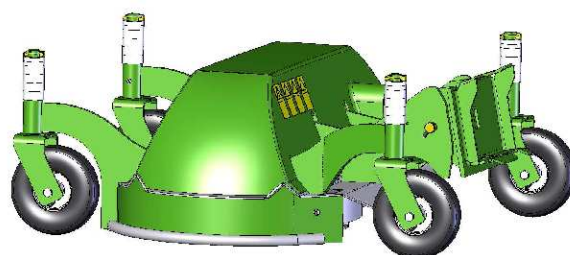


# AVANT®

VARAOSAKIRJA  
PART LIST  
DELLISTA  
ERSATZTEILLISTE



---

Ruohonleikkuri 1000 mm, (220), (216)

Lawn mower 1000 mm

Klippaggregat 1000 mm

Rasenmaher 1000 mm

A21109, A21076

13.2.2015

---

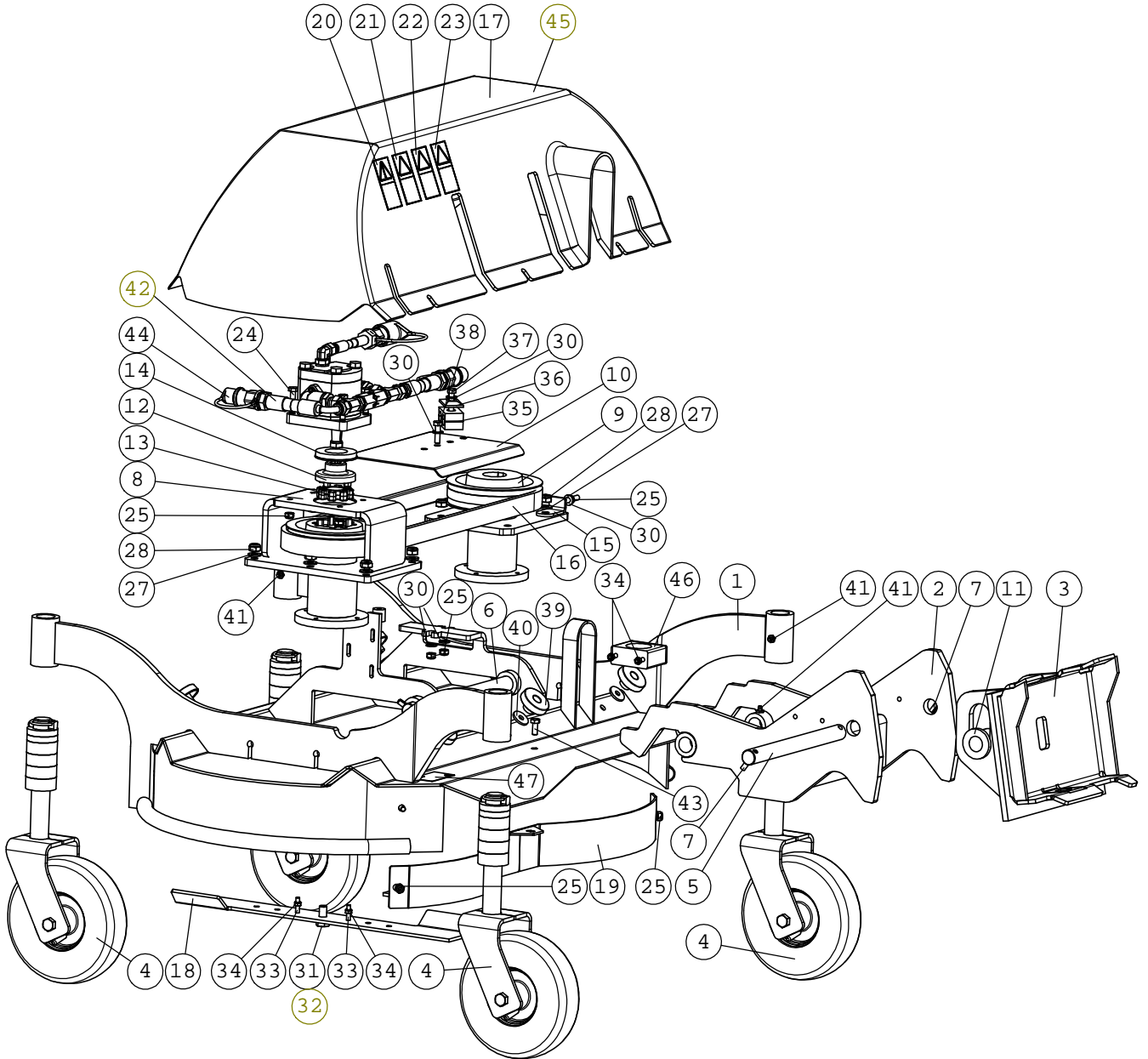
Manufacturer:

**AVANT®**  
AVANT TECNO OY  
e-mail: sales@avanttecno.com

Ylötie 1  
33470 Ylöjärvi  
FINLAND  
Tel. +358 3 347 8800  
Fax +358 3 348 5511

[www.avanttecno.com](http://www.avanttecno.com)

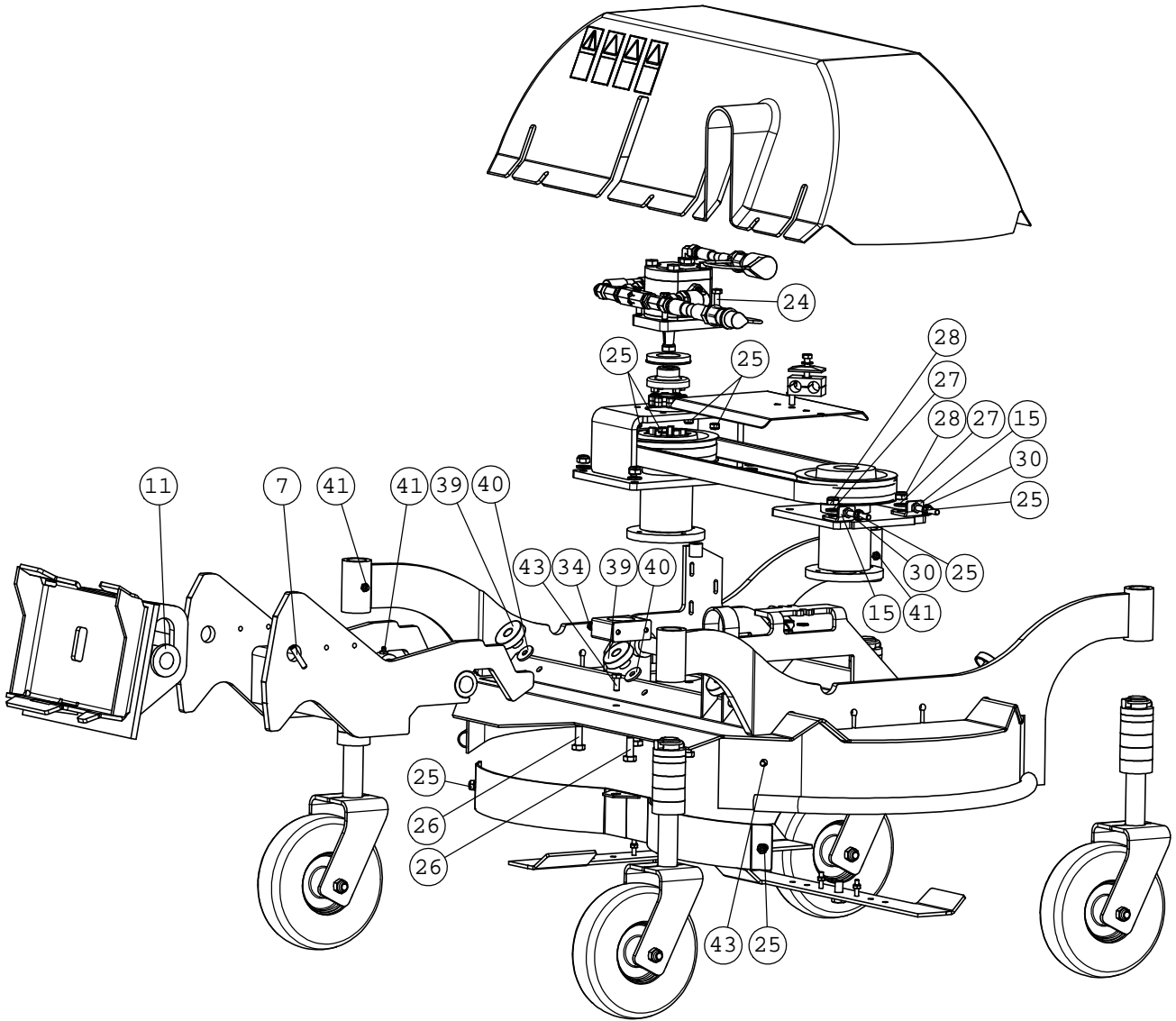
A21109 RUOHONLEIKKURI 1000 (220)



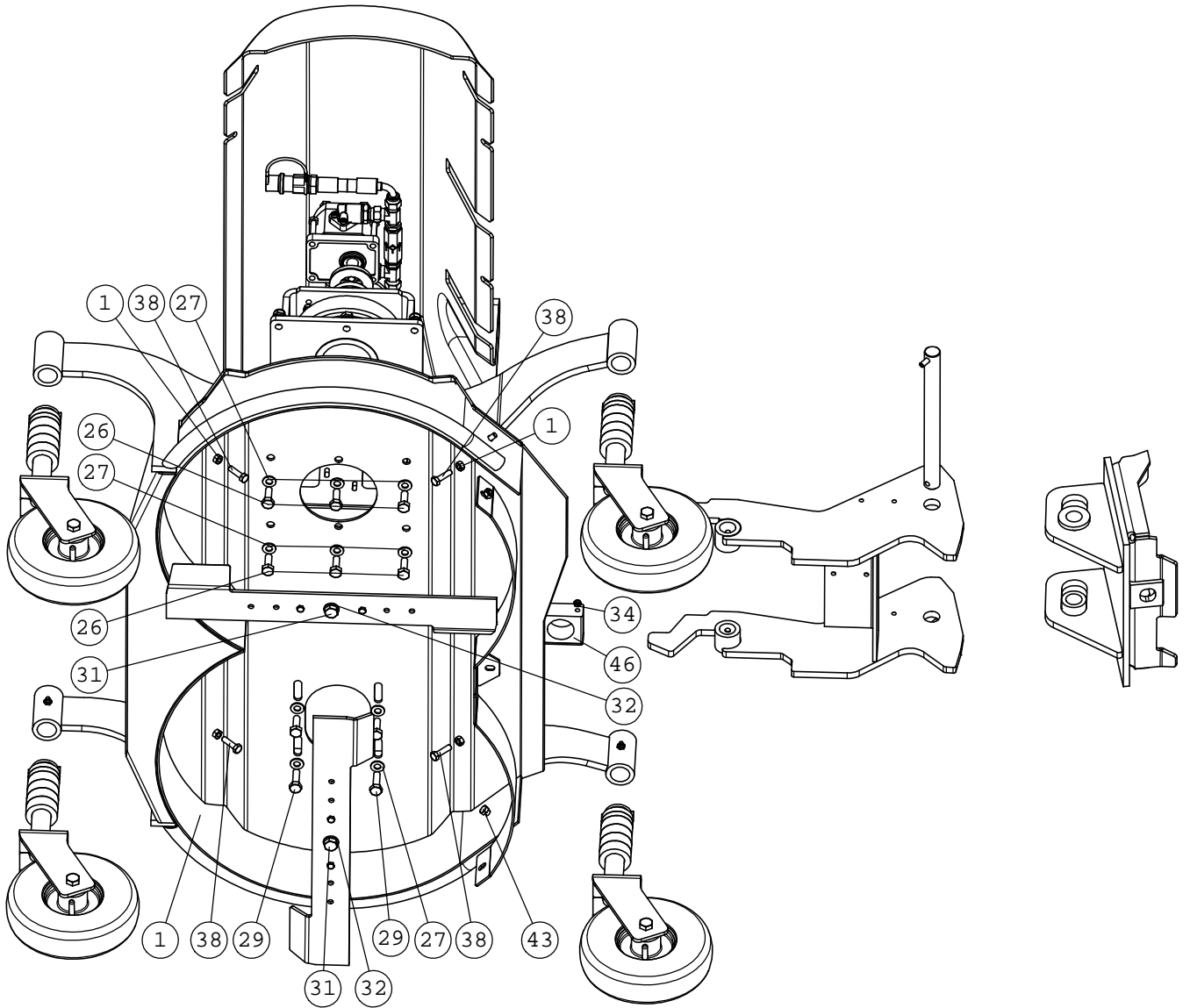
# A21109 RUOHONLEIKKURI 1000 (220)

NRO REF POS TEIL	OSAN NRO PART NO BESTÄLL.NR BEST.NR	KPL QTY ST ST	NIMITYS	DESCRIPTION	BENÄMNING	BEZEICHNUNG
1	A21138	1	RUNKO KP	FRAME, LAWN MOWER 10	RAM, GRÄSKLIPPAGGREG	RAHMEN, SICHELMÄHWER
2	A33091	1	KIINNITYSLAITE	MOUNTING BRACKET, MO	FASTE, KLIPPAGGREGAT	AUFNAHME, MÄHWERK 10
3	A33092	1	KIINNITYSLEVY, KP.	MOUNTING PLATE, MOWE	FÄSTE, KLIPPAGGREGAT	AUFNAHMEPLATTE, MÄHW
4	A46576	4	KANNATINPYÖRÄ	SUPPORT WHEEL COMPLE	STÖDHJUL KOMPLETT, G	STÜTZRAD KOMPLETT, M
5	A46566	1	TAKANIVELTAPPI	PIVOT PIN 25x282 LAW	AXELTAPP 25x282 GRÄS	GELENKBOLZEN 25x282
6	A46567	1	ETUNIVELTAPPI	PIVOT PIN, FRONT, L	TAPP, FRÄMRE, L=354	GELENKBOLZEN, VORNE,
7	71774	4	JOUSISOKKA	SPRING COTTER PIN 8x	FJÄDERSPRINT 8x40 DI	FEDERSPLINT 8x40 DIN
8	A46593	1	LAAKERIINTI I	BEARINGS I, LAWN MOW	LAGERSYSTEM I, GRÄSK	LAGERUNGEN I, MÄHWER
9	A46599	1	LAAKERIINTI II	BEARINGS II, LAWN MO	LAGERSYSTEM II, GRÄS	LAGERUNGEN II, MÄHWE
10	A46547	1	LETKUSUOJA	HOSE PROTECTIVE COVE	SLANGSKYDD, GRÄSKLIP	SCHLAUCHSCHUTZ, MÄHW
11	A46019	2	LIUKUHOLKKI	BUSHING, MOWER 1500	HOLK, KLIPPAGGREGAT	ABSTANDHÜLSE, MÄHWER
12	64301	1	VÄLIKYTK. PUOLIKAS	COUPLING OMT ND 65P2	KOPPLINGSHALVA OMT N	KUPPLUNG OMT ND 65P2
13	64299	1	VÄLIKYTKIMEN KUMI	RUBBER RING OMT R-62	GUMMIRING OMT R-62 I	GUMMIRING OMT R-62 I
14	a46596	1	TÄYTERENGAS	BUSHING, LAWN MOWER	BUSSNING, GRÄSKLIPPA	BÜCHSE, MÄHWERK 1000
15	A46572	2	KIRISTYSKELKKA, KP.	TIGHTENING DEVICE, L	SPÄNNANORDNING, GRÄS	ANZIEHVORRICHTUNG, M
16	64817	1	HAMMAHIIHNA POWERGRI	COGGED BELT, LAWN MO	KUGGREM, KLIPPAGGREG	ZAHNRIEMEN, MÄHWERK
17	A411677	1	SUOJA ABS-MUOVINEN	COVER PANEL, ABS, LA	SKYDDSPÄT, KLIPPAGG	VERKLEIDUNG, ABS, MÄ
18	A33102	2	TERÄ	BLADE, MOWER 1000, L	KNIV, KLIPPAGGR. 100	MESSER, MÄHWERK 1000
19	A33122	1	TAKAKAARI	REAR PLATE, LAWN MOW	BAKPLÄT, GRÄSKLIPPAR	HECKBOGEN, MÄHWERK 1
20	A46771	1	TARRA, LUE KÄYTTÖOHJ	DECAL PICTOGR. READ	DEKAL PIKTOGR. LAS I	AUFKLEBER PIKTOGR. B
21	A46798	1	TARRA, ÄLÄ AVAA SUOJ	DECAL PICTOGR. DO NO	DEKAL ÖPPNA EJ SKYDD	AUFKLEBER PIKTOGR. V
22	A46799	1	TARRA, PYSY TURVALL.	DECAL PICTOGR. KEEP	DEKAL PIKTOGR. HÄLL	AUFKLEBER PIKTOGR. E
23	A46802	1	TARRA, VARO PYÖRIVIA	DECAL PICTOGRAM ROTA	DEKAL PIKTOGRAMM ROT	AUFKLEBER PIKTOGRAMM
24	73443	4	KUUSIORUUVI ZN	HEXAGONAL SCREW M8x3	SEKKANTSKRUV M8x35	SECHSKANTSCHRAUBE M8
25	72320	11	KUUSIOMUTTERI ZN	NUT M8 NYLOC DIN 98	SEKKANTMUTTER M8 NY	SECHSKANTMUTTER M 8
26	72151	8	KUUSIORUUVI ZN	HEXAGONAL SCREW M10x	SEKKANTSKRUV M10x30	SECHSKANTSCHRAUBE M1
27	73121	18	ALUSLEVY M10 A10,5	WASHER M10 A10,	BRICKA M10 A	UNTERLEGSSCHEIBE M10
28	72322	10	KUUSIOMUTTERI	HEXAGONAL NUT M 10 N	SEKKANTMUTTER M 10 N	SECHSKANTMUTTER M10
29	74505	2	KUUSIORUUVI ZN	HEXAGONAL SCREW M10x	SEKKANTSKRUV M10x35	SECHSKANTSCHRAUBE M1
30	73122	6	ALUSLEVY M 8	WASHER M8 A8	BRICKA M8 A8,	UNTERLEGSSCHEIBE M8
31	73041	2	KUUSIORUUVI ZN	HEXAGONAL SCREW M12x	SEKKANTSKRUV M12x25	SECHSKANTSCHRAUBE M1
32	71691	2	ALUSLEVY M12	WASHER M12 DIN 125	BRICKA M12 DIN 125	UNTERLEGSSCHEIBE M12
33	73199	4	KUUSIORUUVI ZN	HEXAGONAL SCREW M6x3	SEKKANTSKRUV M6x30 D	SECHSKANTSCHRAUBE M6
34	72318	6	KUUSIOMUTTERI	SIXTH NUT M 6 DIN 98	SEKKANTMUTTER M6 NY	SECHSKANTMUTTER M 6
35	64887	1	PUTKENKIINNITINPUOLI	PIPE CLAMP 218/18	RÖRKLAMMER 218/18	ROHRSCHELLE 218/18
36	73767	1	PUTKENKIINNITIN, PEI	COVER PLATE GD2-D, P	FASTNINGSPLATTA GD2-	ABDECKPLATTE GD2-D,
37	74502	1	KUUSIORUUVI ZN	HEXAGONAL SCREW M8x	SEKKANTSKRUV M8x 55	SECHSKANTSCHRAUBE M8
38	72133	6	KUUSIORUUVI ZN	HEXAGONAL SCREW M8x3	SEKKANTSKRUV M8x30 D	SECHSKANTSCHRAUBE M
39	64188	5	SORMIRUUVI RIHLATTU	FINGER SCREW R5026M8	FINGERSKRUV R5206M8S	FINGERSCHRAUBE R5026
40	71685	5	ALUSLEVY M 8	WASHER M 8 DIN 440	BRICKA M 8 DIN 440	UNTERLEGSSCHEIBE M 8
41	72798	6	RASVANIPPA DIN 71412	GREASE NIPPLE R 1/8	SMÖRJNIPPEL R 1/8"	SCHMIERNIPPEL R1/8
42	74548	2	NIPPUSIDE MUSTA	CABLE TIE 4,8x186 BL	BUNTBAND 4,8x186 SVA	KABELBINDER 4,8x186
43	72130	3	KUUSIORUUVI ZN	HEXAGONAL SCREW M8x2	SEKKANTSKRUV M8x20 D	SECHSKANTSCHRAUBE M
44	A33131	1	LETKUTUS + MOOTT.	HYDR. HOSES+MOTOR, L	HYDRAULSLANGAR+MOTOR	HYDR. SCHLÄUCHE+MOTO
45	A47308	1	TARRA, AVANT 220	DECAL, LAWN MOWER/AV	DEKAL, GRÄSKLIPPAR/	AUFKLEBER, MÄHWERK/A
46	65172	1	PUTKENKIINNITIN STD	PIPE CLAMP STD 542	RÖRKLÄMMARE STD 542	ROHRKLEMME STD 542
47	_konekilpi	1	KONEKILPI	SERIAL NUMBER PLATE	TYP SKYL T AVANT TECNO	TYPENSCHILD AVANT TE

A21109 RUOHONLEIKKURI 1000 (220)

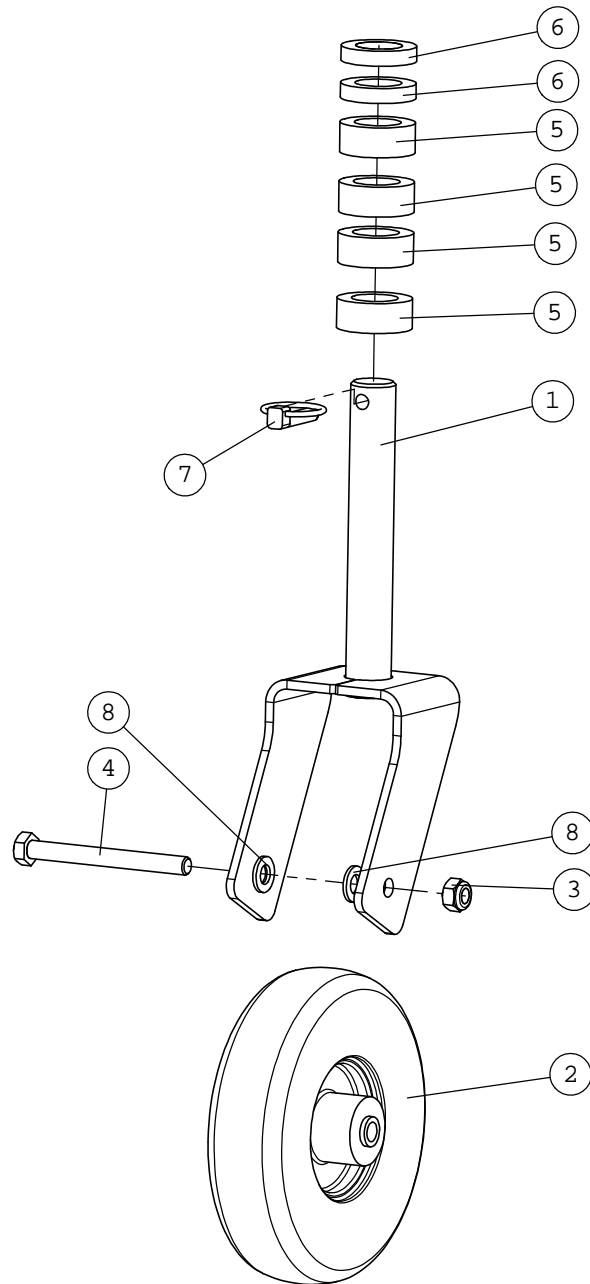


A21109 RUOHONLEIKKURI 1000 (220)



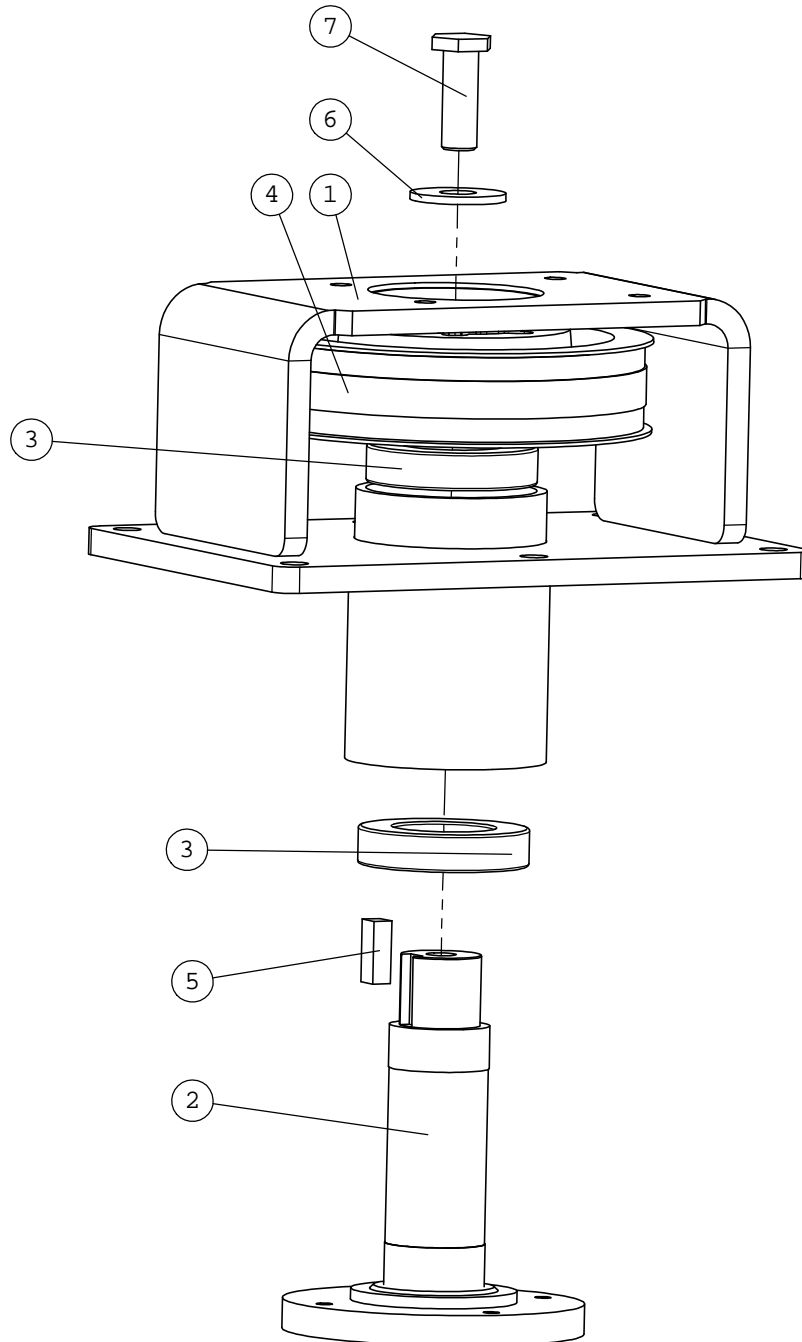
# A46576 KANNATINPYÖRÄ

NRO REF POS TEIL	OSAN NRO PART NO BESTÄLL.NR BEST.NR	KPL QTY ST ST	NIMITYS	DESCRIPTION	BENÄMNING	BEZEICHNUNG
1	A46574	1	KANNATINPYÖRÄN HAARU	YOKE, WHEEL, LAWN MO	FASTE, HJUL, GRÄSKLI	AUFNAHME, RAD, MAHWE
2	A46561	1	RENGAS 2.50-3	WHEEL, COMPLETE (TY	HJUL, KOMPLETT (DACK	RAD, KOMPLETT (REIF
3	72324	1	KUUSIOMUTTERI	HEXAGONAL NUT M 12	SEKKANTMUTTER M 12	SECHSKANTMUTTER M12
4	73573	1	KUUSIORUUVI ZN	HEXAGONAL SCREW M1	SEKKANTSKRUV M12x	SECHSKANTSCHR. M12x
5	A44665	4	SÄÄTÖRENGAS 20	SPACER 20 MM, NYLON	DISTANSRING, NYLON,	DISTANZSSCHEIBE 20 M
6	A44664	2	SÄÄTÖRENGAS 10	SPACER 10 MM, NYLON	DISTANSRING, 10 MM,	DISTANZSSCHEIBE 10 M
7	71727	1	RENGASSOKKA	LINCH PIN 9,5 MM	RINGSPRINT 9,5 MM	KLAPPSPLINT 9,5 MM
8	71691	2	ALUSLEVY M12	WASHER M12 DIN 125	BRICKA M12 DIN 125	UNTERLEGSCHIEBE M12



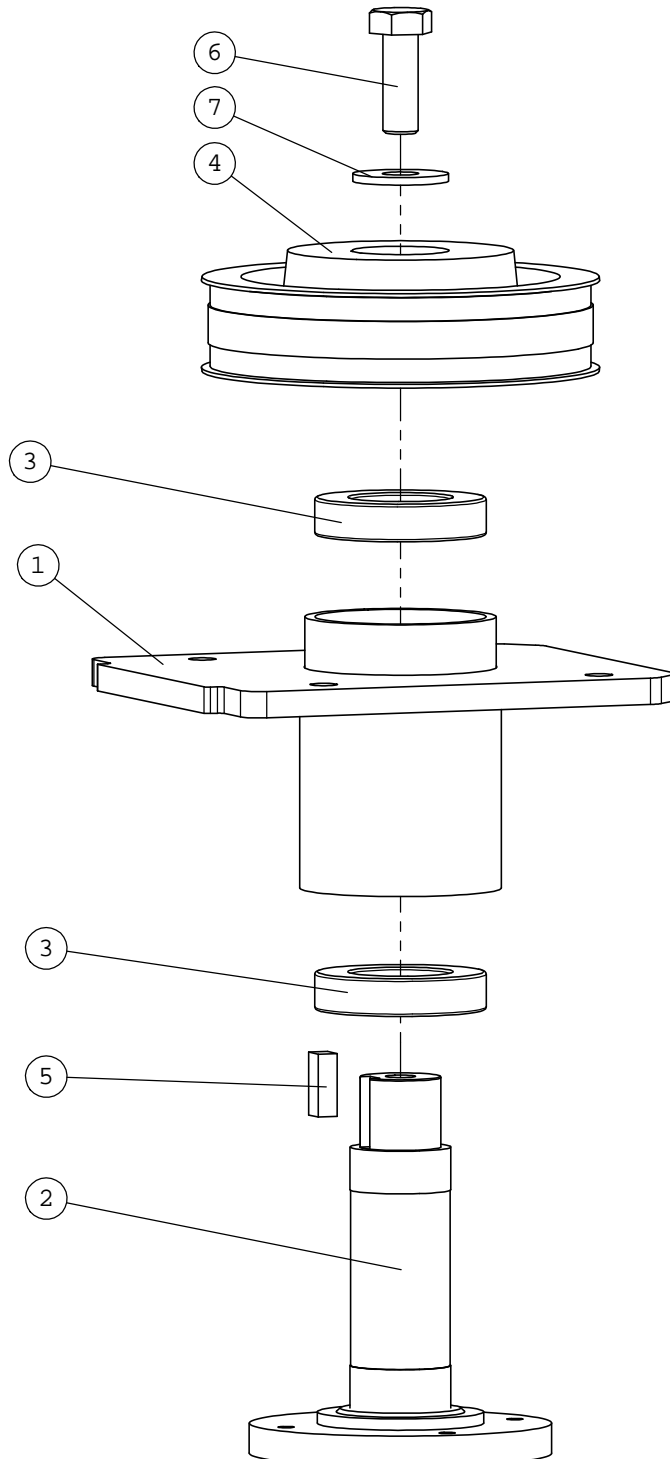
# A46593 LAAKERIINTI I

NRO REF POS TEIL	OSAN NRO PART NO BESTÄLL.NR BEST.NR	KPL QTY ST ST	NIMITYS	DESCRIPTION	BENÄMNING	BEZEICHNUNG
1	A46592	1	LAAKERIPUKKI I	BEARING BLOCK 1, MOW	LAGERBOCK 1, KLIPPAG	LAGERBOCK 1, MAHWERK
2	A33099	1	AKSELI	SHAFT, MOWER 1000	AXEL, KLIPPAGGREGAT	WELLE, MAHWERK 1000
3	64038	2	LAAKERI	BALL BEARING 6008 2R	KULLAGER 6008 2RS	KUGELLAGER 6008 2RS
4	A46597	1	HAMMASHIHNAPYÖRÄ I	BELT PULLEY, LEFT, M	REMHJUL, VÄNSTER, KL	RIEMENSCHLEIBEN, LINK
5	A46582	1	KIILA 8x10 L=20	KEY 8x10 L=20	KIL 8x10 L=20	KEIL 8x10 L=20
6	A49831	1	ALUSLEVY	WASHER 38 MM	BRICKA 38 MM	UNTERLEGSCHEIBE 38
7	A49832	1	ERIKOISPULTTI	BOLT M14, LAWN MOWER	BULT M14, GRÄSKLIPPA	BOLZEN M14, MAHWERK



# A46599 LAAKERointi II

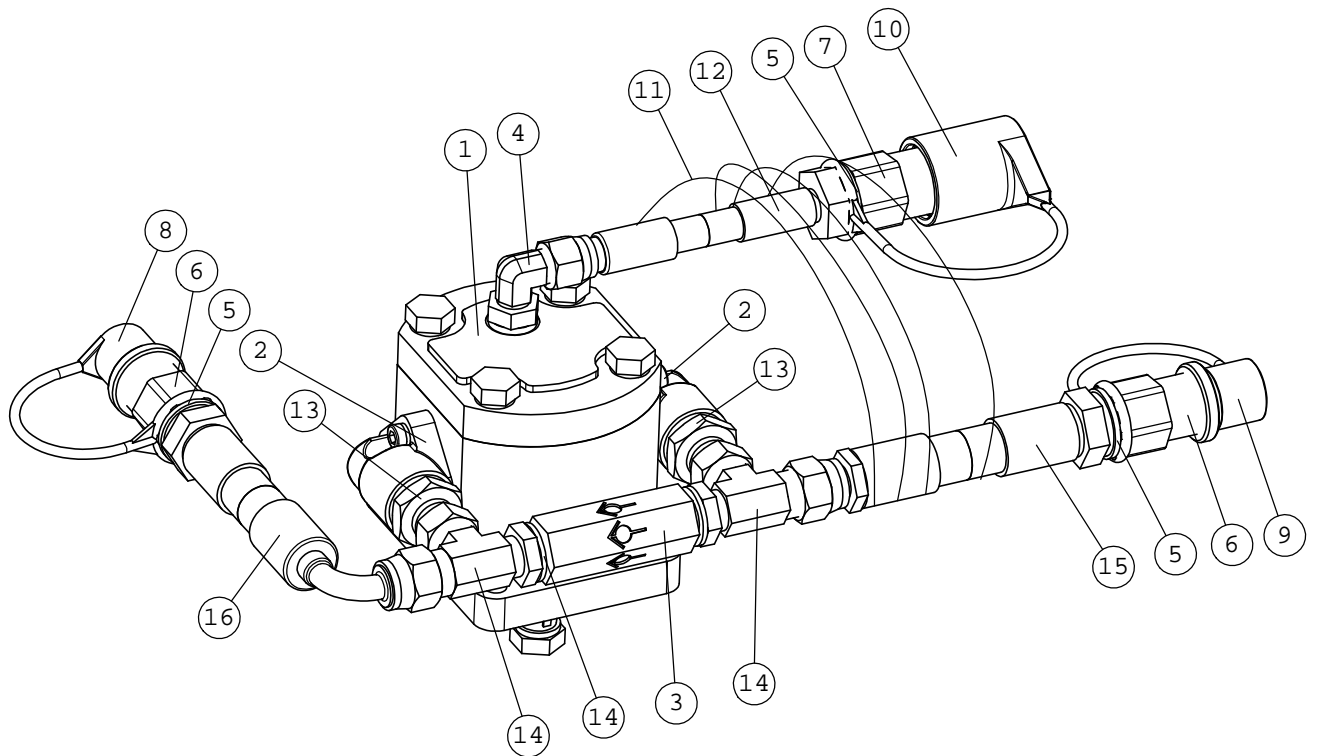
NRO REF POS TEIL	OSAN NRO PART NO BESTÄLL.NR BEST.NR	KPL QTY ST ST	NIMITYS	DESCRIPTION	BENÄMNING	BEZEICHNUNG
1	A46564	1	LAAKERIPUKKI II	BEARING BLOCK II, LA	LAGERBOCK II, GRÄSKL	LAGERBOCK II, MÄHWER
2	A33099	1	AKSELI	SHAFT, MOWER 1000	AXEL, KLIPPAGGREGAT	WELLE, MÄHWERK 1000
3	64038	2	LAAKERI	BALL BEARING 6008 2R	KULLAGER 6008 2RS	KUGELLAGER 6008 2RS
4	a46598	1	HAMMASHIHNAPYÖRÄ II	BELT PULLEY, MOWER 1	REMHJUL, KLIPPAGGR.	RIEMENSCHLEIBEN Z60,
5	A46582	1	KIILA 8x10 L=20	KEY 8x10 L=20	KIL 8x10 L=20	KEIL 8x10 L=20
6	72184	1	KUUSIORUUVI ZN	HEXAGONAL SCREW M14x	SEXXKANTSKRUV M14x40	SECHSKANTSCHRAUBE M1
7	A49831	1	ALUSLEVY	WASHER 38 MM	BRICKA 38 MM	UNTERLEGSCHLEIBE 38



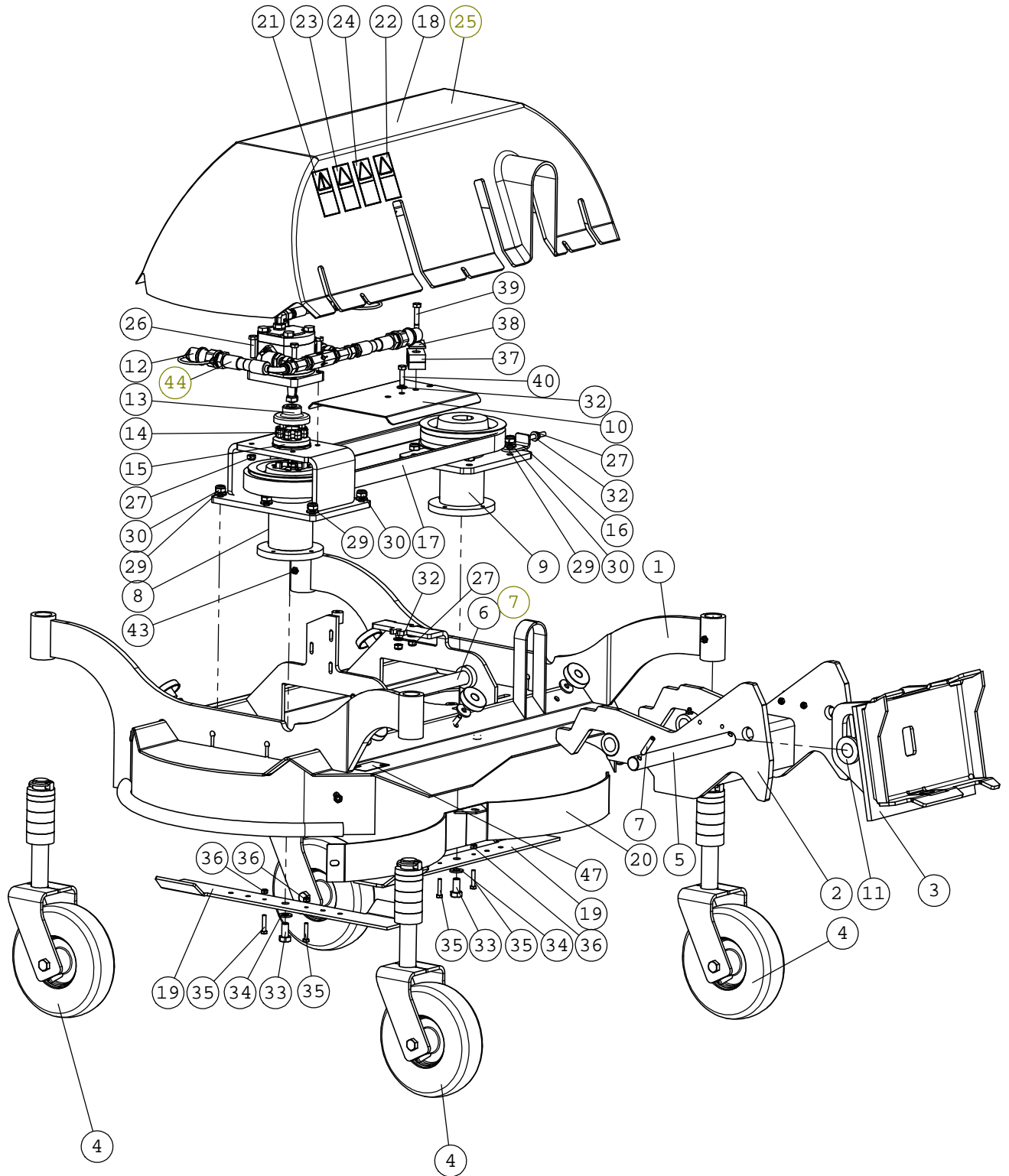


**A33131 LETKUTUS + MOOTT.**

NRO REF POS TEIL	OSAN NRO PART NO BESTÄLL.NR BEST.NR	KPL QTY ST ST	NIMITYS	DESCRIPTION	BENÄMNING	BEZEICHNUNG
1	64854	1	HYDR. MOOTTORI	HYDRAULIC MOTOR PLM2	HYDRAULMOTOR PLM20.8	HYDRAULIKMOTOR PLM20
2	64067	2	PAINELAIPPA	PRESSURE FLANGE, HYD	TRYCKFLÄNS, HYDRAULP	DRUCKFLANSCH
3	64065	1	VASTAVENTTIILI	CHECK VALVE VUC 20 (	KONTRASTVENTIL VUC	RÜCKSCHLAGVENTIL VU
4	64087	1	KULMALIITIN 90 AST.	ELBOW FITTING 90 DEG	VINKELKOPPLING 90 GR	WINKEL-VERSCHR. C40X
5	73047	3	USIT-TIIVISTE R1/2"	USIT SEAL RING R/12"	USIT-PACKNING 1/2" F	USIT-DICHTUNGSSCHEIB
6	64563	2	PIKALIITINNIPPA FL 3	COUPLER, FLAT FACE,	SNABBKOPPLING, FLAT	SCHNELLKUPPLUNG, FLA
7	64564	1	PIKALIITINRUNKO FL 3	COUPLING, FLAT FACE,	SNABBKOPPLING, FLAT	SCHNELLKUPPLUNG, FL,
8	64567	1	SUOJUS MUSTA FLAT 3/	RUBBER COVER 3/8", F	GUMMISKYDD 3/8", FLA	SCHUTZGUMMI 3/8", FL
9	64811	1	SUOJUS PUNAINEN FLAT	COVER, QUICK COUPLER	HATT, SNABBKOPPLING,	SCHUTZGUMMI, SCHNELL
10	64568	1	SUOJUS MUSTA FLAT 3/	RUBBER COVER 3/8", F	GUMMISKYDD 3/8" HAND	SCHUTZGUMMI 3/8", FL
11	a33107	1	SUOJASPIRAALI SP-032	HOSE PROTECTOR, SPIR	SLANGSKYDD, SPIRAL,	SCHLAUCHSCHUTZ, SPIR
12	A45589	1	HYDR.LETKU L=1600	HYDR. HOSE L=1600	HYDRAULSLANG L=160	HYDR. SCHLAUCH L=16
13	64047	2	YHDYSNIPPA	CONNECTING NIPPLE 6	FÖRBINDNINGSNIPPEL	VERBINDUNGSNIPPEL 6
14	65923	2	L-LIITINRUNKO	L FITTING R40XS12	L-KOPPLING R40XS1	L VERSCHRAUBUNG
15	a412313	1	HYDR.LETKU L=1500	HYDR. HOSE L=1500	HYDRAULSLANG L=1500	HYDR. SCHLAUCH L=150
16	A417664	1	HYDR.LETKU L=1900	HYDR. HOSE L=1900	HYDRAULSLANG L=1900	HYDR. SCHLAUCH L=190



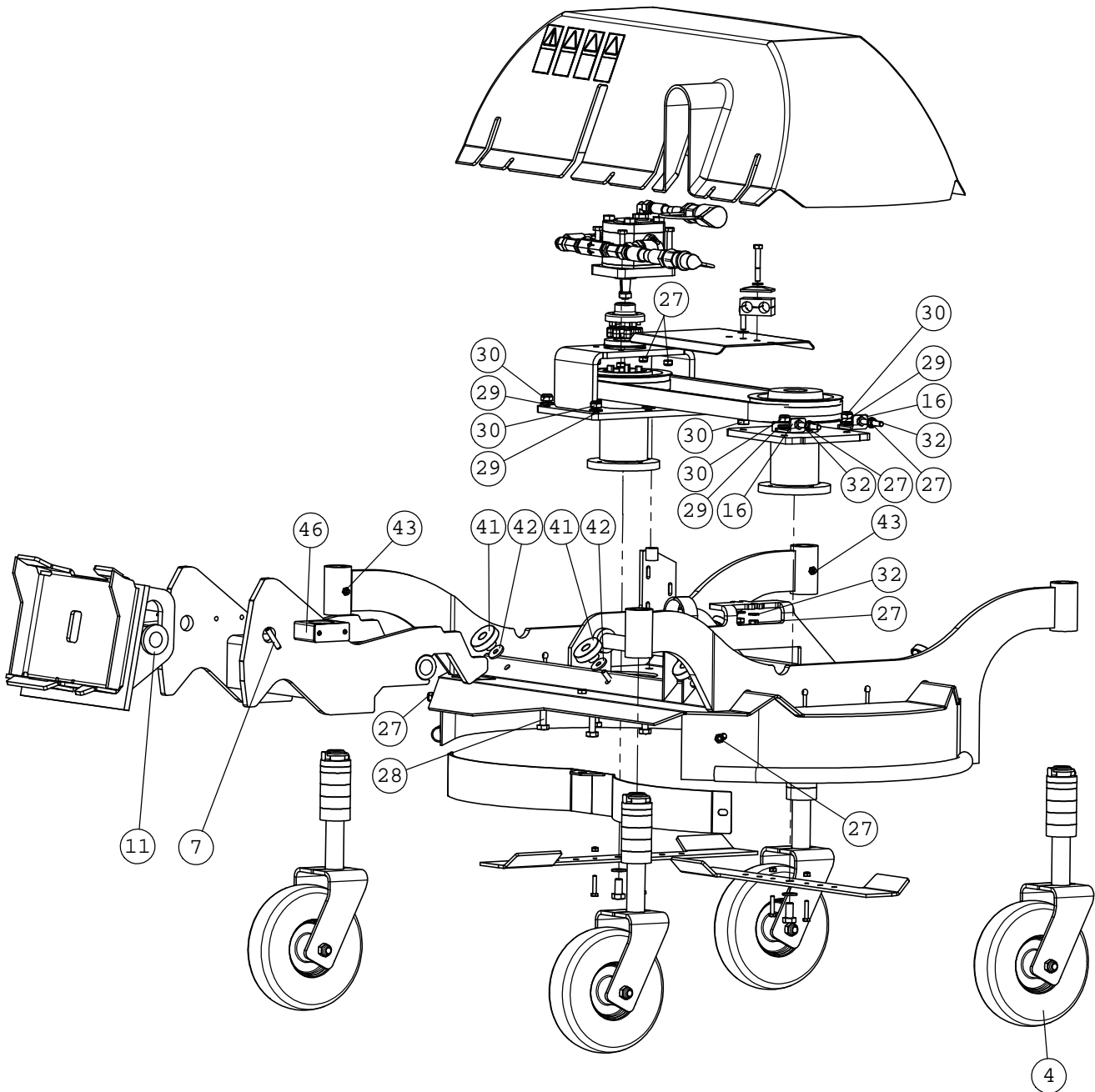
A21076 RUOHONLEIKKURI 1000 (216)



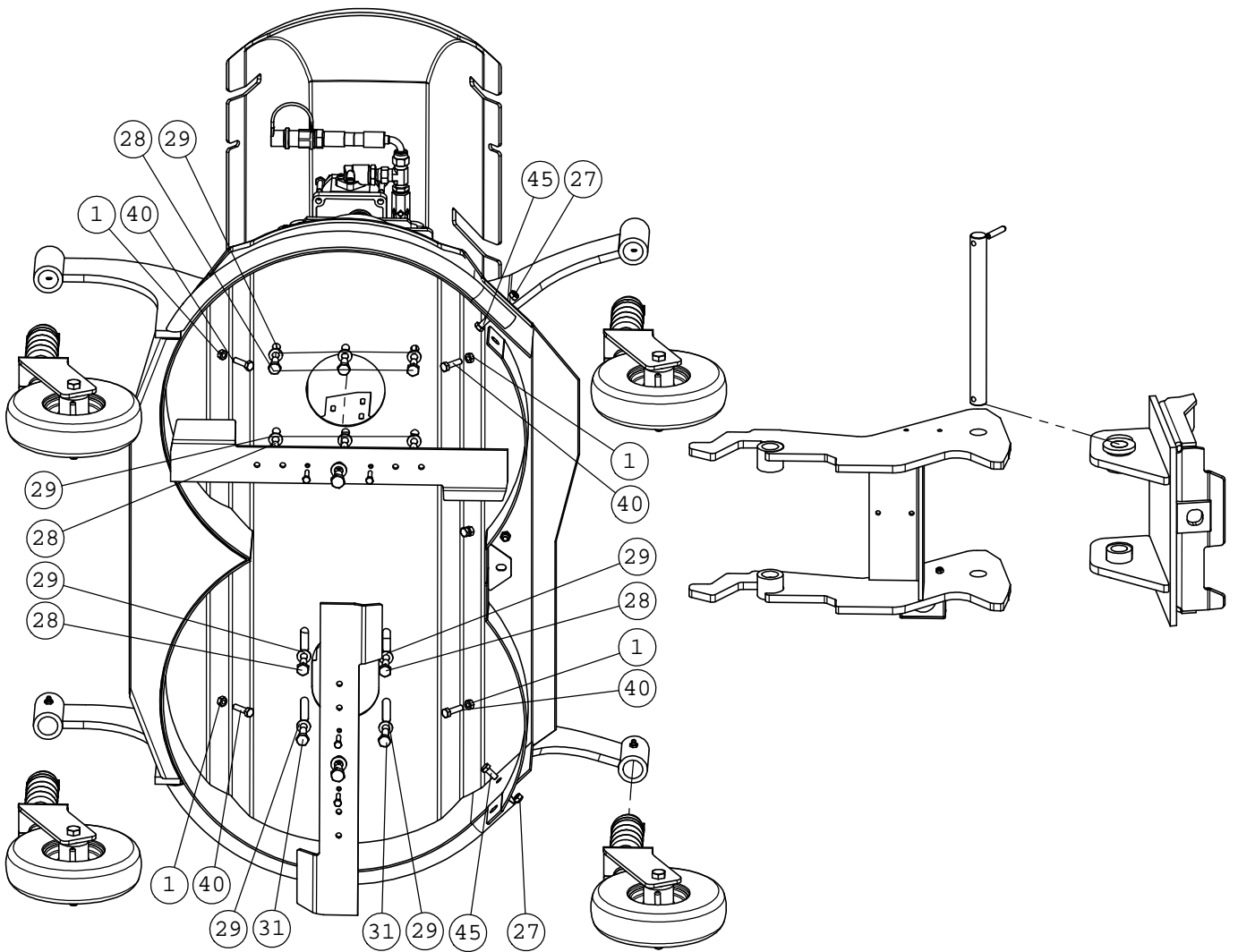
# A21076 RUOHONLEIKKURI 1000 (216)

NRO REF POS TEIL	OSAN NRO PART NO BESTÄLL.NR BEST.NR	KPL QTY ST ST	NIMITYS	DESCRIPTION	BENÄMNING	BEZEICHNUNG
1	A21138	1	RUNKO KP	FRAME, LAWN MOWER 10	RAM, GRÄSKLIPPAGGREG	RAHMEN, SICHELMÄHWER
2	A33091	1	KIINNITYSLAITE	MOUNTING BRACKET, MO	FASTE, KLIPPAGGREGAT	AUFNAHME, MAHWERK 10
3	A33092	1	KIINNITYSLEVY, KP.	MOUNTING PLATE, MOWE	FÄSTE, KLIPPAGGREGAT	AUFNAHMEPLATTE, MAHW
4	A46576	4	KANNATINPYÖRÄ	SUPPORT WHEEL COMPLE	STÖDHJUL KOMPLETT, G	STÜTZRAD KOMPLETT, M
5	A46566	1	TAKANIVELTAPPI	PIVOT PIN 25x282 LAW	AXELTAPP 25x282 GRÄS	GELENKBOLZEN 25x282
6	A46567	1	ETUNIVELTAPPI	PIVOT PIN, FRONT, L	TAPP, FRÄMRE, L=354	GELENKBOLZEN, VORNE,
7	71774	4	JOUSISOKKA	SPRING COTTER PIN 8x	FJADERSPRINT 8x40 DI	FEDERSPLINT 8x40 DIN
8	A46593	1	LAAKERIINTI I	BEARINGS I, LAWN MOW	LAGERSYSTEM I, GRÄSK	LAGERUNGEN I, MAHWER
9	A46599	1	LAAKERIINTI II	BEARINGS II, LAWN MO	LAGERSYSTEM II, GRÄS	LAGERUNGEN II, MAHWE
10	A46547	1	LETKUSUOJA	HOSE PROTECTIVE COVE	SLANGSKYDD, GRÄSKLIP	SCHLAUCHSCHUTZ, MAHW
11	A46019	2	LIUKUHOLKKI	BUSHING, MOWER 1500	HOLK, KLIPPAGGREGAT	ABSTANDHÜLSE, MAHWER
12	A33096	1	LETKUTUS + MOOTT.	HYDR. HOSES+MOTOR, L	HYDR. SLANGAR+MOTOR	SCHLÄUCHE+HYDR. MOTO
13	64301	1	VÄLIKYTK. PUOLIKAS	COUPLING OMT ND 65P2	KOPPLINGSHALVA OMT N	KUPPLUNG OMT ND 65P2
14	64299	1	VÄLIKYTKIMEN KUMI	HYDRAULIC MOTOR WHIT	HYDRAULMOTOR WHITE R	HYDROMOTOR WHITE RE-
15	A46596	1	TÄYTERENGAS	BUSHING, LAWN MOWER	BUSSNING, GRÄSKLIPPA	BÜCHSE, MAHWERK 1000
16	A46572	2	KIRISTYSKELKKA, KP.	TIGHTENING DEVICE, L	SPÄNNANORDNING, GRÄS	ANZIEHVORRICHTUNG, M
17	64817	1	HAMMAHIIHNA POWERGRI	BLOCKING PLATE, LAWN	SPÄRRPLÅT, GRÄSKLIPP	SCHLUSSBLECH, MAHWER
18	A411677	1	SUOJA ABS-MUOVINEN	COVER PANEL, ABS, LA	SKYDDSPÅLÅT, KLIPPAGG	VERKLEIDUNG, ABS, MÄ
19	A33102	2	TERÄ	BLADE, MOWER 1000, L	KNIV, KLIPPAGGR. 100	MESSER, MAHWERK 1000
20	A33122	1	TAKAKAARI	REAR PLATE, LAWN MOW	BAKPLÅT, GRÄSKLIPPAR	HECKBOGEN, MAHWERK 1
21	A46771	1	TARRA, LUE KÄYTTÖOHJ	DECAL PICTOGR. READ	DEKAL PIKTOGR. LÄS I	AUFKLEBER PIKTOGR. B
22	A46798	1	TARRA, ÄLÄ AVAA SUOJ	DECAL PICTOGR. DO NO	DEKAL ÖPPNA EJ SKYDD	AUFKLEBER PIKTOGR. V
23	A46799	1	TARRA, PYSY TURVALL.	DECAL PICTOGR. KEEP	DEKAL PIKTOGR. HÄLL	AUFKLEBER PIKTOGR. E
24	A46802	1	TARRA, VARO PYÖRIVIA	DECAL PICTOGRAM ROTA	DEKAL PIKTOGRAMM ROT	AUFKLEBER PIKTOGRAMM
25	A47307	1	TARRA, AVANT 216	DECAL, LAWN MOWER/AV	DEKAL, GRÄSKLIPPARE/	AUFKLEBER, MAHWERK/A
26	73443	4	KUUSIORUUVI ZN	HEXAGONAL SCREW M8x3	SEXXANTSKRUV M8x35	SECHSKANTSCHRAUBE M8
27	72320	11	KUUSIOMUTTERI ZN	NUT M8 NYLOC DIN 98	SEXXANTMUTTER M8 NY	SECHSKANTMUTTER M 8
28	72151	8	KUUSIORUUVI ZN	HEXAGONAL SCREW M10x	SEXXANTSKRUV M10x30	SECHSKANTSCHRAUBE M1
29	73121	18	ALUSLEVY M10 A10,5	WASHER M10 A10,	BRICKA M10 A	UNTERLEGSSCHEIBE M10
30	72322	10	KUUSIOMUTTERI	HEXAGONAL NUT M 10 N	SEXXANTMUTTER M 10 N	SECHSKANTMUTTER M10
31	74505	2	KUUSIORUUVI ZN	HEXAGONAL SCREW M10x	SEXXANTSKRUV M10x35	SECHSKANTSCHRAUBE M1
32	73122	6	ALUSLEVY M 8	WASHER M8 A8	BRICKA M8 A8,	UNTERLEGSSCHEIBE M8
33	73041	2	KUUSIORUUVI ZN	HEXAGONAL SCREW M12x	SEXXANTSKRUV M12x25	SECHSKANTSCHRAUBE M1
34	71691	2	ALUSLEVY M12	WASHER M12 DIN 125	BRICKA M12 DIN 125	UNTERLEGSSCHEIBE M12
35	73199	4	KUUSIORUUVI ZN	HEXAGONAL SCREW M6x3	SEXXANTSKRUV M6x30 D	SECHSKANTSCHRAUBE M6
36	72318	6	KUUSIOMUTTERI	SIXTH NUT M 6 DIN 98	SEXXANTMUTTER M6 NY	SECHSKANTMUTTER M 6
37	64887	1	PUTKENKIINNITINPUOLI	PIPE CLAMP 218/18	RÖRKLAMMER 218/18	ROHRSCHELLE 218/18
38	73767	1	PUTKENKIINNITIN, PEI	COVER PLATE GD2-D, P	FÄSTNINGSPÅLÅT GD2-	ABDECKPLATTE GD2-D,
39	74502	1	KUUSIORUUVI ZN	HEXAGONAL SCREW M8x	SEXXANTSKRUV M8x 55	SECHSKANTSCHRAUBE M8
40	72133	6	KUUSIORUUVI ZN	HEXAGONAL SCREW M8x3	SEXXANTSKRUV M8x30 D	SECHSKANTSCHRAUBE M
41	64188	5	SORMIRUUVI RIHLATTU	FINGER SCREW R5026M8	FINGERSKRUV R5206M8S	FINGERSCHRAUBE R5026
42	71685	5	ALUSLEVY M 8	WASHER M 8 DIN 440	BRICKA M 8 DIN 440	UNTERLEGSSCHEIBE M 8
43	72798	6	RASVANIPPA DIN 71412	GREASE NIPPLE R 1/8	SMÖRJNIPPEL R 1/8"	SCHMIERNIPPEL R1/8
44	74548	2	NIPPUSIDE MUSTA	CABLE TIE 4,8x186 BL	BUNTBAND 4,8x186 SVA	KABELBINDER 4,8x186
45	72130	3	KUUSIORUUVI ZN	HEXAGONAL SCREW M8x2	SEXXANTSKRUV M8x20 D	SECHSKANTSCHRAUBE M
46	65172	1	PUTKENKIINNITIN STD	PIPE CLAMP STD 542	RÖRKLÄMMARE STD 542	ROHRKLEMMER STD 542
47	_konekilpi	1	KONEKILPI	SERIAL NUMBER PLATE	TYP SKYL T AVANT TECN	TYPENSCHILD AVANT TE

A21076 RUOHONLEIKKURI 1000 (216)



A21076 RUOHONLEIKKURI 1000 (216)



**A33096 LETKUTUS + MOOTT.**

NRO REF POS TEIL	OSAN NRO PART NO BESTÄLL.NR BEST.NR	KPL QTY ST ST	NIMITYS	DESCRIPTION	BENÄMNING	BEZEICHNUNG
1	64810	1	HYDR. MOOTTORI	HYDR. MOTOR, MOWER,	HYDR. MOTOR KLIPPAGG	HYDR. MOTOR MAHWERK
2	64067	2	PAINELAIPPA	PRESSURE FLANGE, HYD	TRYCKFLÄNS, HYDRAULP	DRUCKFLANSCH
3	64065	1	VASTAVENTTIILI	CHECK VALVE VUC 20 (	KONTRASTVENTIL VUC	RÜCKSCHLAGVENTIL VU
4	64087	1	KULMALIITIN 90 AST.	ELBOW FITTING 90 DEG	VINKELKOPPLING 90 GR	WINKEL-VERSCHR. C40X
5	73047	3	USIT-TIIVISTE R1/2"	USIT SEAL RING R/12"	USIT-PACKNING 1/2" F	USIT-DICHTUNGSSCHEIB
6	64563	2	PIKALIITINNIPPA FL 3	COUPLER, FLAT FACE,	SNABBKOPPLING, FLAT	SCHNELLKUPPLUNG, FLA
7	64564	1	PIKALIITINRUNKO FL 3	COUPLING, FLAT FACE,	SNABBKOPPLING, FLAT	SCHNELLKUPPLUNG, FL,
8	64567	1	SUOJUS MUSTA FLAT 3/	RUBBER COVER 3/8", F	GUMMISKYDD 3/8", FLA	SCHUTZGUMMI 3/8", FL
9	64811	1	SUOJUS PUNAINEN FLAT	COVER, QUICK COUPLER	HATT, SNABBKOPPLING,	SCHUTZGUMMI, SCHNELL
10	64568	1	SUOJUS MUSTA FLAT 3/	RUBBER COVER 3/8", F	GUMMISKYDD 3/8" HAND	SCHUTZGUMMI 3/8", FL
11	a33107	1	SUOJASPIRAALI SP-032	HOSE PROTECTOR, SPIR	SLANGSKYDD, SPIRAL,	SCHLAUCHSCHUTZ, SPIR
12	A45589	1	HYDR.LETKU L=1600	HYDR. HOSE L=1600	HYDRAULSLANG L=160	HYDR. SCHLAUCH L=16
13	64047	2	YHDYSNIPPA	CONNECTING NIPPLE 6	FÖRBINDNINGSNIPPEL	VERBINDUNGSNIPPEL 6
14	65923	2	L-LIITINRUNKO	L FITTING R40XS12	L-KOPPLING R40XS1	L VERSCHRAUBUNG
15	a412313	1	HYDR.LETKU L=1500	HYDR. HOSE L=1500	HYDRAULSLANG L=1500	HYDR. SCHLAUCH L=150
16	A417664	1	HYDR.LETKU L=1900	HYDR. HOSE L=1900	HYDRAULSLANG L=1900	HYDR. SCHLAUCH L=190

