

AVANT[®]

**VARAOSAKIRJA
PART LIST
DELLISTA
ERSATZTEILLISTE**



Puukahmari
Log grab
Timmergrip
Holzgreifer

A34822

A33503

9.6.2014

Manufacturer:

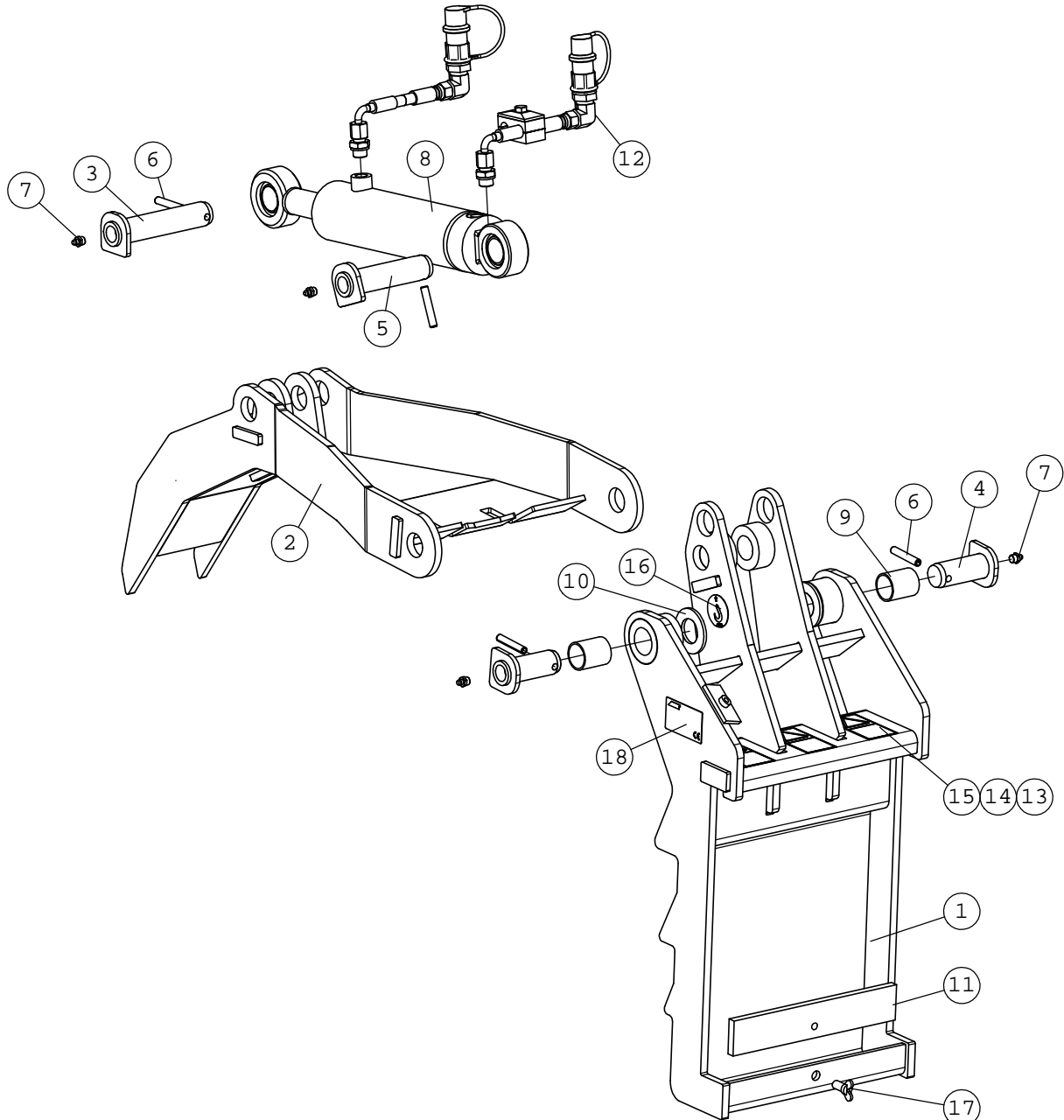
AVANT[®]
AVANT TECNO OY
e-mail: sales@avanttecno.com

Ylötie 1
33470 Ylöjärvi
FINLAND
Tel. +358 3 347 8800
Fax +358 3 348 5511

www.avanttecno.com

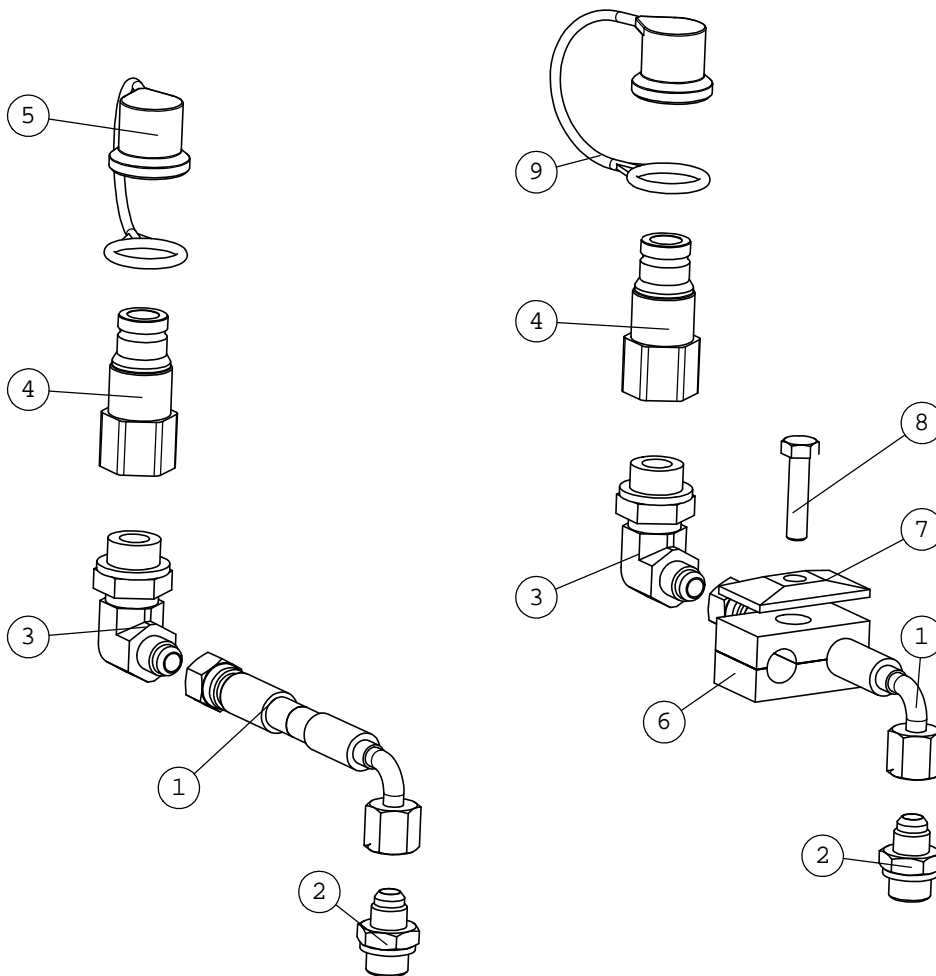
A34822 YLÄKOURA 200-SARJAANKOKOONPANO

NRO REF POS TEIL	OSAN NRO PART NO BESTÄLL.NR BEST.NR	KPL QTY ST ST	NIMITYS	DESCRIPTION	BENÄMNING	BEZEICHNUNG
1	A48861	1	RUNKO	FRAME, LOG GRAB	RAM, TIMMERGRIP	RAHMEN, HOLZGREIFER
2	A48513	1	KOURAOSA	GRAB, LOG GRAB	GRIPDEL, TIMMERGRIP	GREIFER, HOLZGREIFER
3	A47857	1	NIVELTAPPI II, HITS.	PIVOT PIN II	TAPP II	GELENKBOLZEN II
4	A48519	2	NIVELTAPPI I, HITS	PIVOT PIN I	TAPP I	GELENKBOLZEN I
5	A48517	1	NIVELTAPPI III, HITS	PIVOT PIN III	TAPP III	GELENKBOLZEN III
6	71776	4	JOUSISOKKA	SPRING COTTER PIN 8	FJÄDERSPRINT 8x 50 D	FEDERSPLINT 8x 50 D
7	72798	4	RASVANIPPA DIN 71412	GREASE NIPPLE R 1/8	SMÖRJNIPPEL R 1/8"	SCHMIERNIPPEL R1/8
8	A43672	1	HYDR.SYL F63/F32-150	HYDR. CYLINDER F63/F	HYDR. CYLINDER F63/F	HYDR. ZYLINDER F63/F
9	64048	2	LIUKULAAKERI	SLIDE BEARING GS	GLIDLAGER GSM-30	GLEITLAGER GSM-
10	74435	2	ALUSLEVY M30 A31 D	WASHER M30 A31 DIN 1	BRICKA M30 A31 DIN 1	UNTERLEGSSCHEIBE M30
11	A48726	1	LEVYOSA	LOCKING PLATE, LOG G	LÄSPLATTA, TIMMERGRI	VERRIEGELUNGSPLATTE,
12	A33570	1	LETKUTUS	HYDR. HOSES, LOG GRA	HYDR. SLANGAR, TIMME	HYDR. SCHLAUCHE, HOL
13	A46771	1	TARRA, LUE KÄYTTÖOHJ	DECAL PICTOGR. READ	DEKAL PIKTOGR. LÄS I	AUFKLEBER PIKTOGR. B
14	A46772	1	TARRA, ALA MENE YLÖS	DECAL PICTOGR. NEVER	DEKAL PIKTOGR. GÅ EJ	AUFKLEBER PIKTOGR. A
15	A46803	1	TARRA, ALA KURKOTT.	DECAL PICTOGRAM DO N	DEKAL PIKTOGRAMM STR	AUFKLEBER PIKTOGRAMM
16	a410132	2	TARRA	DECAL "LIFTING POINT	DEKAL "LYFTPUNKT"	AUFKLEBER HEBEPUNKT
17	74870	1	SIIPIRUUVI	WING SCREW M10x20	VINGSKRUV M10x20	FLÜGELSCHRAUBE M10x
18	A418230	1	KONEKILPI	SERIAL NUMBER PLATE	TYPISKYLT AVANT TECNO	TYPENSCHILD AVANT TE



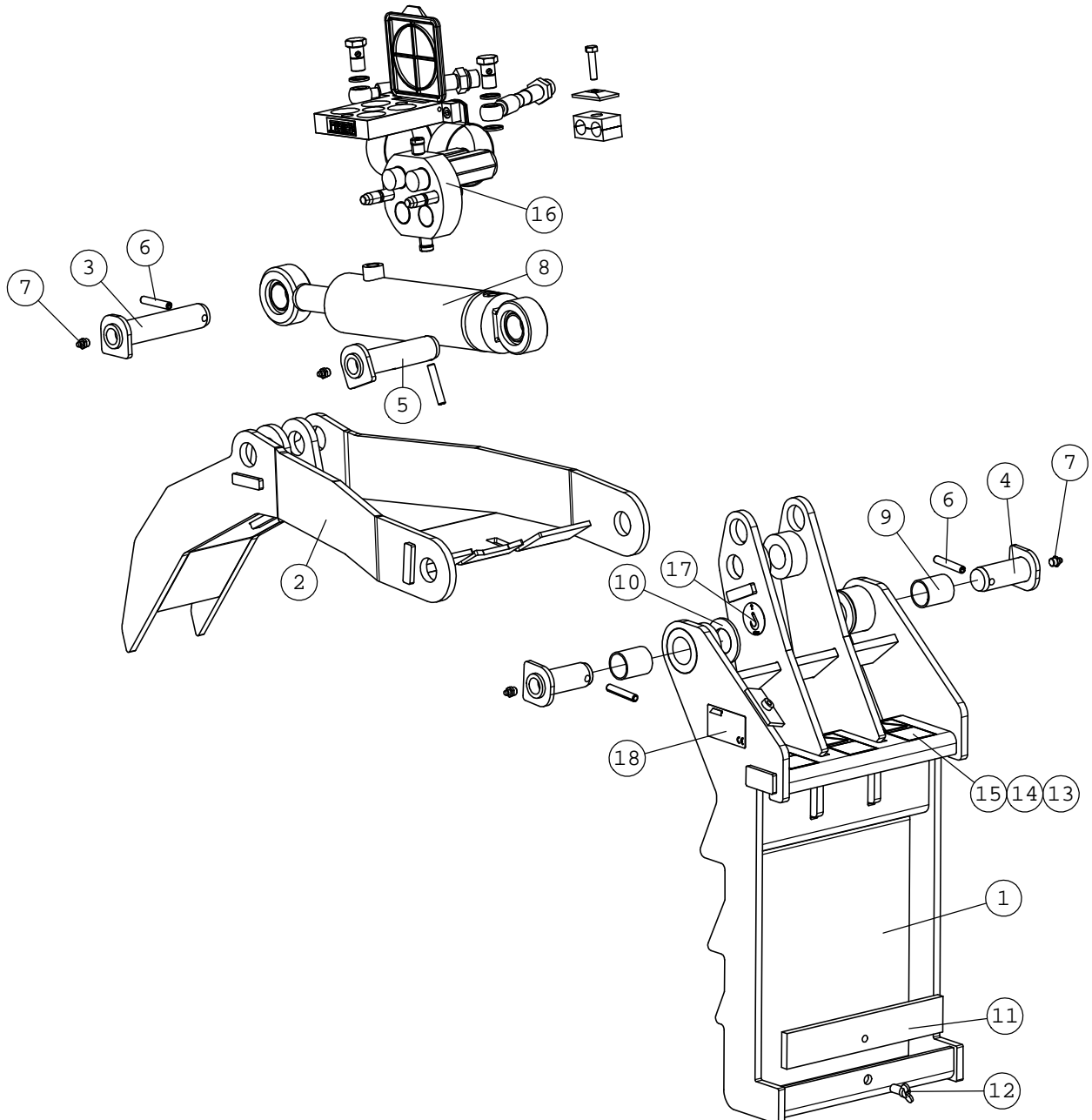
A33570 LETKUTUS

NRO REF POS TEIL	OSAN NRO PART NO BESTÄLL.NR BEST.NR	KPL QTY ST ST	NIMITYS	DESCRIPTION	BENÄMNING	BEZEICHUNG
1	A46557	2	HYDR.LETKU L=1350 DI	HYDR. HOSE L=1350	HYDRAULSLANG L=1350	HYDR. SCHLAUCH L=135
2	64041	2	PERUSLIITIN	BASIC FITTING F40X	RAK KOPPLING F40XS	GERADE EINSCHR. F40X
3	64166	2	KULMALIITIN 90 AST.	ELBOW FITTING 90 DEG	VINKELKOPPLING 90 GR	WINKELVERSCHRAUBUNG
4	64563	2	PIKALIITINNIPPA FL 3	COUPLER, FLAT FACE,	SNABBKOPPLING, FLAT	SCHNELLKUPPLUNG, FLA
5	64567	1	SUOJUS MUSTA FLAT 3/	RUBBER COVER 3/8", F	GUMMISKYDD 3/8", FLA	SCHUTZGUMMI 3/8", FL
6	64886	1	PUTKENKIINNINPUOLI	PIPE CLAMP 214/14	RÖRKLAMMER 214/14	ROHRSCHELLE 214/14
7	73767	1	PUTKENKIINNITIN, PEI	COVER PLATE GD2-D, P	FASTNINGSPLATTA GD2-	ABDECKPLATTE GD2-D,
8	73221	1	KUUSIORUUVI MUSTA	HEXAGONAL SCREW M8x3	SEXKANTSKRUV M8x35 D	SECHSKANTSCHRAUBE M8
9	64811	1	SUOJUS PUNAINEN FLAT	COVER, QUICK COUPLER	HATT, SNABBKOPPLING,	SCHUTZGUMMI, SCHNELL
10	a33633	2	SUOJASPIRAALI SP-025	HOSE PROTECTOR SPIRA	SLANGSKYDD, SPIRAL,	SCHLAUCHSCHUTZ, SPIR



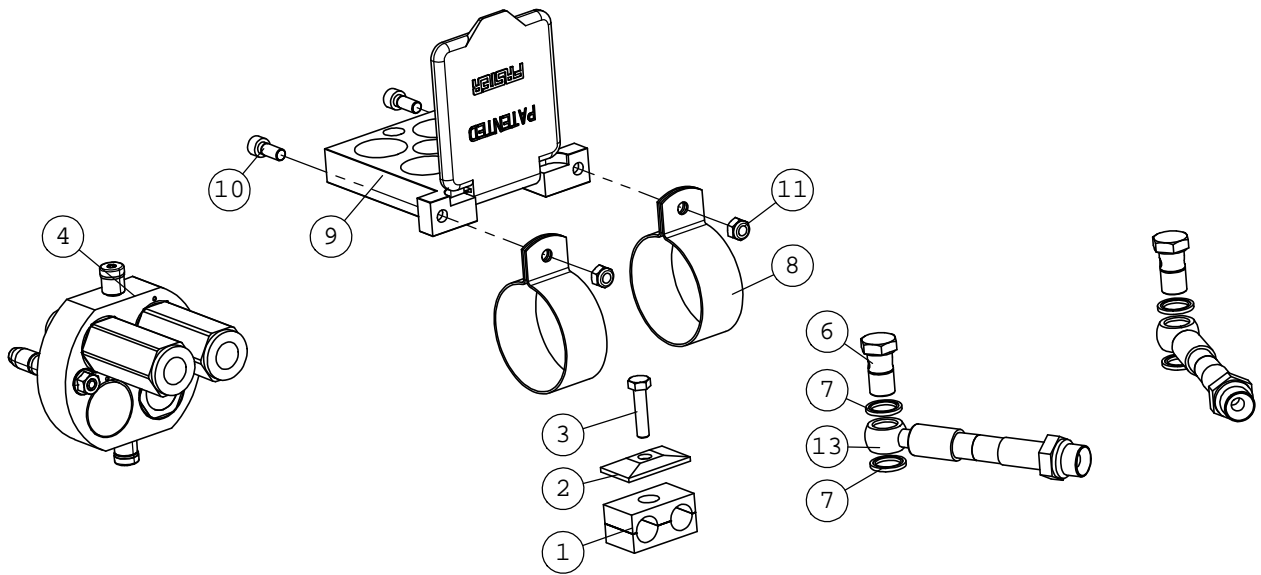
A33503 YLÄKOURA, TÄYD.

NRO REF POS TEIL	OSAN NRO PART NO BESTÄLL.NR BEST.NR	KPL QTY ST ST	NIMITYS	DESCRIPTION	BENÄMNING	BEZEICHNUNG
1	A48861	1	RUNKO	FRAME, LOG GRAB	RAM, TIMMERGRIP	RAHMEN, HOLZGREIFER
2	A48513	1	KOURAOSA	GRAB, LOG GRAB	GRIPDEL, TIMMERGRIP	GREIFER, HOLZGREIFER
3	A47857	1	NIVELTAPPI II, HITS.	PIVOT PIN II	TAPP II	GELENKBOLZEN II
4	A48519	2	NIVELTAPPI I, HITS	PIVOT PIN I	TAPP I	GELENKBOLZEN I
5	A48517	1	NIVELTAPPI III, HITS	PIVOT PIN III	TAPP III	GELENKBOLZEN III
6	71776	4	JOUSISOKKA	SPRING COTTER PIN 8	FJÄDERSPRINT 8x 50 D	FEDERSPLINT 8x 50 D
7	72798	4	RASVANIPPA DIN 71412	GREASE NIPPLE R 1/8	SMÖRJNIPPEL R 1/8"	SCHMIERNIPPEL R1/8
8	A43672	1	HYDR.SYL F63/F32-150	HYDR. CYLINDER F63/F	HYDR. CYLINDER F63/F	HYDR. ZYLINDER F63/F
9	64048	2	LIUKULAAKERI	SLIDE BEARING GS	GLIDLAGER GSM-30	GLEITLAGER GSM-
10	74435	2	ALUSLEVY M30 A31 D	WASHER M30 A31 DIN 1	BRICKA M30 A31 DIN 1	UNTERLEGSSCHEIBE M30
11	A48726	1	LEVYOSA	LOCKING PLATE, LOG G	LÄSPLATTA, TIMMERGRI	VERRIEGELUNGSPLATTE,
12	74870	1	SIIPIRUUVI	WING SCREW M10x20	VINGSKRUV M10x20	FLÜGELSCHRAUBE M10x
13	A46771	1	TARRA, LUE KÄYTTÖOHJ	DECAL PICTOGR. READ	DEKAL PIKTOGR. LÄS I	AUFKLEBER PIKTOGR. B
14	A46772	1	TARRA, ALA MENE YLÖS	DECAL PICTOGR. NEVER	DEKAL PIKTOGR. GÅ EJ	AUFKLEBER PIKTOGR. A
15	A46803	1	TARRA, ALA KURKOTT.	DECAL PICTOGRAM DO N	DEKAL PIKTOGRAMM STR	AUFKLEBER PIKTOGRAMM
16	A45866	1	LETKUSARJA ZP	HOSE KIT, SILAGE FOR	SLANGSATS, FODERGREP	SCHLAUCHSATZ, HEU-SI
17	a410132	2	TARRA	DECAL "LIFTING POINT	DEKAL "LYFTPUNKT"	AUFKLEBER HEBEPUNKT
18	A418231	1	KONEKILPI	SERIAL NUMBER PLATE	TYPISKYLT AVANT TECNO	TYPENSCHILD AVANT TE



A45866 LETKUSARJA ZP

NRO REF POS TEIL	OSAN NRO PART NO BESTÄLL.NR BEST.NR	KPL QTY ST ST	NIMITYS	DESCRIPTION	BENÄMNING	BEZEICHNUNG
1	64887	1	PUTKENKIINNITINPUOLI	PIPE CLAMP 218/18	RÖRKLAMMER 218/18	ROHRSCHELLE 218/18
2	73767	1	PUTKENKIINNITIN, PEI	COVER PLATE GD2-D, P	FASTNINGSPLATTA GD2-	ABDECKPLATTE GD2-D,
3	73443	1	KUUSIORUUVI ZN	HEXAGONAL SCREW M8x3	SEHKANTSKRUV M8x35	SECHSKANTSCHRAUBE M8
4	65251	1	PIKALIITINRYHMÄ	MULTI CONNECTOR, 2 C	FLERKOPPLING, 2 KOPP	MULTI-KUPPLUNG, 2 KU
5	A410342	1	SUOJASPIRAALI	HOSE COVER, SPIRAL	SLANGSKYDD, SPIRAL	SCHLAUCHSCHUTZ, SPIR
6	73954	2	BANJOLIITIN	BANJO BOLT R3/8" L=2	BANJOBULT R3/8" L=2	BANJO-BOLZEN R3/8" L
7	73379	4	USIT-TIIVISTE R3/8"	USIT-COMPRESSION 3/8	USIT-PACKNING 3/8"	USIT-DICHTUNG 3/8"
8	65602	2	VIEMÄRIPIDIN	PIPE CLAMP F75	RÖRKLÄMMA F75	ROHRKLEMME F75
9	65594	1	PIKALIITINRYHMÄN TEL	PARKING FOR MULTI CO	PARKING FÖR FLERSNAB	PARKING FÜR MULTI-KU
10	74481	2	KUUSIOKOLORUUVI ZN	HEXAGONAL HEAD SCREW	SEKANTHÄLSKRUV M8x2	INNEN-SECHSKANTSCHRA
11	72320	2	KUUSIOMUTTERI ZN	NUT M8 NYLOC DIN 98	SEKANTMUTTER M8 NY	SECHSKANTMUTTER M 8
12	A33633	1	SUOJASPIRAALI SP-025	HOSE PROTECTOR SPIRA	SLANGSKYDD, SPIRAL,	SCHLAUCHSCHUTZ, SPIR
13	a32277	2	HYDR.LETKU L=1900 DI	HYDRAULIC HOSE L=190	HYDRAULSLANG L=1900	HYDRAULIKSCHLAUCH L=



A417531

PIKALIITINRYHMÄ

VARAOSAKOONPANO

NRO REF POS TEIL	OSAN NRO PART NO BESTÄLL.NR BEST.NR	KPL QTY ST ST	NIMITYS	DESCRIPTION	BENÄMNING	BEZEICHNUNG
1	65628	1	PIKALIITINRUNKO KIT	MULTIFASTER MOBILE B	MULTIFASTER MOBILE B	MULTIFASTER MOBILE B
2	65627	1	PIKALIITIN UROS	CHECK VALVE CARTRIDG	KONTRASTVENTILPATRON	RÜCKSCHLAGVENTIL-PAT
3	65600	1	YHDYSNIPPA	CONNECTOR NIPPLE 8	FÖRBINDINGSNIPPEL	VERBINDUNGSNIPPEL
4	73047	1	USIT-TIIVISTE R1/2"	USIT SEAL RING R/12"	USIT-PACKNING 1/2" F	USIT-DICHTUNGSSCHEIB
5	65626	1	PIKALIITINTULPPA	CAP, QUICK COUPLER	PROPP, SNABBKOPPLING	KOPF, SCHNELLKUPPLUN
6	65878	1	PIKALIITIN OHJAIN TAP	GUIDE PIN MULTIFASTE	STYRTAPP MULTIFASTER	STEUERBOLZEN MULTIFA
7	65879	1	PIKALIITIN LUKITUSTA	LOCKING PIN MULTIFAS	LÄSTAPP MULTIFASTER	VERRIEGELUNGSBOLZEN
8	65880	1	PIKALIITIN TIIVISTE	SEAL RING, MULTI CON	PACKNING, FLERSNABBK	DICHTUNG, MULTI-KUPP
9	65882	1	PIKALIITIN SUOJALEVY	CAP PLATE, KIT, MULT	LOCK, KIT, FLERSNABBA	SCHUTZDECKEL, KIT, M

