
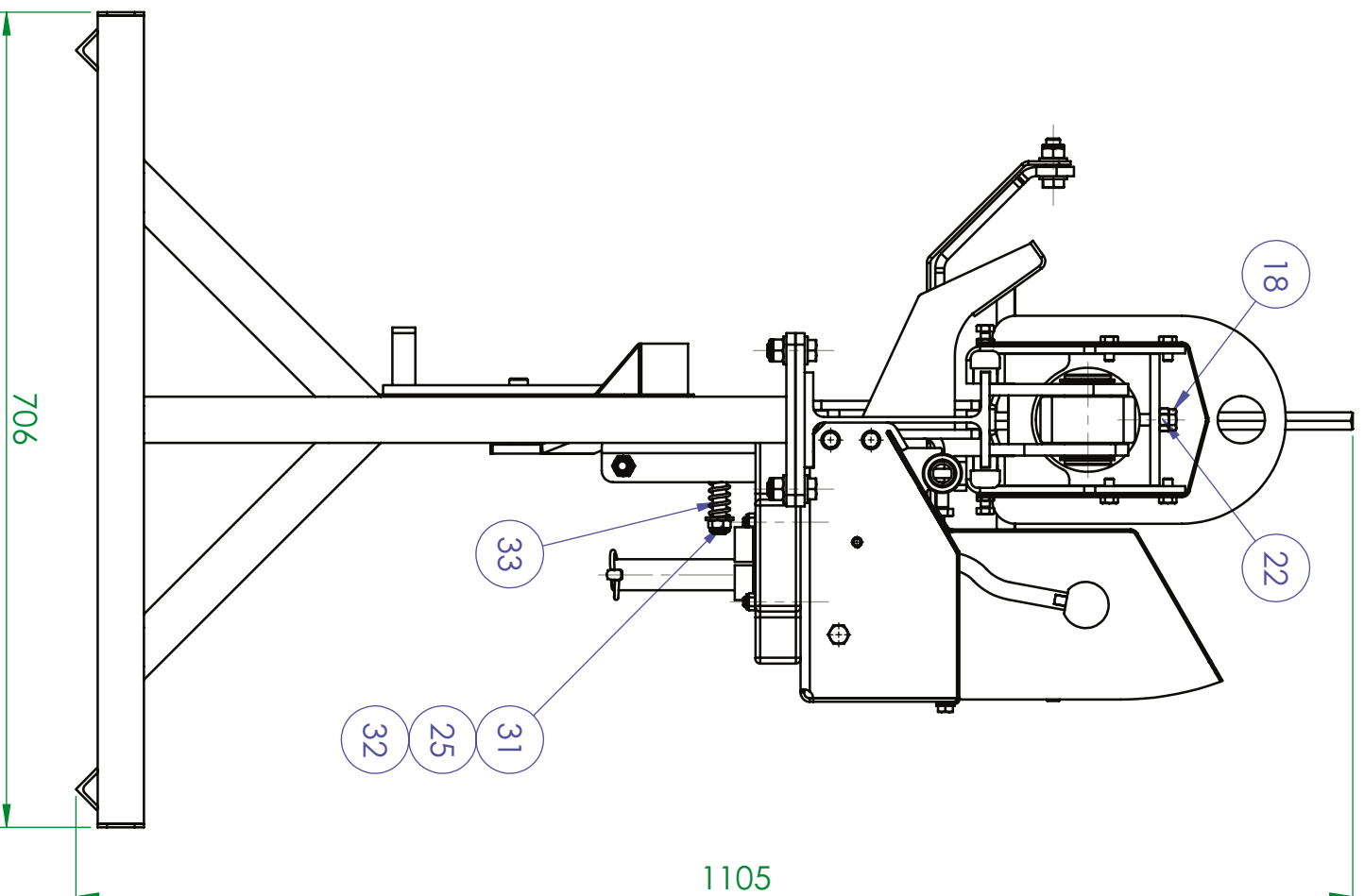


Joon. nr.
314.000 (2/3)

Märkimata piirhälbed: H12, h12, IT14/2	Pinnakate:	Möötl	Arv	Mat.	Toor. mass	Puh. mass
	Värv: Roheline (silinder ja tera mustad)	1:12	1	Toor.		198.09
	Konstr. MK 23.11.2010	Detail: Puulõhkuja		Joon. nr.		
	Kontr.	Toode: Puulõhkuja 1000		314.000 (2/3)		

Vaade A



Joon. nr.
314.000 (3/3)

Märkimata piirhálbed:
H12, h12, IT14/2

Pinnakate:
Värv: Roheline (silinder
ja tera mustad)

Mööd	Arv	Mat.
1:6	1	Toor.

Toor. massPuh. mass

198.09

Konstr. MK 23.11.2010

Detaili: Puulõhkuja

Joon. nr.

SAMI

Kontr.

Toode: Puulõhkuja 1000

314.000 (3/3)

Joon. nr.
314.000 (1/3)

33	DIN 2098	Survedru Lesjöfors 6185	1	1		Lesjöfors nr. 6185		
32	DIN 933	Poltt M12x80	1					
31	DIN 985	Mutter M Nyloc	2	-				
30	DIN 933	Poltt M10x65	1					
29	-	Torukork 40x40	4			VL 40x40x3-5		
28	DIN 11023	Rõngassplint Ø4,5	1					
27	DIN 471	Stopperrõngas	2			Ø 40x1,75		
26	DIN 125	Seib M8	4					
25	DIN 125	Seib M12	22					
24	DIN 985	Mutter M16 Nyloc	1	-				
23	DIN 985	Mutter M12 Nyloc	10	-				
22	DIN 934	Mutter M10	1	-				
21	DIN 933	Poltt M8x30	2					
20	DIN 933	Poltt M10x20	1					
19	DIN 933	Poltt M8x16	8					
18	DIN 933	Poltt M10x45	1					
17	DIN 933	Poltt M12x35	10					
16	82.007	Tapp	1	S355		Ø 40K (Passiveerida)		
15	234.900	Hüdraulilika komplekt				Voolikud 900mm lühemaksi		
14	234.010	Hüdrosilinder	1			Ø80/50-1060		
13	312.001	Küna	1	S355		#3		8.24
11	313.500	Jagaja süsteem	1					9.67
10	313.200	Tera	1					8.92
9	313.040	Kangji toru	1			Passiveerida!		0.59
8	313.030	Kang	1					0.83
7	313.020	Kangji alus	1					1.86
6	313.010	Reguleerimiskeel	1			Passiveerida!		0.16
5	314.001	Kate	1	DC01 Am		#2		8.56
4	314.300	Alusraam	1					38.49
3	314.213	Regul. varras	1	S355		DN15		1.39
2	314.200A	Kelk	1					9.85
1	314.100	Talda	1	-				63.05
Pos. nr.	Joonise nr.	Nimetus	Arv	Materjal	Toorik	Tooriku mass	Puhas mass	

Märkimata piirhälbed:

H12, h12, IT14/2

Pinnakate:
Värv: Roheline (silinder
ja tera mustad)

Mõõt 1:12
Arv 1
Mat. Toor.

Toor. mass: 314.000

Puh. mass: 198.09

SAMI

Konstr. MK 23.11.2010
Kontr.

Detaili: Puulõhkujad
Toode: Puulõhkujad 1000

Joon. nr. 314.000 (1/3)