
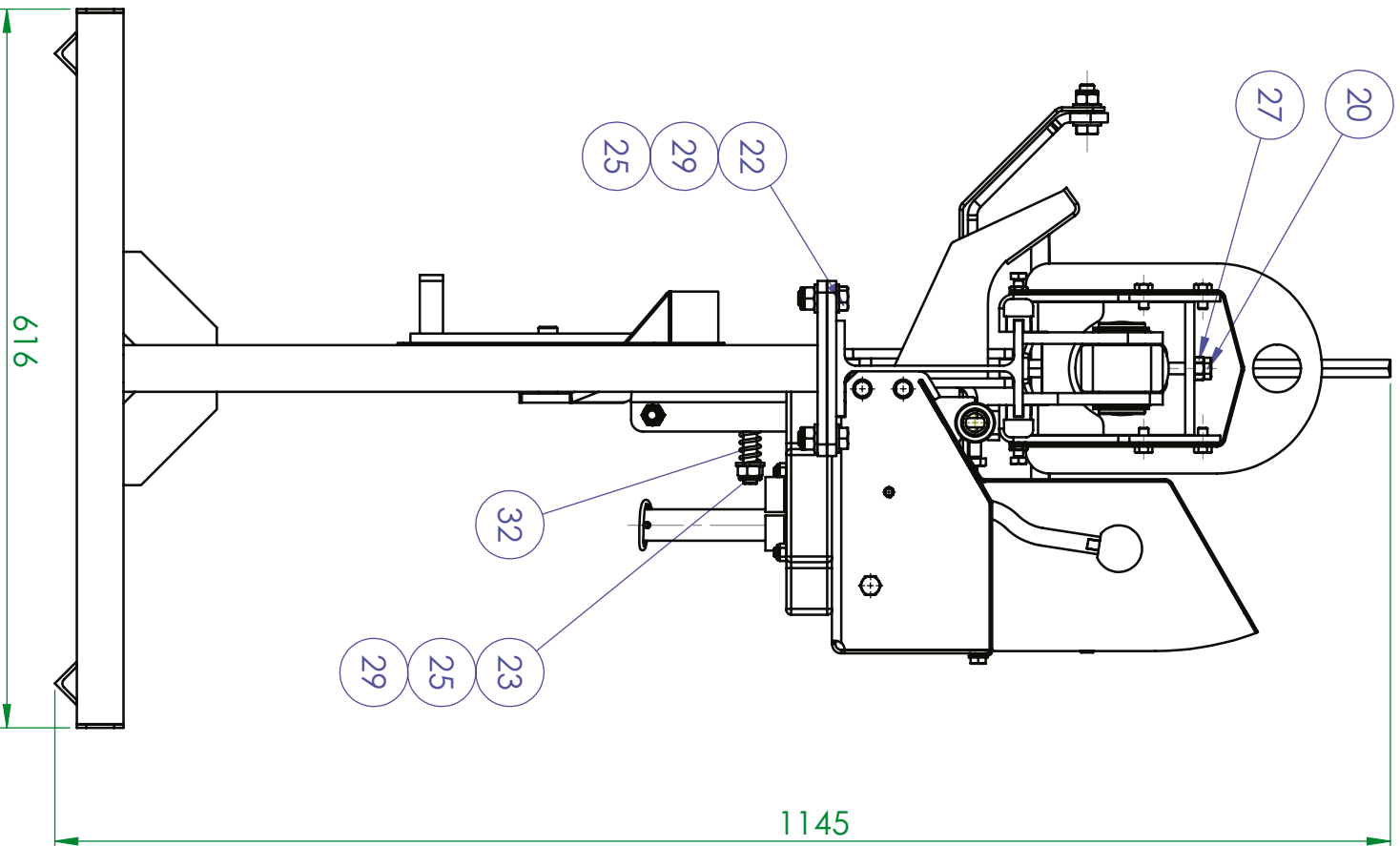


Joon. nr.
 313.000 (2/3)

Märkimata piirhälbed: H12, h12, IT14/2	Pinnakate: Värv: Roheline (silinder ja tera mustaks)	Möötl 1:10	Arv 1	Mat. Toor.	Toor. mass	Puh. mass 152.43
	Konstr. MK 22.11.2010	Detail: Puulõhkuja		Joon. nr.		
	Kontr.	Toode: Puulõhkuja 650		313.000 (2/3)		



Joon. nr.
313.000 (3/3)

Märkimata piirhalded:
H12, h12, IT14/2

Pinnakate:
Värv: Roheline
(sillinder ja tera mustaks)

Mööd Arv Mat.
1:6 1 Toor.

Toor. massPuh. mass
152.43

Konstr. MK 22.11.2010

Detaili: Puulõhkuja

Joon. nr.



Kontr.

Toode:

Puulõhkuja 650

313.000 (3/3)

Joon. nr.
313.000 (1/3)

33	DIN 11023	Rõngassplint 4,5	1						
32	DIN 2098	Survedru (roostevab) (1			Lesjöfors nr. 6185			
31	-	Torukork 40x40	4			VL 40x40x3-5			
30	DIN 471	Stopperõngas	2			Ø 40x1,75			
29	DIN 125	Seib M12	22						
28	DIN 125	Seib M8	4						
27	DIN 934	Mutter M10	1		-				
26	DIN 985	Mutter M16 Nylloc	1		-				
25	DIN 985	Mutter M12 Nylloc	11		-				
24	DIN 985	Mutter M10 Nylloc	1		-				
23	DIN 933	Polt M12x80	1						
22	DIN 933	Polt M12x35	10						
21	DIN 933	Polt M10x65	1						
20	DIN 933	Polt M10x50	1						
19	DIN 933	Polt M10x20	1						
18	DIN 933	Polt M8x30	2						
17	DIN 933	Polt M8x16	8						
16	08.400	Hüdrosilinder	1			70/40-660			
15	82.007	Tapp	1		S355	Ø 40K (Passiveerida)			
14	312.001	Küna	1		S355	#3			8.24
13	312.516	Regul. varras	1		S355	DN15			0.81
12	312.500A	Kelk	1						9.91
11	313.900	Hüdrovoolkute komplekt							
10	313.001A	Kate	1		DC01 Am	#2			5.37
9	313.040	Kangli toru	1			Passiveerida!			0.59
8	313.030	Kang	1						0.83
7	313.020	Kangli alus	1						1.86
6	313.010	Reguleerimiskeel	1			Passiveerida!			0.16
5	313.500	Jagaja süsteem	1						9.67
3	313.300	Alusraam	1						33.58
2	313.200	Tera	1						8.92
1	313.100	Talla	1		-				48.08
Pos. nr.	Joonise nr.	Nimetus	Arv	Materjal	Toorik	Tooriku mass	Puhas mass		

Märkimata piirhälbed:

H12, h12, IT14/2

Pinnakate:
Värv: Reheline
(silinder ja tera mustaks)

Mööd 1:10

Arv 1

Mat. Toor.

Toor. mass: 313.000

Puh. mass: 152.43

SAMI

Konstr. MK 22.11.2010
Kontr.

Detaili: Puijõhkuja
Toode: Puijõhkuja 650

Joon. nr. 313.000 (1/3)