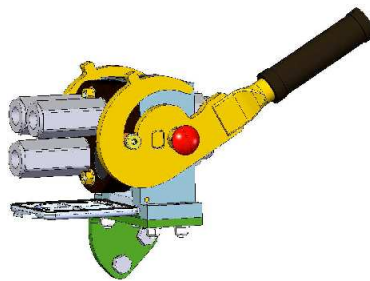


AVANT®

VARAOSAKIRJA
PART LIST
DELLISTA
ERSATZTEILLISTE



Hydrauliikan liitännän kokoonpanot
Multi connectors
Multikopplingar
Multikupplunger

26.5.2016
Rev.A: 23.5.2017

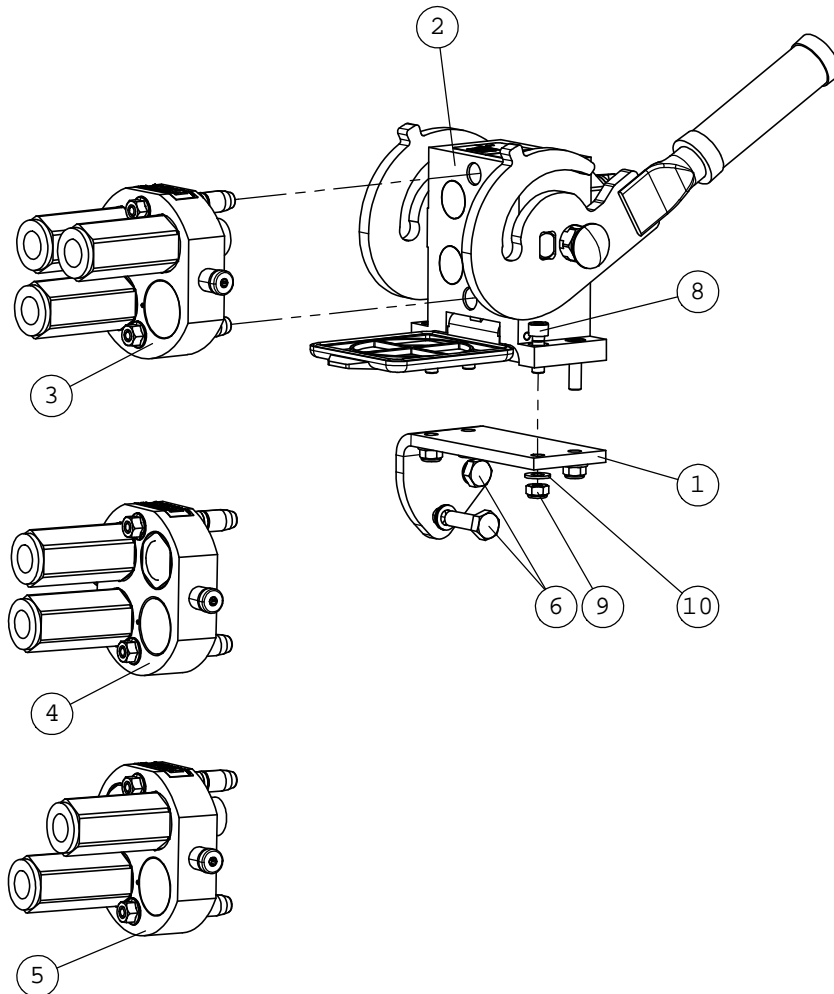
Manufacturer:

AVANT®
AVANT TECNO OY
e-mail: sales@avanttecno.com

Ylötie 1
33470 Ylöjärvi
FINLAND
Tel. +358 3 347 8800
Fax +358 3 348 5511

www.avanttecno.com

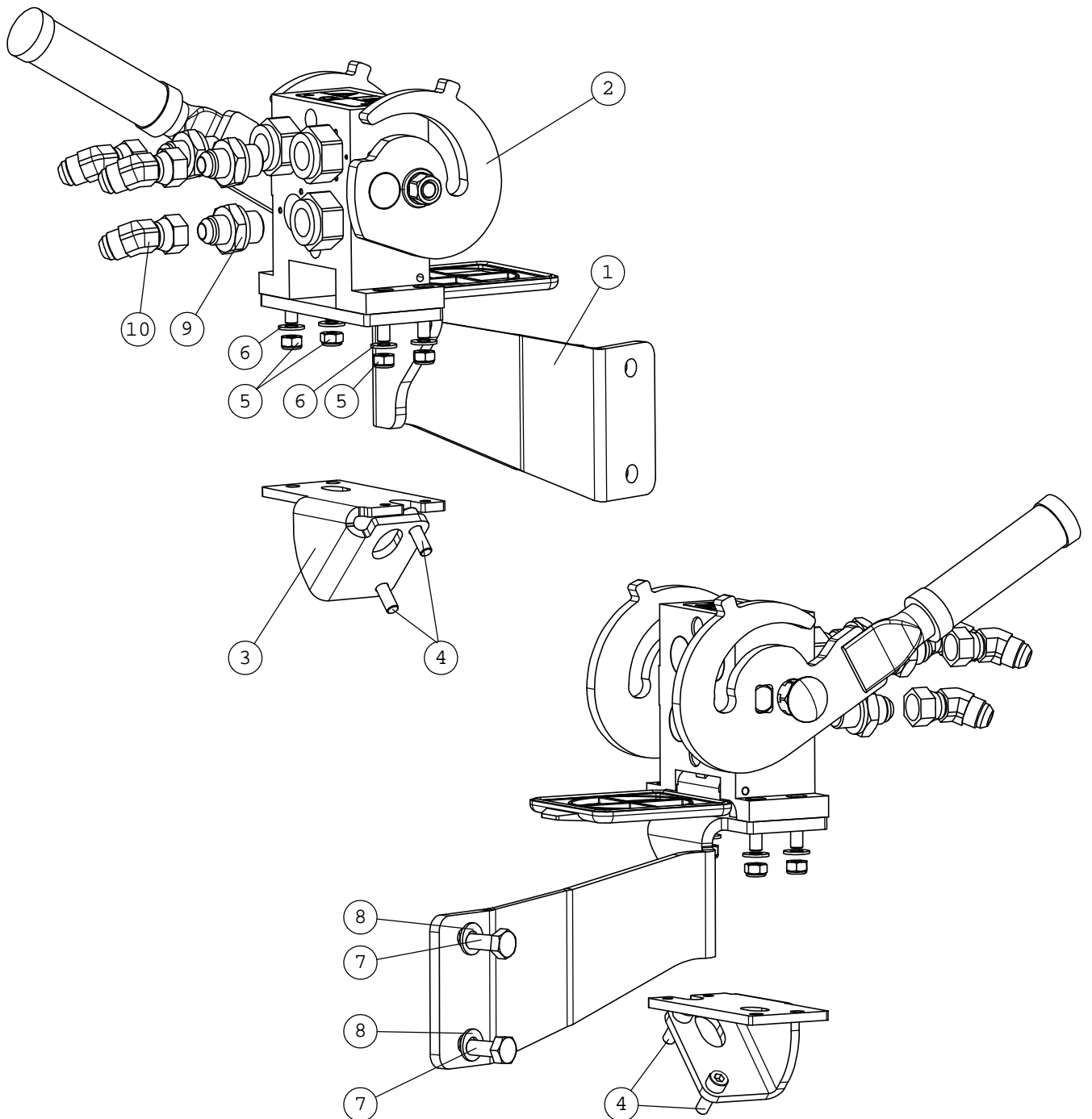
A34366 MULTI CONNECTOR



| NRO REF POS TEIL | OSAN NRO PART NO BESTÄLL.NR BEST.NR | KPL QTY ST ST | NIMITYS | DESCRIPTION | BENÄMNING | BEZEICHNUNG |
|---------------------------|--|------------------------|---------------------|----------------------|----------------------|-----------------------|
| 1 | A410804 | 1 | PIKALIITIN KIINNIKE | MOUNTING BRACKET, MU | FÄSTE, FLERSNABBKOPP | AUFNAHME, MULTI-KUPPL |
| 2 | 65252 | 1 | PIKALIITINRYHMÄ 3P5 | MULTI CONNECTOR, ON | FLERSNABBKOPPLING, L | MULTI-KUPPLUNG, LADE |
| 3 | 65250 | | PIKALIITINRYHMÄ | MULTI CONNECTOR, 3 C | FLERKOPPLING, 3 KOPP | MULTI-KUPPLUNG, 3 KU |
| 4 | 65251 | | PIKALIITINRYHMÄ | MULTI CONNECTOR, 2 C | FLERKOPPLING, 2 KOPP | MULTI-KUPPLUNG, 2 KU |
| 5 | 65371 | | PIKALIITINRYHMÄ | MULTI CONNECTOR, 2 C | FLERKOPPLING, 2 KOPP | MULTI-KUPPLUNG, 2 KU |
| | 65627 | | PIKALIITIN UROS | CHECK VALVE CARTRIDG | KONTRASTVENTILPATRON | RÜCKSCHLAGVENTIL -PAT |
| 6 | 74505 | 2 | KUUSIORUUVI ZN | HEXAGONAL SCREW M10x | SEXXANTSKRUV M10x35 | SECHSKANTSCHRAUBE M1 |
| 7 | 64058 | 3 | PERUSLIITIN | BASIC FITTING F40XS1 | RAK KOPPLING F40XS12 | GERADE EINSCHRAUBVER |
| 8 | 71884 | 4 | KUUSIOKOLORUUVI | HEXAGONAL SCREW M | SEXXANTHÄLSKRUV M | INNENSECHSKANT - SCH |
| 9 | 72320 | 4 | KUUSIOMUTTERI ZN | NUT M8 NYLOC DIN 98 | SEXXANTMUTTER M8 NY | SECHSKANTMUTTER M 8 |
| 10 | 73122 | 4 | ALUSLEVY M 8 | WASHER M8 A8 | BRICKA M8 A8, | UNTERLEGSCHIBE M8 |
| 11 | 74531 | 2 | ALUSLEVYPARI M10 | SPACER NORDLOCK M10, | BRICKA NORDLOCK M10, | UNTERLEGSCHIBE NORD |

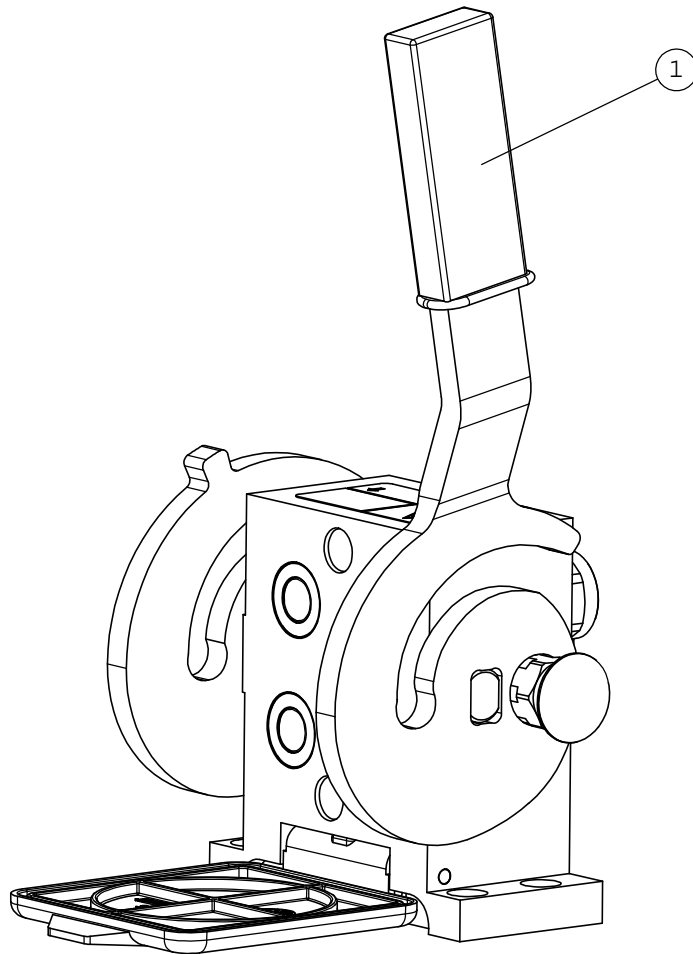
A35356 SARJAPIKALIITIN KP

| NRO REF POS TEIL | OSAN NRO PART NO BESTÄLL.NR BEST.NR | KPL QTY ST ST | NIMITYS | DESCRIPTION | BENÄMNING | BEZEICHNUNG |
|---------------------------|--|------------------------|---------------------|----------------------|----------------------|----------------------|
| 1 | A414523 | 1 | KIINNIKE | MOUNTING BRACKET MUL | FÄSTE, FLERSNABBKOPP | AUFNAHME, MULTI-KUPP |
| 2 | 65252 | 1 | PIKALIITINRYHMÄ 3P5 | MULTI CONNECTOR, ON | FLERSNABBKOPPLING, L | MULTI-KUPPLUNG, LADE |
| 3 | A414525 | 1 | KIINNIKE | MOUNTING BRACKET MUL | FÄSTE, FLERSNABBKOPP | AUFNAHME, MULTI-KUPP |
| 4 | 71884 | 6 | KUUSIOKOLORUUVI | HEXAGONAL HEAD SCREW | SEKANTHÄLSKRUV M | INNENSECHSKANTSCHRAU |
| 5 | 72320 | 4 | KUUSIOMUTTERI ZN | NUT M8 NYLOC DIN 98 | SEKANTMUTTER M8 NY | SECHSKANTMUTTER M 8 |
| 6 | 73122 | 4 | ALUSLEVY M 8 | WASHER M8 A8 | BRICKA M8 A8, | UNTERLEGSSCHEIBE M8 |
| 7 | 72150 | 2 | KUUSIORUUVI ZN | HEXAGONAL SCREW M10x | SEKANTSKRUV M10x25 | SECHSKANTSCHRAUBE M1 |
| 8 | 73121 | 2 | ALUSLEVY M10 A10,5 | WASHER M10 A10, | BRICKA M10 A | UNTERLEGSSCHEIBE M10 |
| 9 | 64058 | 3 | PERUSLIITIN | BASIC FITTING F40XS1 | RAK KOPPLING F40XS12 | GERADE EINSCHRAUBVER |
| 10 | 64884 | 3 | KULMALIITIN 45 AST. | ELBOW FITTING 45 DEG | VINKELKOPPLING 45 GR | WINKEL-VERSCHRAUBUNG |



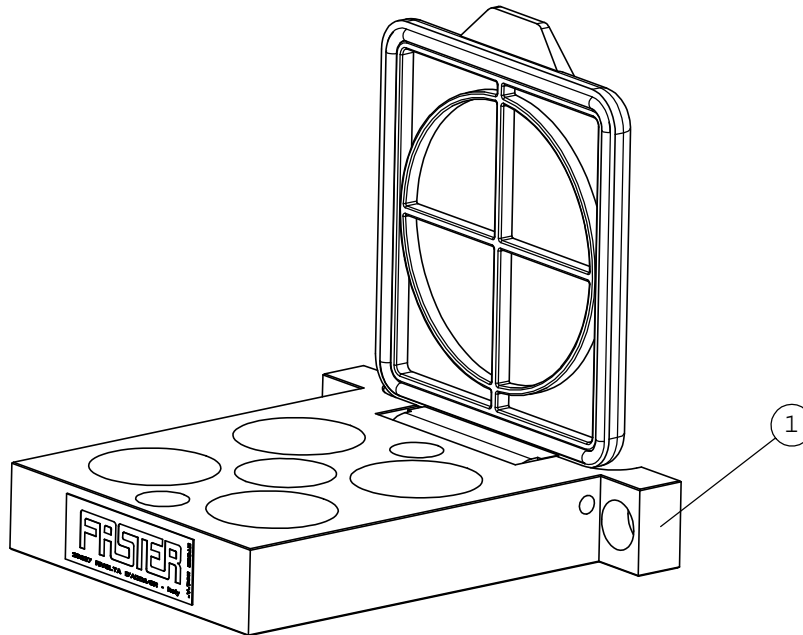
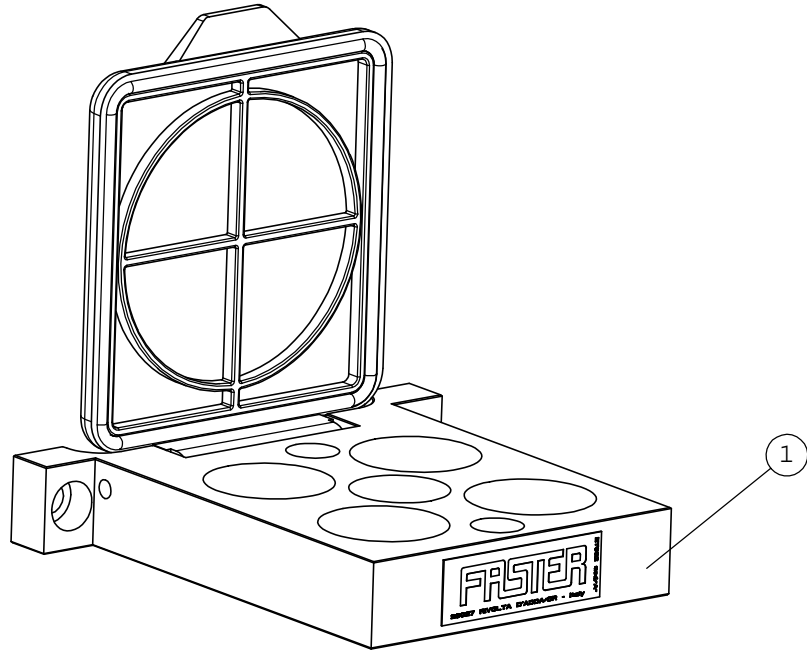
66230 PIKALIITINRYHMÄ 3P508-3-12DFC 3*NAARAS

| NRO REF POS TEIL | OSAN NRO PART NO BESTÄLL.NR BEST.NR | KPL QTY ST ST | NIMITYS | DESCRIPTION | BENÄMNING | BEZEICHNUNG |
|---------------------------|--|------------------------|---------------------|---------------------|----------------------|----------------------|
| 1 | 66230 | 1 | PIKALIITINRYHMÄ 3P5 | MULTI CONNECTOR, ON | FLERSNABBKOPPLING, L | MULTIKUPPLUNG, LADER |



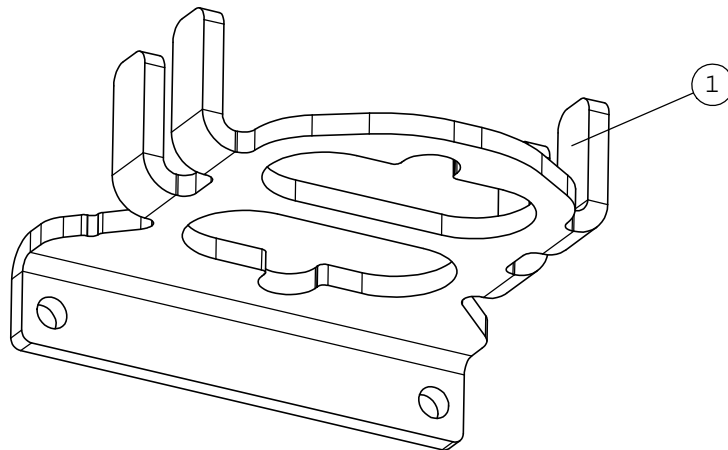
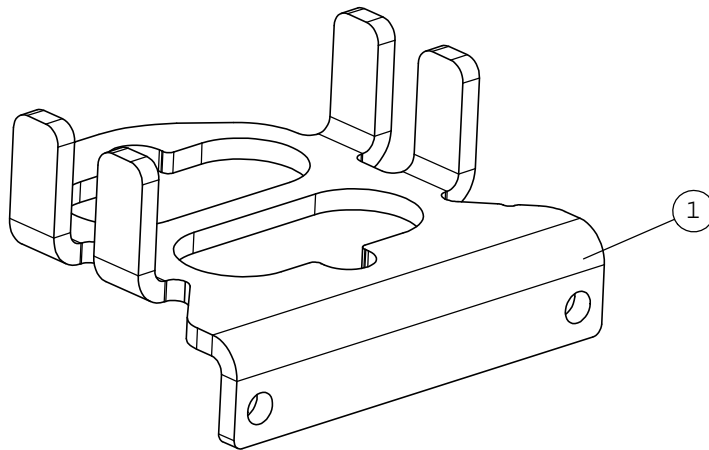
65594 PIKALIITINRYHMÄN TELINE S P5 PÖLYSUOJUS

| NRO REF POS TEIL | OSAN NRO PART NO BESTÄLL.NR BEST.NR | KPL QTY ST ST | NIMITYS | DESCRIPTION | BENÄMNING | BEZEICHNUNG |
|---------------------------|--|------------------------|----------------------|----------------------|----------------------|----------------------|
| 1 | 65594 | 1 | PIKALIITINRYHMÄN TEL | PARKING FOR MULTI CO | PARKING FÖR FLERSNAB | PARKING FÜR MULTI-KU |



A418927**PIKALIITINRYHMÄN****TELINELEVY**

| NRO REF POS TEIL | OSAN NRO PART NO BESTÄLL.NR BEST.NR | KPL QTY ST ST | NIMITYS | DESCRIPTION | BENÄMNING | BEZEICHNUNG |
|---------------------------|--|------------------------|------------------|----------------------|----------------------|----------------------|
| 1 | A418927 | 1 | PIKALIITINRYHMÄN | PARKING FOR MULTI CO | HÅLLARE TILL FLERKOP | HALTERUNG FÜR MULTIK |

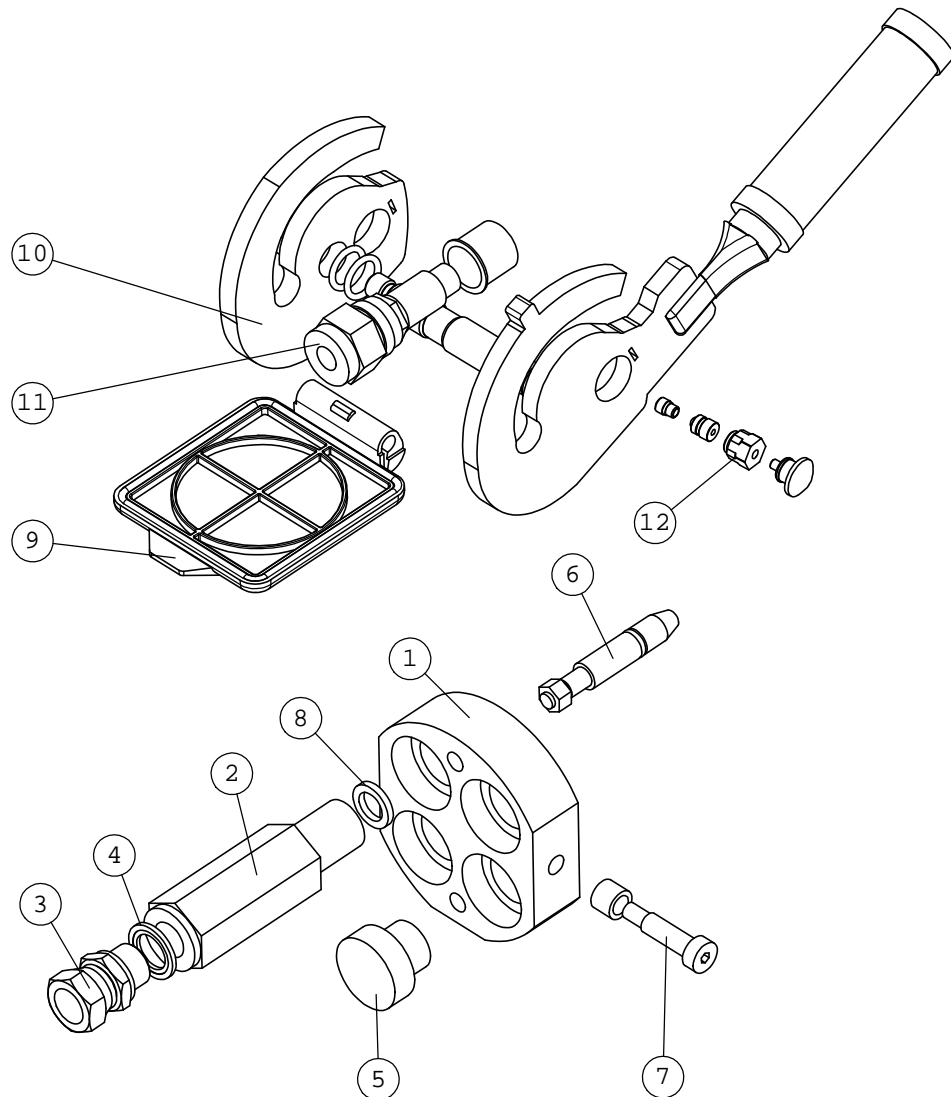


A417531

PIKALIITINRYHMÄ

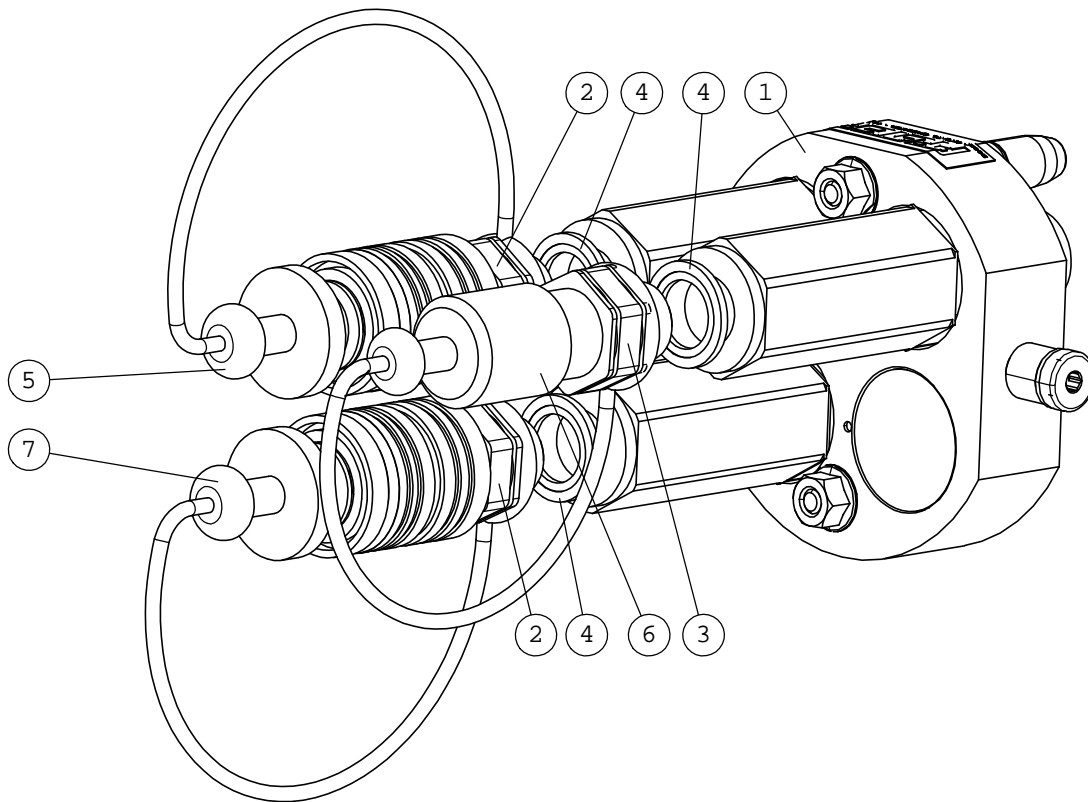
VARAOSAKOKOONPANO

| NRO REF POS TEIL | OSAN NRO PART NO BESTÄLL.NR BEST.NR | KPL QTY ST ST | NIMITYS | DESCRIPTION | BENÄMNING | BEZEICHNUNG |
|---------------------------|--|------------------------|-----------------------|----------------------|----------------------|----------------------|
| 1 | 65628 | 1 | PIKALIITINRUNKO KIT | MULTIFASTER MOBILE B | MULTIFASTER MOBILE B | MULTIFASTER MOBILE B |
| 2 | 65627 | 1 | PIKALIITIN UROS | CHECK VALVE CARTRIDG | KONTRASTVENTILPATRON | RÜCKSCHLAGVENTIL-PAT |
| 3 | 65600 | 1 | YHDYSNIPPA | CONNECTOR NIPPLE 8 | FÖRBINDINGSNIPPEL | VERBINDUNGSNIPPEL |
| 4 | 73047 | 1 | USIT-TIIVISTE R1/2" | USIT SEAL RING R/12" | USIT-PACKNING 1/2" F | USIT-DICHTUNGSSCHEIB |
| 5 | 65626 | 1 | PIKALIITINTULPPA | PLUG, MULTI CONNECTO | PROPP, FLERSNABBKOPP | PROPFEN, KIT, MULTIK |
| 6 | 65878 | 1 | PIKALIITIN OHJAIN TAP | GUIDE PIN MULTIFASTE | STYRTAPP MULTIFASTER | STEUERBOLZEN MULTIFA |
| 7 | 65879 | 1 | PIKALIITIN LUKITUSTA | LOCKING PIN MULTIFAS | LÄSTAPP MULTIFASTER | VERRIEGELUNGSBOLZEN |
| 8 | 65880 | 1 | PIKALIITIN TIIVISTE | SEAL RING, MULTI CON | PACKNING, FLERSNABBK | DICHTUNG, MULTI-KUPP |
| 9 | 65882 | 1 | PIKALIITIN SUOJALEVY | CAP PLATE, KIT, MULT | LOCK, KIT, FLERSNABB | SCHUTZDECKEL, KIT, M |
| 10 | 65884 | 1 | PIKALIITIN LUKITUSVI | HANDLE, KIT, MULTI C | HANDTAG, KIT, FLERSN | GRIFF, KIT, MULTI-KU |
| 11 | 65881 | 1 | PIKALIITINRUNKO KIT | QUICK COUPLER, ON MU | SNABBKOPPLING, PÅ FL | SCHNELLKUPPLUNG, AUF |
| 12 | 65883 | 1 | PIKALIITIN LUKITUSPA | SAFETY BUTTON, KIT, | SAKERHETSKNAPP, KIT, | DRUCKKNOPF, KIT, MUL |



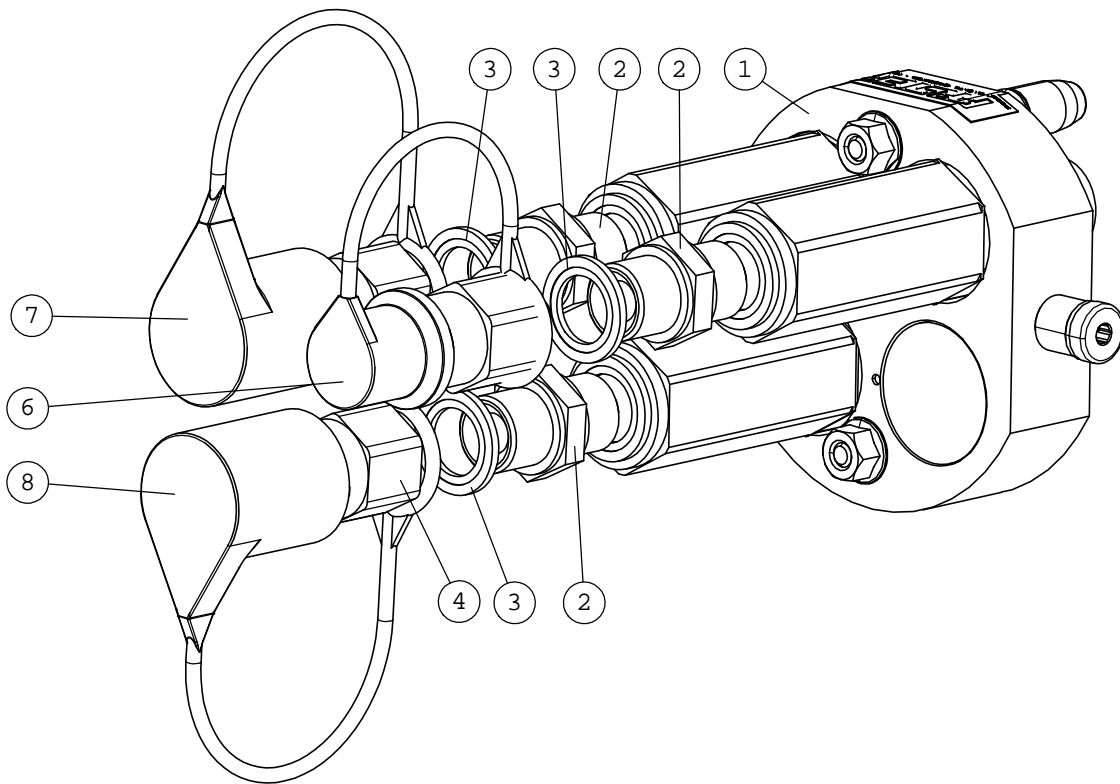
A414508 PIKALIITINADAPTERI FASTER=>ISO 7241-1-A

| NRO REF POS TEIL | OSAN NRO PART NO BESTÄLL.NR BEST.NR | KPL QTY ST ST | NIMITYS | DESCRIPTION | BENÄMNING | BEZEICHNUNG |
|---------------------------|--|------------------------|----------------------|----------------------|----------------------|----------------------|
| 1 | 65250 | 1 | PIKALIITINRYHMÄ | MULTI CONNECTOR, 3 C | FLERKOPPLING, 3 KOPP | MULTI-KUPPLUNG, 3 KU |
| 2 | 65272 | 2 | PIKALIITINRUNKO 1/2" | QUICK COUPLER 1/2" F | SNABBKOPPLING 1/2" H | SCHNELLKUPPLUNG 1/2" |
| 3 | 65273 | 1 | PIKALIITINNIPPA 1/2" | QUICK COUPLER NIPPLE | SNABBKOPPLINGSNIPPEL | SCHNELLKUPPLUNGSNIPP |
| 4 | 73047 | 3 | USIT-TIIVISTE R1/2" | USIT SEAL RING R/12" | USIT-PACKNING 1/2" F | USIT-DICHTUNGSSCHEIB |
| 5 | 73754 | 1 | SUOJUS MUSTA SPAV.13 | RUBBER PLUG 1/2", TO | GUMMILOCK 1/2", SNAB | GUMMI-STECKER 1/2" F |
| 6 | 73753 | 1 | SUOJUS MUSTA SPAV.13 | COVER 1/2" TO MALE Q | HATT 1/2" TILL SNABB | HUT 1/2", SCHNELLKUP |
| 7 | 65566 | 1 | SUOJUS SININEN SPAV. | RUBBER PLUG BLUE 1/2 | GUMMILOCK BLÅ 1/2", | GUMMI-STECKER BLAU 1 |



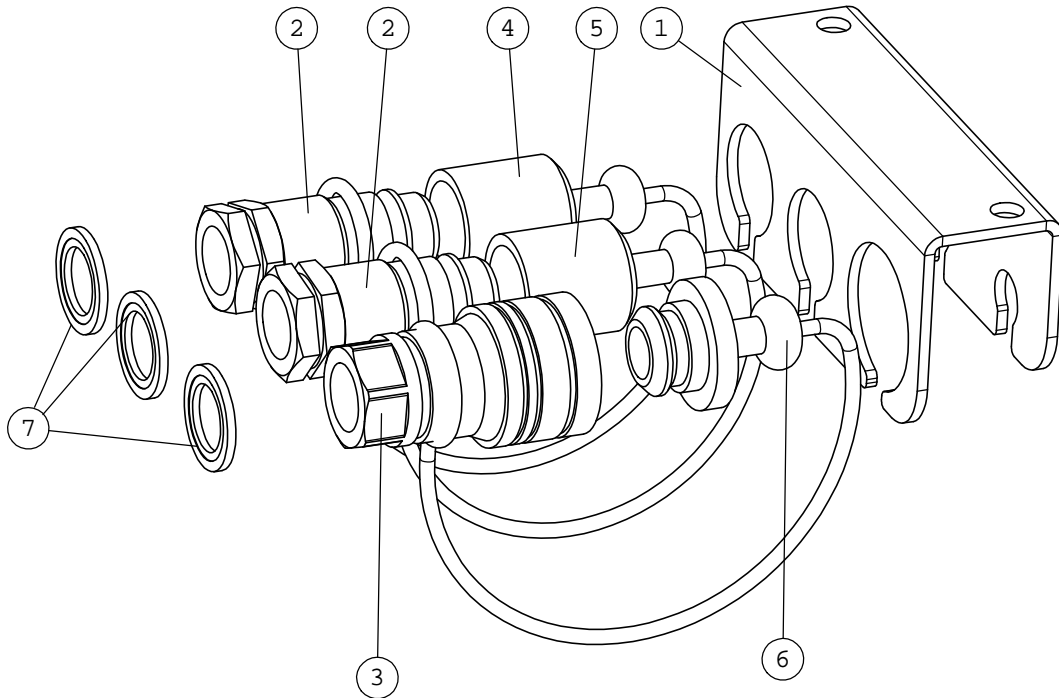
A419705 PIKALIITINADAPTERI FASTER => FLAT FACE

| NRO REF POS TEIL | OSAN NRO PART NO BESTÄLL.NR BEST.NR | KPL QTY ST ST | NIMITYS | DESCRIPTION | BENÄMNING | BEZEICHNUNG |
|---------------------------|--|------------------------|----------------------|----------------------|----------------------|----------------------|
| 1 | 65250 | 1 | PIKALIITINRYHMÄ | MULTI CONNECTOR, 3 C | FLERKOPPLING, 3 KOPP | MULTI-KUPPLUNG, 3 KU |
| 2 | 73414 | 3 | KAKSOISNIPPA R1/2"UK | UNION ADAPTER R1/2"U | DUBBELNIPPEL R1/2"U | GERADER STUTZE R1/2 |
| 3 | 73047 | 6 | USIT-TIIVISTE R1/2" | USIT SEAL RING R/12" | USIT-PACKNING 1/2" F | USIT-DICHTUNGSSCHEIB |
| 4 | 64564 | 2 | PIKALIITINRUNKO FL 3 | COUPLING, FLAT FACE, | SNABBKOPPLING, FLAT | SCHNELLKUPPLUNG, FL, |
| 5 | 64563 | 1 | PIKALIITINNIPPA FL 3 | COUPLER, FLAT FACE, | SNABBKOPPLING, FLAT | SCHNELLKUPPLUNG, FLA |
| 6 | 64567 | 1 | SUOJUS MUSTA FLAT 3/ | RUBBER COVER 3/8", F | GUMMISKYDD 3/8", FLA | SCHUTZGUMMI 3/8", FL |
| 7 | 64568 | 1 | SUOJUS MUSTA FLAT 3/ | RUBBER COVER 3/8", F | GUMMISKYDD 3/8" HAND | SCHUTZGUMMI 3/8", FL |
| 8 | 64822 | 1 | SUOJUS PUNAINEN FLAT | COVER, RED, QUICK CO | HATT, RÖD, SNABBKOPP | SCHUTZGUMMI ROT,SCHN |



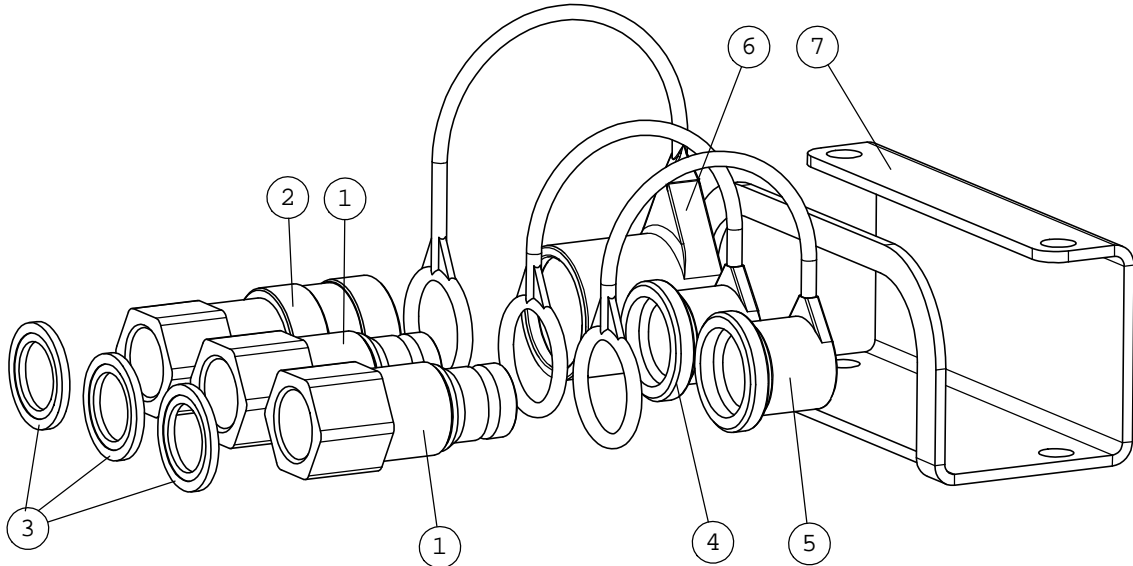
A414609 PIKALIITTIMET KP

| NRO REF POS TEIL | OSAN NRO PART NO BESTÄLL.NR BEST.NR | KPL QTY ST ST | NIMITYS | DESCRIPTION | BENÄMNING | BEZEICHNUNG |
|---------------------------|--|------------------------|----------------------|----------------------|----------------------|----------------------|
| 1 | a414399 | 1 | PIKALIITINPIDIKE | MOUNTING BRACKET, S | FASTE, STD. SNABBKO | AUFNAHME, STD. SCHNE |
| 2 | 73409 | 2 | PIKALIITINNIPPA 1/2" | QUICK COUPLER NIPPLE | SNABBKOPPL. NIPPEL 1 | SCHNELLKUPPLUNG 1/2" |
| 3 | 73457 | 1 | PIKALIITINRUNKO 1/2" | QUICK COUPLER 1/2" (| SNABBKOPPLING 1/2" (| SCHNELLKUPPLUNG 1/2" |
| 4 | 64878 | 1 | SUOJUS SININEN SPAV. | COVER, BLUE, QUICK C | HATT, BLÅ, TILL SNAB | HUT, BLAU, SCHNELLKU |
| 5 | 73753 | 1 | SUOJUS MUSTA SPAV.13 | CARRIAGE BOLT M8x90 | VAGNSKRUV FYRKANTGRE | SCHLOSSSCHRAUBE M8x9 |
| 6 | 73754 | 1 | SUOJUS MUSTA SPAV.13 | RUBBER PLUG 1/2", TO | GUMMILOCK 1/2", SNAB | GUMMI-STECKER 1/2" F |
| 7 | 73047 | 3 | USIT-TIIVISTE R1/2" | USIT SEAL RING R/12" | USIT-PACKNING 1/2" F | USIT-DICHTUNGSSCHEIB |



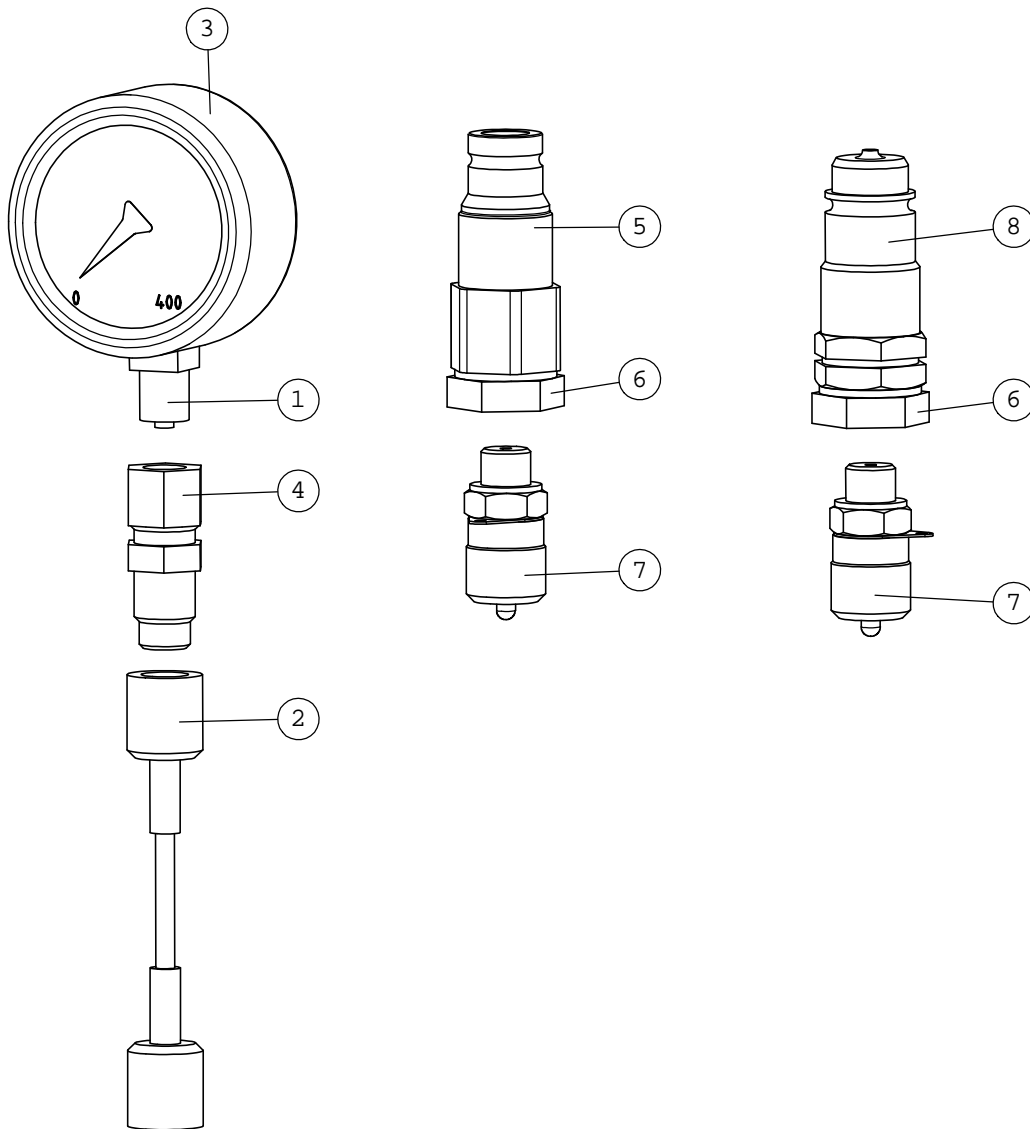
A416760**PIKALIITTIMET KP****200 SARJA**

| NRO REF POS TEIL | OSAN NRO PART NO BESTÄLL.NR BEST.NR | KPL QTY ST ST | NIMITYS | DESCRIPTION | BENÄMNING | BEZEICHNUNG |
|---------------------------|--|------------------------|----------------------|----------------------|----------------------|----------------------|
| 1 | 64563 | 2 | PIKALIITINNIPPA FL 3 | COUPLER, FLAT FACE, | SNABBKOPPLING, FLAT | SCHNELLKUPPLUNG, FLA |
| 2 | 64564 | 1 | PIKALIITINRUNKO FL 3 | COUPLING, FLAT FACE, | SNABBKOPPLING, FLAT | SCHNELLKUPPLUNG, FL, |
| 3 | 73047 | 3 | USIT-TIIVISTE R1/2" | USIT SEAL RING R/12" | USIT-PACKNING 1/2" F | USIT-DICHTUNGSSCHEIB |
| 4 | 64567 | 1 | SUOJUS MUSTA FLAT 3/ | RUBBER COVER 3/8", F | GUMMISKYDD 3/8", FLA | SCHUTZGUMMI 3/8", FL |
| 5 | 64811 | 1 | SUOJUS PUNAINEN FLAT | COVER, RED, QUICK CO | HATT, RÖD, SNABBKOPP | SCHUTZGUMMI ROT,SCHN |
| 6 | 64568 | 1 | SUOJUS MUSTA FLAT 3/ | RUBBER COVER 3/8", F | GUMMISKYDD 3/8" HAND | SCHUTZGUMMI 3/8", FL |
| 7 | a416478 | 1 | PIKALIITINPIDIKE | MOUNTING BRACKET | FÄSTE | HALTERUNG |



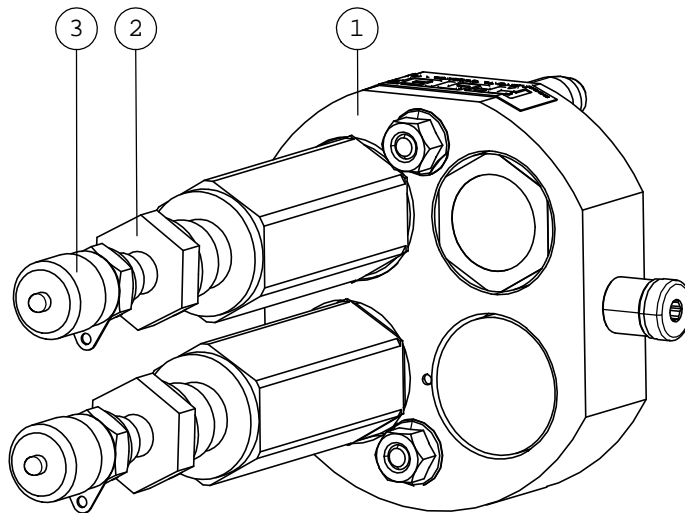
A33111 PAINEENMITTAUSSARJA

| NRO REF POS TEIL | OSAN NRO PART NO BESTÄLL.NR BEST.NR | KPL QTY ST ST | NIMITYS | DESCRIPTION | BENÄMNING | BEZEICHNUNG |
|---------------------------|--|------------------------|----------------------|----------------------|----------------------|----------------------|
| 1 | 65620 | 1 | PAINEMITTARI 0... | MANOMETER 0-400 BAR | MANOMETER 0-400 BAR | MANOMETER 0-400 BAR |
| 2 | 65619 | 1 | MITTAUSLETKU 1M | TEST POINT HIGH PRES | TRYCKMÄTNINGSSLANG 1 | HOCHDRUCK-TESTSCHLAU |
| 3 | 65621 | 1 | KUMISUOJUS 06-KS | RUBBER COVER MANOMET | GUMMISKYDD, MANOMETE | SCHUTZGUMMI MANOMETE |
| 4 | 65618 | 1 | MITTAUSPIKALIITIN | MANOMETER FITTING M1 | MANOMETERKOPPLING M1 | MANOMETERSCHNELLVERS |
| 5 | 64563 | 1 | PIKALIITINNIPPA FL 3 | COUPLER, FLAT FACE, | SNABBKOPPLING, FLAT | SCHNELLKUPPLUNG, FLA |
| 6 | 64743 | 2 | SUPISTIN | FAN F300 4 BLADE SUC | FLÄKT F300 4-BLAD SU | LÜFTERRAD F300 4-FLÜ |
| 7 | 64196 | 2 | MITTAUSPIKALIITIN | MANOMETER FITTING M1 | MANOMETERKOPPLING M1 | MANOMETERSCHNELLVERS |
| 8 | 73409 | 1 | PIKALIITINNIPPA 1/2" | QUICK COUPLER NIPPLE | SNABBKOPPL. NIPPEL 1 | SCHNELLKUPPLUNG 1/2" |



A420860 FASTER MITTAUSLIITIN KOKOONPANO

| NRO REF POS TEIL | OSAN NRO PART NO BESTÄLL.NR BEST.NR | KPL QTY ST ST | NIMITYS | DESCRIPTION | BENÄMNING | BEZEICHNUNG |
|---------------------------|--|------------------------|-------------------|----------------------|----------------------|----------------------|
| 1 | 65251 | 1 | PIKALIITINRYHMÄ | MULTI CONNECTOR, 2 C | FLERKOPPLING, 2 KOPP | MULTI-KUPPLUNG, 2 KU |
| 2 | 64743 | 2 | SUPISTIN | REDUCER FITTING R1/ | FÖRMINSKNINGSNIPPEL | REDUZIERNIPPEL R1/2 |
| 3 | 64196 | 2 | MITTAUSPIKALIITIN | MANOMETER FITTING M1 | MANOMETERKOPPLING M1 | MANOMETERSCHNELLVERS |

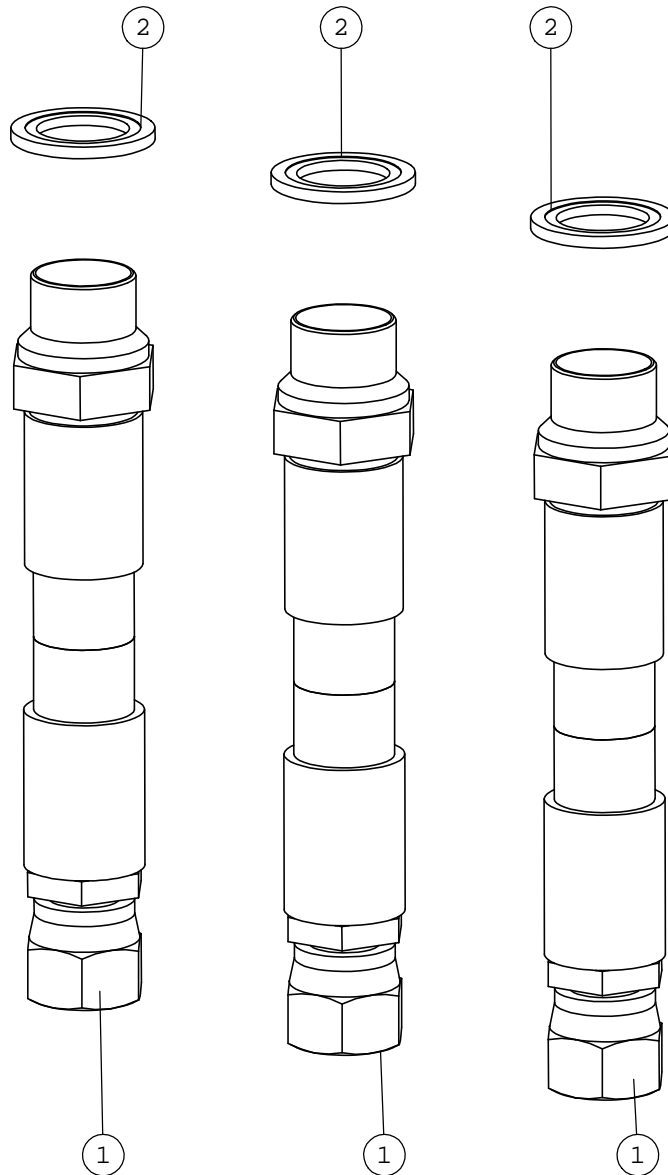


A414112

JATKOLETKUSARJA

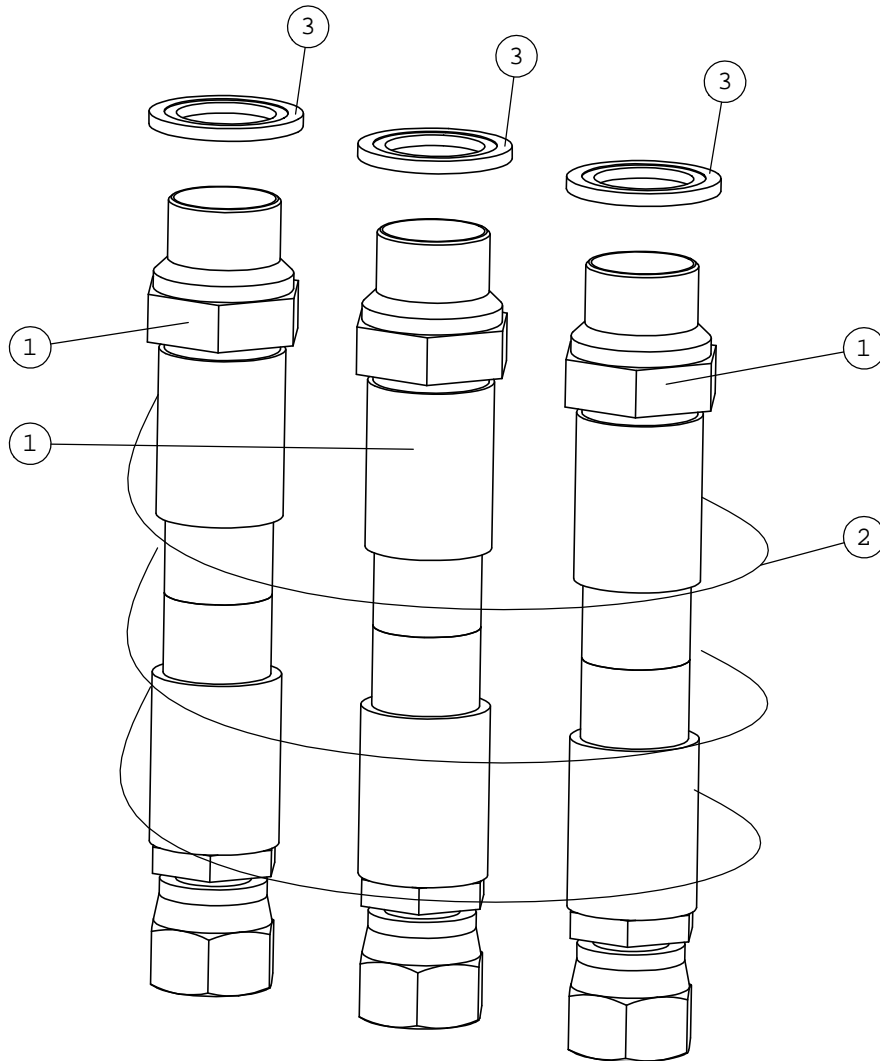
TYÖLAITTEILLE 200 MM

| NRO REF POS TEIL | OSAN NRO PART NO BESTÄLL.NR BEST.NR | KPL QTY ST ST | NIMITYS | DESCRIPTION | BENÄMNING | BEZEICHNUNG |
|---------------------------|--|------------------------|---------------------|----------------------|----------------------|----------------------|
| 1 | A414110 | 3 | HYDR.LETKU L=200 | HYDR. HOSE L=200 | HYDRAULSLANG L=200 | HYDR. SCHLAUCH L=20 |
| 2 | 73047 | 3 | USIT-TIIVISTE R1/2" | USIT SEAL RING R/12" | USIT-PACKNING 1/2" F | USIT-DICHTUNGSSCHEIB |

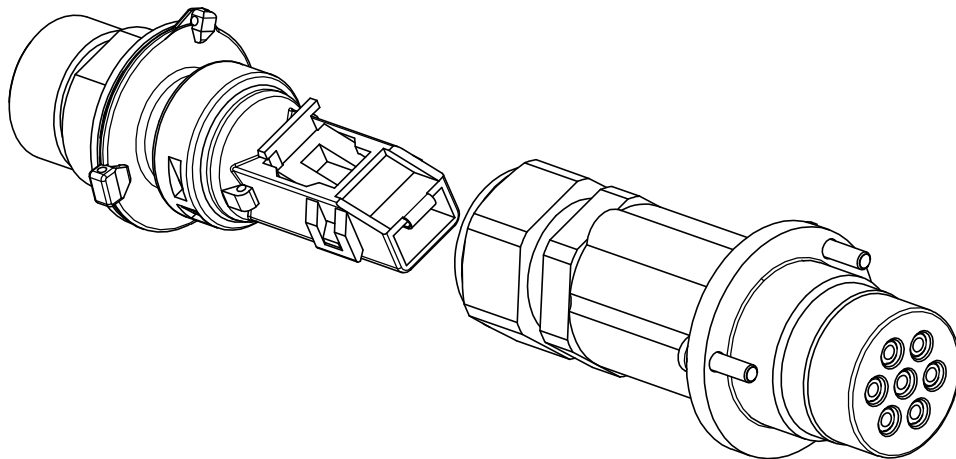
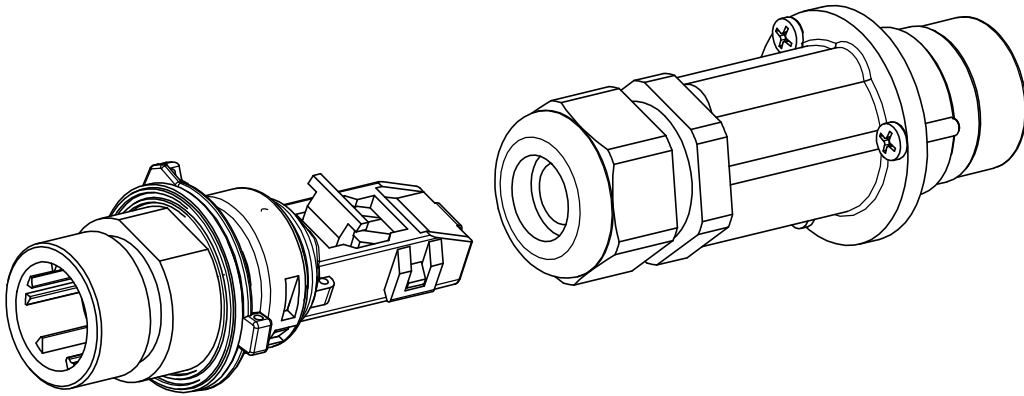


A412129**JATKOLETKUSARJA****TYÖLAITTEILLE 800 MM**

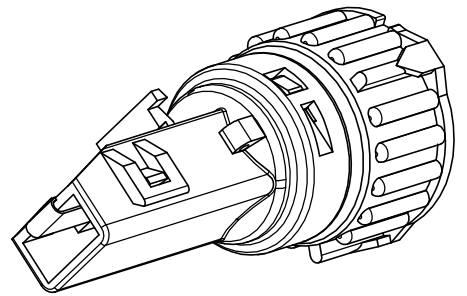
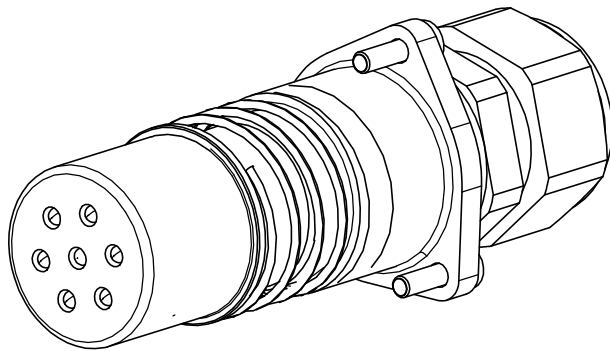
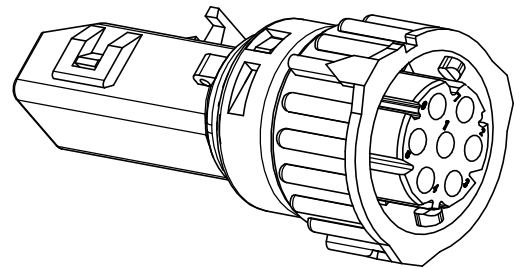
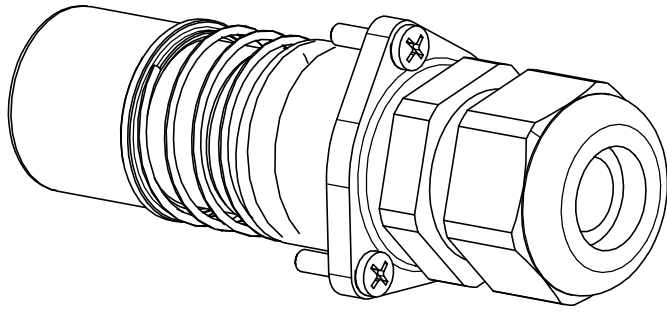
| NRO REF POS TEIL | OSAN NRO PART NO BESTÄLL.NR BEST.NR | KPL QTY ST ST | NIMITYS | DESCRIPTION | BENÄMNING | BEZEICHNUNG |
|---------------------------|--|------------------------|---------------------|----------------------|----------------------|----------------------|
| 1 | A412127 | 3 | HYDR.LETKU L=800 | HYDR. HOSE L=800 2 | HYDRAULSLANG L=800 | HYDR. SCHLAUCH L=800 |
| 2 | a410342 | 1 | SUOJASPIRAALI | HOSE COVER, SPIRAL | SLANGSKYDD, SPIRAL | SCHLAUCHSCHUTZ, SPIR |
| 3 | 73047 | 3 | USIT-TIIVISTE R1/2" | USIT SEAL RING R/12" | USIT-PACKNING 1/2" F | USIT-DICHTUNGSSCHEIB |



A36679 VÄLIJOHTO KOKOONPANOAMP 7 NAP - FASTER



A36869 VÄLIJOHTO KOKOONPANO AMP 7 NAP - FASTER

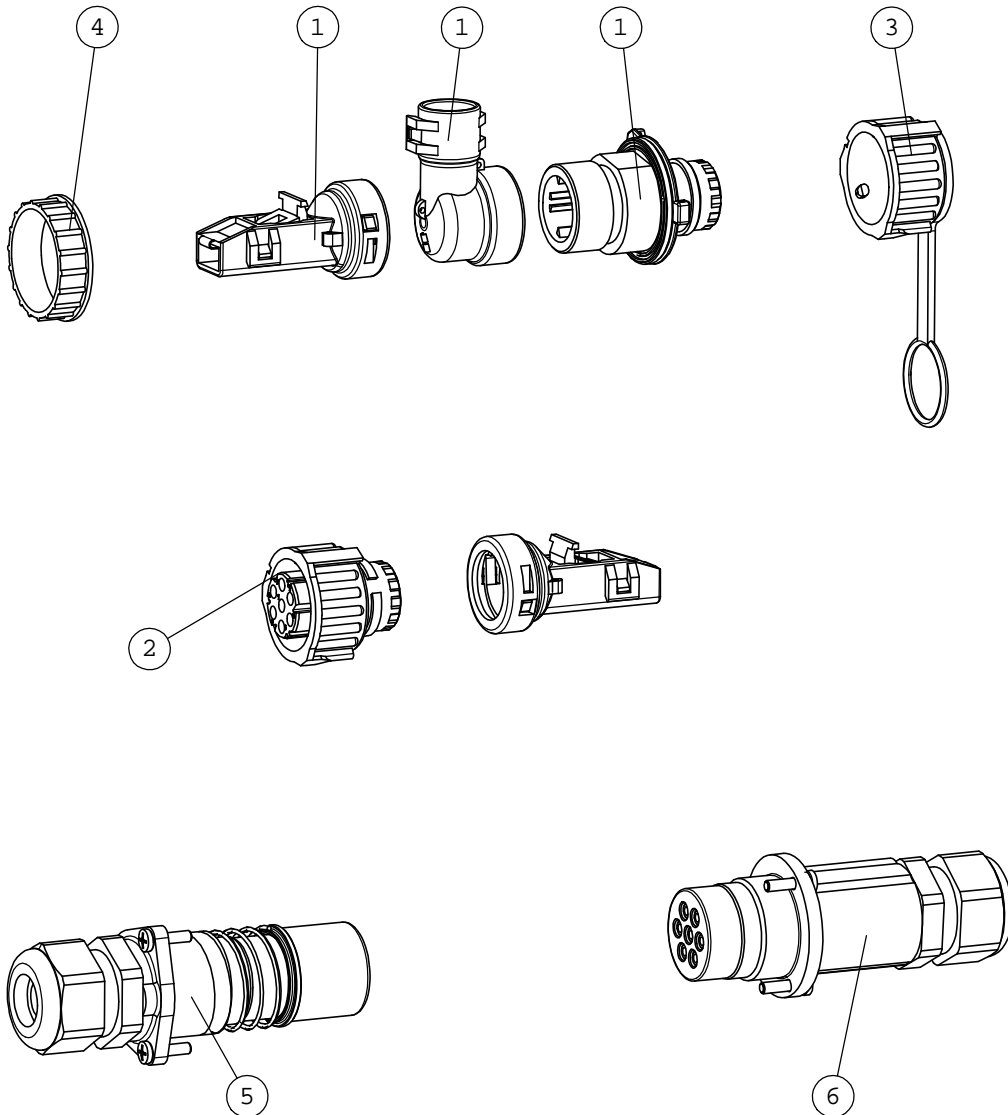


A423047

SÄHKÖLIITTIMET

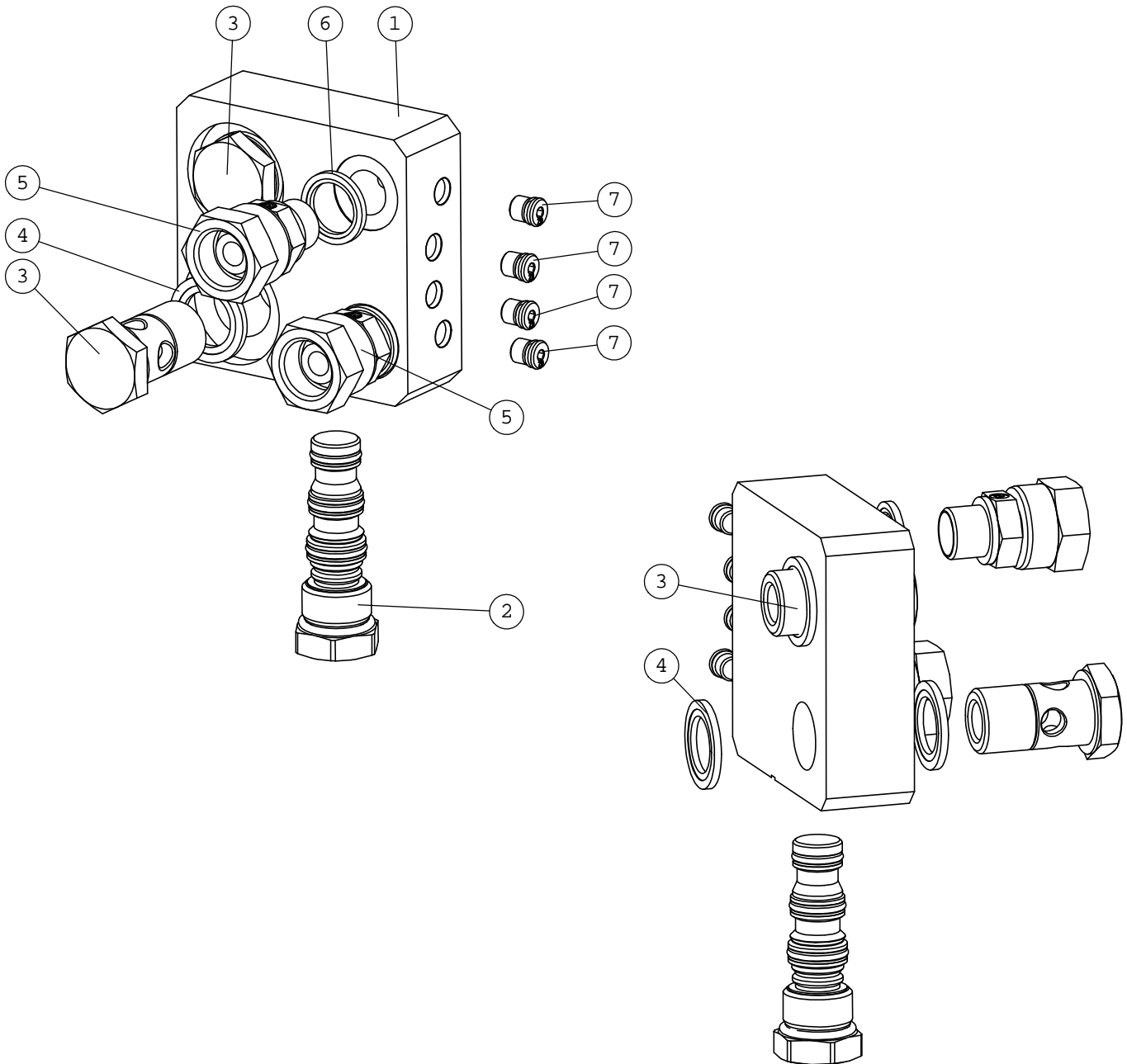
VARAOSAKOONPANO

| NRO REF POS TEIL | OSAN NRO PART NO BESTÄLL.NR BEST.NR | KPL QTY ST ST | NIMITYS | DESCRIPTION | BENÄMNING | BEZEICHNUNG |
|---------------------------|--|------------------------|--------------------|----------------------|----------------------|----------------------|
| 1 | a414310 | 1 | SÄHKÖLIITIN KP | SOCKET 7-POLE LOADER | STICKDOSA 7-POLIG, P | STECKDOSE 7-POLIG, A |
| 2 | a414317 | 1 | SÄHKÖLIITIN KP | CONNECTOR, 7-PIN, C | KONTAKT 7 PINNAR, KA | STECKER, 7-PIN, KABE |
| 3 | 74816 | 1 | SÄHKÖLIITINKANSI | HEXAGONAL SCREW 12x1 | SEHKANTSKRUV 12x140 | SECHSKANTSCHRAUBE 12 |
| 4 | 74817 | 1 | KIINNITYSRENGAS | MOUNTING NUT AMP 964 | FASTNINGSRING AMP | BEFESTIGUNGSRING |
| 5 | 75035 | 1 | SÄHKÖLIITIN FASTER | ELECTRIC CONNECTOR F | ELKONTAKT HONDEL, FA | ELEKTROSTECKER WEIBL |
| 6 | 75036 | 1 | SÄHKÖLIITIN FASTER | ELECTRIC CONNECTOR M | ELKONTAKT HANDEL, FA | ELEKTROSTECKER MÄNNL |



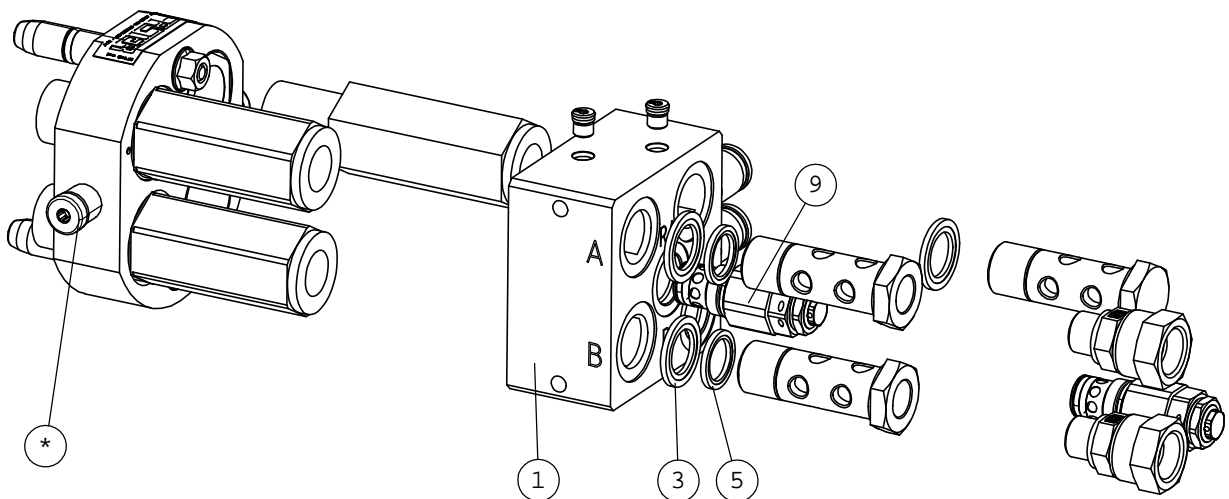
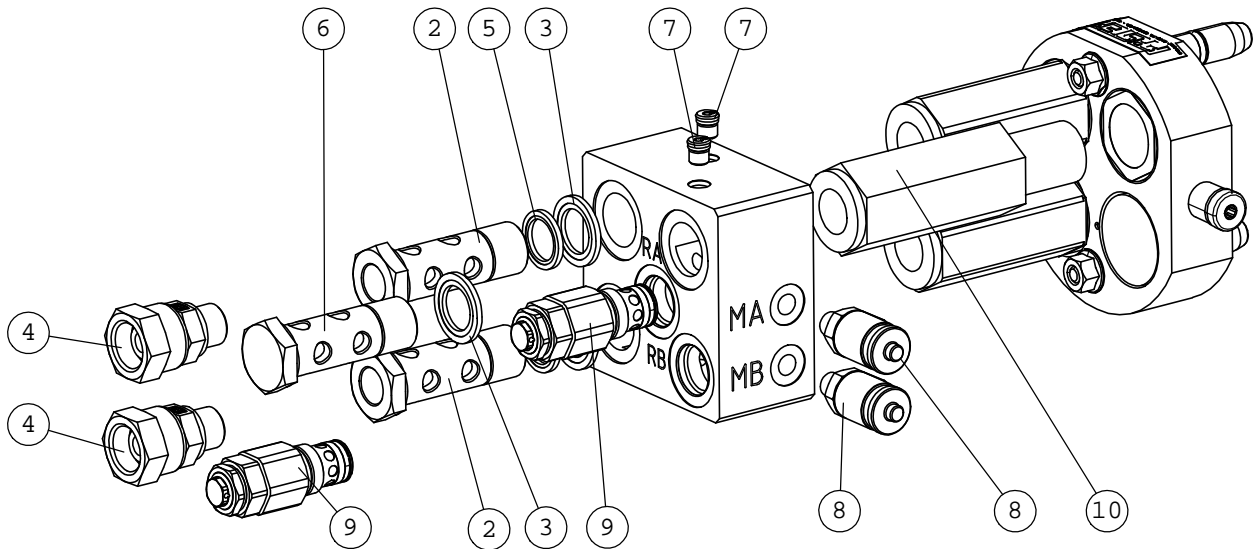
A422968 KAKSOISLUKKOV. KP

| NRO REF POS TEIL | OSAN NRO PART NO BESTÄLL.NR BEST.NR | KPL QTY ST ST | NIMITYS | DESCRIPTION | BENÄMNING | BEZEICHNUNG |
|---------------------------|--|------------------------|----------------------|----------------------|----------------------|----------------------|
| 1 | A422967 | 1 | HYDRAULILOHKO, | HYDRAULIC MANIFOLD | HYDRAULBLOCK | HYDRAULIKBLOCK |
| 2 | 66419 | 1 | LUKKOVENT. PATRUUNA | CHECK VALVE CARTRIDG | BACKVENTILPATRON PIL | RÜCKSCHLAGVENTILEINS |
| 3 | 73959 | 2 | BANJOPULTTI | BANJO BOLT R 1/2" | BANJOBULT R 1/2" | BANJOBOLZEN R 1/2" |
| 4 | 73047 | 4 | USIT-TIIVISTE R1/2" | USIT SEAL RING R/12" | USIT-PACKNING 1/2" F | USIT-DICHTUNGSSCHEIB |
| 5 | 66417 | 2 | YHDYSNIPPA | CONNECTOR NIPPLE 8 | FÖRBINDNINGSNIPPEL | VERBINDUNGSNIPPEL |
| 6 | 73379 | 2 | USIT-TIIVISTE R3/8" | USIT-COMPRESSION 3/8 | USIT-PACKNING 3/8" | USIT-DICHTUNG 3/8" |
| 7 | 66406 | 4 | KUUSIOKOLOTULPPA UNF | HEXAGONAL HEAD PLUG | SEXKANTHÄLPROPP UNF | SECHSKANTSTOPFEN UNF |



A422104 PAINEENRAJOITUSLOHKO, FASTER

| NRO REF POS TEIL | OSAN NRO PART NO BESTÄLL.NR BEST.NR | Fasteri mukana/QTY. | NIMITYS | DESCRIPTION | BENÄMNING | BEZEICHNUNG |
|---------------------------|--|------------------------|----------------------|----------------------|----------------------|----------------------|
| 1 | A421894 | 1 | HYDRAULILOHKO, | HYDRAULIC MANIFOLD, | HYDRAULBLOCK, TRYCKB | HYDRAULIKBLOCK, DRUC |
| 2 | A422442 | 2 | KAKSOISBANJOPULTTI | BANJO BOLT DOUBLE | BANJOBULT DUBBEL | BANJOBOLZEN, DOPPEL |
| 3 | 73047 | 6 | USIT-TIIVISTE R1/2" | USIT SEAL RING R/12" | USIT-PACKNING 1/2" F | USIT-DICHTUNGSSCHEIB |
| 4 | 66417 | 2 | YHDYSNIPPA | CONNECTOR NIPPLE 8 | FÖRBINDINGSNIPPEL | VERBINDUNGSNIPPEL |
| 5 | 73379 | 2 | USIT-TIIVISTE R3/8" | USIT-COMPRESSION 3/8 | USIT-PACKNING 3/8" | USIT-DICHTUNG 3/8" |
| 6 | 66418 | 1 | KAKSOISBANJOPULTTI | BANJO BOLT DOUBLE | BANJOBULT DUBBEL | BANJOBOLZEN, DOPPEL |
| 7 | 66406 | 2 | KUUSIOKOLOTULPPA UNF | HEXAGONAL HEAD PLUG | SEXKANTHÄLPROPP UNF | SECHSKANTSTOPFEN UNF |
| 8 | 64637 | 2 | MITTAUSPIKALIITIN | MANOMETER COUPLING M | MANOMETERKOPPLIN M16 | MANOMETERVERSCHR. M1 |
| 9 | 66453 | 2 | PAIN.RAJ.IMUVEN.PATR | PILOT OPERATED RELIE | TRYCKBEGRÄNSNINGSVEN | DRUCKBEGRENZUNGSVENT |
| 10 | 65627 | 1 | PIKALIITIN UROS | CHECK VALVE CARTRIDG | KONTRASTVENTILPATRON | RÜCKSCHLAGVENTIL-PAT |

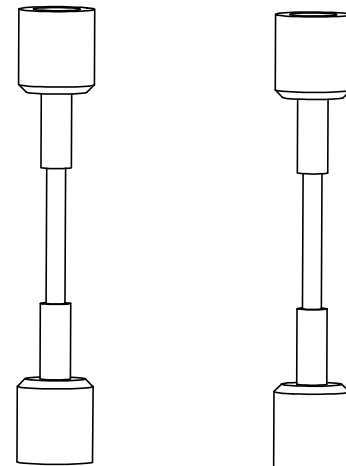
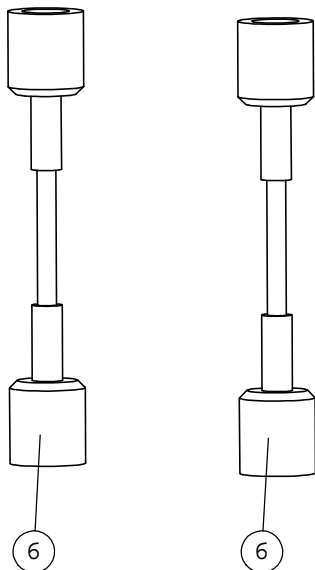
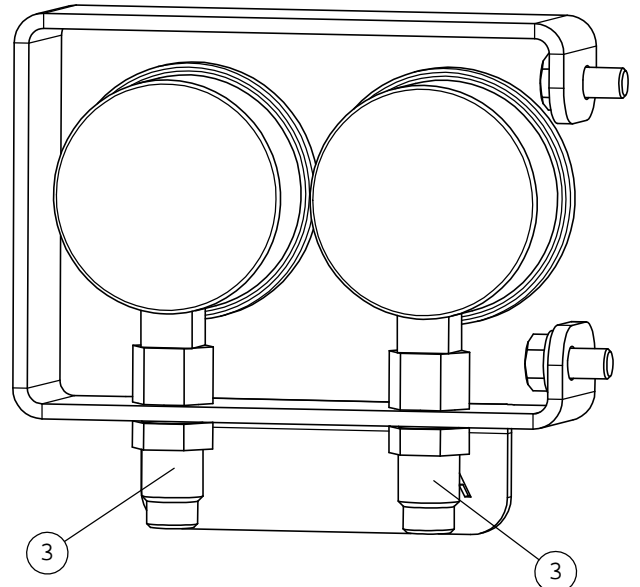
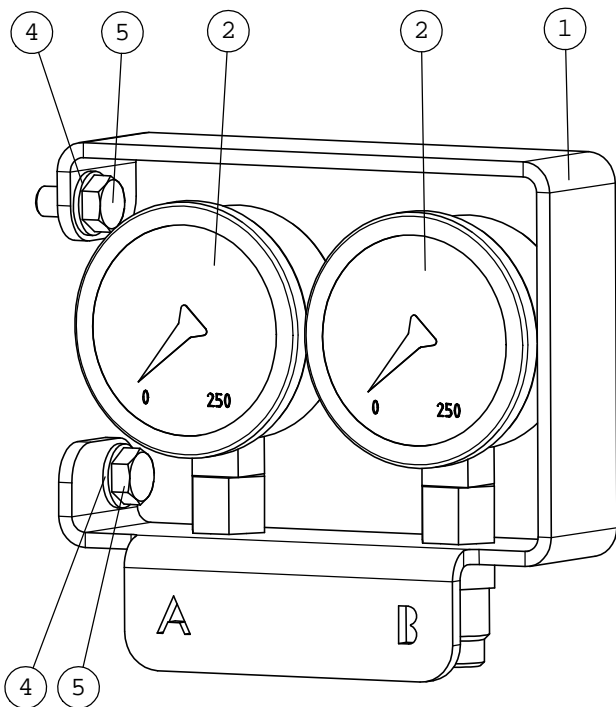


A422475

PAINEMITTARIT

KOKOONPANO

| NRO REF POS TEIL | OSAN NRO PART NO BESTÄLL.NR BEST.NR | KPL QTY ST ST | NIMITYS | DESCRIPTION | BENÄMNING | BEZEICHNUNG |
|---------------------------|--|------------------------|--------------------|----------------------|----------------------|----------------------|
| 1 | A422474 | 1 | MITTARITELINE | MOUNTING BRACKET, PR | FASTE, TRYCKMÄTARE | HALTERUNG, DRUCKMESS |
| 2 | 66455 | 2 | PAINEMITTARI 0... | PRESSURE GAUGE 0.. | TRYCKMÄTARE 0..25 | DRUCKMESSGERÄT 0.. |
| 3 | 65618 | 2 | MITTAUSPIKALIITIN | MANOMETER FITTING M1 | MANOMETERKOPPLING M1 | MANOMETERSCHNELLVERS |
| 4 | 73122 | 2 | ALUSLEVY M 8 | WASHER M8 A8 | BRICKA M8 A8, | UNTERLEGSCHIBE M8 |
| 5 | 73039 | 2 | KUUSIORUUVI ZN | HEXAGONAL SCREW M 8 | SEHKANTSKRUV M 8×16 | SECHSKANTSCHRAUBE M |
| 6 | 66456 | 2 | MITTAUSLETKU 400MM | MEASUREMENT HOSE 400 | MÄTNINGSSLANG 400MM | MESSSCHLAUCH 400MM D |

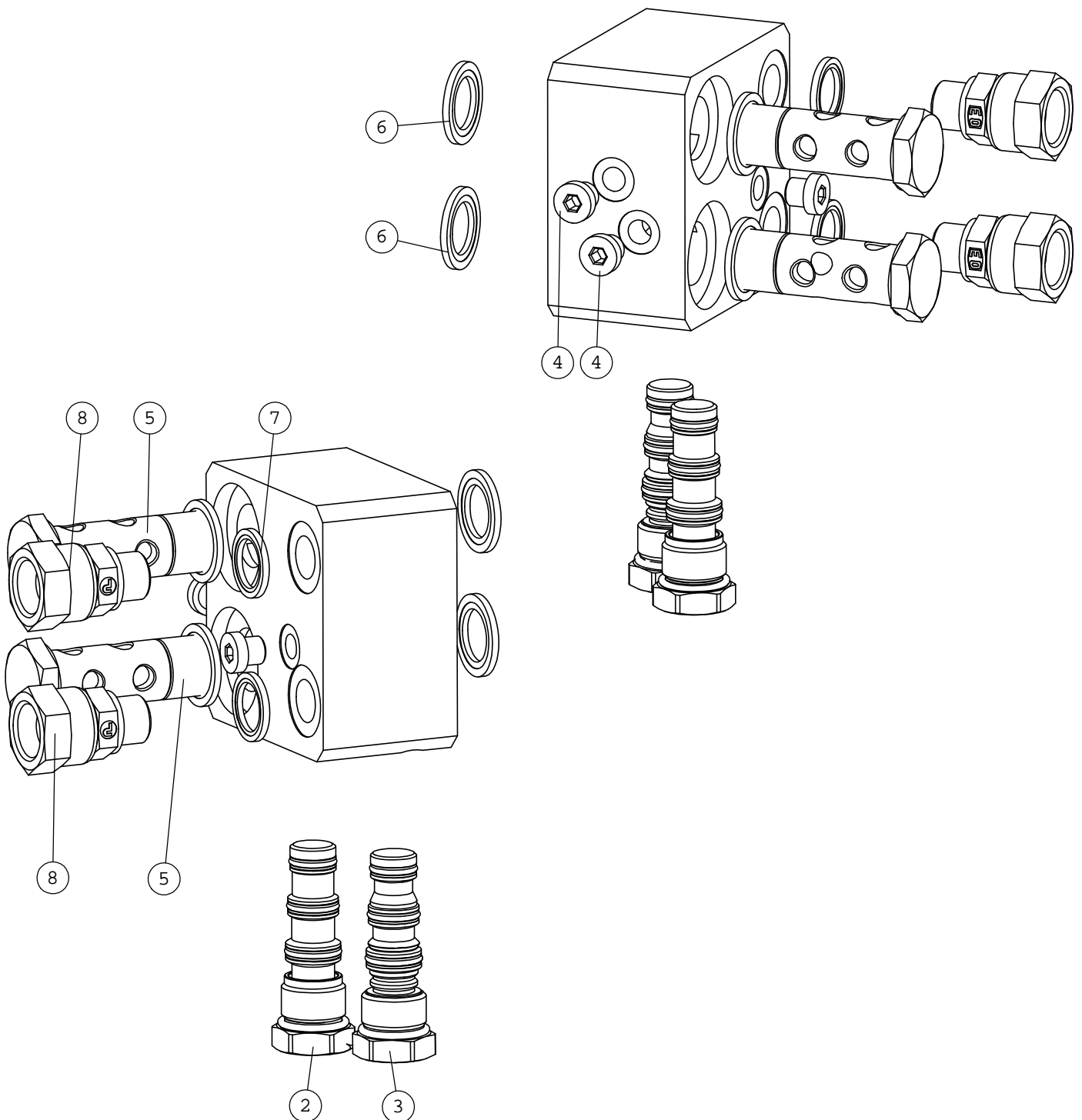


A421684

VIRRANJAKOLOHKO KP

TYÖLAITTEEN KIINN.

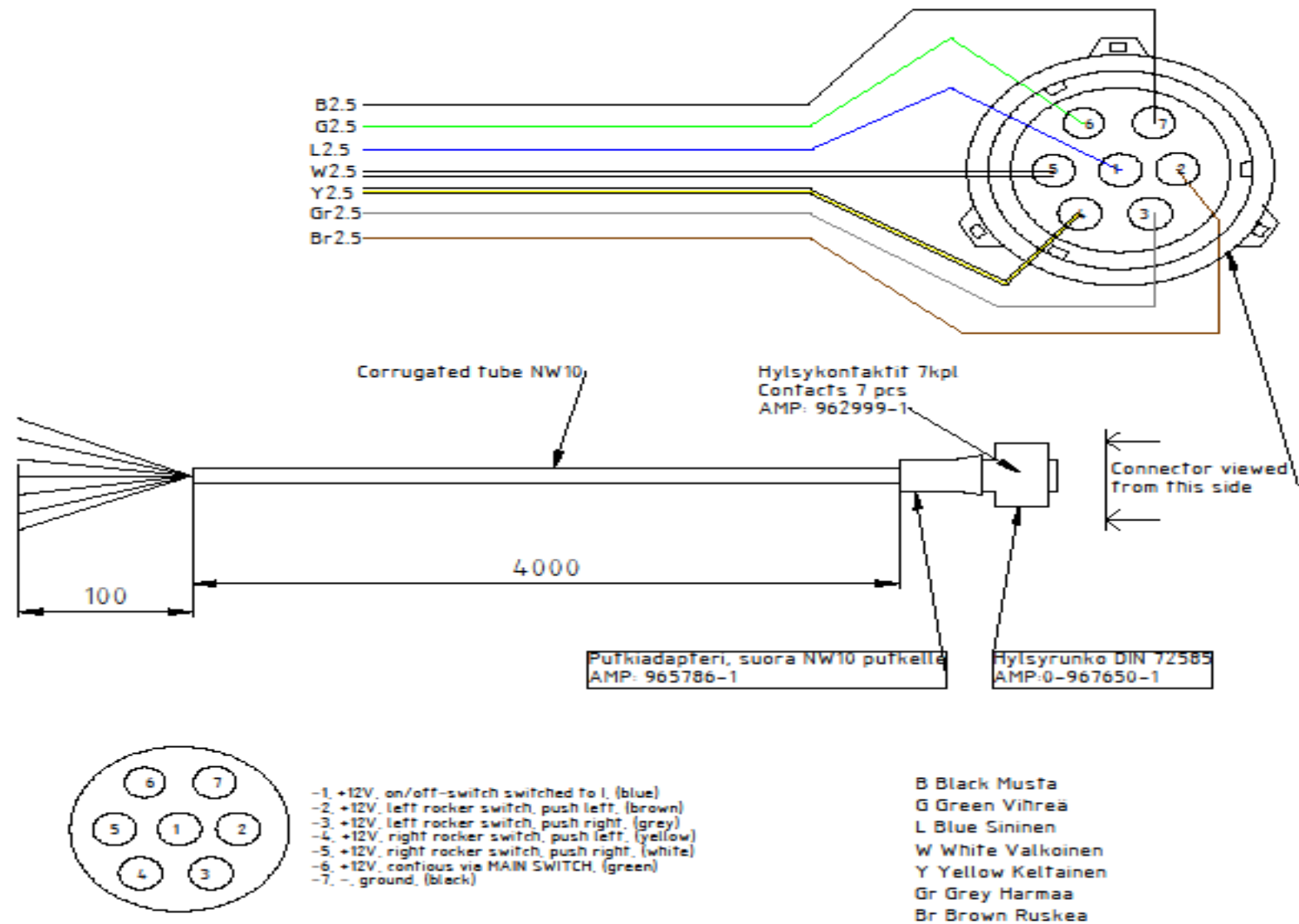
| NRO REF POS TEIL | OSAN NRO PART NO BESTÄLL.NR BEST.NR | KPL QTY ST ST | NIMITYS | DESCRIPTION | BENÄMNING | BEZEICHNUNG |
|---------------------------|--|------------------------|---------------------|----------------------|----------------------|----------------------|
| 1 | A421682 | 1 | VIRRANJAKOLOHKO | FLOW REGULATOR MANIF | FLÖDESREGLERINGSBLOC | MENGENREGELVENTILBLO |
| 2 | 66416 | 1 | VIRRANJAKOVPATRUUNA | FLOW DIVIDER VALVE C | FLÖDESREGLERINGSVENT | MENGENREGELVENTILEIN |
| 3 | 66419 | 1 | LUKKOVENT. PATRUUNA | CHECK VALVE CARTRIDG | BACKVENTILPATRON PIL | RÜCKSCHLAGVENTILEINS |
| 4 | 64407 | 3 | KUUSIOKOLLOTULPPA | HEXAGONAL HEAD PLUG | SEKANTHÄLPROPP UNF | SECHSKANTSTOPFEN UNF |
| 5 | 66418 | 2 | KAKSOISBANJOPULTTI | BANJO BOLT DOUBLE | BANJOBULT DUBBEL | BANJOBOLZEN, DOPPEL |
| 6 | 73047 | 4 | USIT-TIIVISTE R1/2" | USIT SEAL RING R/12" | USIT-PACKNING 1/2" F | USIT-DICHTUNGSSCHEIB |
| 7 | 73379 | 2 | USIT-TIIVISTE R3/8" | USIT-COMPRESSION 3/8 | USIT-PACKNING 3/8" | USIT-DICHTUNG 3/8" |
| 8 | 66417 | 2 | YHDYSNIPPA | CONNECTOR NIPPLE 8 | FÖRBINDINGSNIPPEL | VERBINDUNGSNIPPEL |



A412996

SÄHKÖSARJA

TYÖLAITE 7 JOHTOA



65998

PAINEMITTARI KIT

K-SCJN KIT 400

