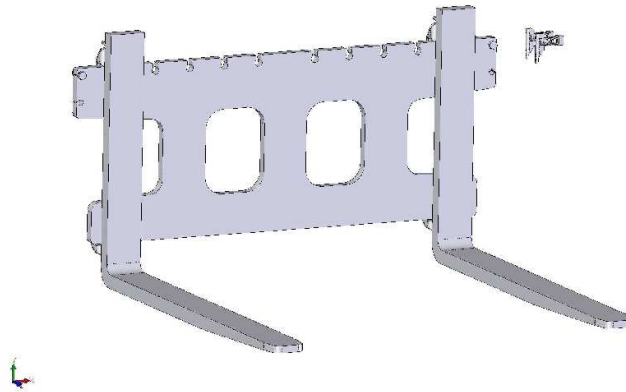


AVANT[®]

VARAOSAKIRJA
PART LIST
DELLISTA
ERSATZTEILLISTE



Trukkihaarukka
Pallet fork
Pallgaffel
Palettengabel

A33029, A21047, A21039
A36589 Rev.A 2.4.2015

Manufacturer:

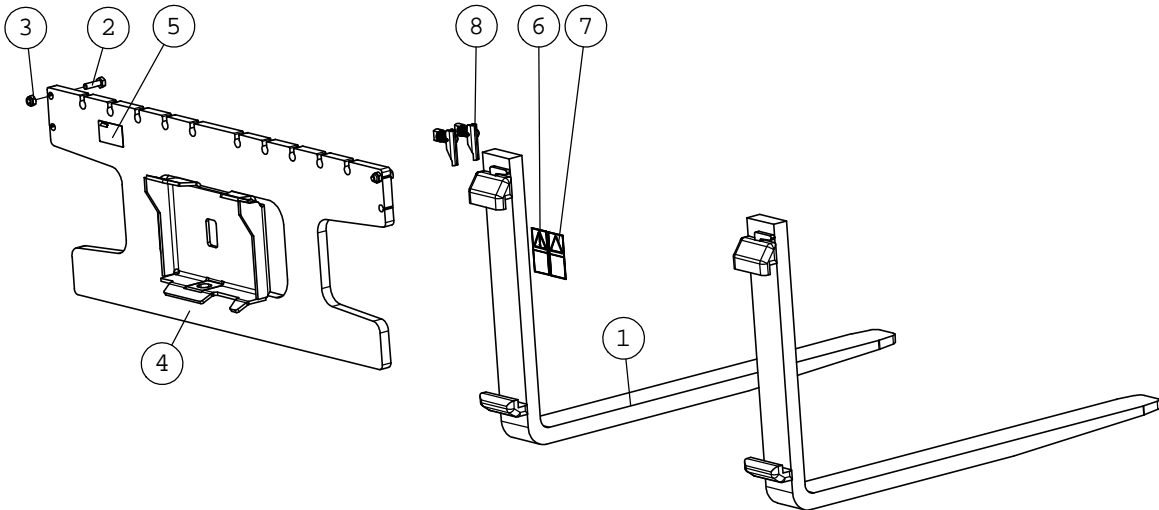
AVANT[®]
AVANT TECNO OY
e-mail: sales@avanttecno.com

Ylötie 1
33470 Ylöjärvi
FINLAND
Tel. +358 3 347 8800
Fax +358 3 348 5511

www.avanttecno.com

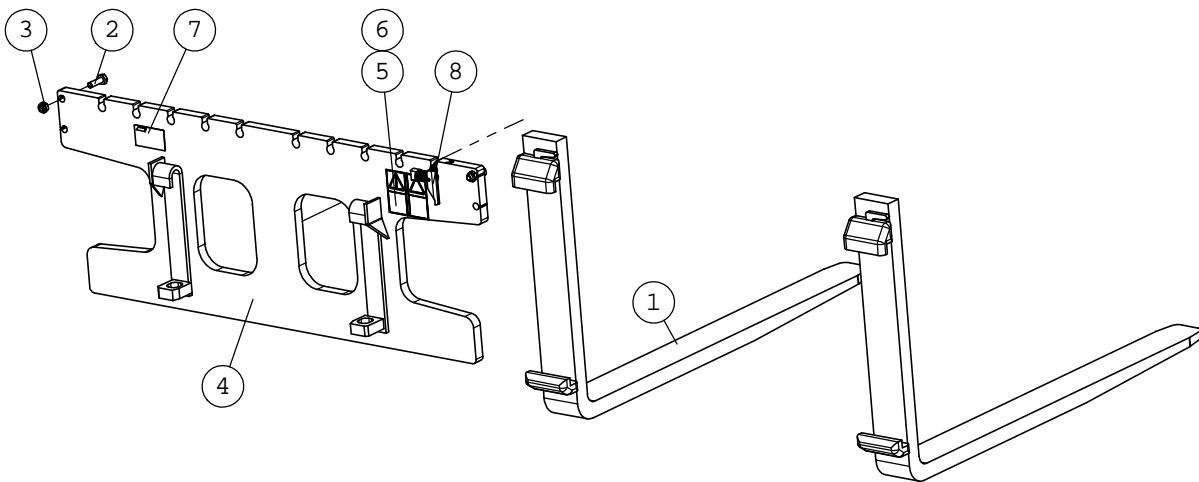
A33029 PALLET FORK 850, 200-SERIES

NRO REF POS TEIL	OSAN NRO PART NO BESTÄLL.NR BEST.NR	KPL QTY ST ST	NIMITYS	DESCRIPTION	BENÄMNING	BEZEICHNUNG
1	64741	2	TRUKKIHAARUKKA, TAOT	FORK, 80×30 - 850 MM	GAFFEL, 80×30 - 850	GABELZINKEN 80×30 -8
2	74505	2	KUUSIORUUVI ZN	HEXAGONAL SCREW M10×	SE XKANTSKRUV M10×35	SECHSKANTSCHRAUBE M1
3	72322	2	KUUSIOMUTTERI	HEXAGONAL NUT M 10 N	SE XKANTMUTTER M 10 N	SECHSKANTMUTTER M10
4	a33069	1	RUNKO TRUKKIHAARUKKA	BACK PLATE, PALLET F	RAM, PALLGAFFEL A330	RAHMEN, PALETTENGABE
5	A418227	1	KONEKILPI	SERIAL NUMBER PLATE	TYP SKYLT AVANT TECNO	TYPENSCHILD AVANT TE
6	a46771	1	TARRA, LUE KÄYTTÖOHJ	DECAL PICTOGR. READ	DEKAL PIKTOGR. LÄS I	DEKAL PIKTOGR. LÄS I
7	a46772	1	TARRA, ALÄ MENE YLÖS	DECAL PICTOGR. NEVER	DEKAL PIKTOGR. GÄ EJ	AUFKLEBER PIKTOGR. A
8	66134	1	LUKITUSSARJA AR8/AR1	LOCKING DEVICE, PALL	LÄSTAPP, PALLGAFFEL	ARRETIERBOLZEN, GABE



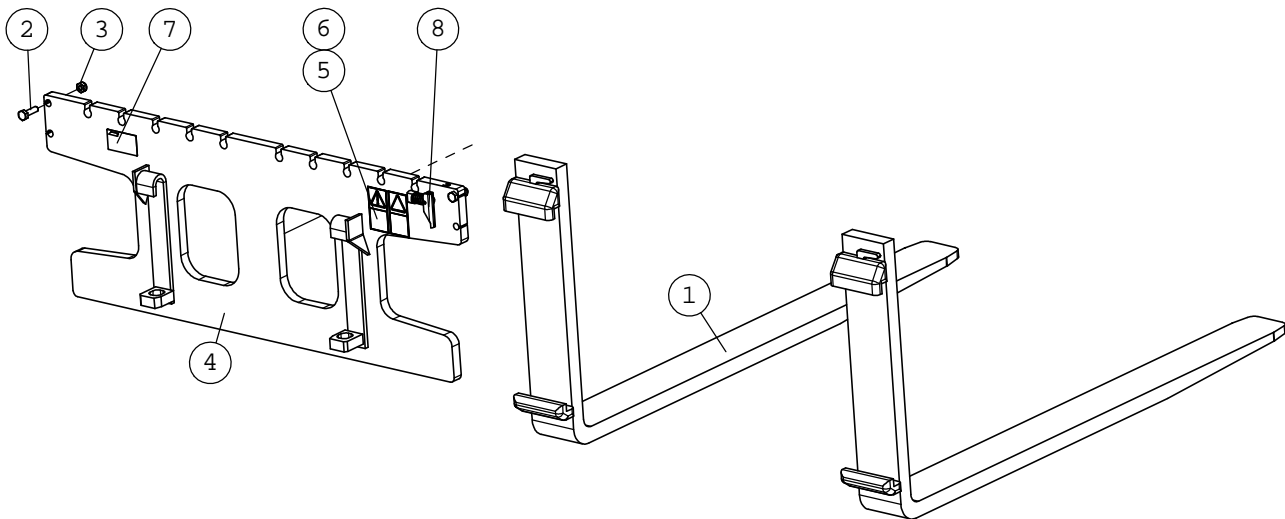
A21047 PALLET FORK HD 850, REGULAR

NRO REF POS TEIL	OSAN NRO PART NO BESTÄLL.NR BEST.NR	KPL QTY ST ST	NIMITYS	DESCRIPTION	BENÄMNING	BEZEICHNUNG
1	64741	2	TRUKKIHAARUKKA, TAOT	FORK, 80x30 - 850 MM	GAFFEL, 80x30 - 850	GABELZINKEN 80x30 -8
2	74505	2	KUUSIORUUVI ZN	HEXAGONAL SCREW M10x	SEHKANTSKRUV M10x35	SECHSKANTSCHRAUBE M1
3	72322	2	KUUSIOMUTTERI	HEXAGONAL NUT M 10 N	SEHKANTMUTTER M 10 N	SECHSKANTMUTTER M10
4	A32737	1	RUNKO	BACK PLATE, PALLET F	RAM, PALLGAFFEL A210	RÜCKENPLATTE, PALET.
5	a46771	1	TARRA, LUE KÄYTTÖOHJ	DECAL PICTOGR. READ	DEKAL PIKTOGR. LÄS I	AUFKLEBER PIKTOGR. B
6	a46772	1	TARRA, ALÄ MENE YLÖS	DECAL PICTOGR. NEVER	DEKAL PIKTOGR. GÅ EJ	AUFKLEBER PIKTOGR. A
7	A418228	1	KONEKILPI	SERIAL NUMBER PLATE	TYPISKYLT AVANT TECNO	TYPENSCHILD AVANT TE
8	66134	1	LUKITUSSARJA AR8/AR1	LOCKING DEVICE, PALL	LÄSTAPP, PALLGAFFEL	ARRETIERBOLZEN, GABE



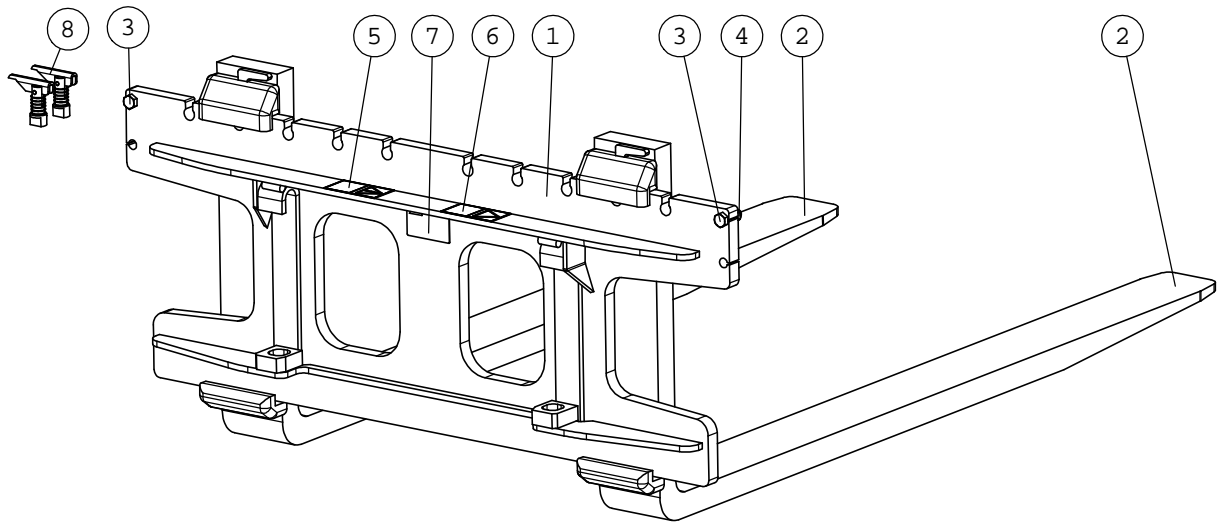
A21039 PALLET FORK HD 1100, LONG

NRO REF POS TEIL	OSAN NRO PART NO BESTÄLL.NR BEST.NR	KPL QTY ST ST	NIMITYS	DESCRIPTION	BENÄMNING	BEZEICHNUNG
1	64737	2	TRUKKIHAARUKKA, TAOT	FORK, 100×30 1100 MM	GAFFEL, 100×30 1100	GABELZINKEN 100×30 1
2	74505	2	KUUSIORUUVI ZN	HEXAGONAL SCREW M10×	SEXKANTSKRUV M10×35	SECHSKANTSCHRAUBE M1
3	72322	2	KUUSIOMUTTERI	HEXAGONAL NUT M 10 N	SEXKANTMUTTER M 10 N	SECHSKANTMUTTER M10
4	A32737	1	RUNKO	BACK PLATE, PALLET F	RAM, PALLGAFFEL A210	RÜCKENPLATTE, PALET.
5	a46771	1	TARRA, LUE KÄYTTÖOHJ	DECAL PICTOGR. READ	DEKAL PIKTOGR. LÄS I	AUFKLEBER PIKTOGR. B
6	a46772	1	TARRA, ALÄ MENE YLÖS	DECAL PICTOGR. NEVER	DEKAL PIKTOGR. GÅ EJ	AUFKLEBER PIKTOGR. A
7	A418229	1	KONEKILPI	SERIAL NUMBER PLATE	TYPISKYLT AVANT TECNO	TYPENSCHILD AVANT TE
8	66134	1	LUKITUSSARJA AR8/AR1	LOCKING DEVICE, PALL	LÄSTAPP, PALLGAFFEL	ARRETIERBOLZEN, GABE



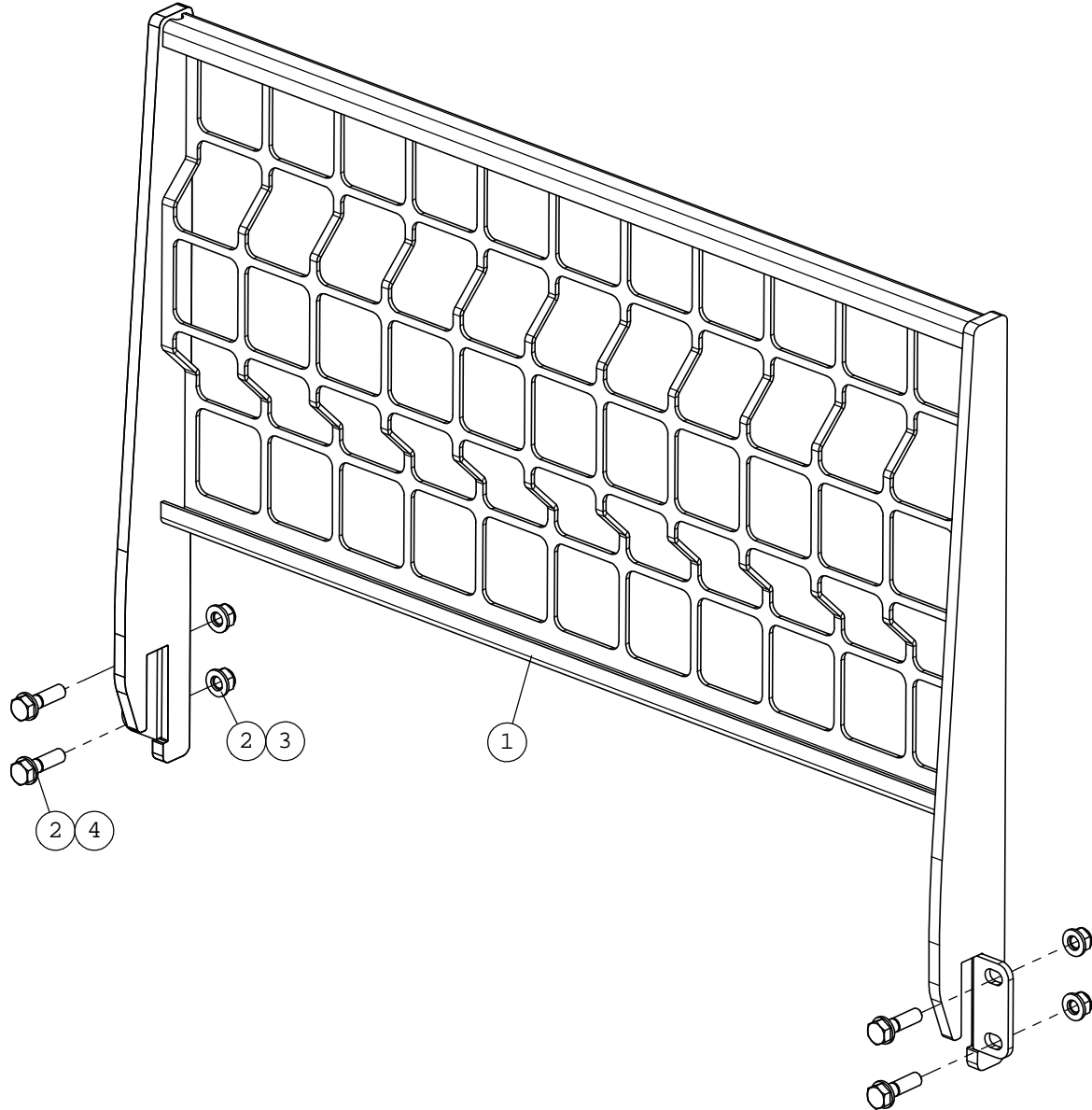
A36589 TRUKKIHAARUKKA XHD 1200 MM 1800 KG

NRO REF POS TEIL	OSAN NRO PART NO BESTÄLL.NR BEST.NR	KPL QTY ST ST	NIMITYS	DESCRIPTION	BENÄMNING	BEZEICHNUNG
1	A36475	1	RUNKO	BACK PLATE, PALLET F	RAM, PALLGAFFEL XHD	RÜCKENPLATTE, PALETT
2	66124	2	TRUKKIHAARUKKA, TAOT	FORK, 100x35 - 1200	GAFFEL, 100x35 - 120	GABELZINKEN 100x35 -
3	74505	2	KUUSIORUUVI ZN	HEXAGONAL SCREW M10x	SEXKANTSKRUV M10x35	SECHSKANTSCHRAUBE M1
4	72322	2	KUUSIOMUTTERI	HEXAGONAL NUT M 10 N	SEXKANTMUTTER M 10 N	SECHSKANTMUTTER M10
5	a46771	1	TARRA, LUE KÄYTTÖOHJ	DECAL PICTOGR. READ	DEKAL PIKTOGR. LÄS I	DEKAL PIKTOGR. LÄS I
6	a46772	1	TARRA, ÄLÄ MENE YLÖS	DECAL PICTOGR. NEVER	DEKAL PIKTOGR. GÅ EJ	AUFKLEBER PIKTOGR. A
7	A419199	1	KONEKILPI	SERIAL NUMBER PLATE	TYP SKYLT AVANT TECNO	TYPENSCHILD AVANT TE
8	66134	1	LUKITUSSARJA AR8/AR1	LOCKING DEVICE, PALL	LÄSTAPP, PALLGAFFEL	ARRETIERBOLZEN, GABE



A36346 SAFETY FRAME, COMPLETE

NRO REF POS TEIL	OSAN NRO PART NO BESTÄLL.NR BEST.NR	KPL QTY ST ST	NIMITYS	DESCRIPTION	BENÄMNING	BEZEICHNUNG
1	A36309	1	SUOJAVERKKO	SAFETY FRAME, VERSIO	SKYDDSNÄT, VERSION 2	LASTENSTÜTZE, VERSIO
2	71691	8	ALUSLEVY M12	WASHER M12 DIN 125	BRICKA M12 DIN 125	UNTERLEGSCHLEIBE M12
3	72324	4	KUUSIOMUTTERI	HEXAGONAL NUT M 12	SEKANTMUTTER M 12	SECHSKANTMUTTER M12
4	72171	4	KUUSIORUUVI ZN	HEXAGONAL SCREW M12x	SEKANTSKRUV M12x45	SECHSKANTSCHRAUBE M1



A21512 SAFETY FRAME, FOLDABLE

NRO REF POS TEIL	OSAN NRO PART NO BESTÄLL.NR BEST.NR	KPL QTY ST ST	NIMITYS	DESCRIPTION	BENÄMNING	BEZEICHNUNG
1	a35121	1	KUORMATUKI	SAFETY FRAME, PALLET	SKYDDSNÄT, PALLGAFFE	LASTENSTÜTZE, PALETT
2	A35119	1	NIVELKIINNITIN, OIK.	MOUNTING BRACKET, RI	FASTE, HÖGER, SKYDDS	HALTERUNG, RECHTS, L
3	A35130	1	NIVELKIINNITIN, VAS.	MOUNTING BRACKET, LE	FÄSTE, VÄNSTER, SKYD	HALTERUNG, LINKS, LA
4	72178	4	KUUSIORUUVI ZN	HEX.SCREW M12x80	SEHKANTSKRUV M12x80	SECHSKANTSCHRAUBE M12
5	72324	4	KUUSIOMUTTERI	HEXAGONAL NUT M 12	SEHKANTMUTTER M 12	SECHSKANTMUTTER M12
6	65642	4	PAIKOITUSNAPPI	INDEXING PLUNGER GN8	INSTÄLLNINGSBULT GN8	RASTBOLZEN GN817 F10
7	72223	2	KUUSIORUUVI ZN	HEXAGONAL SCREW M20x	SEHKANTSKRUV M20x 60	SECHSKANTSCHRAUBE M20
8	72335	2	KUUSIOMUTTERI ZN	HEXAGONAL NUT M20 DI	SEHKANTMUTTER M20 DI	SECHSKANTMUTTER M20

