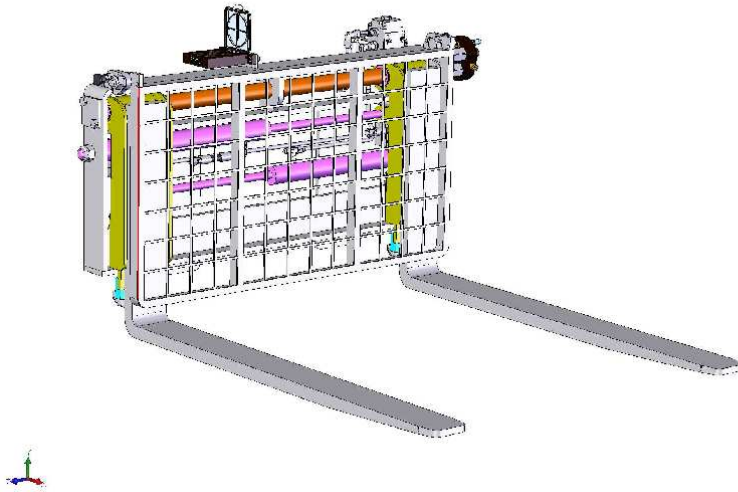


AVANT[®]

VARAOSAKIRJA
PART LIST
DELLISTA
ERSATZTEILLISTE



Trukkihaarukka, hydraulinen sivusiirto 1100
Pallet forks with side shift 1100
Pallgaffel 1100, Hyd.
Palettengabel 1100

A21474

29.10.2013

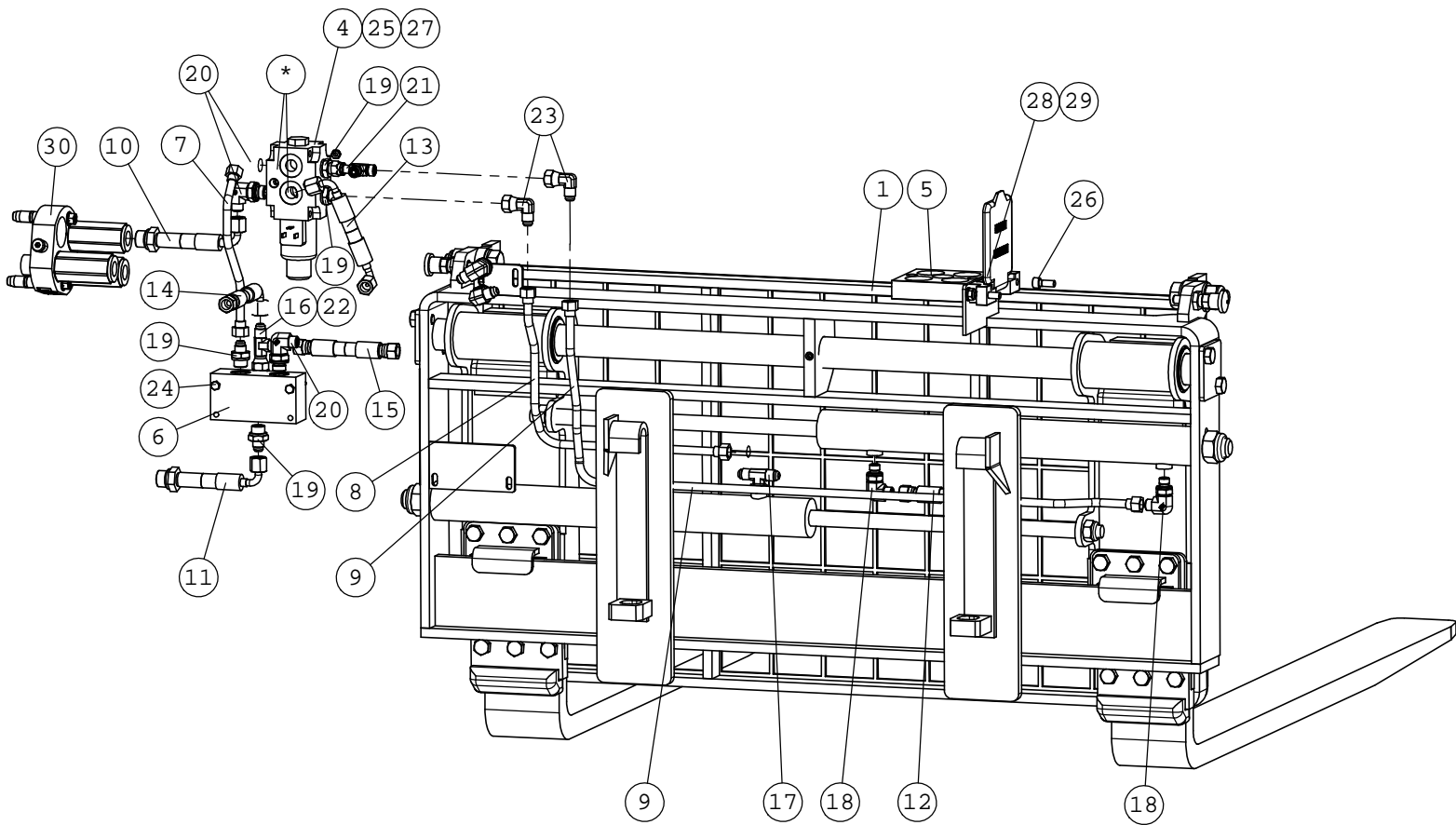
Manufacturer:

AVANT[®]
AVANT TECNO OY
e-mail: sales@avanttecono.com

Ylötie 1
33470 Ylöjärvi
FINLAND
Tel. +358 3 347 8800
Fax +358 3 348 5511

www.avanttecono.com

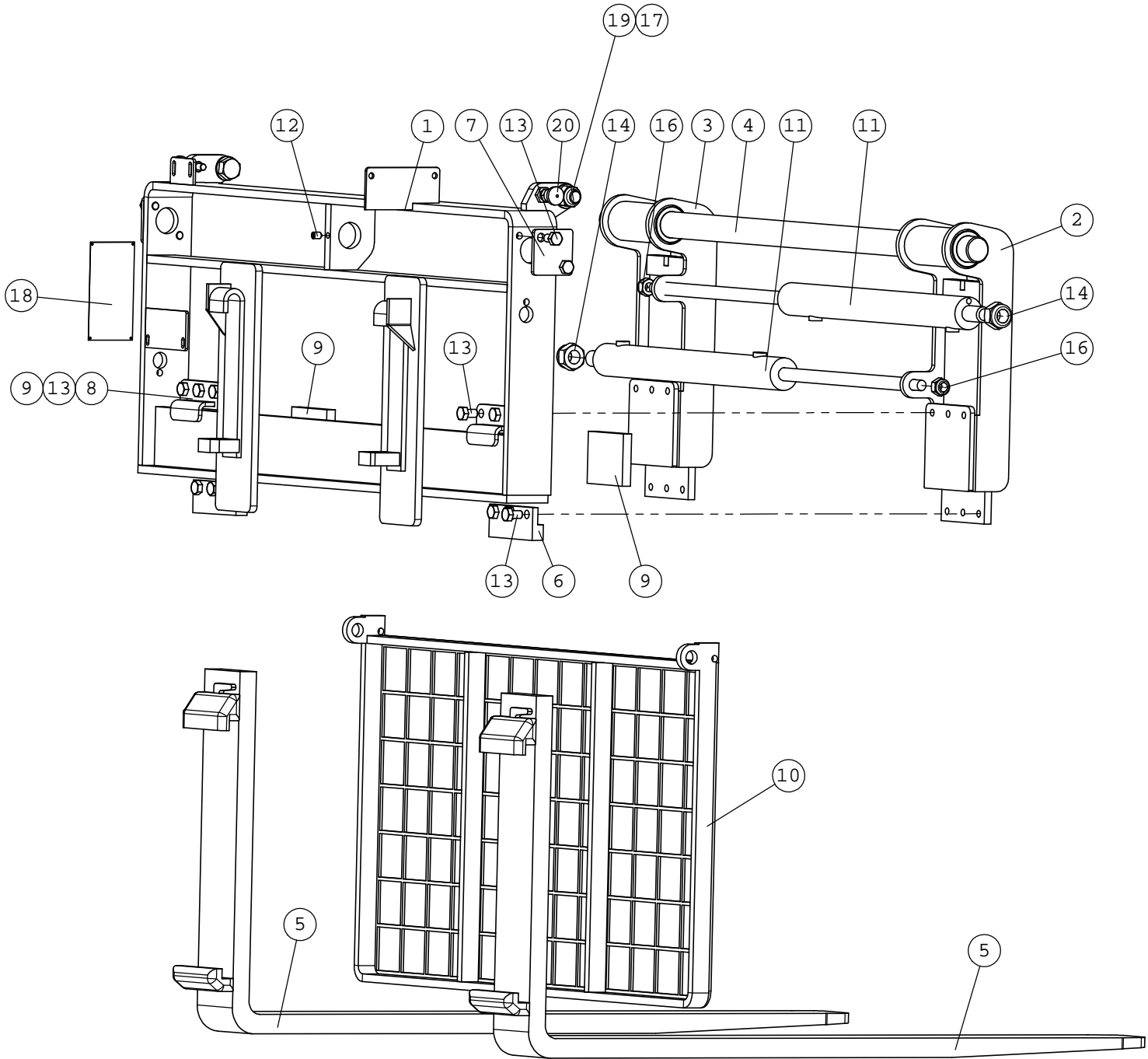
A21474 PALLET FORKS WITH HYDRAULIC SIDE SHIFT



A21474 PALLET FORKS WITH HYDRAULIC SIDE SHIFT

NRO REF POS TEIL	OSAN NRO PART NO BESTÄLL.NR BEST.NR	KPL QTY ST ST	NIMITYS	DESCRIPTION	BENÄMNING	BEZEICHNUNG
1	a21472	1	RUNKO KOKOONPANO	FRAME, PALLET FORK W	RAM, PALLGAFFEL MED	RAHMEN, PALETTENGABE
2	a35358	1	SÄHKÖSARJA	WIRE HARNESS ON/OFF	KABELHARVA ON/OFF HI	KABELBAUM ON/OFF HIR
3	a34731	1	SÄHKÖSARJA	WIRE ON/OFF WHEN NO	KABEL ON/OFF, NÄR IN	KABEL ON/OFF WENN KE
4	65099	1	VALINTAVENTT DFE052/	SELECTOR VALVE DFE05	VALJARVENTIL DFE052/	WAHLVENTIL DFE052/6A
5	65594	1	PIKALIITINRYHMÄN TEL	PARKING FOR MULTI CO	PARKING FÖR FLERSNAB	PARKING FÜR MULTI-KU
6	65592	1	VIRRRANJAKOVENTTIILI	FLOW DIVIDER VALVE	FLÖDESREGLERINGSVENT	MENGENREGEL VENTIL
7	A413229	1	HYDRAULIPUTKI,	HYDRAULIC PIPE 10x1	HYDRAULRÖR 10x1,5	HYDRAULIKROHR 10x1
8	A413218	1	HYDRAULIPUTKI,	HYDRAULIC PIPE 10x1	HYDRAULRÖR 10x1,5	HYDRAULIKROHR 10x1.
9	A413224	1	HYDRAULIPUTKI,	HYDRAULIC TUBE 10x1	HYDRAULRÖR 10x1,5	HYDRAULIKROHR 10x1.
10	a413241	1	HYDR.LETKU L=1500	HYDR. HOSE L=1500	HYDRAULSLANG L=1500	HYDR. SCHLAUCH L=15
11	a413242	1	HYDR.LETKU L=1800,	HYDR. HOSE L=1800	HYDRAULSLANG L=180	HYDR. SCHLAUCH L=18
12	a413853	1	HYDR.LETKU, L=725,	HYDR. HOSE L=725	HYDRAULSLANG L=725	HYDR. SCHLAUCH L=72
13	a413875	1	HYDR.LETKU L=330,	HYDR. HOSE L=330	HYDRAULSLANG L=330	HYDR. SCHLAUCH L=33
14	a413856	1	HYDR.LETKU L=340,	HYDR. HOSE L=340	HYDRAULSLANG L=340	HYDR. SCHLAUCH L=34
15	a413855	1	HYDR.LETKU L=250,	HYDR. HOSE L=250	HYDRAULSLANG L=250	HYDR. SCHLAUCH L=25
16	64078	1	L-LIITINRUNKO	L-FITTING BODY R6XS1	L-KOPPLING RAM R6XS	L - VERSCHRAUBUNG R6
17	64344	1	T-LIITINRUNKO	T-FITTING BODY S	T-KOPPLING S	T-VERSCHRAUBUNG S
18	65296	2	KULMALIITIN 90 AST	ELBOW FITTING 90 DEG	VINKELKOPPLING 90 GR	WINKEL-VERSCHR. 90 G
19	64041	4	PERUSLIITIN	BASIC FITTING F40X	RAK KOPPLING F40XS	GERADE EINSCHR. F40X
20	65298	2	KULMALIITIN 90 AST	ELBOW FITTING 90 DEG	VINKELKOPPLING 90 GR	WINKEL-VERSCHR. 90 G
21	65340	1	L-KIERRELIITINRUNKO	L-FITTING BODY	L-KOPPLING	L-VERSCHRAUBUNG 4R
22	65316	1	PERUSLIITIN	BASIC FITTING	RAK KOPPLING	GERADE EINSCHR. VERS
23	64043	2	KULMALIITIN 90 AST	ELBOW FITTING 90 DE	VINKELKOPPLING 90 GR	WINKEL-VERSCHR. C6XS
24	74498	2	KUUSIORUUVI ZN	HEXAGONAL SCREW M6x	SEKANTSKRUV M6x 55	SECHSKANTSCHRAUBE M
25	74478	2	KUUSIOKOLORUUVI	HEXAGONAL HEAD SCREW	SEKANTHUVUDSKRUV M	INNENSECHSKANTSCHRAU
26	74481	2	KUUSIOKOLORUUVI ZN	HEXAGONAL HEAD SCREW	SEKANTHÄLSKRUV M8x2	INNEN-SECHSKANTSCHRA
27	72318	4	KUUSIOMUTTERI	SIXTH NUT M 6 DIN 98	SEKANTMUTTER M6 NY	SECHSKANTMUTTER M 6
28	72320	2	KUUSIOMUTTERI ZN	NUT M8 NYLOC DIN 98	SEKANTMUTTER M8 NY	SECHSKANTMUTTER M 8
29	73122	2	ALUSLEVY M 8	WASHER M8 A8	BRICKA M8 A8,	UNTERLEGSCHIEBE M8
30	65251	1	PIKALIITINRYHMÄ	MULTI CONNECTOR, 2 C	FLERKOPPLING, 2 KOPP	MULTI-KUPPLUNG, 2 KU
31	64044	2	KULMALIITIN 90 AST	ELBOW FITTING 90 DE	VINKELKOPPLING 90 GR	WINKEL EINSCHR. C40X

A21472 RUNKO KOKOONPANO

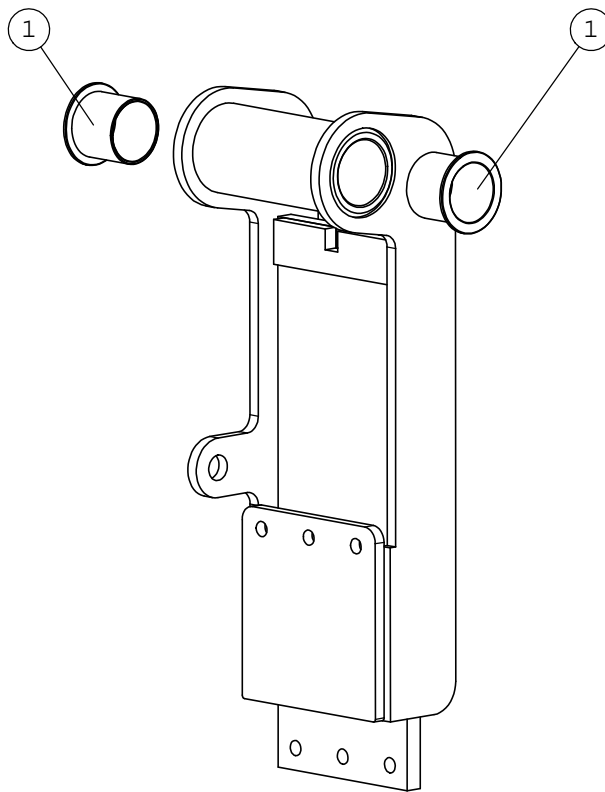


A21472

NRO REF POS TEIL	OSAN NRO PART NO BESTÄLL.NR BEST.NR	KPL QTY ST ST	NIMITYS	DESCRIPTION	BENÄMNING	BEZEICHNUNG
1	A21473	1	RUNKO HITSAUSKOKPANO	FRAME, PALLET FORKS	RAM, GAFFLAR	RAHMEN, PALETTENGABE
2	A35023	1	SIIRTOKELKKA VASEN	FRAME, LEFT, SIDE SH	RAM, VÄNSTER, SIDOFÖ	RAHMEN, LINKS, SEITE
3	A35024	1	SIIRTOKELKKA OIKEA	FRAME, RIGHT, SIDE S	RAM, HÖGER, SIDOFÖR	RAHMEN, RECHTS, SEIT
4	A34990	1	PYÖRÖJOHDE	BAR, HORIZONTAL	STÄNG, HORIZONTAL	STANGE
5	64737	2	TRUKKIHAARUKKA, TAOT	FORK, 100x30 1100 MM	GAFFEL, 100x30 1100	GABELZINKEN 100x30 1
6	A35009	2	KINNITYSKAPPALE	MOUNTING BRACKET	FÄSTE	AUFNAHME
7	A412970	2	PIDÄTINLEVY	PLATE	SKIVA	ARRETIERSCHEIBE
8	A35034	2	LIUKUPALAN PIDIN	BRACKET, WEAR PAD	FÄSTE, GLIDSTYCK	AUFNAHME, GLEITSTÜCK
9	A413095	2	LIUKUPALA	WEAR PAD	GLIDSTYCK	GLEITSTÜCK
10	A21475	1	KUORMATUKI	BACK FRAME, PALLET F	STODNÄT, PALLGAFFEL	LASTENSTÜTZE, PALETT
11	A34992	2	HYDR.SYLINTERI	HYDR. CYLINDER	HYDRAULCYLINDER 4	HYDR. ZYLINDER
12	74844	1	KUUSIOKOLOPID.RUUVI	HEXAGON SOCKET SET S	SEKANTSTOPPSKRUV M1	STIFTSCHRAUBE INNEN-
13	72165	16	KUUSIORUUVI ZN	HEXAGONAL SCREW M12x	SEKANTSKRUV M12x20	SECHSKANTSCHRAUBE M1
14	72338	2	KUUSIOMUTTERI ZN	HEXAGONAL NUT M24 DI	SEKANTMUTTER M24 DI	SECHSKANTMUTTER M24
15	72335	2	KUUSIOMUTTERI ZN	HEXAGONAL NUT M20 DI	SEKANTMUTTER M20 DI	SECHSKANTMUTTER M20
16	72330	2	KUUSIOMUTTERI	HEXAGONAL NUT M16 NY	SEKANTMUTTER M16 NY	SECHSKANTMUTTER M16
17	73123	4	ALUSLEVY M20	WASHER M20 DIN 125 Z	BRICKA M20 DIN 125	UNTERLEGSCHEIBE M20
18	a414211	1	SAFE WORKING LOAD	PLATE "SAFE WORKING	SKYLTT "SAFE WORKING	SCHILD "SAFE WORKING
19	72223	2	KUUSIORUUVI ZN	HEXAGONAL SCREW M20x	SEKANTSKRUV M20x 60	SECHSKANTSCHRAUBE M2
20	65642	2	PAIKOITUSNAPPI	INDEXING PLUNGER GN8	INSTÄLLNINGSBULT GN8	RASTBOLZEN GN817 F10

A35023 SIIRTOKELKKA VASEN

NRO REF POS TEIL	OSAN NRO PART NO BESTÄLL.NR BEST.NR	KPL QTY ST ST	NIMITYS	DESCRIPTION	BENÄMNING	BEZEICHNUNG
1	64895	2	LIUKULAAKERI BRM-80	SLIDE BEARING BRM-80	GLIDLAGER BRM-80 TFF	GLEITLAGER BRM-80 TF



A35024 SIIRTOKELKKA OIKEA

NRO REF POS TEIL	OSAN NRO PART NO BESTÄLL.NR BEST.NR	KPL QTY ST ST	NIMITYS	DESCRIPTION	BENÄMNING	BEZEICHNUNG
1	64895	2	LIUKULAAKERI BRM-80	SLIDE BEARING BRM-80	GLIDLAGER BRM-80 TFF	GLEITLAGER BRM-80 TF

