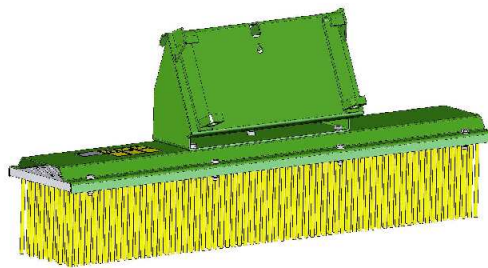


# AVANT®

VARAOSAKIRJA  
PART LIST  
DELLISTA  
ERSATZTEILLISTE



---

Harjapalkki 1300,1300 - 200 sarja, 2000  
Push Broom 1300,1300 - 200 series, 2000  
Sopborste 1300,1300 - 200 serie, 2000  
Kehrburste 1300,1300 - 200 serie, 2000

A34055, A34076, A36453

20.12.2014

---

Manufacturer:

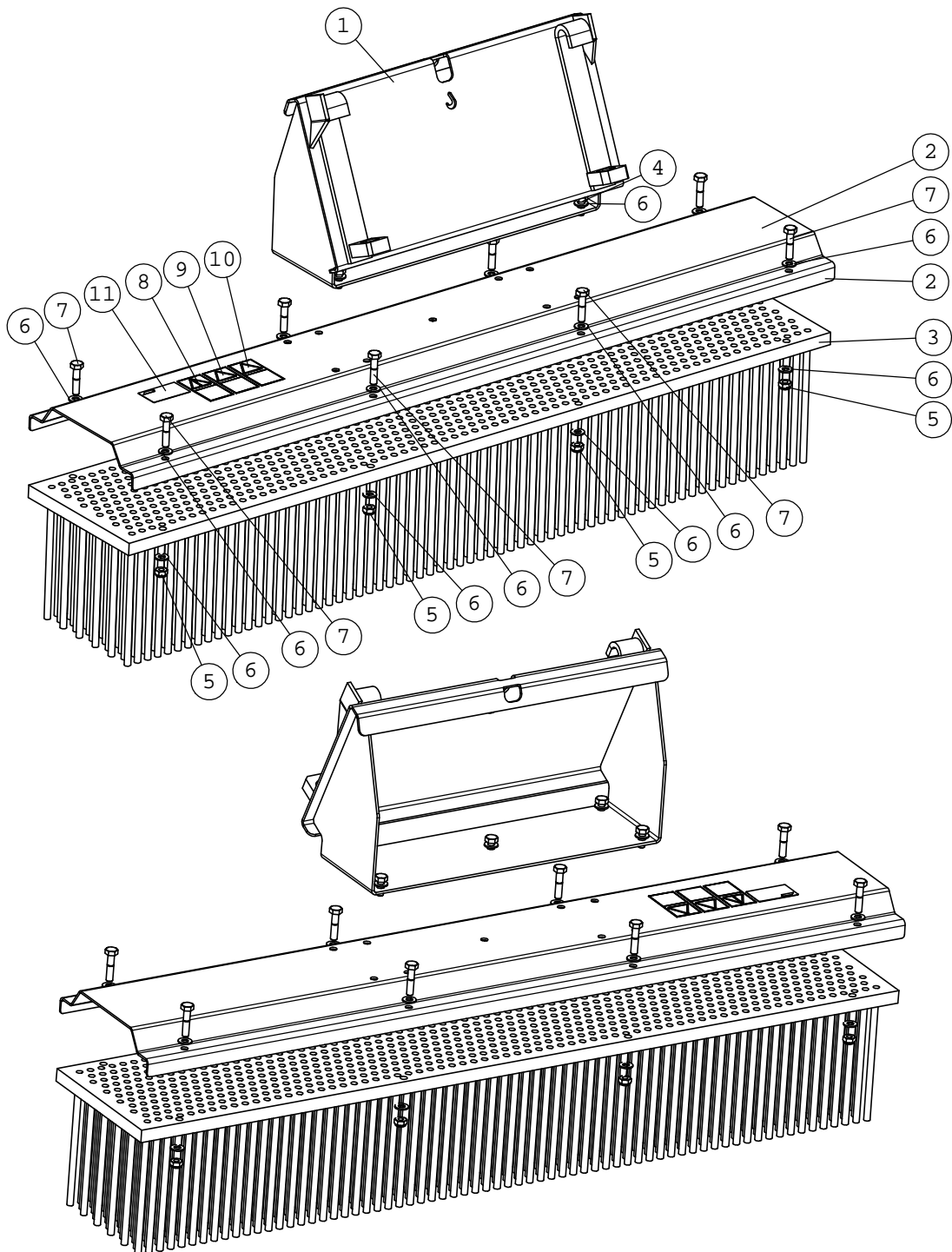
**AVANT®**  
AVANT TECNO OY  
e-mail: sales@avanttecno.com

Ylötie 1  
33470 Ylöjärvi  
FINLAND  
Tel. +358 3 347 8800  
Fax +358 3 348 5511

[www.avanttecno.com](http://www.avanttecno.com)

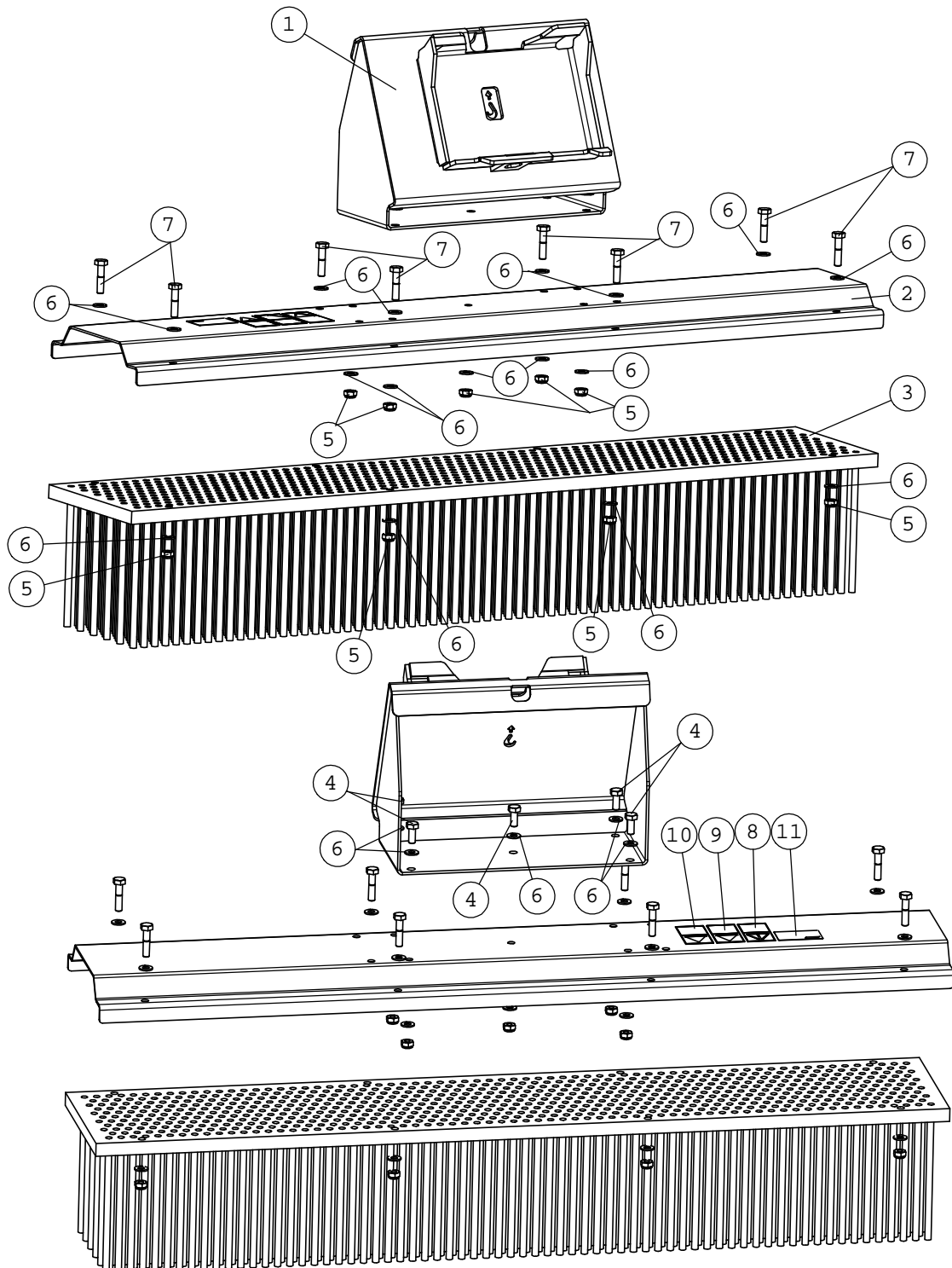
# A34055 HARJAPALKKI 1300

NRO REF POS TEIL	OSAN NRO PART NO BESTÄLL.NR BEST.NR	KPL QTY ST ST	NIMITYS	DESCRIPTION	BENÄMNING	BEZEICHNUNG
1	A49974	1	KIINNITYSLAITE	MOUNTING PLATE 300-7	REDSKAPSADAPTER 300-	AUFNAHME 300-700 SER
2	A34084	1	HARJAPALKIN RUNKOLEV	FRAME PLATE, PUSH BR	RAMPLÄT, SOPBORSTE 1	AUFNAHMELEISTE, KEHR
3	a34085	1	LISTAHARJA 1300	BRUSH 1300 x 196 MM,	BORSTE 1300 x 196 MM	BÜRSTE 1300 x 196 MM
4	72150	5	KUUSIORUUVI ZN	HEXAGONAL SCREW M10x	SEKKANTSKRUV M10x25	SECHSKANTSCHRAUBE M1
5	72322	13	KUUSIOMUTTERI	HEXAGONAL NUT M 10 N	SEKKANTMUTTER M 10 N	SECHSKANTMUTTER M10
6	73121	26	ALUSLEVY M10 A10,5	WASHER M10 A10,	BRICKA M10 A	UNTERLEGSCHEIBE M10
7	72154	8	KUUSIORUUVI ZN	HEXAGONAL SCREW M10	SEKKANTSKRUV M10x 4	SECHSKANTSCHRAUBE M1
8	a46771	1	TARRA, LUE KÄYTTÖOHJ	DECAL PICTOGR. READ	DEKAL PIKTOGR. LÄS I	AUFKLEBER PIKTOGR. B
9	a46772	1	TARRA, ÄLÄ MENE YLÖS	DECAL PICTOGR. NEVER	DEKAL PIKTOGR. GÅ EJ	AUFKLEBER PIKTOGR. A
10	a46799	1	TARRA, PYSY TURVALL.	DECAL PICTOGR. KEEP	DEKAL PIKTOGR. HÄLL	AUFKLEBER PIKTOGR. E
11	A418756	1	KONEKILPI	TYPE PLATE, PUSH BRO	TYPISKYLT, SOPBORSTE	TYPENSCHILD, KEHRBÜR



# A34076 HARJAPALKKI 1300 (200-SRJ.)

NRO REF POS TEIL	OSAN NRO PART NO BESTÄLL.NR BEST.NR	KPL QTY ST ST	NIMITYS	DESCRIPTION	BENÄMNING	BEZEICHNUNG
1	A49975	1	KIINNITYSLAITE	MOUNTING PLATE 200 S	REDSKAPSADAPTER 200	AUFNAHME 200 SERIE,
2	A34084	1	HARJAPALKIN RUNKOLEV	FRAME PLATE, PUSH BR	RAMPLÄT, SOPBORSTE 1	AUFNAHMELEISTE, KEHR
3	a34085	1	LISTAHARJA 1300	BRUSH 1300 x 196 MM,	BORSTE 1300 x 196 MM	BÜRSTE 1300 x 196 MM
4	72150	5	KUUSIORUUVI ZN	HEXAGONAL SCREW M10x	SEHKANTSKRUV M10x25	SECHSKANTSCHRAUBE M1
5	72322	13	KUUSIOMUTTERI	HEXAGONAL NUT M 10 N	SEHKANTMUTTER M 10 N	SECHSKANTMUTTER M10
6	73121	26	ALUSLEVY M10 A10,5	WASHER M10 A10,	BRICKA M10 A	UNTERLEGSSCHEIBE M10
7	72154	8	KUUSIORUUVI ZN	HEXAGONAL SCREW M10	SEHKANTSKRUV M10x 4	SECHSKANTSCHRAUBE M1
8	a46771	1	TARRA, LUE KÄYTTÖOHJ	DECAL PICTOGR. READ	DEKAL PIKTOGR. LÄS I	AUFKLEBER PIKTOGR. B
9	a46772	1	TARRA, ÄLÄ MENE YLÖS	DECAL PICTOGR. NEVER	DEKAL PIKTOGR. GÅ EJ	AUFKLEBER PIKTOGR. A
10	a46799	1	TARRA, PYSY TURVALL.	DECAL PICTOGR. KEEP	DEKAL PIKTOGR. HÄLL	AUFKLEBER PIKTOGR. E
11	A418757	1	KONEKILPI	TYPE PLATE, PUSH BRO	TYP SKYL T, SOPBORSTE	TYPENSCHILD, KEHRBÜR



A36453

HARJAPALKKI 2000

KOKOONPANO

NRO REF POS TEIL	OSAN NRO PART NO BESTÄLL.NR BEST.NR	KPL QTY ST ST	NIMITYS	DESCRIPTION	BENÄMNING	BEZEICHNUNG
1	A36452	2	LISTAHARJA 1000	BRUSH 1000 x 200 MM,	BORSTE 1000 x 200 MM	BÜRSTE 1000 x 200 MM
2	A418537	1	RUNKOLEVY	FRAME PLATE, PUSH BR	RAMPLÄT, SOPBORSTE 2	AUFNAHMELEISTE, KEHR
3	A49974	1	KIINNITYSLAITE	MOUNTING PLATE 300-7	REDSKAPSADAPTER 300-	AUFNAHME 300-700 SER
4	72150	5	KUUSIORUUVI ZN	HEXAGONAL SCREW M10x	SEKANTSKRUV M10x25	SECHSKANTSCHRAUBE M1
5	72322	21	KUUSIOMUTTERI	HEXAGONAL NUT M 10 N	SEKANTMUTTER M 10 N	SECHSKANTMUTTER M10
6	73121	42	ALUSLEVY M10 A10,5	WASHER M10 A10,	BRICKA M10 A	UNTERLEGSSCHEIBE M10
7	72154	16	KUUSIORUUVI ZN	HEXAGONAL SCREW M10	SEKANTSKRUV M10x 4	SECHSKANTSCHRAUBE M1
8	a46771	1	TARRA, LUE KÄYTTÖOHJ	DECAL PICTOGR. READ	DEKAL PIKTOGR. LÄS I	AUFKLEBER PIKTOGR. B
9	a46772	1	TARRA, ÄLÄ MENE YLÖS	DECAL PICTOGR. NEVER	DEKAL PIKTOGR. GÅ EJ	AUFKLEBER PIKTOGR. A
10	a46799	1	TARRA, PYSY TURVALL.	DECAL PICTOGR. KEEP	DEKAL PIKTOGR. HÄLL	AUFKLEBER PIKTOGR. E
11	A418758	1	KONEKILPI	TYPE PLATE, PUSH BRO	TYPISKYLT, SOPBORSTE	TYPENSCHILD, KEHRBÜR

