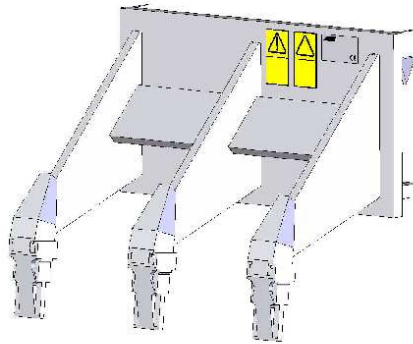


AVANT[®]

VARAOSAKIRJA
PART LIST
DELLISTA
ERSATZTEILLISTE



Repijä, 3 hammasta

Ripper, 3 teeth

Rivare, 3 tander

Aufreisser, 3 zahne

A44412

4.2.2015

Manufacturer:

AVANT[®]
AVANT TECNO OY
e-mail: sales@avanttecno.com

Ylötie 1
33470 Ylöjärvi
FINLAND
Tel. +358 3 347 8800
Fax +358 3 348 5511

A44412 REPIJÄ

NRO REF POS TEIL	OSAN NRO PART NO BESTÄLL.NR BEST.NR	KPL QTY ST ST	NIMITYS	DESCRIPTION	BENÄMNING	BEZEICHNUNG
1	A32377	1	REPIJÄN RUNKO	FRAME, RIPPER	RAM, RIVARE	RAHMEN, AUFREISSER
2	A31780	3	KYNSI, IRROTETTAVA,	TOOTH, BUCKET, DETAC	TAND, SKOPA, AVTAGBA	ZAHN, SCHAUFEL, ABNE
3	A31781	3	KIINNITYSTAPPI	LOCKING PIN, TOOTH,	LÄSTAPP, TAND, SKOPA	BEFESTIGUNGSZAPFEN,
4	A46771	1	TARRA, LUE KÄYTTÖOHJ	DECAL PICTOGR. READ	DEKAL PIKTOGR. LÄS I	AUFKLEBER PIKTOGR. B
5	A46772	1	TARRA, ÄLÄ MENE YLÖS	DECAL PICTOGR. NEVER	DEKAL PIKTOGR. GÅ E J	AUFKLEBER PIKTOGR. A
6	_konekilpi	1	KONEKILPI	SERIAL NUMBER PLATE	TYPISKYLT AVANT TECNO	TYPENSCHILD AVANT TE

