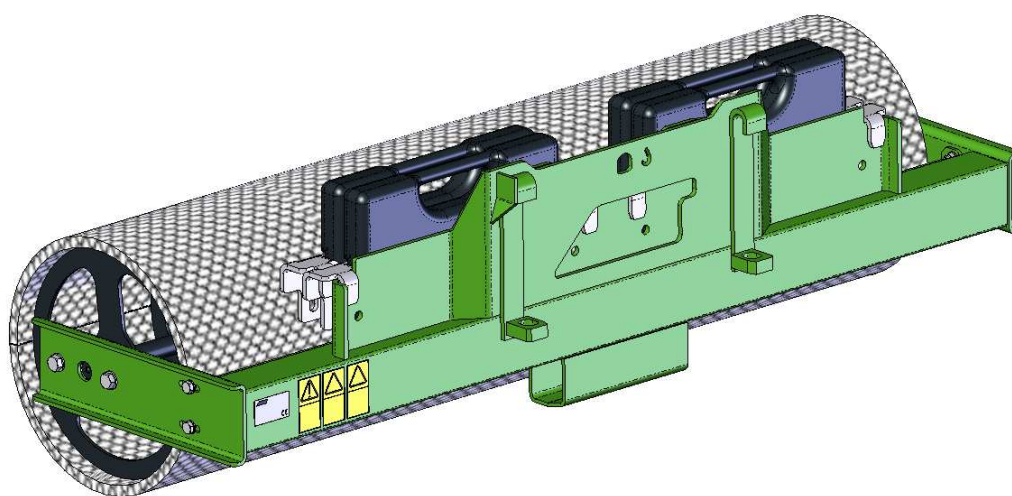


# AVANT<sup>®</sup>

VARAOSAKIRJA  
PART LIST  
DELLISTA  
ERSATZTEILLISTE



---

JYRÄ  
ROLLER COMPACTOR  
VÄLT  
WALZE  
A37064

9/2017

---

Manufacturer:

**AVANT<sup>®</sup>**  
AVANT TECNO OY  
e-mail: sales@avanttecno.com

Ylötie 1  
33470 Ylöjärvi  
FINLAND  
Tel. +358 3 347 8800  
Fax +358 3 348 5511

[www.avanttecno.com](http://www.avanttecno.com)



**SISÄLLYSLUETTELO**  
**TABLE OF CONTENTS**  
**INNEHÅLLSFÖRTECKNING**  
**INHALTSVERZEICHNIS**

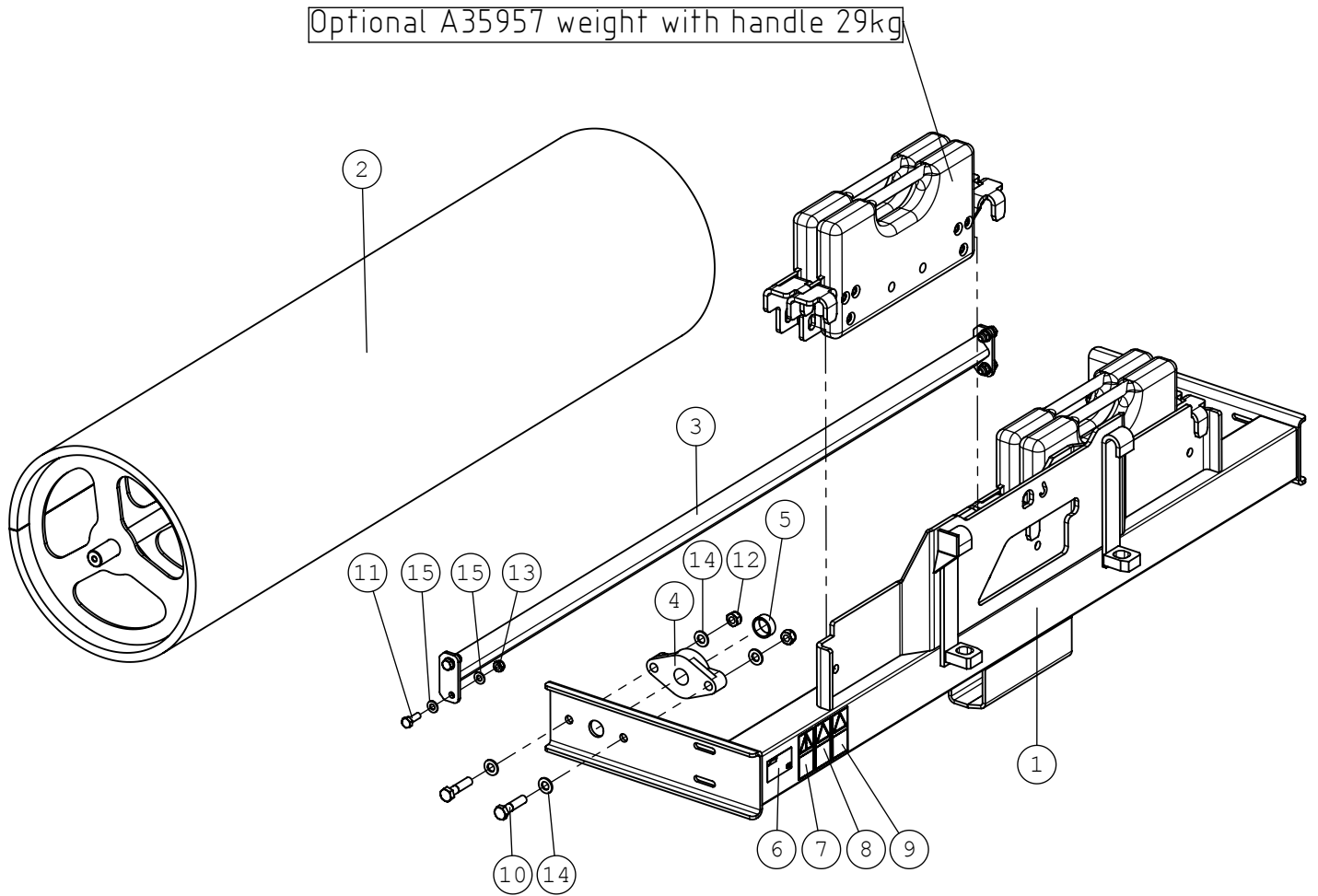
---

**A37064 JYRÄ VERKKO ROLLER COMPACTOR 150 VÄLT 1500MM VERDICHTERROLLE 1500 4**

---

31.8.2017

# A37064 JYRÄ VERKKO, ROLLER COMPACTOR 150



31.8.2017

**A37064 JYRÄ VERKKO, ROLLER COMPACTOR 150**

NRO REF POS TEIL	OSAN NRO PART NO BESTÄLL NR BEST NR	KPL QTY ST ST	NIMITYS	DESCRIPTION	BENÄMING	BEZEICHNUNG
1	A37069	1	JYRÄ	FRAME, ROLLER COMPAC	RAM, VÄLT 1500MM	RAHMEN, WALZE 1500MM
2	A37142	1	JYRÄRULLA 1500 MM,	ROLLER 1500MM	VÄLTRULLE 1500MM	WALZEROLLE 1500MM
3	A422136	1	PUHDISTUSKULMA	CLEANING BAR, ROLLER	SCHAKTVINKEL, VÄLT	REINIGUNGSLEISTE, WA
4	63378	2	LAAKERI, LAIPPA	BEARING UCFL 206 WI	LAGER UCFL 206 MED	LAGER UCFL 206 MIT
5	A421730	2	VÄLIHOLKKI	BUSHING	BUSSNING	BUCHSE
6	A422106	1	KONEKILPI	TYPE PLATE, ROLLER C	TYPISKYLT, VÄLT 1500M	TYPENSCHILD, WALZE 1
7	A46771	1	TARRA, LUE KÄYTTÖOHJ	DECAL PICTOGR. READ	DEKAL PIKTOGR. LÄS I	AUFKLEBER PIKTOGR. B
8	A46772	1	TARRA, ÄLÄ MENE YLÖS	DECAL PICTOGR. NEVER	DEKAL PIKTOGR. GÅ EJ	AUFKLEBER PIKTOGR. A
9	A46803	1	TARRA, ÄLÄ KURKOTT.	DECAL PICTOGRAM DO N	DEKAL PIKTOGRAMM STR	AUFKLEBER PIKTOGRAMM
10	72186	4	KUUSIORUUVI ZN	HEXAGONAL SCREW M14*	SEKKANTSKRUV M14*60	SECHSKANTSCHRAUBE M1
11	72151	4	KUUSIORUUVI ZN	HEXAGONAL SCREW M10*	SEKKANTSKRUV M10*30	SECHSKANTSCHRAUBE M1
12	72327	4	KUUSIOMUTTERI	HEXAGONAL NUT M 14 N	SEKKANTMUTTER M 14	SECHSKANTMUTTER M14
13	72322	4	KUUSIOMUTTERI	HEXAGONAL NUT M 10 N	SEKKANTMUTTER M 10 N	SECHSKANTMUTTER M10
14	73384	8	ALUSLEVY M14	WASHER M14 A15 DIN	BRICKA M14 A15 DIN	UNTERLEGSSCHEIBE M14
15	73121	8	ALUSLEVY M10 A10,5	WASHER M10 A10,	BRICKA M10 A	UNTERLEGSSCHEIBE M10