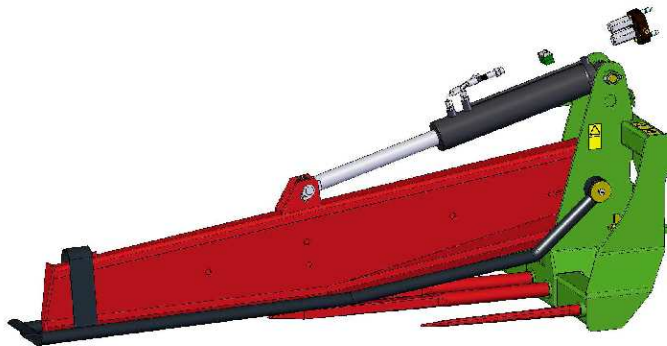


AVANT[®]

VARAOSAKIRJA
PART LIST
DELLISTA
ERSATZTEILLISTE



Paalileikkuri
Round bale splitter
Balskärare
Rundballenschneider

A36199

20.12.2014

Manufacturer:

AVANT[®]
AVANT TECNO OY
e-mail: sales@avanttecno.com

Ylötie 1
33470 Ylöjärvi
FINLAND
Tel. +358 3 347 8800
Fax +358 3 348 5511

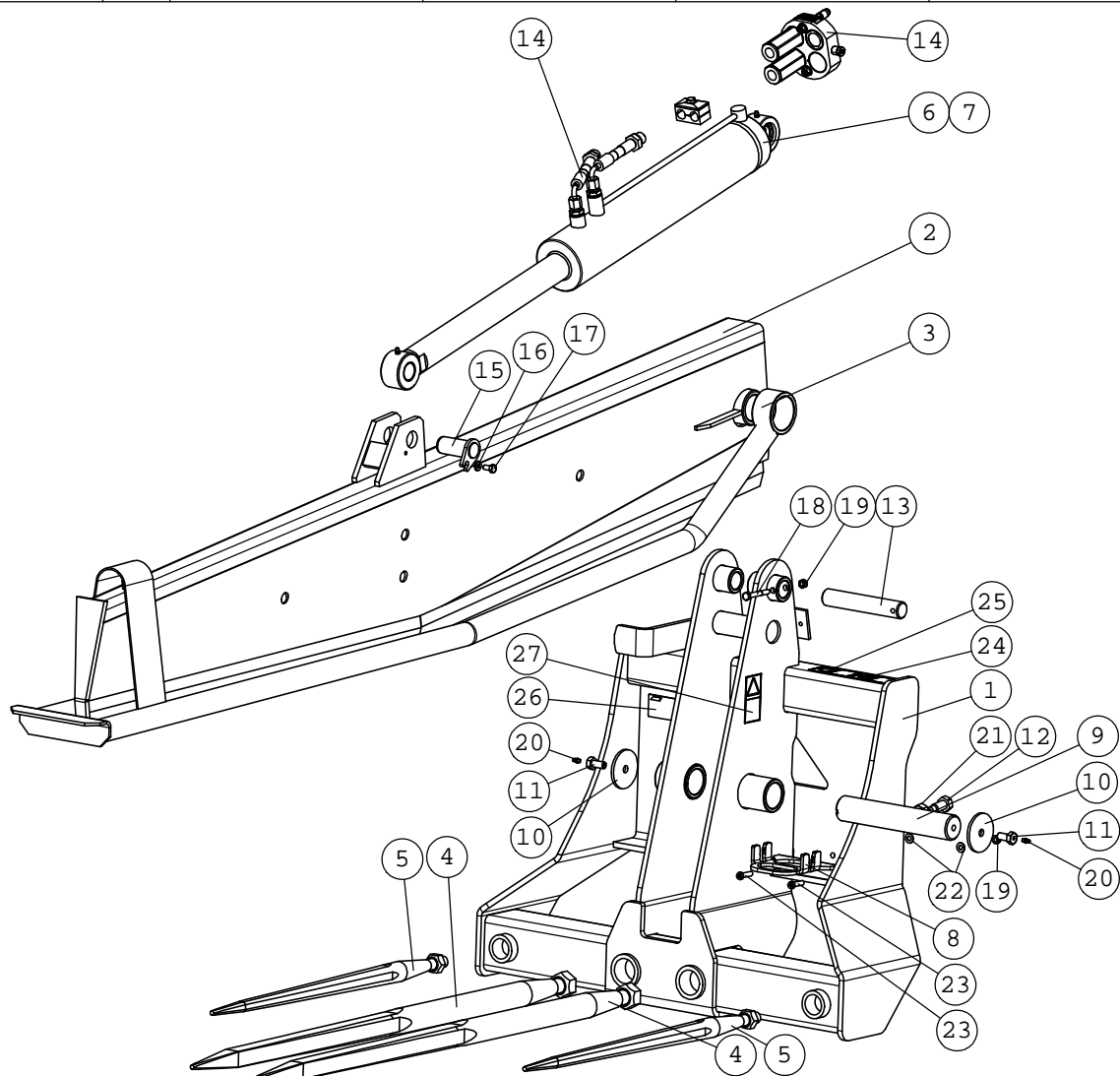
www.avanttecno.com

A36199

PAALILEIKKURI

KOKOONPANO

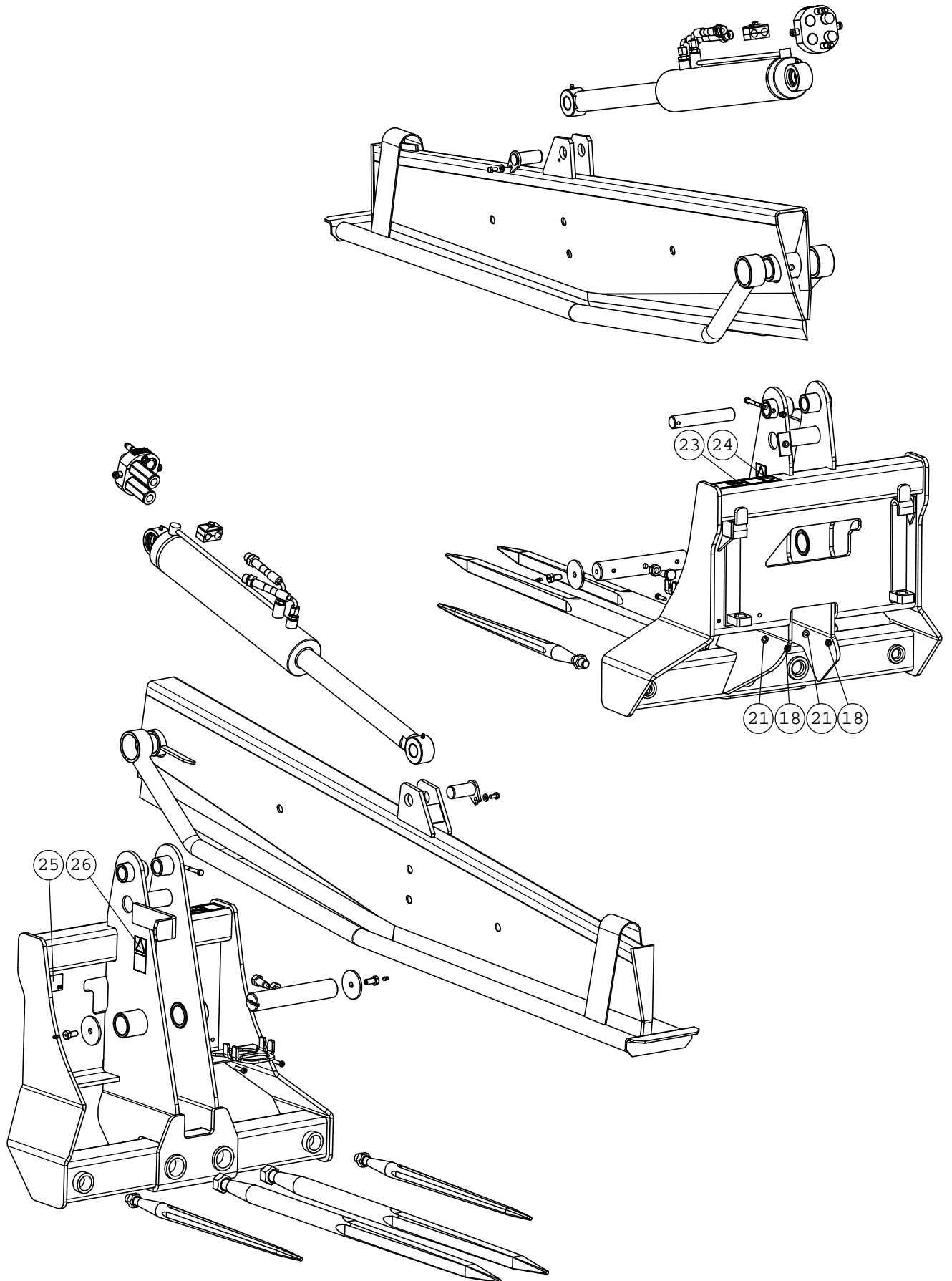
NRO REF POS TEIL	OSAN NRO PART NO BESTÄLL.NR BEST.NR	KPL QTY ST ST	NIMITYS	DESCRIPTION	BENÄMNING	BEZEICHNUNG
1	a36200	1	PAALILEIKKURIN RUNKO	FRAME, ROUND BALE SP	RAM, BALSÄARARE	RAHMEN, RUNDBALLENSC
2	a36201	1	TERÄ	KNIFE, ROUND BALE SP	KNIV, BALSÄARARE	MESSER, RUNDBALLENSC
3	a36204	1	TERÄN SUOJUS	KNIFE GUARD, BALE CU	KNIVSKYDD, RUNDBALSÄ	MESSERSCHUTZ, BALLE
4	65992	2	PIIKKI KVERNELAND	TINE L=1100	SPJUT L1100 KV	ZINKEN L=1100 KVER
5	63990	2	PIIKKI KVERNELAND	TINE KVERNELAND 2211	PINNE KVERNELAND 221	ZINKEN KVERNELAND 22
6	a36256	1	HYDR.SYL F90/50-400	HYDR. CYLINDER F90/	HYDRAULCYLINDER F90	HYDR. ZYLINDER F90/
7	A419037	1	TIIVISTESARJA	SEAL KIT	PACKNINGSSÄ	DICHTSATZ
8	A418927	1	PIKALIITINRYHMÄN	PARKING FOR MULTI CO	HÄLLARE TILL FLERKOP	HALTERUNG FÜR MULTIK
9	A417675	1	TAPPI F45 L248	PIVOT PIN F45-248	LEDTAPP F45-248	GELENKBOLZEN F45-24
10	A417676	2	PÄÄTYLEVY	SPACER	DISTANSBRICKA	DISTANZSCHEIBE 6 MM,
11	A419049	2	RASVAUSRUUVI	GREASE SCREW	SMÖRJ SKRUV	SCHMIERSCHRANBE
12	A419050	1	LUKITUSRUUVI	LOCKING SCREW	LÄSSKRUV	SCHLOSSSCHRAUBE
13	A417677	1	TAPPI F30 L=170	PIN F30 L=170	TAPP F30 L=170	BOLZEN F30 L=170
14	A419052	1	LETKUTUS	HYDR. HOSES	HYDR. SLANGAR	HYDR. SCHLÄUCHE
15	a410217	1	TAPPI F30-65 KP	PIN F30	TAPP F30	BOLZEN F30-6
16	63944	1	ALUSLEVYPARI M 8	WASHER, PAIR, NORD-L	BRICKA NORD-LOCK M8,	UNTERLEGSSCHEIBE, PAA
17	73039	1	KUUSIORUUVI ZN	HEXAGONAL SCREW M 8	SEKANTSKRUV M 8x16	SECHSKANTSCHRAUBE M
18	72139	1	KUUSIORUUVI ZN	HEXAGONAL SCREW M 8	SEKANTSKRUV M 8x6	SECHSKANTSCHRAUBE M
19	72320	3	KUUSIOMUTTERI ZN	NUT M8 NYLOC DIN 98	SEKANTMUTTER M8 NY	SECHSKANTMUTTER M 8
20	72799	2	RASVANIPPA	GREASE NIPPLE M6	SMÖRJNIPPEL M6	SCHMIERNIPPEL M6 GER
21	72329	1	KUUSIOMUTTERI	HEXAGONAL NUT M 16	SEKANTMUTTER M 16 D	SECHSKANTMUTTER M16
22	73122	2	ALUSLEVY M 8	WASHER M8 A8	BRICKA M8 A8,	UNTERLEGSSCHEIBE M8
23	73100	2	KUUSIOKOLORUUVI	HEXAGONAL HEAD SCREW	SEKANTHÄLSKRUV M8x3	INNENSECHSKANT-SCHRA
24	a46771	1	TARRA, LUE KÄYTTÖOHJ	DECAL PICTOGR. READ	DEKAL PIKTOGR. LÄS I	AUFKLEBER PIKTOGR. B
25	a46772	1	TARRA, ÄLÄ MENE YLÖS	DECAL PICTOGR. NEVER	DEKAL PIKTOGR. GÄ EJ	AUFKLEBER PIKTOGR. A
26	A419053	1	KONEKILPI	TYPE PLATE	TYP SKYL T	TYPENSCHILD
27	a46803	2	TARRA, ÄLÄ KURKOTT.	DECAL PICTOGRAM DO N	DEKAL PIKTOGRAMM STR	AUFKLEBER PIKTOGRAMM



A36199

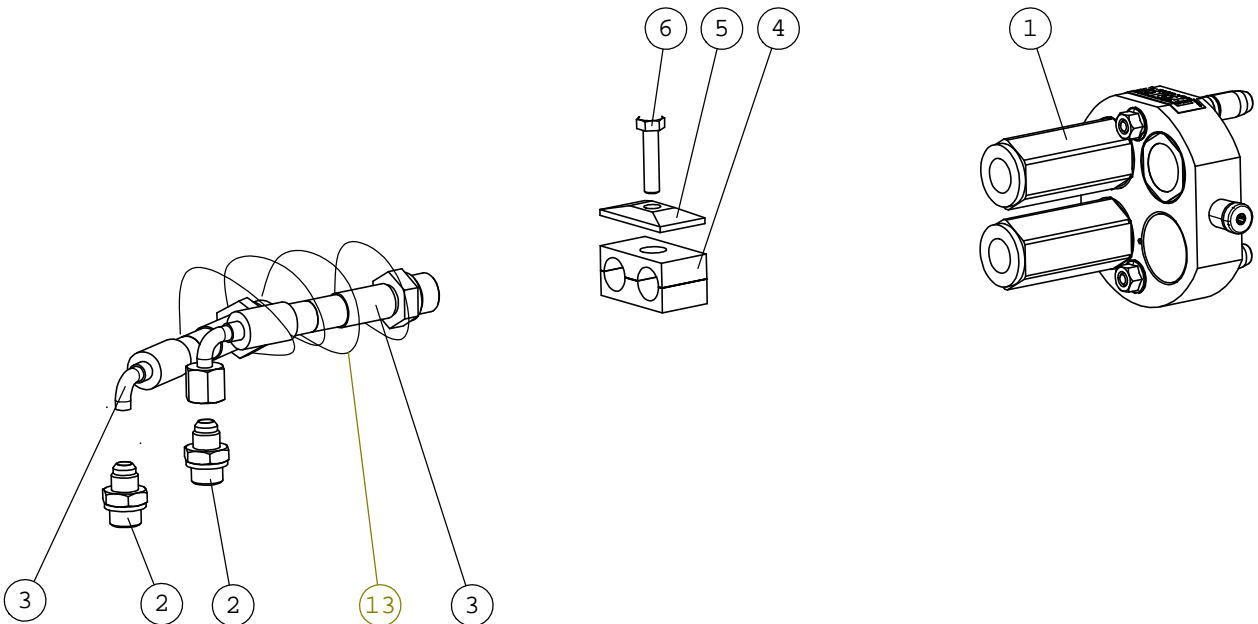
PAALILEIKKURI

KOKOONPANO



A419052 LETKUTUS

NRO REF POS TEIL	OSAN NRO PART NO BESTÄLL.NR BEST.NR	KPL QTY ST ST	NIMITYS	DESCRIPTION	BENÄMNING	BEZEICHNUNG
1	65251	1	PIKALIITINRYHMÄ	MULTI CONNECTOR, 2 C	FLERKOPPLING, 2 KOPP	MULTI-KUPPLUNG, 2 KU
2	64041	2	PERUSLIITIN	BASIC FITTING F40X	RAK KOPPLING F40XS	GERADE EINSCHR. F40X
3	a32276	2	HYDR.LETKU L=1900 DI	HYDR. HOSE L=1900 JI	HYDRAULSLANG L=1900	HYDR. SCHLAUCH L=190
4	64887	1	PUTKENKIINNITINPUOLI	PIPE CLAMP 218/18	RÖRKLAMMER 218/18	ROHRSCHELLE 218/18
5	73767	1	PUTKENKIINNITIN, PEI	COVER PLATE GD2-D, P	FASTNINGSPLATTA GD2-	ABDECKPLATTE GD2-D,
6	73443	1	KUUSIORUUVI ZN	HEXAGONAL SCREW M8x3	SEXXANTSKRUV M8x35	SECHSKANTSCHRAUBE M8
7	a418032	1	SUOJASPIRAALI SP-025	HOSE PROTECTION SPIR	SLANGSKYDD, SPIRAL,	SCHLAUCHSCHUTZ-SPIRA



A417531

PIKALIITINRYHMÄ

VARAOSAKOKOONPANO

NRO REF POS TEIL	OSAN NRO PART NO BESTÄLL.NR BEST.NR	KPL QTY ST ST	NIMITYS	DESCRIPTION	BENÄMNING	BEZEICHNUNG
1	65628	1	PIKALIITINRUNKO KIT	MULTIFASTER MOBILE B	MULTIFASTER MOBILE B	MULTIFASTER MOBILE B
2	65627	1	PIKALIITIN UROS	CHECK VALVE CARTRIDG	KONTRASTVENTILPATRON	RÜCKSCHLAGVENTIL-PAT
3	65600	1	YHDYSNIPPA	CONNECTOR NIPPLE 8	FÖRBINDINGSNIPPEL	VERBINDUNGSNIPPEL
4	73047	1	USIT-TIIVISTE R1/2"	HEXAGONAL SCREW M10x	SEKKANTSKRUV M10x20	SECHSKANTSCHRAUBE M1
5	65626	1	PIKALIITINTULPPA	PLUG, MULTI CONNECTO	PROPP, FLERSNABBKOPP	PROPFEN, KIT, MULTIK
6	65878	1	PIKALIITIN OHJAINAP	GUIDE PIN MULTIFASTE	STYRTAPP MULTIFASTER	STEUERBOLZEN MULTIFA
7	65879	1	PIKALIITIN LUKITUSTA	LOCKING PIN MULTIFAS	LÅSTAPP MULTIFASTER	VERRIEGELUNGSBOLZEN
8	65880	1	PIKALIITIN TIIVISTE	SEAL RING, MULTI CON	PACKNING, FLERSNABBK	DICHTUNG, MULTI-KUPP
9	65882	1	PIKALIITIN SUOJALEVY	CAP PLATE, KIT, MULT	LOCK, KIT, FLERSNABB	SCHUTZDECKEL, KIT, M
10	65884	1	PIKALIITIN LUKITUSVI	HANDLE, KIT, MULTI C	HANDTAG, KIT, FLERSN	GRIFF, KIT, MULTI-KU
11	65881	1	PIKALIITINRUNKO KIT	QUICK COUPLER, ON MU	SNABBKOPPLING, PÅ FL	SCHNELLKUPPLUNG, AUF
12	65883	1	PIKALIITIN LUKITUSPA	SAFETY BUTTON, KIT,	SAKERHETSKNAPP, KIT,	DRUCKKNOPF, KIT, MUL

