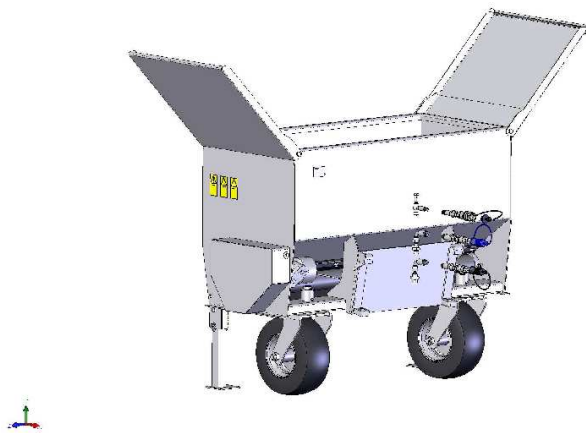


# AVANT®

VARAOSAKIRJA  
PART LIST  
DELLISTA  
ERSATZTEILLISTE



---

Hiekoitin takanostolaitteeseen 113 cm  
Sand Spreader, rear mount, 113 cm  
Sandspridare, 113 cm  
Sandstreuer, 113 cm

2.6.2014

A21242

1.9.2014

Rev. A

---

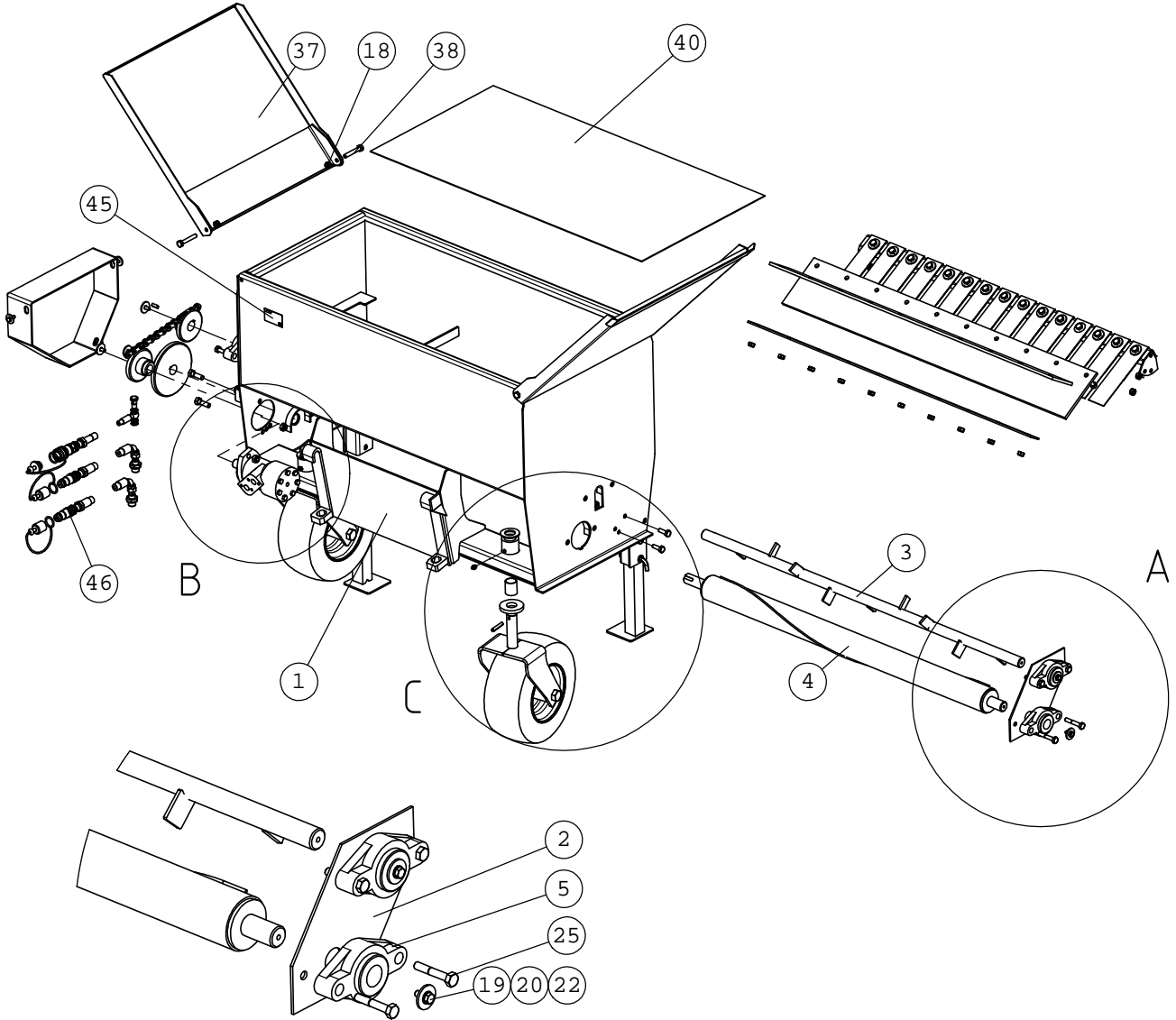
Manufacturer:

**AVANT**<sup>®</sup>  
AVANT TECNO OY  
e-mail: sales@avanttecno.com

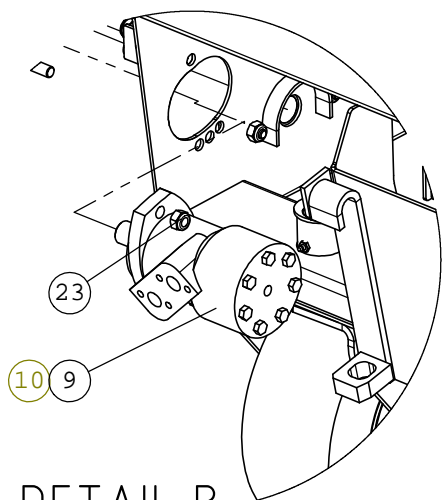
Ylötie 1  
33470 Ylöjärvi  
FINLAND  
Tel. +358 3 347 8800  
Fax +358 3 348 5511

[www.avanttecno.com](http://www.avanttecno.com)

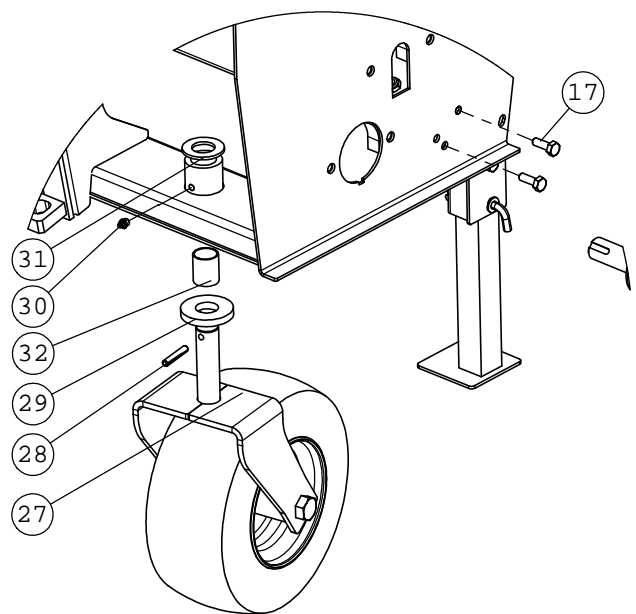
# A21242 HIEKOITIN 113



DETAIL A  
SCALE 1 : 9



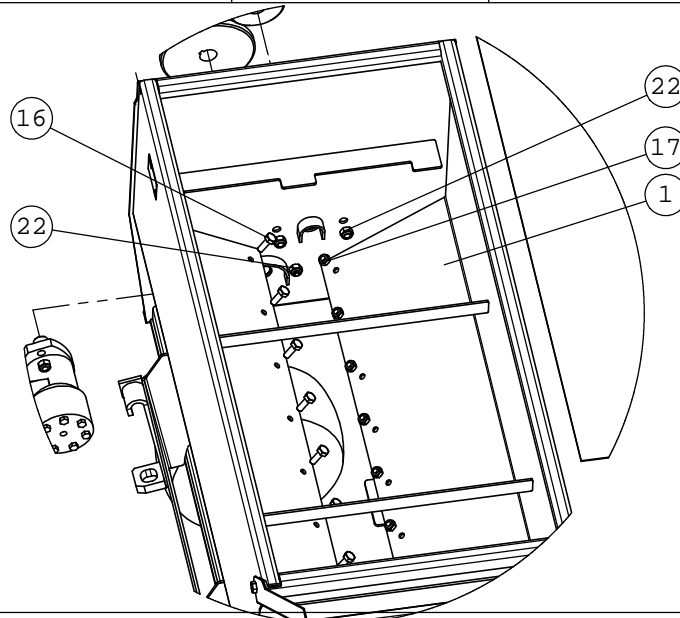
DETAIL B  
SCALE 1 : 8



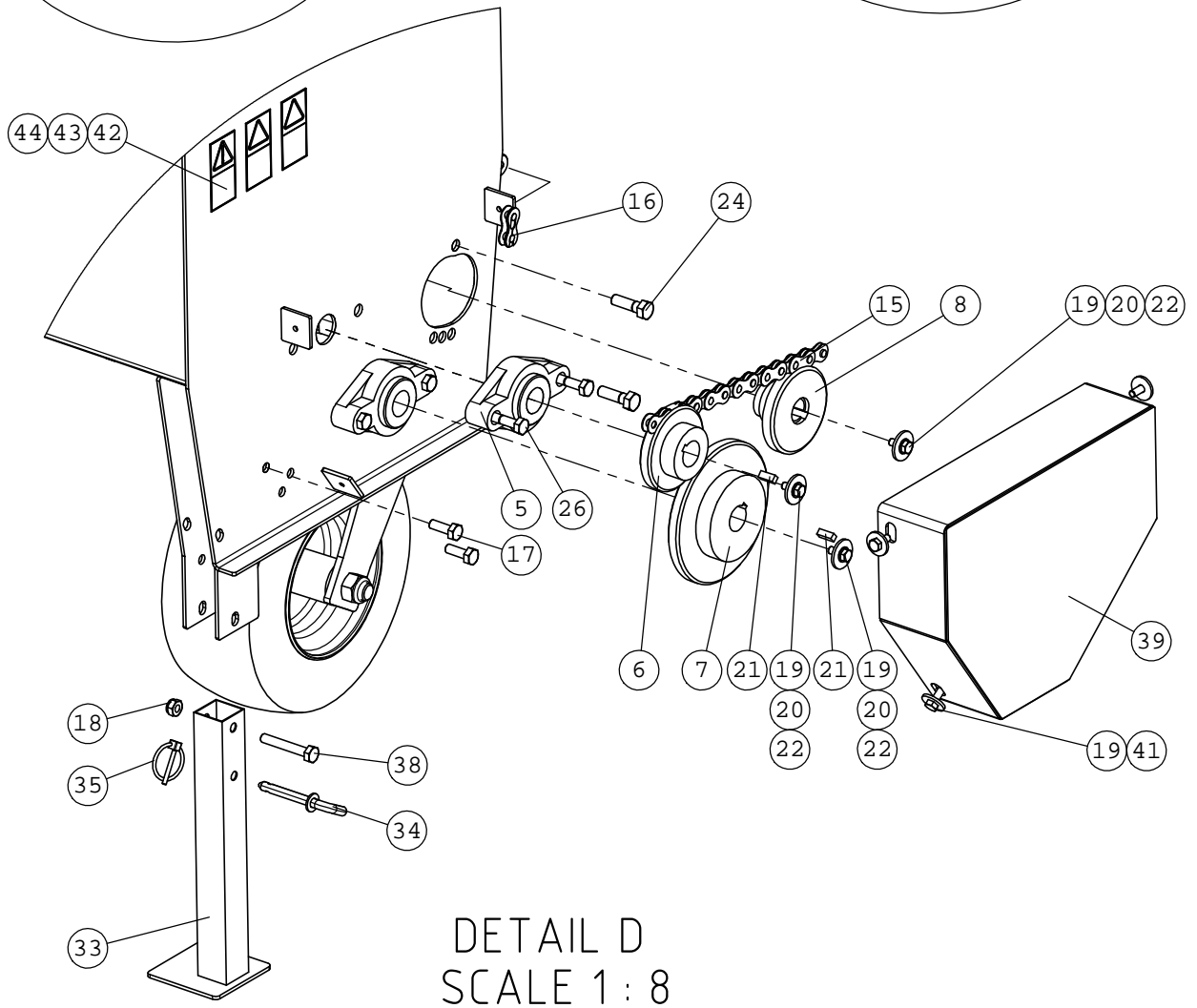
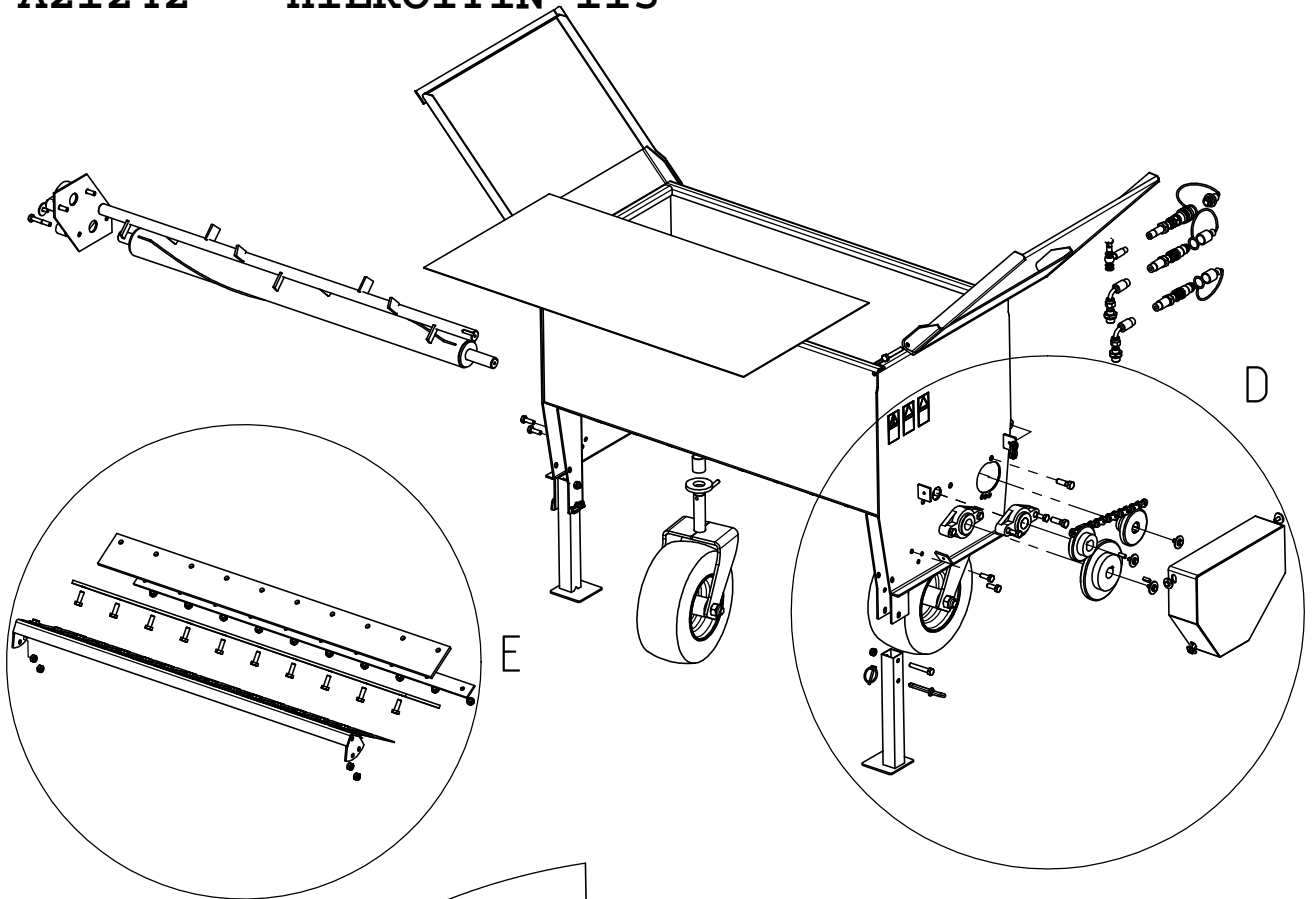
DETAIL C  
SCALE 1 : 10

# A21242 HIEKOITIN 113

NRO REF POS TEIL	OSAN NRO PART NO BESTÄLL.NR BEST.NR	KPL QTY ST ST	NIMITYS	DESCRIPTION	BENÄMNING	BEZEICHNUNG
1	A21243	1	RUNKO 113	FRAME, SAND SPREADER	RAM, SANDSPRIDARE 1	RAHMEN, SANDSTREUER
2	A32054	1	ASENNUSLEVY	MOUNTING PLATE	MONTERINGSPLATTA	MONTAGESCHEIBE
3	A33772	1	SEKOITUSAKSELI, HITS	MIXING SHAFT, SAND S	BLANDNINGSAXEL, SAND	MISCHWELLE, SANDSTRE
4	A33774	1	JAKOTELA	EJECTOR SHAFT, SAND	UTKASTVALS, SANDSPRI	AUSWURFWELLE, SANDST
5	63378	4	LAAKERI, LAIPPA	BEARING UCFL 206 WI	LAGER UCFL 206 MED	LAGER UCFL 206 MIT
6	A32612	1	KETJUPYÖRÄ, 1", Z=11	SPROCKET 1", Z=11, S	KEDJEHJUL 1", Z=11,	KETTENRAD 1", Z=11,
7	A32611	1	KETJUPYÖRÄ, 1", Z=19	SPROCKET 1", Z=19, S	KEDJEHJUL 1", Z=19,	KETTENRAD 1", Z=19,
8	A33250	1	KETJUPYÖRÄ 1", Z=11	SPROCKET 1", Z=11,	KEDJEHJUL 1", Z=11,	KETTENRAD 1", Z=11,
9	64960	1	HYDR.MOOTTORI M+S	HYDRAULIC MOTOR M+S	HYDRAULMOTOR M+S MR1	HYDRAULIKMOTOR M+S M
10	65110	1	TIIVISTESARJA 41 512	SEAL KIT M+S MR	PACKNINGSSATS M+S MR	DICHTSATZ M+S MR
11	A33785	1	LUISKAKUMI	RUBBER LIP, SAND SPR	GUMMILISTA, SANDSPRI	GUMMILEISTE, SANDSTR
12	A33786	1	LAPPÄKUMI	RUBBER LIP, SAND SPR	GUMMILISTA, SANDSPRI	GUMMILEISTE, SANDSTR
13	A33776	1	POHJALÄPPÄ JOUSINEEN	BOTTOM PLATE WITH SP	BOTTENPLÅT MED FJÄDE	BODENKLAPPE MIT FEDE
14	A33787	1	KUMIN KIINNITYSLATTA	MOUNTING PLATE, RUBB	FÄSTE, GUMMILISTA	HALTERUNG, GUMMILEIS
15	A34067	1	RULLAKETJU 33L 16B1	ROLLER CHAIN, 33 LIN	RULLKEDJA, 33L, 16B	ROLLENKETTE 33 GELÄN
16	73606	1	LIIITOSLENKKI	CONNECTION LINK 16B	FÖRBINDNINGSLÄNK 16B	VERBINDUNGSTEIL 16B-
17	72151	24	KUUSIORUUVI ZN	HEXAGONAL SCREW M10x	SEXXKANTSKRUV M10x30	SECHSKANTSCHRAUBE M1
18	72322	30	KUUSIOMUTTERI	HEXAGONAL NUT M 10 N	SEXXKANTMUTTER M 10 N	SECHSKANTMUTTER M10
19	72130	8	KUUSIORUUVI ZN	HEXAGONAL SCREW M8x2	SEXXKANTSKRUV M8x20 D	SECHSKANTSCHRAUBE M
20	73018	5	ALUSLEVY M10	WASHER M10 DIN 440 Z	BRICKA M10 DIN 440 Z	UNTERLEGSSCHEIBE M10
21	A45595	2	KIILA 7x8 L=20	KEY 7x8 L=20	KIL 7x8 L=20	KEIL 7x8 L=20
22	73122	5	ALUSLEVY M 8	WASHER M8 A8	BRICKA M8 A8,	UNTERLEGSSCHEIBE M8
23	72324	10	KUUSIOMUTTERI	HEXAGONAL NUT M 12	SEXXKANTMUTTER M 12	SECHSKANTMUTTER M12
24	73322	2	KUUSIORUUVI ZN	HEXAGONAL SCREW M12x	SEXXKANTSKRUV M12x40	SECHSKANTSCHRAUBE M1
25	72157	4	KUUSIORUUVI ZN	HEXAGONAL SCREW M10x	SEXXKANTSKRUV M10x 60	SECHSKANTSCHRAUBE M1
26	72155	4	KUUSIORUUVI ZN	HEXAGONAL SCREW M10x	SEXXKANTSKRUV M10x 50	SECHSKANTSCHRAUBE M1
27	A21271	2	KANNATINPYÖRÄ	SUPPORT WHEEL	STÖDHJUL	STÜTZRAD
28	71776	2	JOUSISOKKA	SPRING COTTER PIN 8	FJÄDERSPRINT 8x 50 D	FEDERSPLINT 8x 50 D
29	A49937	2	LAAKERIRENGAS	SPACER	BRICKA	SCHEIBE
30	72798	2	RASVANIPPA DIN 71412	GREASE NIPPLE R 1/8	SMÖRJNIPPEL R 1/8"	SCHMIERNIPPEL R1/8
31	74435	2	ALUSLEVY M30 A31 D	WASHER M30 A31 DIN 1	BRICKA M30 A31 DIN 1	UNTERLEGSSCHEIBE M30
32	64048	4	LIUKULAAKERI	SLIDE BEARING GS	GLIDLÄGER GSM-30	GLEITLÄGER GSM-
33	a49921	2	TUKIJALKA	OUTRIGGER, SAND SPRE	STÖDHJUL, SANDSPRIDA	STÜTZ AUSLEGER, SANDS
34	a49932	2	TUKIJALAN SAATÖTAPPI	PIN, OUTRIGGER	TAPP, STÖDBEN	BOLZEN, STÜTZ AUSLEGE
35	71725	2	RENGASSOKKA	LINCH PIN 4,5 MM	RINGSPRINT 4,5 MM	KLAPPSPLINT 4,5 MM
36	A49926	1	KANSI, VASEN	LID, LEFT, SAND SPRE	LOCK, VANSTER, SANDS	DECKEL, LINKS, SANDS
37	A48888	1	KANSI, OIKEA	LID, RIGHT, SAND SPR	LOCK, HÖGER, SANDSPR	DECKEL, RECHTS, SAND
38	74507	6	KUUSIORUUVI ZN	HEXAGONAL SCREW M10x	SEXXKANTSKRUV M10x 65	SECHSKANTSCHRAUBE M1
39	A49922	1	KETJUSUOJA	COVER, CHAIN, SAND S	SKYDDSPÅT, KEDJA, S	DECKEL, KETTE, SANDS
40	A48887	1	SUOJAVERKKO	GRILL, SAND SPREADER	NÄT, SANDSPRIDARE 11	SCHUTZGITTER, SANDST
41	71685	3	ALUSLEVY M 8	WASHER M 8 DIN 440	BRICKA M 8 DIN 440	UNTERLEGSSCHEIBE M 8
42	A46771	1	TARRA, LUE KÄYTTÖOHJ	DECAL PICTOGR. READ	DEKAL PIKTOGR. LÄS I	AUFKLEBER PIKTOGR. B
43	A46772	1	TARRA, ALÄ MENE YLÖS	DECAL PICTOGR. NEVER	DEKAL PIKTOGR. GÅ EJ	AUFKLEBER PIKTOGR. A
44	A46801	1	TARRA, PYSY ETAÄLLÄ	DECAL PICTOGR. WARNI	DEKAL PIKTOGR. VARNI	AUFKLEBER PIKTOGR. W
45	A418177	1	KONEKILPI	SERIAL NUMBER PLATE	TYP SKYL T AVANT TECNO	TYPENSCHILD AVANT TE
46	a34487	1	HYDR.LETKUTUS	HYDR. HOSES, KIT, SA	HYDRAULSLANGAR, SATS	HYDR. SCHLÄUCHE, SAT



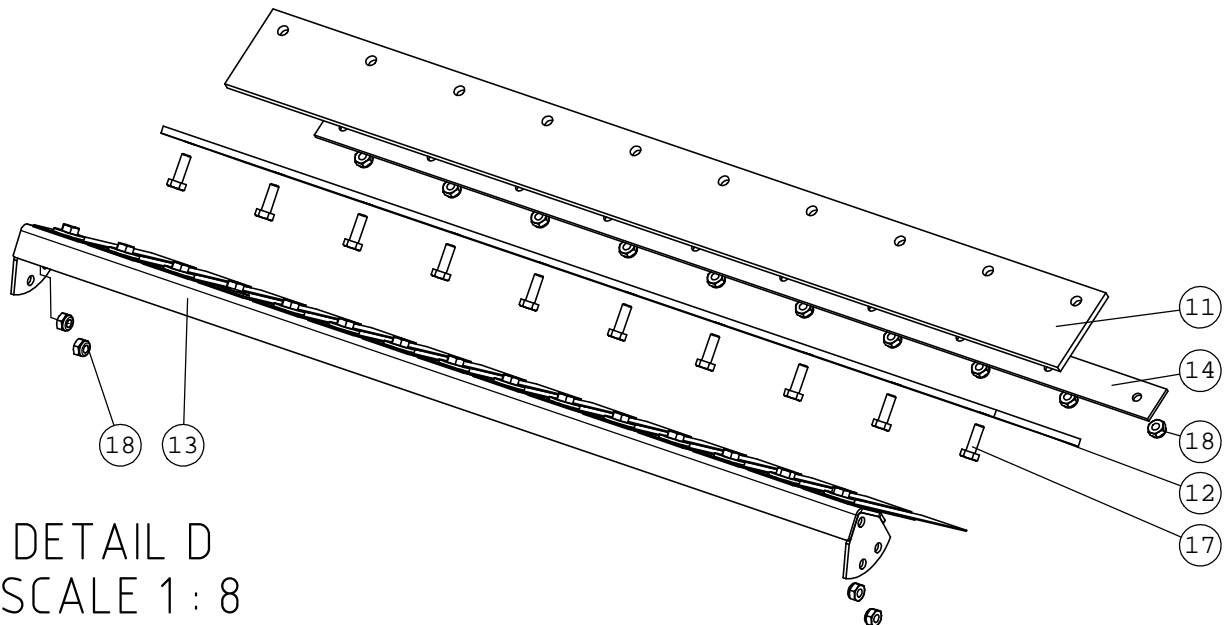
A21242 HIEKOITIN 113



DETAIL D  
SCALE 1 : 8

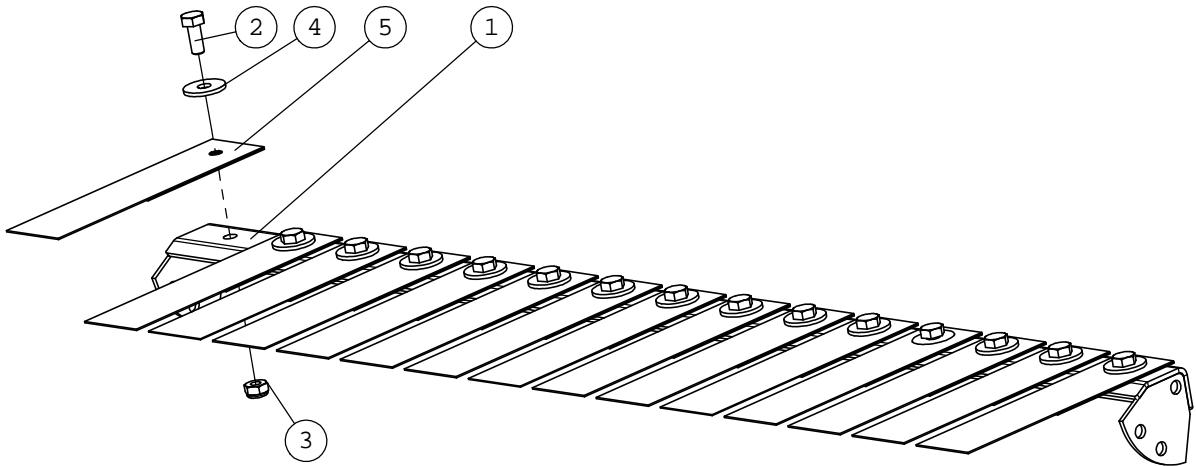
# A21242 HIEKOITIN 113

NRO REF POS TEIL	OSAN NRO PART NO BESTÄLL.NR BEST.NR	KPL QTY ST ST	NIMITYS	DESCRIPTION	BENÄMNING	BEZEICHNUNG
1	A21243	1	RUNKO 113	FRAME, SAND SPREADER	RAM, SANDSPRIDARE 1	RAHMEN, SANDSTREUER
2	A32054	1	ASENNUSLEVY	MOUNTING PLATE	MONTERINGSPLATTA	MONTAGESCHEIBE
3	A33772	1	SEKOITUSAKSELI, HITS	MIXING SHAFT, SAND S	BLANDNINGSAXEL, SAND	MISCHWELLE, SANDSTRE
4	A33774	1	JAKOTELA	EJECTOR SHAFT, SAND	UTKASTVALS, SANDSPRI	AUSWURFWELLE, SANDST
5	63378	4	LAAKERI, LAIPPA	BEARING UCFL 206 WI	LAGER UCFL 206 MED	LAGER UCFL 206 MIT
6	A32612	1	KETJUPYÖRÄ, 1", Z=11	SPROCKET 1", Z=11, S	KEDJEHJUL 1", Z=11,	KETTENRAD 1", Z=11,
7	A32611	1	KETJUPYÖRÄ, 1", Z=19	SPROCKET 1", Z=19, S	KEDJEHJUL 1", Z=19,	KETTENRAD 1", Z=19,
8	A33250	1	KETJUPYÖRÄ 1", Z=11	SPROCKET 1", Z=11,	KEDJEHJUL 1", Z=11,	KETTENRAD 1" , Z=11,
9	64960	1	HYDR.MOOTTORI M+S	HYDRAULIC MOTOR M+S	HYDRAULMOTOR M+S MR1	HYDRAULIKMOTOR M+S M
10	A33785	1	LUISKAKUMI	RUBBER LIP, SAND SPR	GUMMILISTA, SANDSPRI	GUMMILEISTE, SANDSTR
11	A33786	1	LÄPPÄKUMI	RUBBER LIP, SAND SPR	GUMMILISTA, SANDSPRI	GUMMILEISTE, SANDSTR
12	A33776	1	POHJALÄPPÄ JOUSINEEN	BOTTOM PLATE WITH SP	BOTTENPLÅT MED FJÅDE	BODENKLAPPE MIT FEDE
13	A33787	1	KUMIN KIINITYSLATTA	MOUNTING PLATE, RUBB	FÄSTE, GUMMILISTA	HALTERUNG, GUMMILEIS
14	A34067	1	RULLAKETJU 33L 16B1	ROLLER CHAIN, 33 LIN	RULLKEDJA, 33L , 16B	ROLLENKETTE 33 GELÄN
15	73606	1	LIITOSLENKKI	CONNECTION LINK 16B	FÖRBINDNINGSLÄNK 16B	VERBINDUNGSTEIL 16B-
16	72151	24	KUUSIORUUVI ZN	HEXAGONAL SCREW M10x	SEXXKANTSKRUV M10x30	SECHSKANTSCHRAUBE M1
17	72322	30	KUUSIOMUTTERI	HEXAGONAL NUT M 10 N	SEXXKANTMUTTER M 10 N	SECHSKANTMUTTER M10
18	72130	8	KUUSIORUUVI ZN	HEXAGONAL SCREW M8x2	SEXXKANTSKRUV M8x20 D	SECHSKANTSCHRAUBE M
19	73018	5	ALUSLEVY M10	WASHER M10 DIN 440 Z	BRICKA M10 DIN 440 Z	UNTERLEGSCHLEIBE M10
20	A45595	2	KIILA 7x8 L=20	KEY 7x8 L=20	KIL 7x8 L=20	KEIL 7x8 L=20
21	73122	5	ALUSLEVY M 8	WASHER M8 A8	BRICKA M8 A8,	UNTERLEGSCHLEIBE M8
22	72324	10	KUUSIOMUTTERI	HEXAGONAL NUT M 12	SEXXKANTMUTTER M 12	SECHSKANTMUTTER M12
23	73322	2	KUUSIORUUVI ZN	HEXAGONAL SCREW M12x	SEXXKANTSKRUV M12x40	SECHSKANTSCHRAUBE M1
24	72157	4	KUUSIORUUVI ZN	HEXAGONAL SCREW M10x	SEXXKANTSKRUV M10x 60	SECHSKANTSCHRAUBE M1
25	72155	4	KUUSIORUUVI ZN	HEXAGONAL SCREW M10x	SEXXKANTSKRUV M10x 50	SECHSKANTSCHRAUBE M1
26	A21271	2	KANNATINPYÖRÄ	SUPPORT WHEEL	STÖDHJUL	STÜTZRAD
27	71776	2	JOUSISOKKA	SPRING COTTER PIN 8	FJÅDERSPRINT 8x 50 D	FEDERSPLINT 8x 50 D
28	A49937	2	LAAKERIRENGAS	SPACER	BRICKA	SCHEIBE
29	72798	2	RASVANIPPA DIN 71412	GREASE NIPPLE R 1/8	SMÖRJNIPPEL R 1/8"	SCHMIERNIPPEL R1/8
30	74435	2	ALUSLEVY M30 A31 D	WASHER M30 A31 DIN 1	BRICKA M30 A31 DIN 1	UNTERLEGSCHLEIBE M30
31	64048	4	LIUKULAAKERI	SLIDE BEARING GS	GLIDLÄGER GSM-30	GLEITLÄGER GSM-
32	a49921	2	TUKIJALKA	OUTRIGGER, SAND SPRE	STÖDHJUL, SANDSPRIDA	STÜTZ AUSLEGER, SANDS
33	a49932	2	TUKIJALAN SÄÄTÖTAPPI	PIN, OUTRIGGER	TAPP, STÖDBEN	BOLZEN, STÜTZ AUSLEGE
34	71725	2	RENGASSOKKA	LINCH PIN 4,5 MM	RINGSPRINT 4,5 MM	KLAPPSPLINT 4,5 MM
35	A49926	1	KANSI, VASEN	LID, LEFT, SAND SPRE	LOCK, VÄNSTER, SANDS	DECKEL, LINKS, SANDS
36	A48888	1	KANSI, OIKEA	LID, RIGHT, SAND SPR	LOCK, HÖGER, SANDSPR	DECKEL, REHCTS, SAND
37	74507	6	KUUSIORUUVI ZN	HEXAGONAL SCREW M10x	SEXXKANTSKRUV M10x 65	SECHSKANTSCHRAUBE M1
38	A49922	1	KETJUSUOJA	COVER, CHAIN, SAND S	SKYDDSPÅT, KEDJA, S	DECKEL, KETTE, SANDS
39	A48887	1	SUOJAVERKKO	GRILL, SAND SPREADER	NAT, SANDSPRIDARE 11	SCHUTZGITTER, SANDST
40	71685	3	ALUSLEVY M 8	WASHER M 8 DIN 440	BRICKA M 8 DIN 440	UNTERLEGSCHLEIBE M 8
41	A46771	1	TARRA, LUE KÄYTTÖOHJ	DECAL PICTOGR. READ	DEKAL PIKTOGR. LAS I	AUFKLEBER PIKTOGR. B
42	A46772	1	TARRA, ÄLÄ MENE YLÖS	DECAL PICTOGR. NEVER	DEKAL PIKTOGR. GÄ EJ	AUFKLEBER PIKTOGR. A
43	A46801	1	TARRA, PYSY ETÄÄLLÄ	DECAL PICTOGR. WARNI	DEKAL PIKTOGR. VARNI	AUFKLEBER PIKTOGR. W
44	A418177	1	KONEKILPI	SERIAL NUMBER PLATE	TYPISKYLT AVANT TECNO	TYPENSCHILD AVANT TE
45	a34487	1	HYDR.LETKUTUS	HYDR. HOSES, KIT, SA	HYDRAULSLANGAR, SATS	HYDR. SCHLÄUCHE, SAT



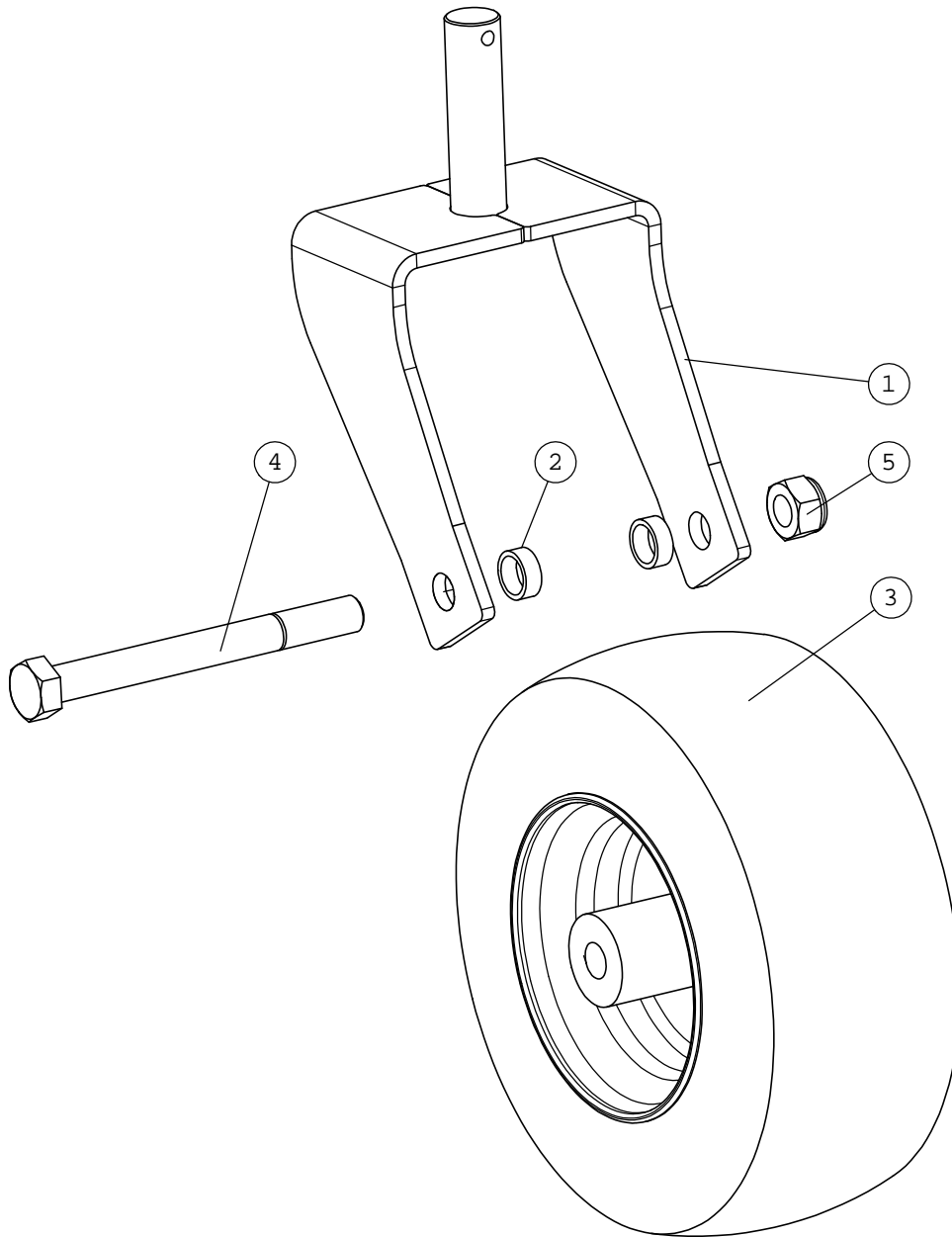
# A33776 POHJALÄPPÄ JOUSINEEN

NRO REF POS TEIL	OSAN NRO PART NO BESTÄLL.NR BEST.NR	KPL QTY ST ST	NIMITYS	DESCRIPTION	BENÄMNING	BEZEICHNUNG
1	A34064	1	POHJALÄPPÄN RUNKO	MOUNTING BRACKET, BO	FÄSTE, BOTTMPLÄT	MONTAGEPLATTE, BODEN
2	72150	15	KUUSIORUUVI ZN	HEXAGONAL SCREW M10x	SEHKANTSKRUV M10x25	SECHSKANTSCHRAUBE M1
3	72322	15	KUUSIOMUTTERI	HEXAGONAL NUT M 10 N	SEHKANTMUTTER M 10 N	SECHSKANTMUTTER M10
4	73018	15	ALUSLEVY M10	WASHER M10 DIN 440 Z	BRICKA M10 DIN 440 Z	UNTERLEGSSCHEIBE M10
5	A49917	15	LEHTIJOUSIPAKETTI	LEAFSPRING	BLADFJÄDER	BLATTFEDER



# A21271 KANNATINPYÖRÄ

NRO REF POS TEIL	OSAN NRO PART NO BESTÄLL.NR BEST.NR	KPL QTY ST ST	NIMITYS	DESCRIPTION	BENÄMNING	BEZEICHNUNG
1	A34068	1	KANNATINPYÖRÄN HAARU	YOKE, SUPPORT WHEEL	FÄSTE, STÖDHJUL	AUFNAHME, STÜTZRAD
2	A44807	2	VALIHOLKKI	SPACER	DISTANSSKIVA	DISTANZSCHEIBE
3	64163	1	RENGAS+VANNE NURMIK	WHEEL COMPL. MOWER 1	HJUL GRÄSKLIPPAGGR.	RAD KOMPL. RASENMAHE
4	74920	1	KUUSIORUUVI ZN	HEXAGONAL SCREW M20	SEKKANTSKRUV M20x20	SECHSKANTSCHRAUBE M2
5	72335	1	KUUSIOMUTTERI ZN	HEXAGONAL NUT M20 DI	SEKKANTMUTTER M20 DI	SECHSKANTMUTTER M20



# A34487 HYDR. LETKUTUS

NRO REF POS TEIL	OSAN NRO PART NO BESTÄLL.NR BEST.NR	KPL QTY ST ST	NIMITYS	DESCRIPTION	BENÄMNING	BEZEICHNUNG
1	64557	1	BANJOLIITIN	BANJO BOLT R 1/4"	BANJOBULT R 1/4"	BANJOBOLZEN R 1/4"
2	64058	2	PERUSLIITIN	BASIC FITTING F40XS1	RAK KOPPLING F40XS12	GERADE EINSCHRAUBVER
3	73757	3	USIT-TIIVISTE R1/4"	USIT COMPRESSION R1/	USIT TÄTNING R1/4"	USIT DICHTUNG R1/4"
4	73047	3	USIT-TIIVISTE R1/2"	USIT SEAL RING R/12"	USIT-PACKNING 1/2" F	USIT-DICHTUNGSSCHEIB
5	73457	1	PIKALIITINRUNKO 1/2"	QUICK COUPLER 1/2" (	SNABBKOPPLING 1/2" (	SCHNELLKUPPLUNG 1/2"
6	73754	1	SUOJUS MUSTA SPAV.13	RUBBER PLUG 1/2", TO	GUMMILOCK 1/2", SNAB	GUMMI-STECKER 1/2" F
7	A411243	1	HYDR.LETKU L=1500	HYDR. HOSE L=1500	HYDRAULSLANG L=1500	HYDR. SCHLAUCH L=150
8	A411244	2	HYDR.LETKU L=1400	HYDR. HOSE L=1400	HYDRAULSLANG L=1400	HYDR. SCHLAUCH L=140
9	73409	2	PIKALIITINNIPPA 1/2"	QUICK COUPLER NIPPLE	SNABBKOPPL. NIPPEL 1	SCHNELLKUPPLUNG 1/2"
10	64878	1	SUOJUS SININEN SPAV.	COVER, BLUE, QUICK C	HATT, BLÅ, TILL SNAB	HUT, BLAU, SCHNELLKU
11	73753	1	SUOJUS MUSTA SPAV.13	COVER 1/2" TO MALE Q	HATT 1/2" TILL SNABB	HUT 1/2", SCHNELLKUP
12	A411252	1	SUOJASPILAARI	HOSE PROTECTIVE SPIR	SLANGSKYDD SPIRAL	SCHLAUCHSCHUTZ-SPIRA

