

REMU seulakauha Avant -malli, varaosaluettelo

numero	Varaosanumero	Kuvaus	Osia/kauha	Yksikkö
--------	---------------	--------	------------	---------

Runko

1.	01100208500001	Kauhan runko EL2085	1	KPL
2.	01100208500002	Sivuluukku	2	KPL
3.	01100208500003	Takasuojalevy	2	KPL
4.	01100208500004	Moottorilevy	1	KPL
5.	01100208500005	Ylälippa	1	KPL
6.	01100208500006	Laakerointilevy	2	KPL
	01210250042020	Kaivinkonekiinnikkeen levy (lisävaruste, korvaa ylälipan, ei kuvassa)	1	KPL

Terät

7.	03008510010615	Teräpakka, jako 21 mm	2	KPL
8.	02318200615120	Kampavastaterä, jako 21 mm	2	KPL

Tehonsiirto

9.	09435200000000	Laippalaakeri UCF 207	4	KPL
10.	09135681605000	Akselin päätylevy	4	KPL
11.	09235025354500	Akselin vapaan pään holkki	1	KPL
12.	09125601305000	OMR moottorin akselin pätylevy	1	KPL
13.	07111225130000	OMR moottorin ketjupyörä, Z13 12B-1	1	KPL
14.	07111235170000	Seulonta-akselin ketjupyörä Z16 12B-1	3	KPL
15.	07211239000000	Moottorin ketju 12B-1, 39 lenkkiä + lukko (ei kuvassa)	1	KPL
16.	07211229000000	Seulonta-akselien ketju 12B-1, 29 lenkkiä + lukko (ei kuvassa)	1	KPL
17.	07211200000000	ketjulukko 12B-1 (ei kuvassa)	2	KPL

Hydrauliikka

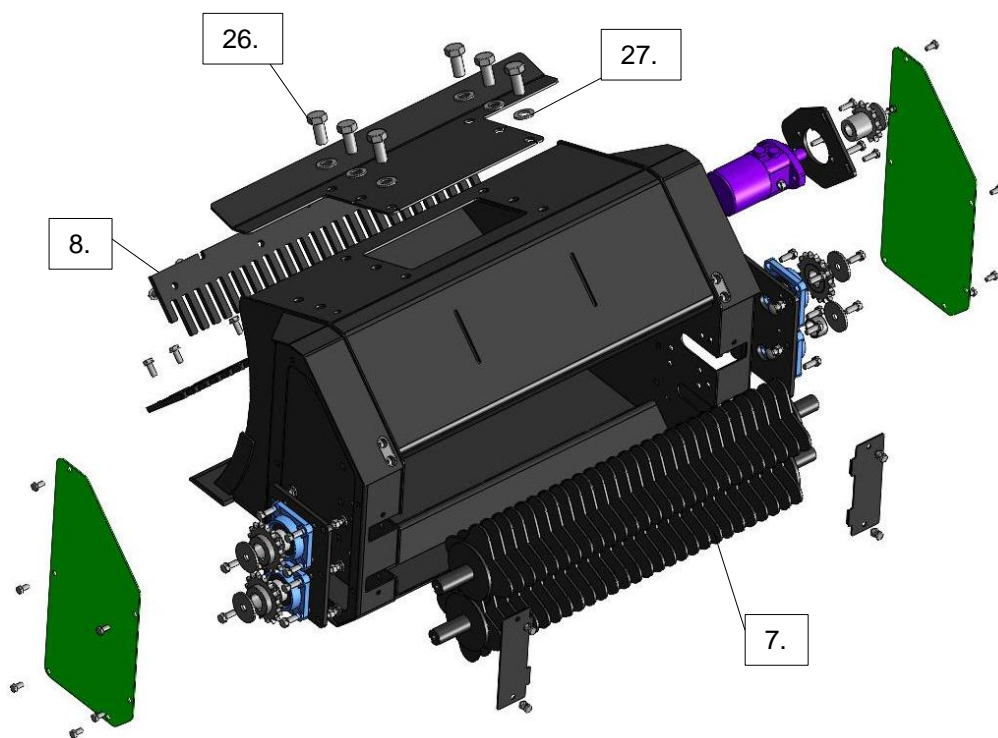
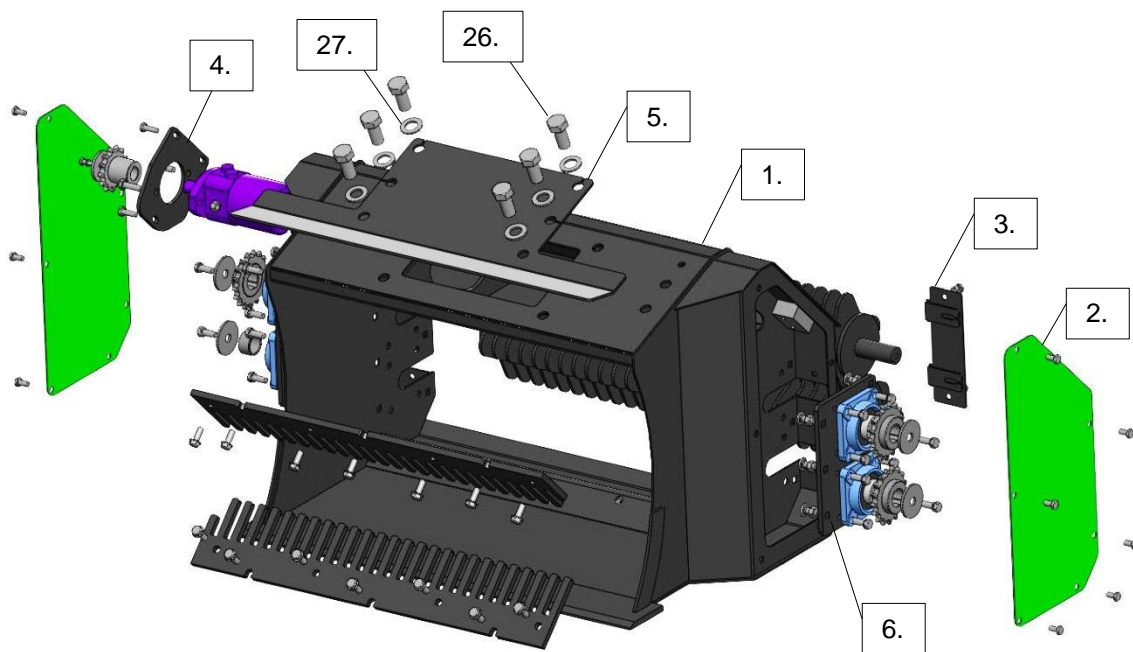
18.	0611151-0714000	OMR 160 moottori	1	KPL
19.	06200208510000	Letkusarja EL2085 (ei kuvassa)	1	KPL

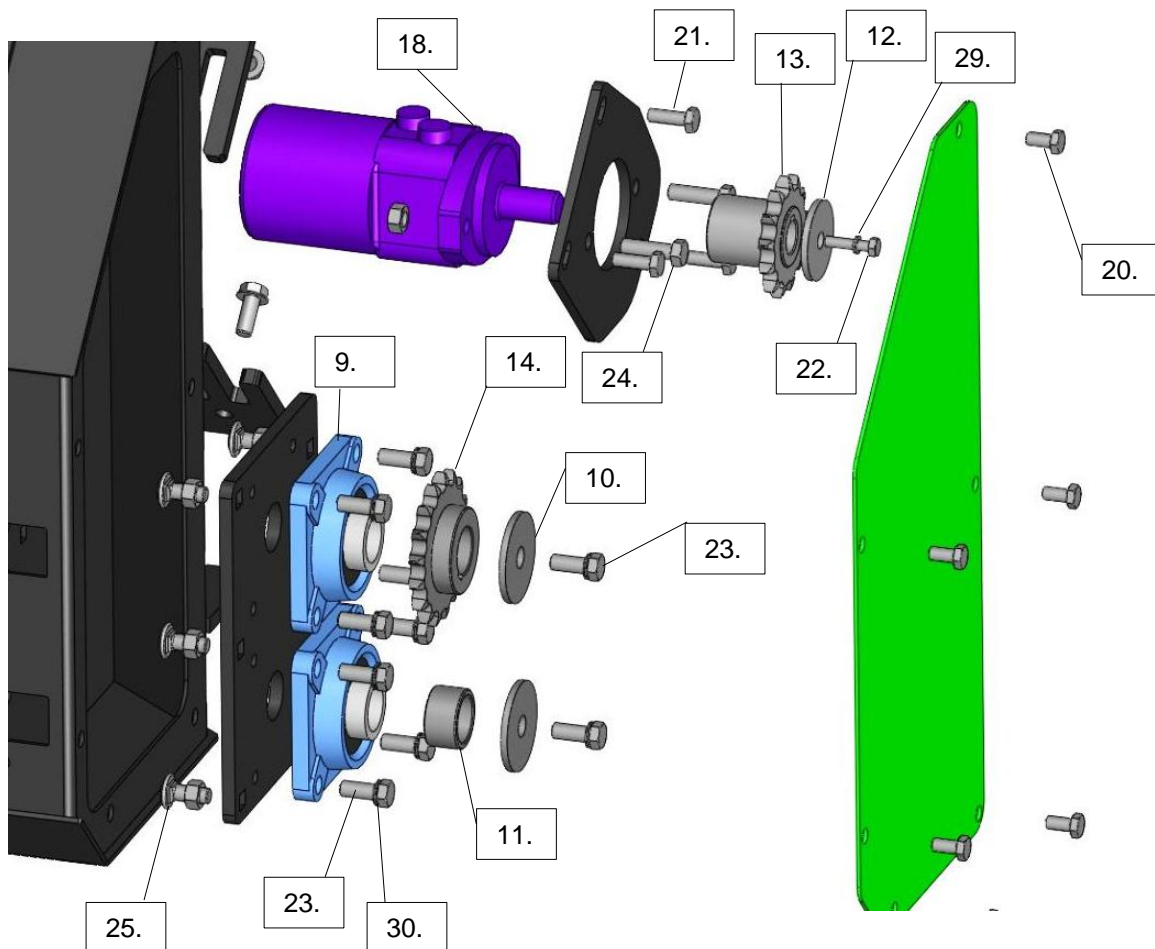
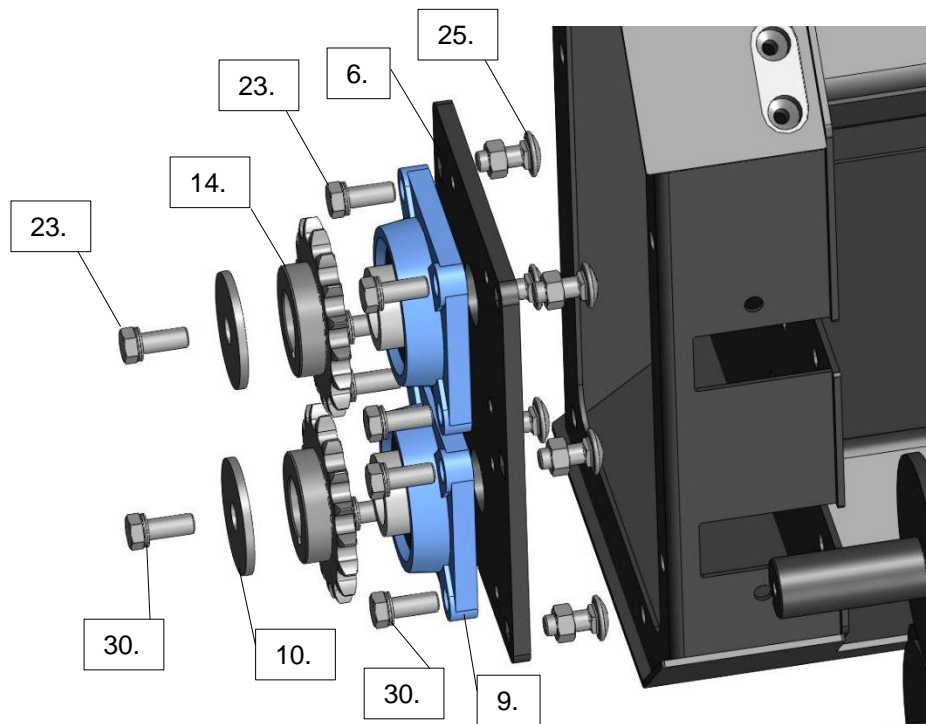
Kiinnitysosat

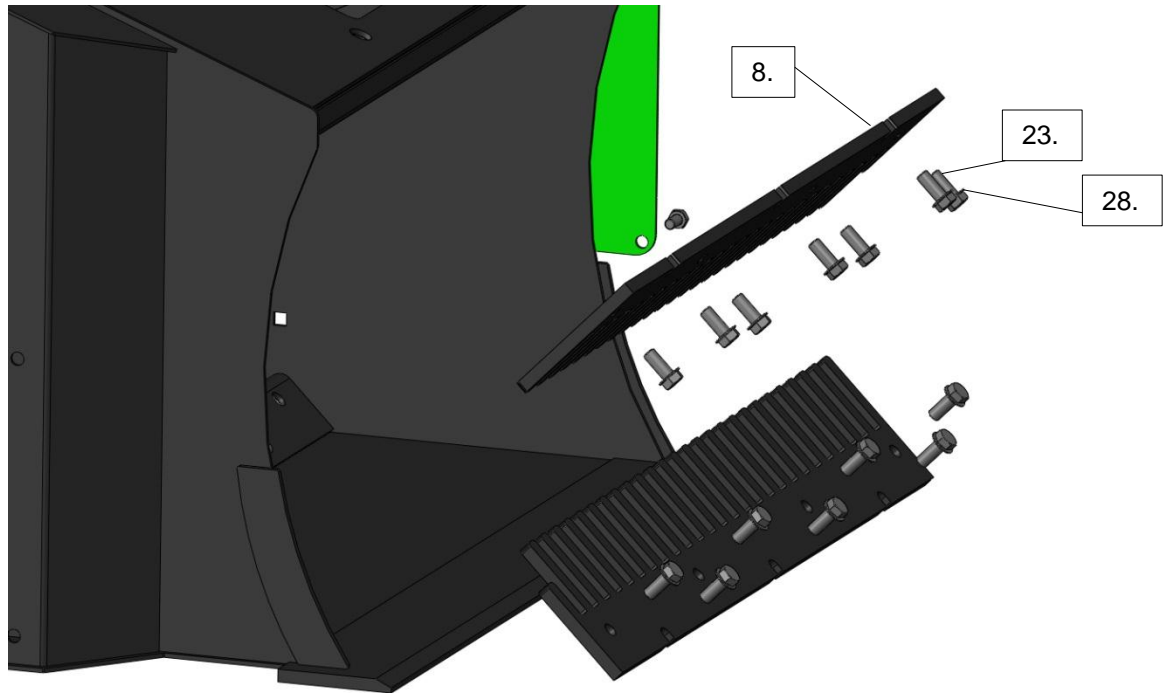
20.	08110020000933	Kuusioruuvi M10x20 8.8 DIN933, Sivulevyjen ja takasuojalevyjen kiinnitys	16	KPL
21.	08110030000933	Kuusioruuvi M10x30 8.8 DIN933, Moottorilevyn kiinnitys	3	KPL
22.	08108030000933	Kuusioruuvi M8x30 8.8 DIN933, Moottorin akselin päätylevyn kiinnitys	1	KPL
23.	08112030000933	Kuusioruuvi M12x30 8.8 DIN933, Laippalaakereiden, akselien päätylevyjen ja vastaterien kiinnitys	34	KPL
24.	08112040000933	Kuusioruuvi M12x40 8.8 DIN933, Moottorin kiinnitys	2	KPL
25.	08112030000603	Lukkoruuvi M12x30 DIN603, Laakerointilevyn kiinnitys runkoon	12	KPL
26.	08120050000933	Kuusioruuvi M20x50 DIN933, Ylälipan tai kaivinkonelevyn kiinnitys	6	KPL
27.	08312037000125	Aluslevy M20/37 DIN125, Ylälipan tai kaivinkonelevyn kiinnitys	6	KPL
28.	08311224000125	Aluslevy M12/24 DIN125, vastaterien kiinnitys	14	KPL
29.	08320814000000	Nord-Lock lukitelevy NL 8, Moottorin akselin päätylevyn kiinnitys	1	KPL
30.	08321220000000	Nord-Lock lukitelevy NL 12, Laippalaakereiden ja akselien päätylevyjen kiinnitys	20	KPL
31.	08211210000985	Kuusiomutteri M12 Nyloc DIN 985, Laakerointilevyn ja moottorin kiinnitys	14	KPL

Rasvaus (ei näy kuvassa)

32.	10103080000000	Rasvaletku 3mm/6mm	2	m
33.	10110308100000	Rasva-aseman letkun liitin 3mm/6mm M10	4	KPL
34.	10210308060000	Laakeripesän rasvaletkun liitin, suora 3mm/6mm M6	4	KPL
35.	10230000100000	Rasvaaseman nippa kauhan ulkopuolella M10	4	KPL







REMU Oy  
Ostolantie 4  
63700 ÄHTÄRI  
FINLAND

tel: + 358 207 431 160  
fax: + 358 207 431 161  
mail: [info@remu.fi](mailto:info@remu.fi)  
web: [www.remu.fi](http://www.remu.fi)

REMU USA Inc  
8 Hemlock st.  
Old Orchard Beach  
ME 04064

tel: +1 888 600 0018  
mail: [usa@remu.fi](mailto:usa@remu.fi)