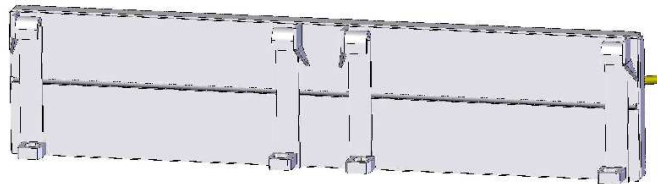


AVANT[®]

VARAOSAKIRJA
PART LIST
DELLISTA
ERSATZTEILLISTE



Sivusiirtoadapteri
Side Shift Adapter ,
Sidoforflyttningsada
Seitenverschiebungs
A34893, A37097, A37611

24.11.2016

Manufacturer:

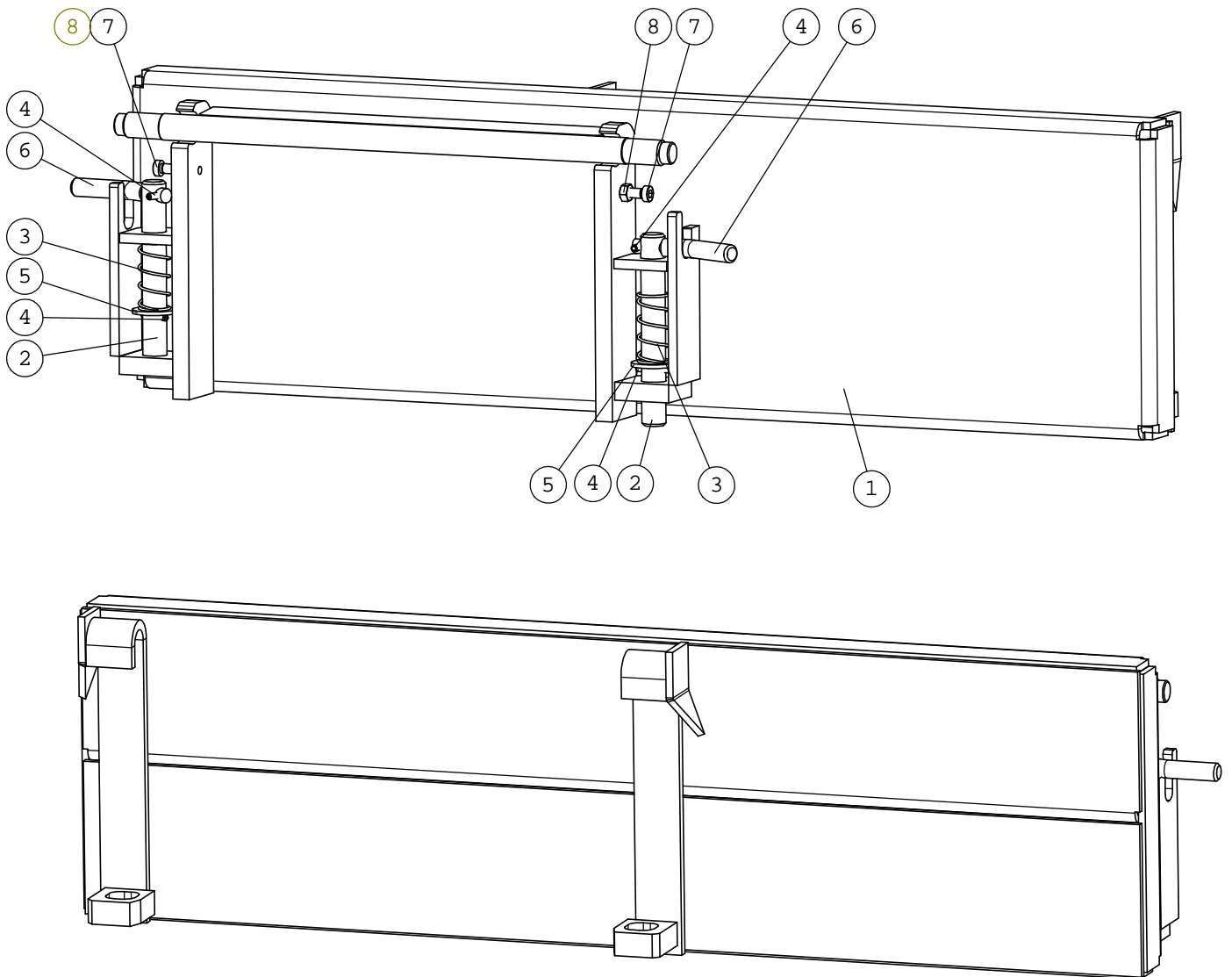
AVANT[®]
AVANT TECNO OY
e-mail: sales@avanttecno.com

Ylötie 1
33470 Ylöjärvi
FINLAND
Tel. +358 3 347 8800
Fax +358 3 348 5511

www.avanttecno.com

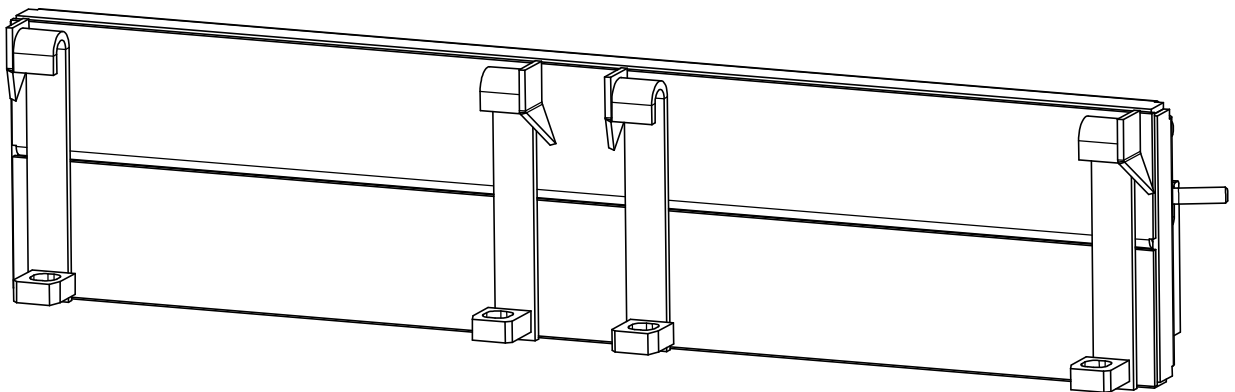
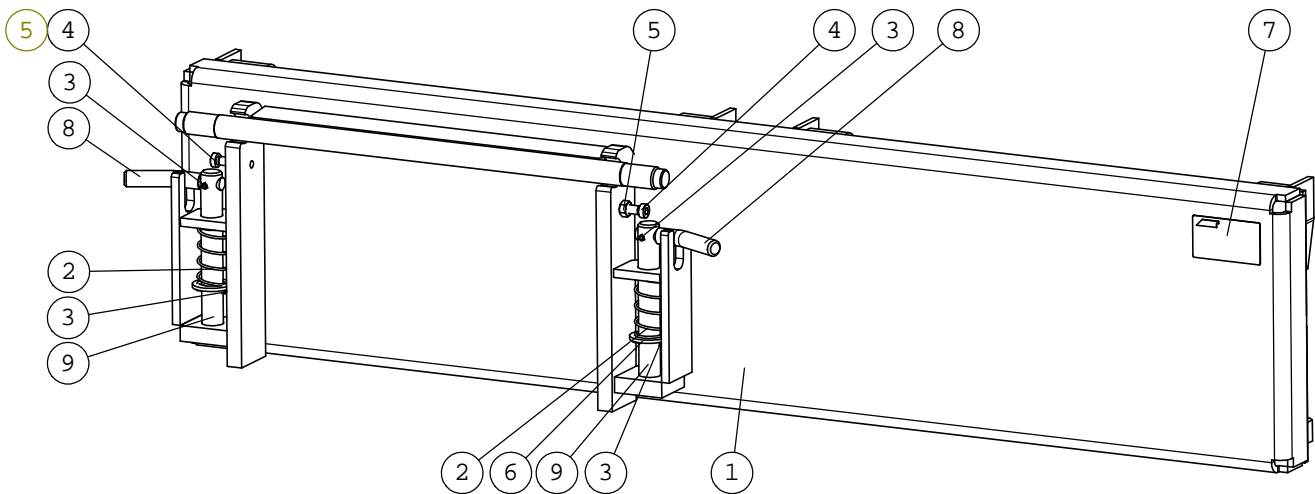
A34893 SIVUSIIRTOADAPTERI KOKOONPANO

NRO REF POS TEIL	OSAN NRO PART NO BESTÄLL.NR BEST.NR	KPL QTY ST ST	NIMITYS	DESCRIPTION	BENÄMNING	BEZEICHNUNG
1	A34892	1	SIVUSIIRTOADAPTERI	SIDE SHIFT ADAPTER W	SIDOFÖRFLYTTNINGSADA	SEITENVERSCHIEB.-ADA
2	a47687	2	LUKITUSTAPPI F20	LOCKING PIN F20	LÄSTAPP F20	VERRIEGELUNGSBOLZEN
3	64138	2	PURISTUSJOUSI, DIN	COMPRESSION SPRIG DI	TILLHÅLLARFJÄDER DIN	DRUCKFEDER DIN 2098
4	73661	4	JOUSISOKKA	SPRING PIN 5x30 DI	FJÄDERSPRINT 5x30	SICHERUNGSSPLINT 5x3
5	73123	2	ALUSLEVY M20	WASHER M20 DIN 125 Z	BRICKA M20 DIN 125	UNTERLEGSCHIEBE M20
6	A412491	2	VIRITYSTAPPI	STICKER AVANT WITH 3	DEKAL AVANT MED 3 MA	AUFKLEBER AVANT MIT
7	73100	2	KUUSIOKOLORUUVI	HEXAGONAL HEAD SCREW	SEXXANTHÄLSKRUV M8x3	INNENSECHSKANT-SCHRA
8	72319	2	KUUSIOMUTTERI ZN	HEXAGONAL NUT M8 DI	SEXXANTMUTTER M8 DIN	SECHSKANTMUTTER M8 D



A37097 SIVUSIIRTOADAPTERI, KOKOONPANO

NRO REF POS TEIL	OSAN NRO PART NO BESTÄLL.NR BEST.NR	KPL QTY ST ST	NIMITYS	DESCRIPTION	BENÄMNING	BEZEICHNUNG
1	A37095	1	SIVUSIIRTOADAPTERI	SIDE SHIFT ADAPTER W	SIDOFÖRFLYTTNINGSADA	SEITENVERSCHIEBUNGSADA
2	64138	2	PURISTUSJOUSI, DIN	COMPRESSION SPRING DI	TILLHÅLLARFJÄDER DIN	DRUCKFEDER DIN 2098
3	73661	4	JOUSISOKKA	SPRING PIN 5×30 DI	FJÄDERSPRINT 5×30	SICHERUNGSSPLINT 5×3
4	73100	2	KUUSIOKOLORUUVI	HEXAGONAL HEAD SCREW	SEKANTHÅLSKRUV M8×3	INNENSECHSKANT-SCHRA
5	72319	2	KUUSIOMUTTERI ZN	HEXAGONAL NUT M8 DI	SEKANTMUTTER M8 DIN	SECHSKANTMUTTER M8 D
6	73123	2	ALUSLEVY M20	WASHER M20 DIN 125 Z	BRICKA M20 DIN 125	UNTERLEGSSCHEIBE M20
7	A421683	1	KONEKILPI	TYPE PLATE, SIDE SHI	TYPISKYLT, SIDOFÖRFLY	TYPENSCHILD, SEITENV
8	A422193	2	VIRITYSTAPPI			
9	A422194	2	LUKITUSTAPPI F20			



A37166 SIVUSIIRTOADAPTERI, KOKOONPANO

NRO REF POS TEIL	OSAN NRO PART NO BESTÄLL.NR BEST.NR	KPL QTY ST ST	NIMITYS	DESCRIPTION	BENÄMNING	BEZEICHNUNG
1	A37165	1	SIVUSIIRTOADAPTERI			
2	64138	2	PURISTUSJOUSI, DIN	COMPRESSION SPRIG DI	TILLHÄLLARFJÄDER DIN	DRUCKFEDER DIN 2098
3	73661	4	JOUSISOKKA	SPRING PIN 5x30 DI	FJÄDERSPRINT 5x30	SICHERUNGSSPLINT 5x3
4	73123	2	ALUSLEVY M20	WASHER M20 DIN 125 Z	BRICKA M20 DIN 125	UNTERLEGSCHIBE M20
5	73100	2	KUUSIOKOLORUUVI	HEXAGONAL HEAD SCREW	SEKANTHÄLSKRUV M8x3	INNENSECHSKANT-SCHRA
6	72319	2	KUUSIOMUTTERI ZN	HEXAGONAL NUT M8 DI	SEKANTMUTTER M8 DIN	SECHSKANTMUTTER M8 D
7	a421834	1	KONEKILPI	TYPE PLATE, SIDE SHI	TYPISKYLT, SIDOFÖRFLY	TYPENSCHILD, SEITENV
8	A422193	2	VIRITYSTAPPI			
9	A422194	2	LUKITUSTAPPI F20			

