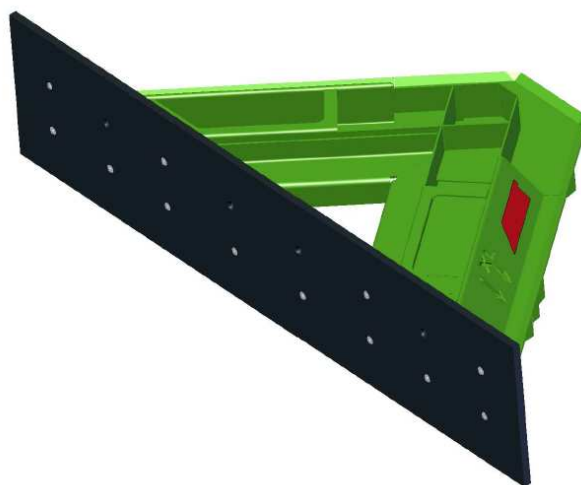


AVANT[®]

VARAOSAKIRJA
PART LIST
DELLISTA
ERSATZTEILLISTE



REHUPUSKULEVY
SILAGE DOZER BLADE
FODERSCHAKTBLAD
SILAGE-SCHIEBESCHILD
A37111

9.2.2017

Manufacturer:

AVANT[®]
AVANT TECNO OY
e-mail: sales@avanttecno.com

Ylötie 1
33470 Ylöjärvi
FINLAND
Tel. +358 3 347 8800
Fax +358 3 348 5511

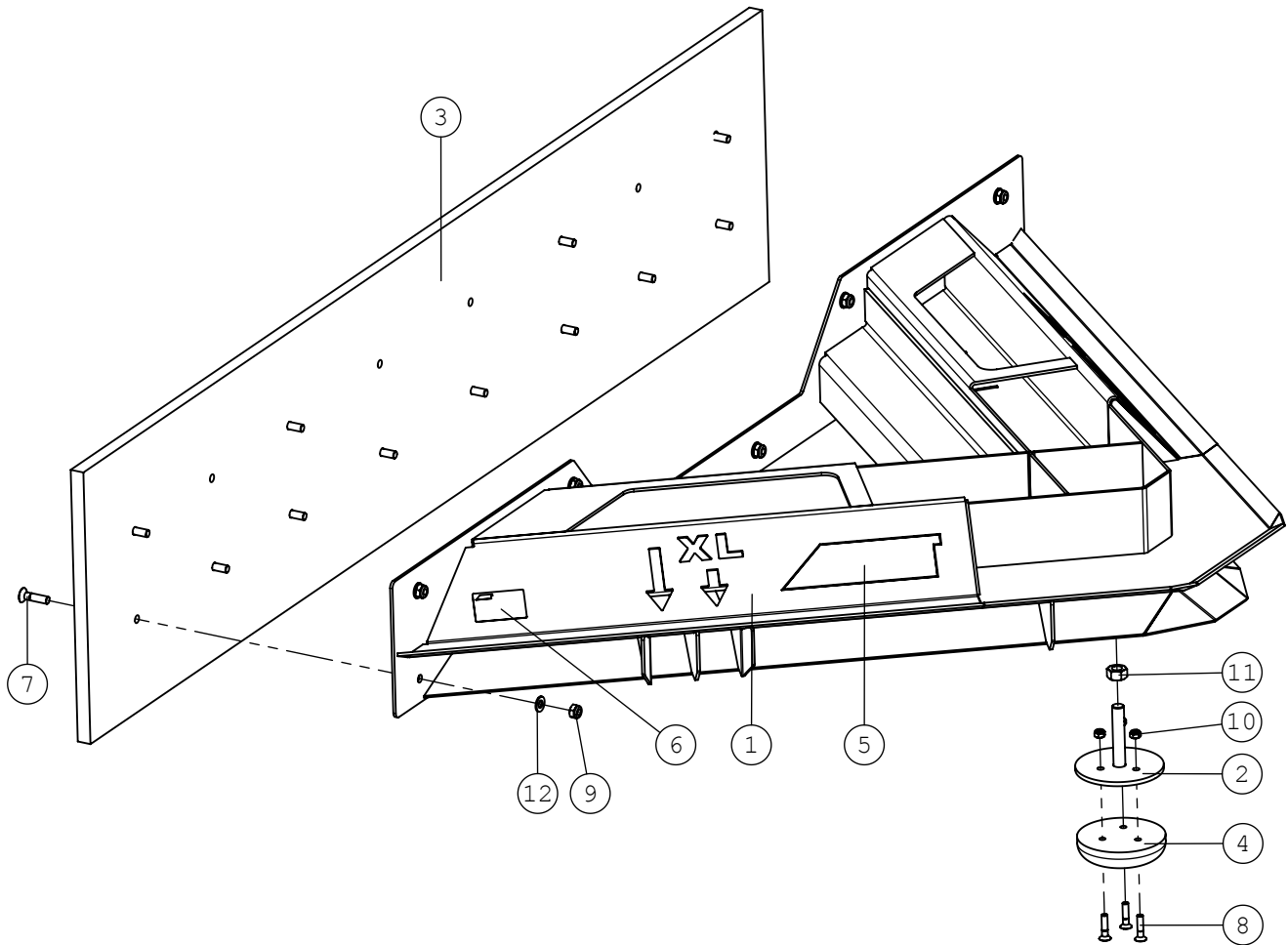
www.avanttecno.com

SISÄLLYSLUETTELO
TABLE OF CONTENTS
INNEHÅLSFÖRTECKNING
INHALT

A37111	REHUPUSKULEVY	SILAGE DOZER BLADE	FODERSCHAKTBLAD	SILAGE-SCHIEBESCHILD	4
---------------	----------------------	---------------------------	------------------------	-----------------------------	----------

9.2.2017

A37111 REHUPUSKULEVY, SILAGE DOZER BLADE



9.2.2017

A37111 REHUPUSKULEVY, SILAGE DOZER BLADE

NRO REF POS TEIL	OSAN NRO PART NO BESTÄLL NR BEST NR	KPL QTY ST ST	NIMITYS	DESCRIPTION	BENÄMING	BEZEICHNUNG	SIVU PAGE SIDA SEITE
1	A37112	1	REHUPUSKULEVY	FRAME, SILAGE DOZER	RAM, FODERSCHAKTBLAD	RAHMEN, SILAGE-SCHIE	-
2	A421780	1	TUKIJALKA	SUPPORT LEG, SILAGE	STÖDBEN, FODERSCHAKT	ABSTÜTZUNG, SILAGE-S	-
3	A421554	1	LEVY	BLADE 1800MM NYLON,	BLAD 1800MM NYLON, F	LEISTE 1800MM, NYLON	-
4	A421883	1	NYLONPUSKIN	WEAR PAD, NYLON, SUP	SLITSKIVA, PLAST, ST	UNTERPLATTE, NYLON,	-
5	A44007	2	TARRA AVANT 60*225	DECAL AVANT 60*225 R	DEKAL AVANT 60*225 R	AUFKLEBER AVANT 60*2	-
6	A422201	1	KONEKILPI	TYPE PLATE, SILAGE D	TYP SKYLT, FODERSCHAK	TYPENSCHILD, SILAGE-	-
7	74815	12	KUUSIOKOLOUPPK.RUUVI	COUNTERSUNK SOCKET H	SEKKANTHÅLSKRUVMUTTE	INNEN-SECHSKANTSCHR	-
8	74461	3	KUUSIOKOLOUPPK.RUUVI	HEXAGON. SOCKET COUN	SEKKANTHÅLSKRUV FÖRS	INNEN-SECHSKANTRSCR	-
9	72322	12	KUUSIOMUTTERI	HEXAGONAL NUT M 10 N	SEKKANTMUTTER M 10 N	SECHSKANTMUTTER M10	-
10	72320	3	KUUSIOMUTTERI ZN	NUT M8 NYLOC DIN 98	SEKKANTMUTTER M8 NY	SECHSKANTMUTTER M 8	-
11	72329	1	KUUSIOMUTTERI	HEXAGONAL NUT M 16	SEKKANTMUTTER M 16 D	SECHSKANTMUTTER M16	-
12	73121	12	ALUSLEVY M10 A10,5	WASHER M10 A10,	BRICKA M10 A	UNTERLEGSCHIEBE M10	-