

AVANT[®]

VARAOSAKIRJA PART LIST DELLISTA ERSATZTEILLISTE



Rehuleikkurit 1000mm ja 1500mm
Silage block cutter 1000mm and 1500mm
Silouttagare 1000mm och 1500mm
Silagezange 1000mm und 1500mm

A21276

A21257

5.6.2014

Manufacturer:

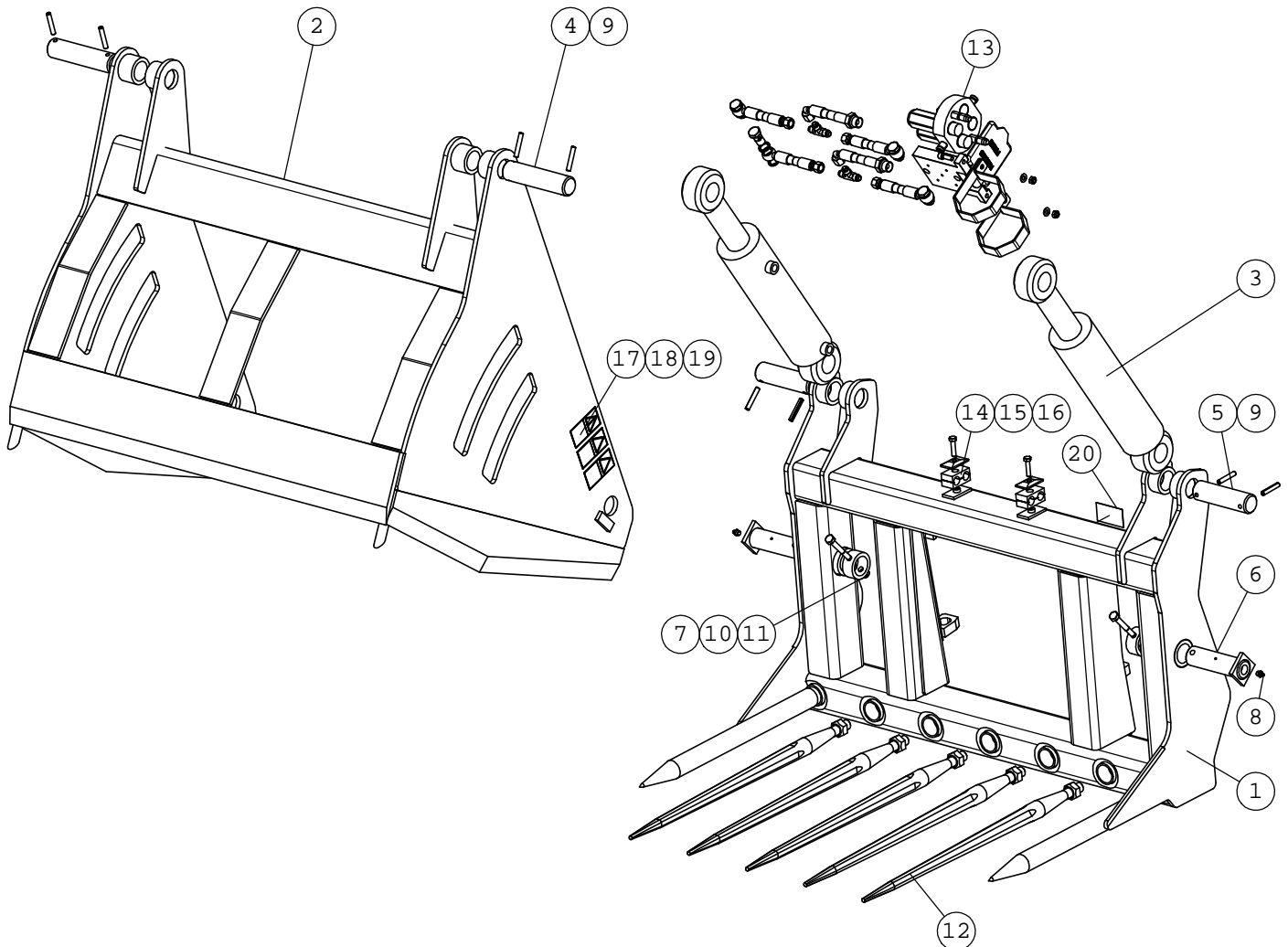
AVANT[®]
AVANT TECNO OY
e-mail: sales@avanttecno.com

Ylötie 1
33470 Ylöjärvi
FINLAND
Tel. +358 3 347 8800
Fax +358 3 348 5511

www.avanttecno.com

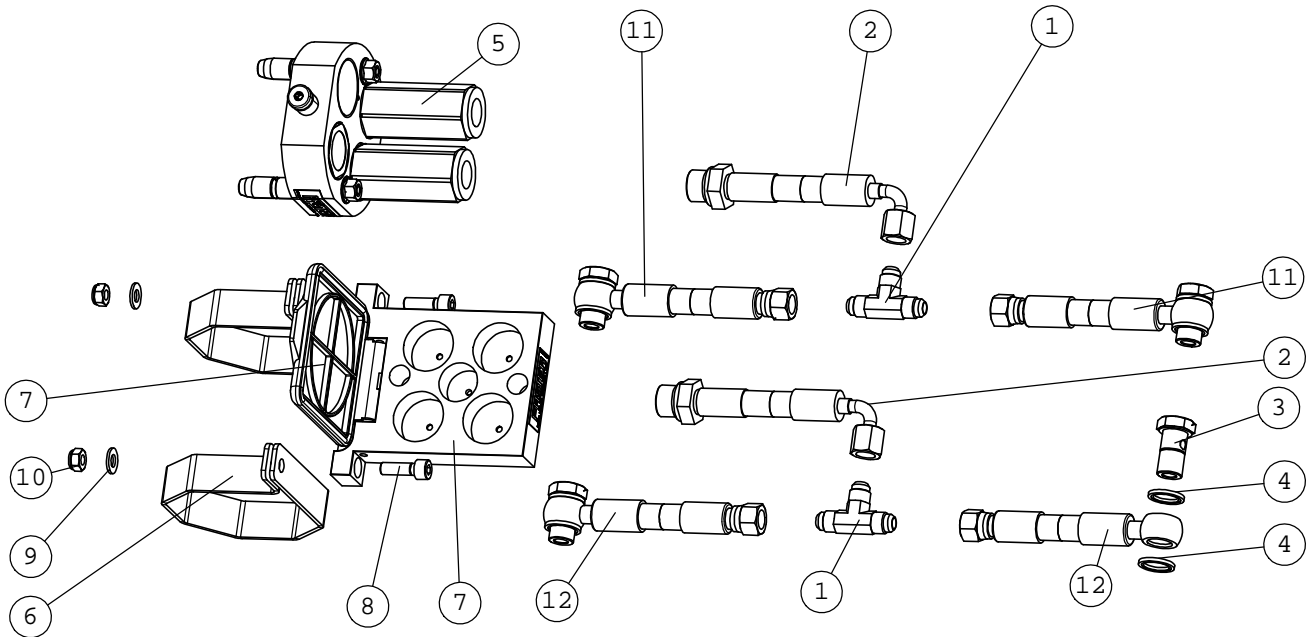
A21276 REHULEIKKURI 100

NRO REF POS TEIL	OSAN NRO PART NO BESTÄLL.NR BEST.NR	KPL QTY ST ST	NIMITYS	DESCRIPTION	BENÄMNING	BEZEICHNUNG
1	A21274	1	RUNKO	SILAGE BLOCK CUTTER 1000	SILOUTTAGARE 1000	SILAGEZANGE 1000
2	A21275	1	TERAOSA	BLADE, SILAGE BLOCK	BLAD, SILOUTTAGARE 1	SCHNEIDKANTE, SILAGE
3	A34042	2	HYDR.SYLINTERI	HYDR. CYLINDER 80/50	HYDRAULCYLINDER 80/5	HYDR. ZYLINDER 80/50
4	A49886	2	SYL. TAPPI, PITKÄ	PIVOT PIN 40-166	LEDTAPP 40-166	GELENKBOLZEN 40-1
5	A49887	2	SYL. TAPPI, LYHYT	PIVOT PIN 40-	LEDTAPP 40-142	GELENKBOLZEN 40-1
6	A49888	2	NIVELTAPPI 40	PIVOT PIN 40	LEDTAPP 40	GELENKBOLZEN 40
7	A49891	2	LUKITUSHOLKKI	BUSHING	BUSSNING	HÜLSE
8	72798	2	RASVANIPPA DIN 71412	GREASE NIPPLE R 1/8	SMÖRJNIPPEL R 1/8"	SCHMIERNIPPEL R1/8
9	71776	8	JOUSISOKKA	SPRING COTTER PIN 8	FJÄDERSPRINT 8x 50 D	FEDERSPLINT 8x 50 D
10	73195	2	KUUSIORUUVI ZN	HEXAGONAL SCREW M10x	SEHKANTSKRUV M10x75	SECHSKANTSCHRAUBE M1
11	72322	2	KUUSIOMUTTERI	HEXAGONAL NUT M 10 N	SEHKANTMUTTER M 10 N	SECHSKANTMUTTER M10
12	63990	5	PIIKKI KVERNELAND	TINE KVERNELAND 2211	PINNE KVERNELAND 221	ZINKEN KVERNELAND 22
13	A34079	1	LETKUTUS	HYDR. HOSES, KIT, SI	HYDRAULSLANGAR, SATS	HYDR. SCHLÄUCHE, SAT
14	64887	2	PUTKENKIINNITINPUOLI	PIPE CLAMP 218/18	RÖRKLAMMER 218/18	ROHRSCHELLE 218/18
15	73767	2	PUTKENKIINNITIN, PEI	COVER PLATE GD2-D, P	FÄSTNINGSPLATTA GD2-D,	ABDECKPLATTE GD2-D,
16	73443	2	KUUSIORUUVI ZN	HEXAGONAL SCREW M8x3	SEHKANTSKRUV M8x35	SECHSKANTSCHRAUBE M8
17	A46771	1	TARRA, LUE KÄYTTÖOHJ	DECAL PICTOGR. READ	DEKAL PIKTOGR. LAS I	AUFKLEBER PIKTOGR. B
18	A46772	1	TARRA, ALÄ MENE YLÖS	DECAL PICTOGR. NEVER	DEKAL PIKTOGR. GÅ EJ	AUFKLEBER PIKTOGR. A
19	A46803	1	TARRA, ALÄ KURKOTT.	DECAL PICTOGRAM DO N	DEKAL PIKTOGRAMM STR	AUFKLEBER PIKTOGRAMM
20	A418223	1	KONEKILPI	SERIAL NUMBER PLATE	TYPESKYLT AVANT TECNO	TYPENSCHILD AVANT TE



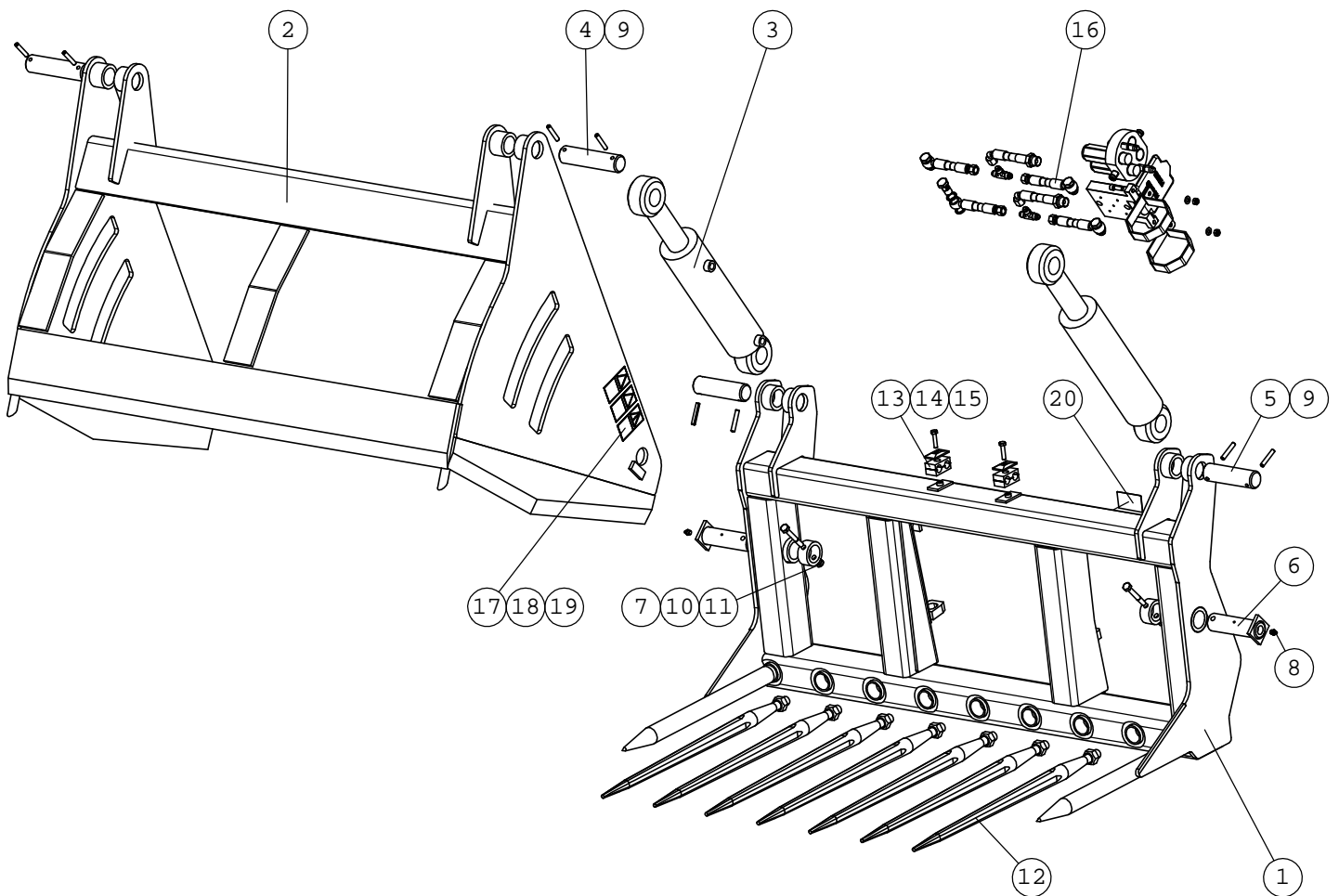
A34079 LETKUTUS

NRO REF POS TEIL	OSAN NRO PART NO BESTÄLL.NR BEST.NR	KPL QTY ST ST	NIMITYS	DESCRIPTION	BENÄMNING	BEZEICHNUNG
1	64201	2	T-LIITIN	T FITTING JTXS10	T KOPPLING JTXS10	T VERSCHRAUBUNG JTXS
2	a34063	2	HYDR.LETKU L=1250 DI	HYDR. HOSE L=1250	HYDRAULSLANG L=1250	HYDR. SCHLAUCH L=12
3	73954	4	BANJOLIITIN	BANJO BOLT R3/8" L=2	BANJOBULT R3/8" L=2	BANJO-BOLZEN R3/8" L
4	73379	8	USIT-TIIVISTE R3/8"	USIT-COMPRESSION 3/8	USIT-PACKNING 3/8"	USIT-DICHTUNG 3/8"
5	65251	1	PIKALIITINRYHMÄ	MULTI CONNECTOR, 2 C	FLERKÖPPLING, 2 KOPP	MULTI-KUPPLUNG, 2 KU
6	A414511	2	KIINNITYSPANTA	CLAMP	KLÄMMA	KLEMME
7	65594	1	PIKALIITINRYHMÄN TEL	PARKING FOR MULTI CO	PARKING FÖR FLERSNAB	PARKING FÜR MULTI-KU
8	71884	2	KUUSIOKOLORUUVI	HEXAGONAL SCREW M	SEXKANTHÅLSKRUV M	INNENSECHSKANT - SCH
9	73122	2	ALUSLEVY M 8	WASHER M8 A8	BRICKA M8 A8,	UNTERLEGSSCHEIBE M8
10	72320	2	KUUSIOMUTTERI ZN	NUT M8 NYLOC DIN 98	SEXKANTMUTTER M8 NY	SECHSKANTMUTTER M 8
11	a34081	2	HYDR.LETKU L=770	HYDR. HOSE L=770	HYDRAULSLANG L=770	HYDR. SCHLAUCH L=770
12	a34080	2	HYDR.LETKU L=470	HYDR. HOSE L=470	HYDRAULSLANG L=470	HYDR. SCHLAUCH L=470



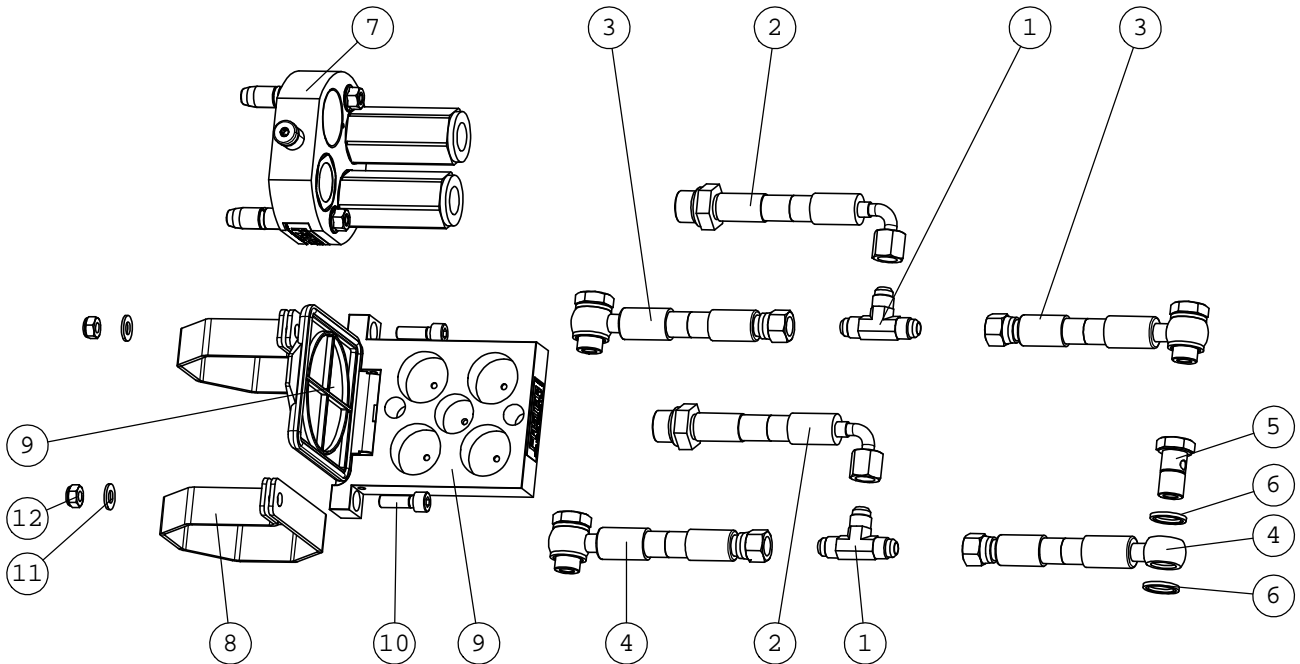
A21257 REHULEIKKURI 128

NRO REF POS TEIL	OSAN NRO PART NO BESTÄLL.NR BEST.NR	KPL QTY ST ST	NIMITYS	DESCRIPTION	BENÄMNING	BEZEICHNUNG
1	A21258	1	RUNKO 128	FRAME, SILAGE BLOCK	RAM, SILOUTTAGARE 12	RAHMEN, SILAGEZANGE
2	A21259	1	TERAOSA 128	BLADE, SILAGE BLOCK	BLAD, SILOUTTAGARE 1	SCHNEIDKANTE, SILAGE
3	A34042	2	HYDR.SYLINTERI	HYDR. CYLINDER 80/50	HYDRAULCYLINDER 80/5	HYDR. ZYLINDER 80/50
4	A49886	2	SYL. TAPPI, PITKÄ	PIVOT PIN 40-166	LEDTAPP 40-166	GELENKBOLZEN 40-1
5	A49887	2	SYL. TAPPI, LYHYT	PIVOT PIN 40-	LEDTAPP 40-142	GELENKBOLZEN 40-1
6	A49888	2	NIVELTAPPI 40	PIVOT PIN 40	LEDTAPP 40	GELENKBOLZEN 40
7	A49891	2	LUKITUSHOLKKI	BUSHING	BUSSNING	HÜLSE
8	72798	2	RASVANIPPA DIN 71412	GREASE NIPPLE R 1/8	SMÖRJNIPPEL R 1/8"	SCHMIERNIPPEL R1/8
9	71776	8	JOUSISOKKA	SPRING COTTER PIN 8	FJÄDERSPRINT 8x 50 D	FEDERSPLINT 8x 50 D
10	73195	2	KUUSIORUUVI ZN	HEXAGONAL SCREW M10x	SEXKANTSKRUV M10x75	SECHSKANTSCHRAUBE M1
11	72322	2	KUUSIOMUTTERI	HEXAGONAL NUT M 10 N	SEXKANTMUTTER M 10 N	SECHSKANTMUTTER M10
12	63990	7	PIIKKI KVERNELAND	TINE KVERNELAND 2211	PINNE KVERNELAND 221	ZINKEN KVERNELAND 22
13	64887	2	PUTKENKIINNITINPUOLI	PIPE CLAMP 218/18	RÖRKLAMMER 218/18	ROHRSCHELLE 218/18
14	73767	2	PUTKENKIINNITIN, PEI	COVER PLATE GD2-D, P	FASTNINGSPLATTA GD2-	ABDECKPLATTE GD2-D,
15	73443	2	KUUSIORUUVI ZN	HEXAGONAL SCREW M8x3	SEXKANTSKRUV M8x35	SECHSKANTSCHRAUBE M8
16	A33838	1	LETKUTUS	HYDR. HOSES, KIT, SI	HYDRAULSLANGAR, SATS	HYDR. SCHLÄUCHE, SAT
17	A46771	1	TARRA, LUE KÄYTTÖOHJ	DECAL PICTOGR. READ	DEKAL PIKTOGR. LÄS I	AUFKLEBER PIKTOGR. B
18	A46772	1	TARRA, ALÄ MENE YLÖS	DECAL PICTOGR. NEVER	DEKAL PIKTOGR. GÅ EJ	AUFKLEBER PIKTOGR. A
19	A46803	1	TARRA, ALÄ KURKOTT.	DECAL PICTOGRAM DO N	DEKAL PIKTOGRAMM STR	AUFKLEBER PIKTOGRAMM
20	A418224	1	KONEKILPI	SERIAL NUMBER PLATE	TYPISKYLTA AVANT TECNO	TYPENSCHILD AVANT TE



A33838 LETKUTUS

NRO REF POS TEIL	OSAN NRO PART NO BESTÄLL.NR BEST.NR	KPL QTY ST ST	NIMITYS	DESCRIPTION	BENÄMNING	BEZEICHNUNG
1	64201	2	T-LIITIN	T FITTING JTXS10	T KOPPLING JTXS10	T VERSCHRAUBUNG JTXS
2	a34063	2	HYDR.LETKU L=1250 DI	HYDR. HOSE L=1250	HYDRAULSLANG L=1250	HYDR. SCHLAUCH L=12
3	a33840	2	HYDR.LETKU L=910	HYDR. HOSE L=910	HYDRAULSLANG L=910	HYDR. SCHLAUCH L=910
4	a33839	2	HYDR.LETKU L=610	HYDR. HOSE L=610	HYDRAULSLANG L=610	HYDR. SCHLAUCH L=610
5	73954	4	BANJOLIITIN	BANJO BOLT R3/8" L=2	BANJOBULT R3/8" L=2	BANJO-BOLZEN R3/8" L
6	73379	8	USIT-TIIVISTE R3/8"	USIT-COMPRESSION 3/8	USIT-PACKNING 3/8"	USIT-DICHTUNG 3/8"
7	65251	1	PIKALIITINRYHMÄ	MULTI CONNECTOR, 2 C	FLERKOPPLING, 2 KOPP	MULTI-KUPPLUNG, 2 KU
8	A414511	2	KIINNITYSPANTA	CLAMP	KLÄMMA	KLEMME
9	65594	1	PIKALIITINRYHMÄN TEL	PARKING FOR MULTI CO	PARKING FÖR FLERSNAB	PARKING FÜR MULTI-KU
10	71884	2	KUUSIOKOLORUUVI	HEXAGONAL SCREW M	SEKANTHÄLSKRUV M	INNENSECHSKANT - SCH
11	73122	2	ALUSLEVY M 8	WASHER M8 A8	BRICKA M8 A8,	UNTERLEGSCHEIBE M8
12	72320	2	KUUSIOMUTTERI ZN	NUT M8 NYLOC DIN 98	SEKANTMUTTER M8 NY	SECHSKANTMUTTER M 8



A417531

PIKALIITINRYHMÄ

VARAOSAKOKOONPANO

NRO REF POS TEIL	OSAN NRO PART NO BESTÄLL.NR BEST.NR	KPL QTY ST ST	NIMITYS	DESCRIPTION	BENÄMNING	BEZEICHNUNG
1	65628	1	PIKALIITINRUNKO KIT	MULTIFASTER MOBILE B	MULTIFASTER MOBILE B	MULTIFASTER MOBILE B
2	65627	1	PIKALIITIN UROS	CHECK VALVE CARTRIDG	KONTRASTVENTILPATRON	RÜCKSCHLAGVENTIL-PAT
3	65600	1	YHDYSNIPPA	CONNECTOR NIPPLE 8	FÖRBINDINGSNIPPEL	VERBINDUNGSNIPPEL
4	73047	1	USIT-TIIVISTE R1/2"	USIT SEAL RING R/12"	USIT-PACKNING 1/2" F	USIT-DICHTUNGSSCHEIB
5	65626	1	PIKALIITINTULPPA	CAP, QUICK COUPLER	PROPP, SNABBKOPPLING	KOPF, SCHNELLKUPPLUN
6	65878	1	PIKALIITIN OHJAINAP	GUIDE PIN MULTIFASTE	STYRTAPP MULTIFASTER	STEUERBOLZEN MULTIFA
7	65879	1	PIKALIITIN LUKITUSTA	LOCKING PIN MULTIFAS	LÄSTAPP MULTIFASTER	VERRIEGELUNGSBOLZEN
8	65880	1	PIKALIITIN TIIVISTE	SEAL RING, MULTI CON	PACKNING, FLERSNABBK	DICHTUNG, MULTI-KUPP
9	65882	1	PIKALIITIN SUOJALEVY	CAP PLATE, KIT, MULT	LOCK, KIT, FLERSNABB	SCHUTZDECKEL, KIT, M

