

AVANT[®]

**VARAOSAKIRJA
PART LIST
DELLISTA
ERSATZTEILLISTE**



Rehunjakokauha
Silage dispenser
Foderutmatningskopa
Silage-verteiler

A2 I 000

6.6.2014

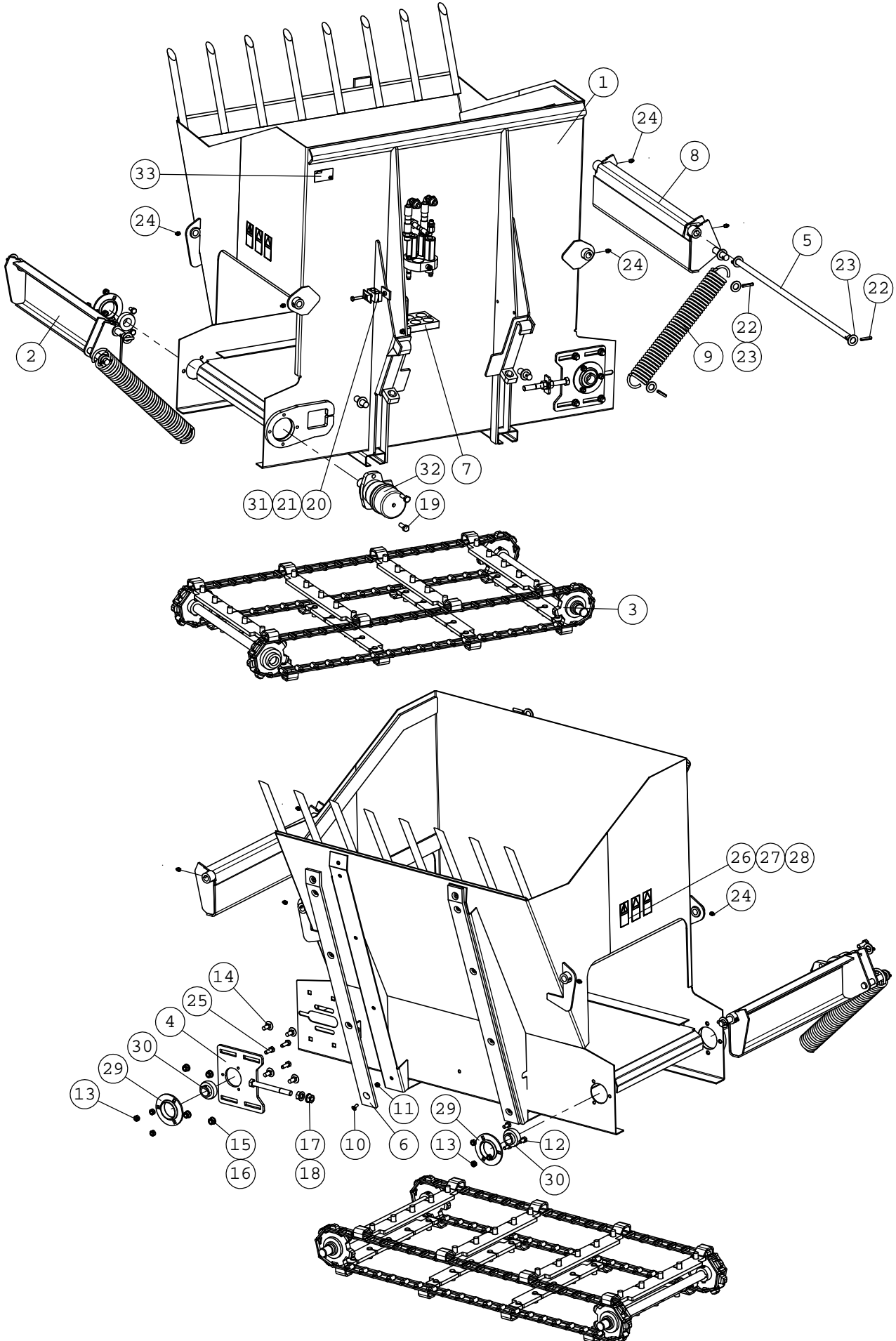
Manufacturer:

AVANT[®]
AVANT TECNO OY
e-mail: sales@avanttecno.com

Ylötie 1
33470 Ylöjärvi
FINLAND
Tel. +358 3 347 8800
Fax +358 3 348 5511

www.avanttecno.com

A21000 REHUNJAKOKAUHA

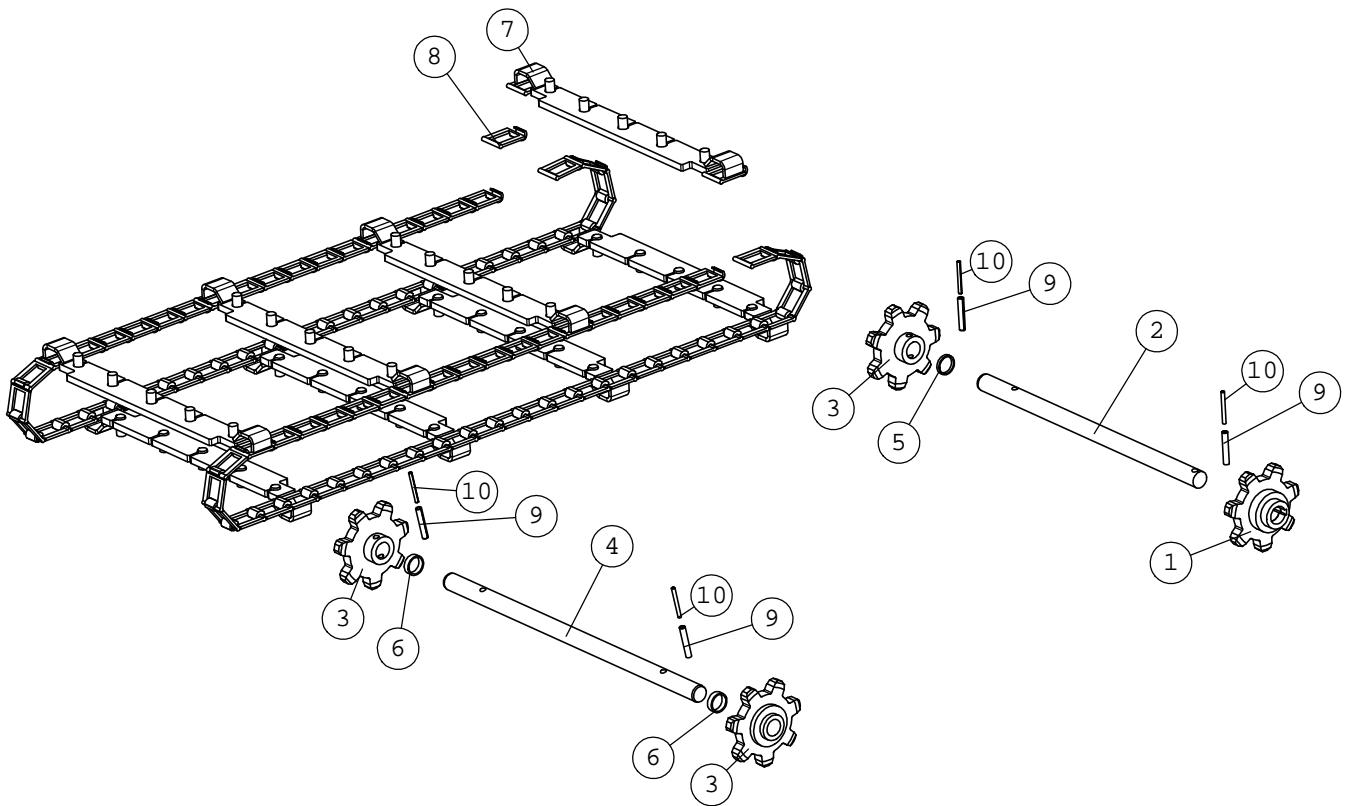


A21000 REHUNJAKOKAUHA

NRO REF POS TEIL	OSAN NRO PART NO BESTÄLL.NR BEST.NR	KPL QTY ST ST	NIMITYS	DESCRIPTION	BENÄMNING	BEZEICHNUNG
1	A21086	1	KAUHAOSA	BUCKET, SILAGE DISPE	SKOPA, SILAGEUTMATAR	SCHAUFELTEIL, SILAGE
2	A33014	1	JOUSILÄPPÄ VAS., HIT	FLAP, LEFT, SILAGE D	KLAFF, VÄNSTER, SILA	KLAPPE, LINKS, SILAG
3	A32926	1	SIIRTOKETJU	CONVEYOR CHAIN, COMP	KEDJA, KOMPLETT, SIL	FÖRDERKETTE, KOMPLET
4	A45611	2	LAAKERILEVY, KP	MOUNTING PLATE, BEAR	MONTERINGSPLATTA, LA	AUFNAHMEPLATTE, SILA
5	A46220	2	NIVELTAPPI	PIVOT PIN L=797	TAPP L=797	GELENKBOLZEN L=797
6	A32731	2	KULUTUSLATTA	WEAR PLATE, PLASTIC,	SLITPLATTA, PLAST, F	VERSCHLEISSLEISTE, K
7	A32927	1	LETKUTUS	HYDR. HOSES, KIT, SI	HYDRAULSLANGAR, SATS	HYDR. SCHLAUCHE, KIT
8	A33016	1	JOUSILÄPPÄ OIK., HIT	FLAP, RIGHT, SILAGE	KLAFF, HÖGER, SILAGE	KLAPPE, RECHTS, SILA
9	64765	2	VETOJOUSI SF-DF	EXTENSION SPRING SF-	DRAGFJÄDER SF-DF 8x6	ZUGFEDER SF-DF 8x60x
10	72052	10	KUUSIOKOLOUPPK.RUUVI	COUNTERSUNK SOCKET H	SEKANTHÅLSKRUV SÄNK	INNENSECHSK.SCHRAUBE
11	72320	10	KUUSIOMUTTERI ZN	NUT M8 NYLOC DIN 98	SEKANTMUTTER M8 NY	SECHSKANTMUTTER M 8
12	73040	3	KUUSIORUUVI ZN	HEXAGONAL SCREW M10x	SEKANTSKRUV M10x20	SECHSKANTSCHRAUBE M1
13	72322	9	KUUSIOMUTTERI	HEXAGONAL NUT M 10 N	SEKANTMUTTER M 10 N	SECHSKANTMUTTER M10
14	74683	8	LUKKORUUVI	CARRIAGE BOLT M12x30	VAGNSKRUV FYRKANTSGR	SCHLOSSSCHRAUBE M12x
15	72324	8	KUUSIOMUTTERI	HEXAGONAL NUT M 12	SEKANTMUTTER M 12	SECHSKANTMUTTER M12
16	71691	8	ALUSLEVY M12	WASHER M12 DIN 125	BRICKA M12 DIN 125	UNTERLEGSSCHEIBE M12
17	72329	4	KUUSIOMUTTERI	HEXAGONAL NUT M 16	SEKANTMUTTER M 16 D	SECHSKANTMUTTER M16
18	73461	4	ALUSLEVY M16	WASHER M16 18 DIN 1	BRICKA M16 18 DIN 1	UNTERLEGSSCHEIBE M16
19	73042	2	KUUSIORUUVI ZN	HEX. SCREW M12x35 DI	SEKANTSKRUV M12x35	SECHSKANTSCHRAUBE M1
20	64887	1	PUTKENKIINNITINPUOLI	PIPE CLAMP 218/18	RÖRKLAMMER 218/18	ROHRSCHELLE 218/18
21	73767	1	PUTKENKIINNITIN, PEI	COVER PLATE GD2-D, P	FÄSTNINGSPLATTA GD2-	ABDECKPLATTE GD2-D,
22	71774	8	JOUSISOKKA	SPRING COTTER PIN 8x	FJÄDERSPRINT 8x40 DI	FEDERSPLINT 8x40 DIN
23	73123	8	ALUSLEVY M20	WASHER M20 DIN 125 Z	BRICKA M20 DIN 125	UNTERLEGSSCHEIBE M20
24	72798	8	RASVANIPPA DIN 71412	GREASE NIPPLE R 1/8	SMÖRJNIPPEL R 1/8"	SCHMIERNIPPEL R1/8
25	72151	6	KUUSIORUUVI ZN	HEXAGONAL SCREW M10x	SEKANTSKRUV M10x30	SECHSKANTSCHRAUBE M1
26	A46771	1	TARRA, LUE KÄYTTÖOHJ	DECAL PICTOGR. READ	DEKAL PIKTOGR. LÄS I	AUFKLEBER PIKTOGR. B
27	A46772	1	TARRA, ALÄ MENE YLÖS	DECAL PICTOGR. NEVER	DEKAL PIKTOGR. GÅ EJ	AUFKLEBER PIKTOGR. A
28	A46804	1	TARRA, VARO PYÖRIVÄÄ	DECAL PICTOGR. WARNI	DEKAL PIKTOGR. VARNI	AUFKLEBER PIKTOGR. W
29	65916	3	LAAKERIPESÄ	BEARING HOUSING	LAGERHUS	LAGERGEHÄUSE
30	65915	3	LAAKERI, KUULA	BALL BEARING YAT	KULLAGER YAT 206	KUGELLAGER YAT 2
31	73443	1	KUUSIORUUVI ZN	HEXAGONAL SCREW M8x3	SEKANTSKRUV M8x35	SECHSKANTSCHRAUBE M8
32	65018	1	HYDR.MOOTTORI M+S	HYDRAULIC MOTOR M+S	HYDRAULMOTOR M+S MR2	HYDRAULIKMOTOR M+S M
33	A418220	1	KONEKILPI	SERIAL NUMBER PLATE	TYPISKYLT AVANT TECNO	TYPENSCHILD AVANT TE

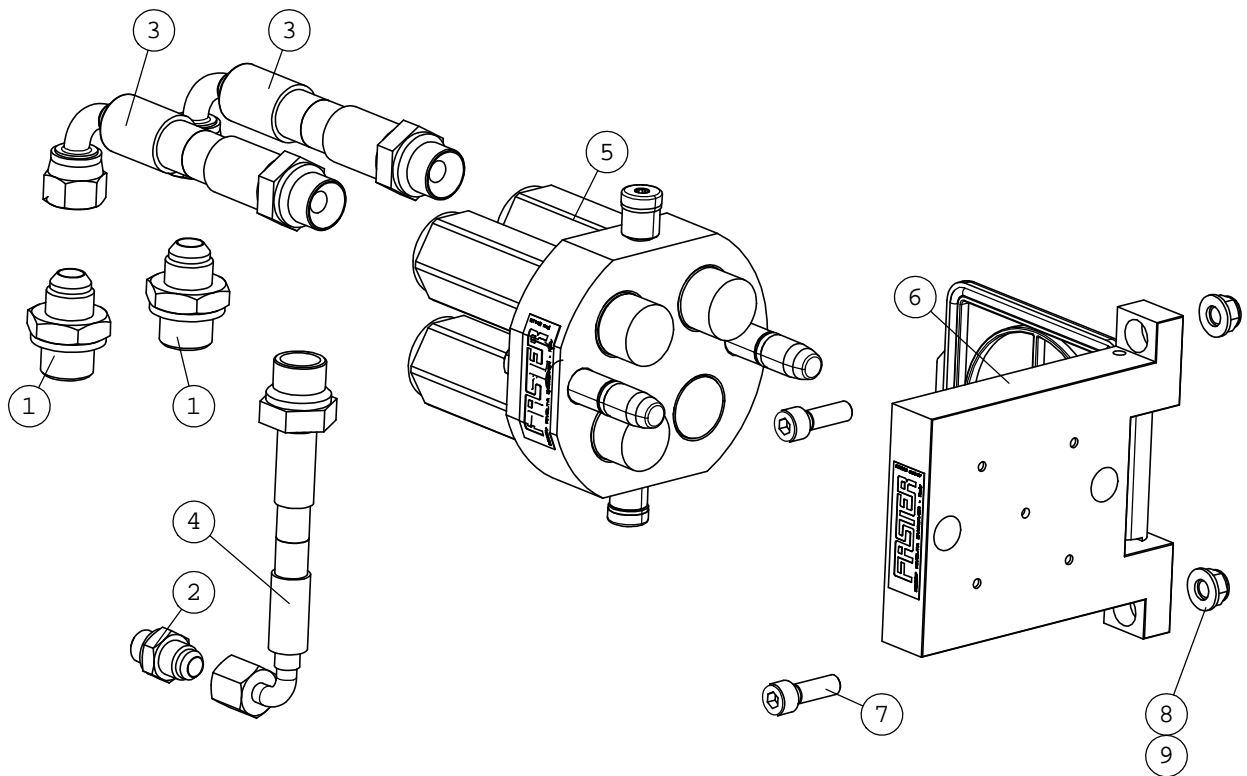
A32926 SIIRTOKETJU

NRO REF POS TEIL	OSAN NRO PART NO BESTÄLL.NR BEST.NR	KPL QTY ST ST	NIMITYS	DESCRIPTION	BENÄMNING	BEZEICHNUNG
1	A32734	1	KETJUPYÖRÄ II	SPROCKET 2, SILAGE D	KEDJEHJUL 2, SILAGEU	KETTENRAD 2, SILAGEV
2	A45613	1	VETOAKSELI	DRIVE SHAFT, CONVEYO	DRIVAXEL, KEDJA	ANTRIEBSWELLE, FORDE
3	A32732	3	KETJUPYÖRÄ I	SPROCKET 1, SILAGE D	KEDJEHJUL 1, SILAGEU	KETTENRAD 1, SILAGEV
4	A45612	1	TAITTOAKSELI	SHAFT, CONVEYOR SIL	AXEL, KEDJA SILAGEUT	WELLE, FÖRDERBAND SI
5	A45893	1	HOLKKI 5	BUSHING 5	BUSSNING 5	HÜLSE 5
6	A45892	2	HOLKKI 10	BUSHING 10	BUSSNING 10	HÜLSE 10
7	A45614	8	KOLA, KP.	LUG, CONVEYOR, SILAG	SKRAPA, SILAGEUTMATA	STOLLEN, FÖRDERBAND,
8	64732	78	KOHLSWA KETJULENKKI	CHAIN LINK KOHLS	KEDJELANK KOH	KETTENGELLENK KOHLSWA
9	71785	4	JOUSISOKKA	SPRING COTTER PIN 10	FJÄDERSPRINT 10x60 D	FEDERSPLINT 10x60 DI
10	74957	4	JOUSISOKKA	SPRING COTTER PIN	FJÄDERSPRINT 6x60	FEDERSPLINT 6x60



A32927 LETKUTUS

NRO REF POS TEIL	OSAN NRO PART NO BESTÄLL.NR BEST.NR	KPL QTY ST ST	NIMITYS	DESCRIPTION	BENÄMNING	BEZEICHNUNG
1	64058	2	PERUSLIITIN	BASIC FITTING F40XS1	RAK KOPPLING F40XS12	GERADE EINSCHRAUBVER
2	64059	1	PERUSLIITIN	BASIC FITTING F40XS1	RAK KOPPLING F40XS10	GERADE EINSCHR. F40X
3	A45417	2	HYDR.LETKU L=1800	HYDR. HOSE L=1800 2L	HYDRAULSLANG L=1800	HYDR. SCHLAUCH L=180
4	A32312	1	HYDR.LETKU L=1900 DI	HYDR. HOSE L=1900	HYDRAULSLANG L=1900	HYDR. SCHLAUCH L=190
5	65250	1	PIKALIITINRYHMÄ	MULTI CONNECTOR, 3 C	FLERKOPPLING, 3 KOPP	MULTI-KUPPLUNG, 3 KU
6	65594	1	PIKALIITINRYHMÄN TEL	PARKING FOR MULTI CO	PARKING FÖR FLERSNAB	PARKING FÜR MULTI-KU
7	71884	2	KUUSIOKOLORUUVI	HEXAGONAL SCREW M	SEXKANTHÅLSKRUV M	INNENSECHSKANT - SCH
8	73122	2	ALUSLEVY M 8	WASHER M8 A8	BRICKA M8 A8	UNTERLEGSSCHEIBE M8
9	72320	2	KUUSIOMUTTERI ZN	NUT M8 NYLOC DIN 98	SEXKANTMUTTER M8 NY	SECHSKANTMUTTER M 8



A417531

PIKALIITINRYHMÄ

VARAOSAKOONPANO

NRO REF POS TEIL	OSAN NRO PART NO BESTÄLL.NR BEST.NR	KPL QTY ST ST	NIMITYS	DESCRIPTION	BENÄMNING	BEZEICHNUNG
1	65628	1	PIKALIITINRUNKO KIT	MULTIFASTER MOBILE B	MULTIFASTER MOBILE B	MULTIFASTER MOBILE B
2	65627	1	PIKALIITIN UROS	CHECK VALVE CARTRIDG	KONTRASTVENTILPATRON	RÜCKSCHLAGVENTIL-PAT
3	65600	1	YHDYSNIPPA	CONNECTOR NIPPLE 8	FÖRBINDINGSNIPPEL	VERBINDUNGSNIPPEL
4	73047	1	USIT-TIIVISTE R1/2"	USIT SEAL RING R/12"	USIT-PACKNING 1/2" F	USIT-DICHTUNGSSCHEIB
5	65626	1	PIKALIITINTULPPA	CAP, QUICK COUPLER	PROPP, SNABBKOPPLING	KOPF, SCHNELLKUPPLUN
6	65878	1	PIKALIITIN OHJAINAP	GUIDE PIN MULTIFASTE	STYRTAPP MULTIFASTER	STEUERBOLZEN MULTIFA
7	65879	1	PIKALIITIN LUKITUSTA	LOCKING PIN MULTIFAS	LÄSTAPP MULTIFASTER	VERRIEGELUNGSBOLZEN
8	65880	1	PIKALIITIN TIIVISTE	SEAL RING, MULTI CON	PACKNING, FLERSNABBK	DICHTUNG, MULTI-KUPP
9	65882	1	PIKALIITIN SUOJALEVY	CAP PLATE, KIT, MULT	LOCK, KIT, FLERSNABBB	SCHUTZDECKEL, KIT, M

