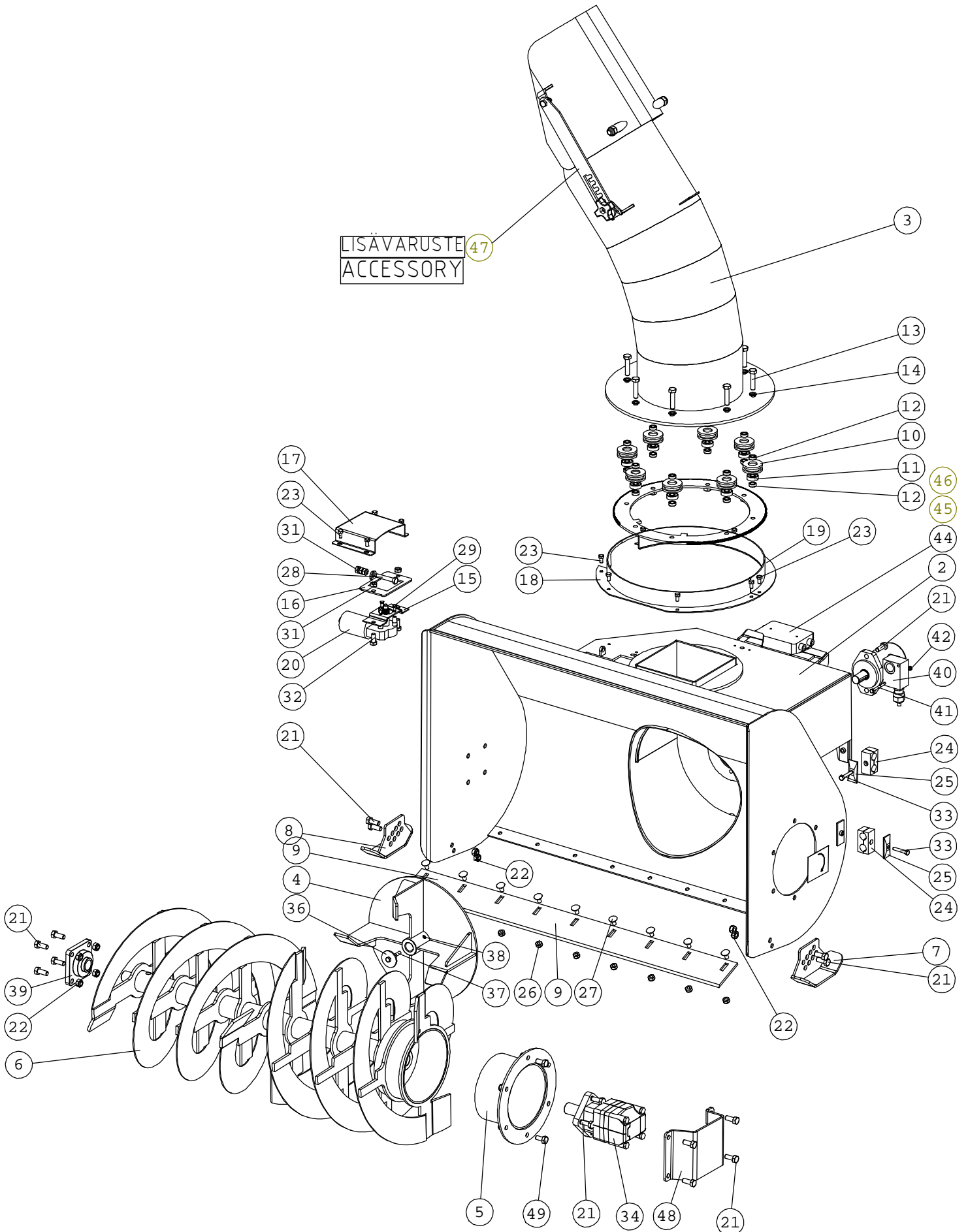


A21411

Snow blower 1100

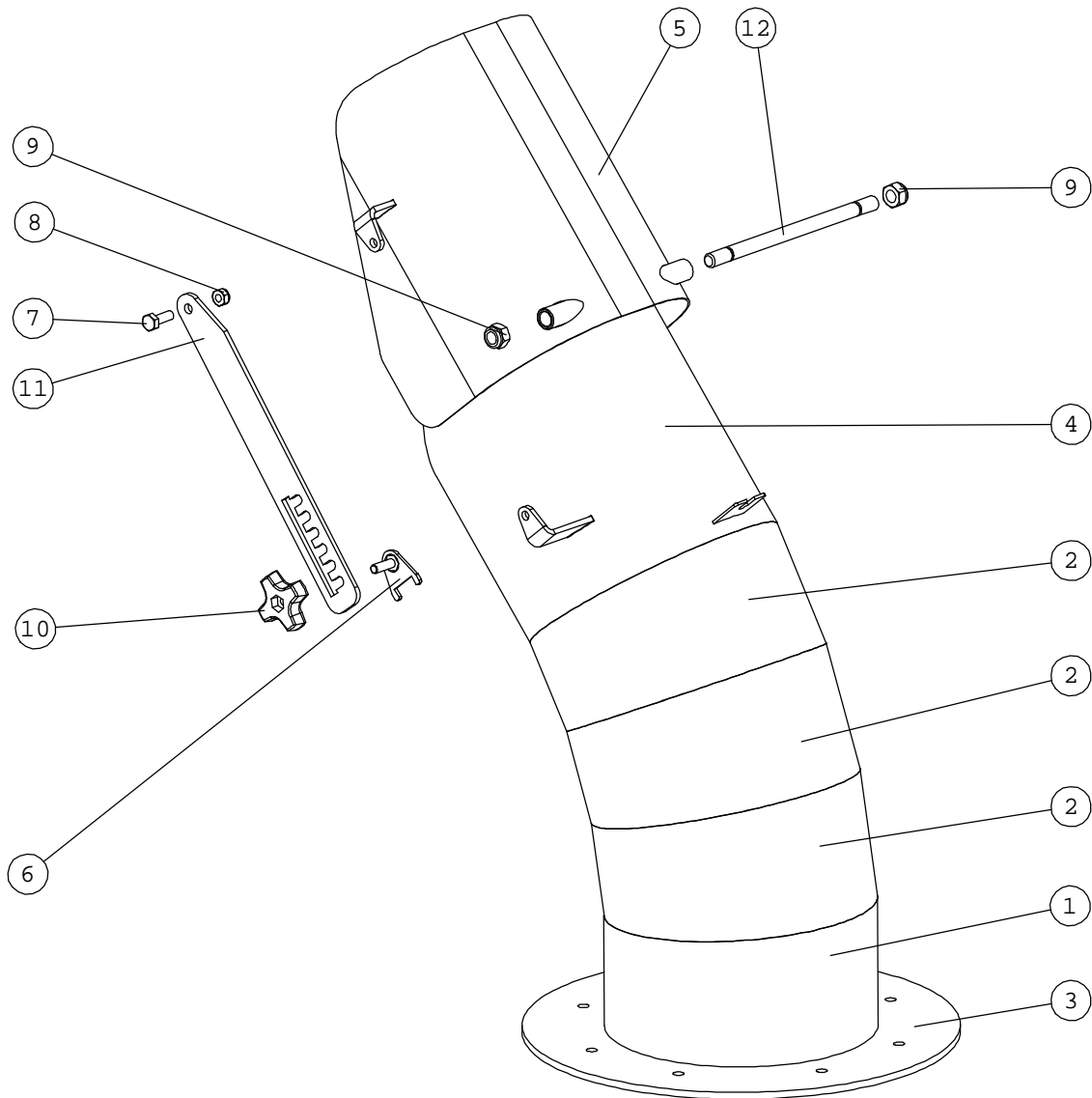
200 series



## A21411 Snow blower 1100

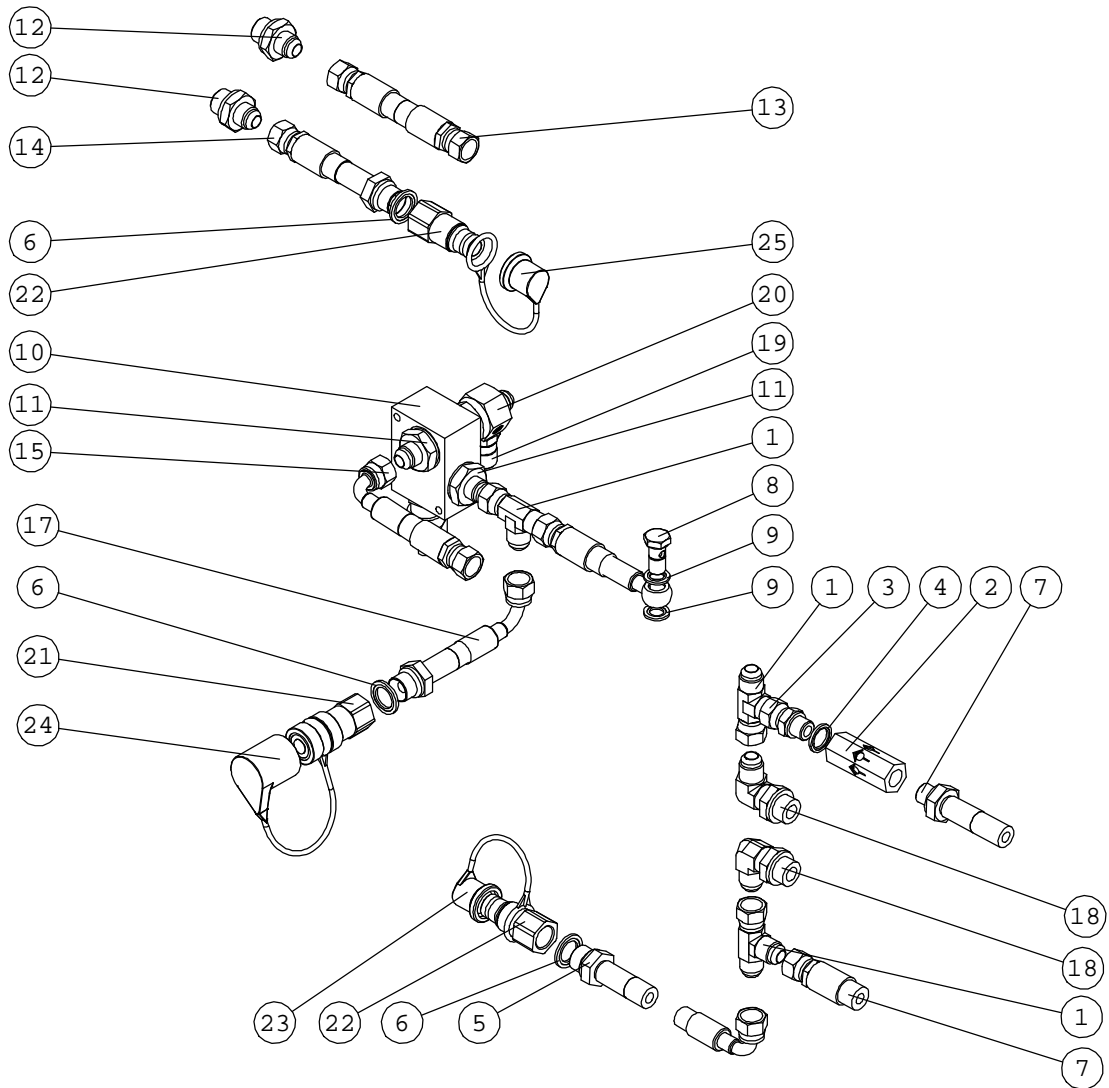
NRO REF POS TEIL	OSAN NRO PART NO BESTALL.NR BEST.NR	KPL QTY ST ST	NIMITYS	DESCRIPTION	BENÄMNING	BEZEICHNUNG
1	a21458	1	HYDR. LETKUT	HYDRAULIC HOSES, KIT	HYDRAULSLANGAR, SATS	HYDR. SCHLÄUCHE, SAT
2	a21457	1	RUNKO KOKOONPANO	FRAME, SNOW BLOWER 1	RAM, SNÖFRÄS 1100	RAHMEN, SCHNEEFRÄSE
3	a21471	1	TORVI	DISCHARGE CHUTE	UTKASTAPE	AUSWURFROHR
4	a21428	1	PUHALLINPYÖRÄ	IMPELLER, SNOW BLOWE	FLAKT, SNÖFRÄS	GEBLÄSE, SCHNEEFRÄSE
5	A34903	1	KIINNITYSLAIPPA,	MOUNTING FLANGE	MONTERINGSFLÄNS	AUFNAHMEFLANSCH
6	A21445	1	SYÖTTÖRUUVI 1100,	AUGER 1100, SNOW BLO	INMATNINGSSKRUV 1100	FRÄSSCHNECKE 1100,
7	a34597	1	VASEN SUKSI	SKID, LEFT	SKENA, VÄNSTER	KUFE, LINKS
8	a34598	1	OIKEAN PUOL SUKSI	SKID, RIGHT	SKENA, HÖGER	KUFE, RECHTS
9	A34312	1	KULUTUSLEVY	WEAR STRIP	SLITSTÅL	VERSCHLEISSELEISTE
10	A410741	8	URAPYÖRÄ	ROLLER	SPÄRHJUL	LAUFROLLE
11	65469	8	LAAKERI	BEARING 6	LAGER	LAGER
12	A410744	16	VÄLIRENGAS	WASHER	BRICKA	SCHIBE
13	a410763	8	KUUSIORUUVI M12 X 53	HEXAGONAL SCREW M12x	SEKKANTSKRUV M12x53	SECHSKANTSCHRAUBE M1
14	74532	8	ALUSLEVYPARI M12	WASHER NORDLOCK NL12	BRICKA NORDLOCK NL12	UNTERLEGSCHIBE NORD
15	A34622	1	KIINNITYSLEVY	MOUNTING PLATE	MONTERINGSSKIVA	AUFNAHMEPLATTE
16	a411616	1	LUKITUSLEVY	LOCKING PLATE	LÄSSKIVA	SCHLOSSPLATTE
17	A34627	1	SUOJAKOTELO	COVER PLATE	SKYDDSPLÅT	ABDECKBLECH
18	a34687	1	TAKASUOJA	PLATE, REAR	SKYDDSPLÅT, BAK	SCHUTZBLECH, HINTEN
19	a34688	1	ETUSUOJA	PLATE, FRONT	SKYDDSPLÅT, FRÄMRE	SCHUTZBLECH, VORNE
20	A412741	1	SÄHKÖMOOTTORI 12V,	ELECTRIC MOTOR 12V	ELMOTOR 12V	ELEKTROMOTOR 12V
21	72167	18	KUUSIORUUVI ZN	HEXAGONAL SCREW M12x	SEKKANTSKRUV M12x30	SECHSKANTSCHRAUBE M1
22	72324	14	KUUSIOMUTTERI	HEXAGONAL NUT M 12	SEKKANTMUTTER M 12	SECHSKANTMUTTER M12
23	73039	11	KUUSIORUUVI ZN	HEXAGONAL SCREW M 8	SEKKANTSKRUV M 8x16	SECHSKANTSCHRAUBE M
24	64889	4	PUTKENKIINNITINPUOLI	PIPE CLAMP 322/22-PP	RÖRKLAMMER 322/22-PP	ROHRSCHELLE 322/22-P
25	64890	4	PUTKENKIINNITIN, PEI	COVER PLATE, PIPE CL	PLATTA, RÖRKLAMMARE	PLATTE, ROHRKLEMME
26	72322	9	KUUSIOMUTTERI	HEXAGONAL NUT M 10 N	SEKKANTMUTTER M 10 N	SECHSKANTMUTTER M10
27	74843	9	LUKKORUUVI	CARRIAGE BOLT M10x2	VAGNSKRUV, FYRKANTSG	SCHLOSSSCHRAUBE M10
28	73488	1	KUUSIORUUVI ZN	HEXAGONAL SCREW M10x	SEKKANTSKRUV M10x60	SECHSKANTSCHRAUBE M1
29	72116	3	KUUSIORUUVI ZN	HEXAGONAL SCREW M 6x	SEKKANTSKRUV M 6x12	SECHSKANTSCHRAUBE M
30	72323	8	KUUSIOMUTTERI	SECHSKANTMUTTER M10	SEKKANTMUTTER M12 D	SECHSKANTMUTTER M12
31	72321	5	KUUSIOMUTTERI ZN	HEXAGONAL NUT M10 D	SEKKANTMUTTER M10 DI	SECHSKANTMUTTER M10
32	72150	2	KUUSIORUUVI ZN	HEXAGONAL SCREW M10x	SEKKANTSKRUV M10x25	SECHSKANTSCHRAUBE M1
33	74517	4	KUUSIORUUVI ZN	HEXAGONAL SCREW M8x	SEKKANTSKRUV M8x 45	SECHSKANTSCHRAUBE M8
34	A412114	1	HYDR. MOOTT, MS100 C	HYDRAULIC MOTOR MS10	HYDRAULMOTOR MS100	HYDRAULIKMOTOR MS100
35	A34798	1	HAMMASKEHÄ	SLEWING RING	SVÄNGKRANS	DREHKRANZ
36	a412177	1	PIDÄTINALUSLEVY	WASHER	STOPPBRICKA	ARRETIERSCHIBE
37	74502	1	KUUSIORUUVI ZN	HEXAGONAL SCREW M8x	SEKKANTSKRUV M8x 55	SECHSKANTSCHRAUBE M8
38	74844	4	KUUSIOKOLOPID.RUUVI	HEXAGON SOCKET SET S	SEKKANTSTOPPSKRUV M1	STIFTSCHRAUBE INNEN-
39	64655	1	LAAKERI, LAIPPA	BEARING UCF 206	LAGER UCF 206	LAGER UCF 206
40	65458	1	PAIN.RAJ.VENTTIILI	PRESSUSE RELIEF VALV	TRYCKBEGRÄNSNINGSVEN	DRUCKBEGRENZUNGSVENT
41	74498	2	KUUSIORUUVI ZN	HEXAGONAL SCREW M6x	SEKKANTSKRUV M6x 55	SECHSKANTSCHRAUBE M
42	72318	2	KUUSIOMUTTERI	HEXAGONAL NUT M6 N	SEKKANTMUTTER M6 NY	SECHSKANTMUTTER M 6
43	a412346	1	HYDR. MOOTT, 64957	HYDRAULIC MOTOR 6495	HYDRAULMOTOR 64957 M	HYDRAULIKMOTOR 64957
44	a412349	1	KYTKENTÄRASIA	CONTROL BOX	KOPPLINGSBOX	SCHALTKASTEN
45	a34846	1	SÄHKÖSARJA	WIRE HARNESS SNOW BL	KABELHÄRVA SNÖFRÄS 1	KABELBAUM SCHNEEFRÄS
46	a34804	1	SÄHKÖSARJA	WIRE HARNESS SNOW BL	KABELHÄRVA SNÖFRÄS 1	KABELBAUM SCHNEEFRÄS
47	a34845	1	TORV. SÄHK.KORK.SÄÄT	ELECTR. THROWING HEI	ELEKTRISK UTKASTNING	ELEKTR. EINSTELLUNG,
48	a34958	1	TÖRMÄYSSUOJA,	COVER PLATE	SKYDDSPLÅT	STOSSSCHUTZ-BLECH
49	73041	2	KUUSIORUUVI ZN	HEXAGONAL SCREW M12x	SEKKANTSKRUV M12x25	SECHSKANTSCHRAUBE M1
50	a413196	2	TARRA PYÖRIMISSUUNTA	DECAL	DEKAL	AUFKLEBER

# A21471 Discharge chute



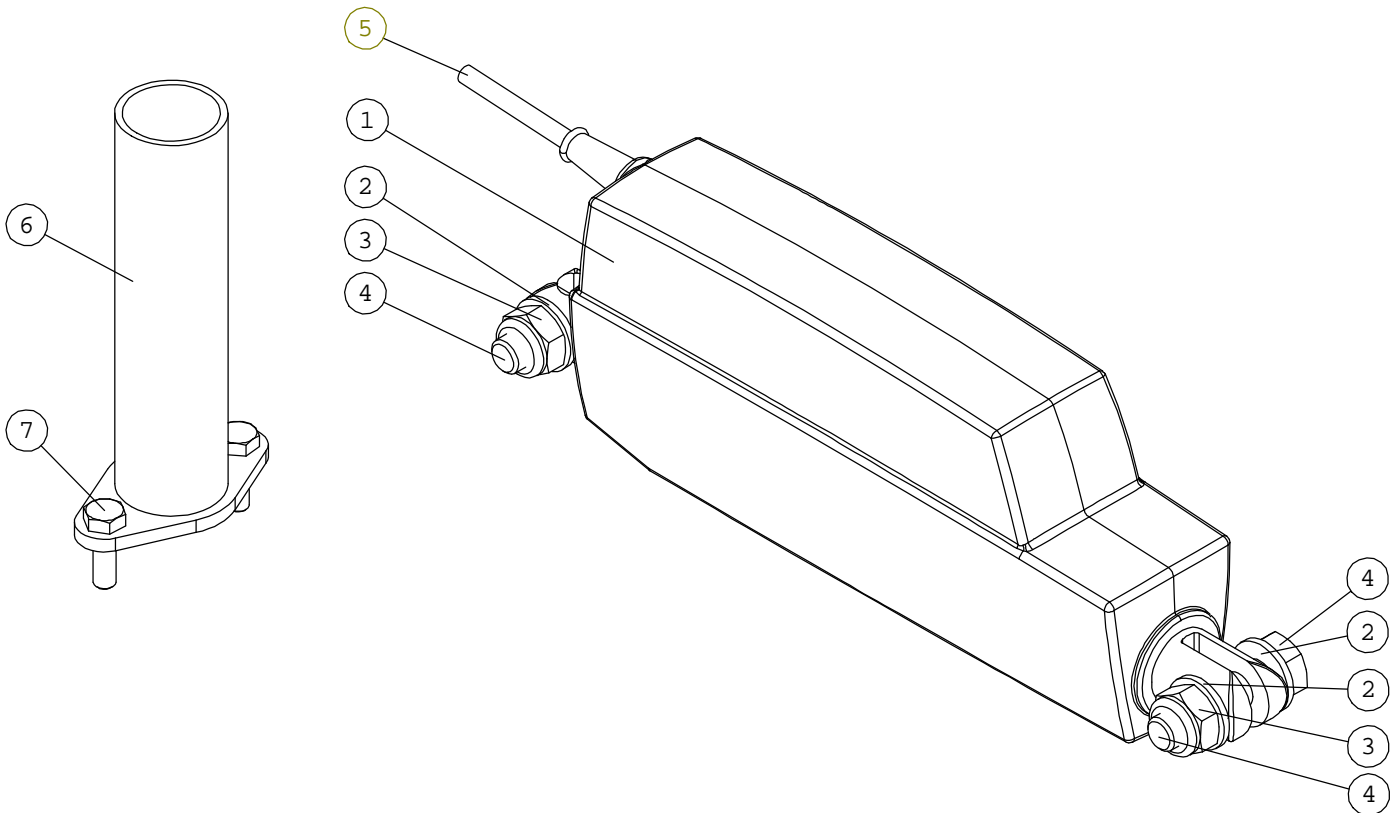
NRO REF POS TEIL	OSAN NRO PART NO BESTÄLL.NR BEST.NR	KPL QTY ST ST	NIMITYS	DESCRIPTION	BENÄMNING	BEZEICHNUNG
1	A411576	1	VAIPPALEVY	PLATE, CHUTE	PLÅT, UTKAST	ROHRBLECH
2	A411577	3	VAIPPALEVY	PLATE, CHUTE	PLÅT, UTKAST	ROHRBLECH
3	a34791	1	KIINNITYSLAIPPA	MOUNTING FLANGE	FÄSTINGSFLÄNS	AUFNAHMEFLANSCH
4	A35000	1	TORVEN PÄÄ			
5	a35002	1	OHJAUSLIPPA			
6	a34840	1	KIINNITYSPÄÄLÄ	BRACKET	FÄSTE	AUFNAHME
7	72151	1	KUUSIORUUVI ZN	HEXAGONAL SCREW M10x	SEKKANTSKRUV M10x30	SECHSKANTSCHRAUBE M10
8	72322	1	KUUSIOMUTTERI	HEXAGONAL NUT M 10 N	SEKKANTMUTTER M 10 N	SECHSKANTMUTTER M10
9	72330	2	KUUSIOMUTTERI	HEXAGONAL NUT M16 NY	SEKKANTMUTTER M16 NY	SECHSKANTMUTTER M16
10	65471	1	SORMIRUUVI TAHTI	FINGER SCREW STAR	FINGERSKRUV ST JARNA	FINGERSCHRAUBE STERN
11	a34805	1	AENTOSÄLPÄ	ADJUSTING BAR, DEFLE	JUSTERINGSSTÄNG, DEF	EINSTELLHEBEL, ABLEN
12	A413001	1	NIVELTAPPI	PIVOT PIN	TAPP	GELENKBOLZEN

# A21458 Hydraulic assembly



NRO REF POS TEIL	OSAN NRO PART NO BESTÄLL.NR BEST.NR	KPL QTY ST ST	NIMITYS	DESCRIPTION	BENÄMNING	BEZEICHNUNG
1	64 050	3	L-LIITINRUNKO	L-FITTING BODY R6XS1	L-KOPPLINGSHUS R6	L-VERSCHRAUBUNG R6XS
2	64 065	1	VASTAVENTIILI	CHECK VALVE VUC 20 (	KONTRASTVENTIL VUC	RÜCKSCHLAGVENTIL VU
3	64 082	1	YHDYSNIPPA	CONNECTION NIPPLE F6	FÖRBINDNINGSNIPPEL F	VERBINDUNGSNIPPEL F
4	73379	1	USIT-TIIVISTE R3/8"	USIT-COMPRESSION 3/8	USIT-PACKNING 3/8"	USIT-DICHTUNG 3/8"
5	A4.11827	1	HYDR.LETKU L=1250,	HYDR. HOSE L=1250	HYDRAULSLANG L=1250	HYDR. SCHLAUCH L=1250
6	73047	3	USIT-TIIVISTE R1/2"	USIT SEAL RING R/12"	USIT-PACKNING 1/2" F	USIT-DICHTUNGSSCHEIB
7	a4.11826	1	HYDR.LETKU L=650,	HYDR. HOSE L=650	HYDRAULSLANG L=650	HYDR. SCHLAUCH L=650
8	64557	1	BANJOLIITIN	BANJO BOLT R 1/4"	BANJOBULT R 1/4"	BANJOBOLZEN R 1/4"
9	73757	2	USIT-TIIVISTE R1/4"	USIT COMPRESSION R1/	USIT TÄTNING R1/4"	USIT DICHTUNG R1/4"
10	65458	1	PAIN.RAJ.VENTTIILI	PRESSURE RELIEF VALV	TRYCKBEGRÄNSNINGSVEN	DRUCKBEGRENZUNGSVENT
11	64544	3	PERUSLIITIN	BASIC FITTING F40XS1	RAK KOPPLING F40XS12	GERADE EINSCHR. F40X
12	64058	2	PERUSLIITIN	BASIC FITTING F40XS1	RAK KOPPLING F40XS12	GERADE EINSCHRAUBVER
13	a4.12220	1	HYDR.LETKU L=1000,	HYDR. HOSE L=1000	HYDRAULSLANG L=1000	HYDR. SCHLAUCH L=1000
14	a4.12221	1	HYDR.LETKU L=2150,	HYDR. HOSE L=2150	HYDRAULSLANG L=2150	HYDR. SCHLAUCH L=2150
15	a4.12222	1	HYDR.LETKU L=500	HYDR. HOSE L=500	HYDRAULSLANG L=500	HYDR. SCHLAUCH L=500
16	a4.12224	1	HYDR.LETKU L=300,	HYDR. HOSE L=300	HYDRAULSLANG L=300	HYDR. SCHLAUCH L=300
17	a4.12226	1	HYDR.LETKU L=1250,	HYDR. HOSE L=1250	HYDRAULSLANG L=1250	HYDR. SCHLAUCH L=1250
18	64045	2	KULMALIITIN 90 AST	ELBOW FITTING 90 DE	VINKELKOPPLING 90 G	WINKEL EINSCHRAUBVER
19	64196	1	MITTAUSPIKALIITIN	MANOMETER FITTING M1	MANOMETERKOPPLING M1	DRUCKMESSUNGSVERSCHR
20	65369	1	MITTAUSLIITIN	FITTING 8-	MÄTNINGSKOPPLING 8-	MESSVERSCHRAUBUNG 8
21	64564	1	PIKALIITINRUNKO FL 3	COUPLING, FLAT FACE,	SNABBKOPPLING, FLAT	SCHNELLKUPPLUNG, FL
22	64563	2	PIKALIITINNIPPA FL 3	COUPLER, FLAT FACE,	SNABBKOPPLING, FLAT	SCHNELLKUPPLUNG, FLA
23	64811	1	SUOJUS PUNAINEN FLAT	COVER, QUICK COUPLER	HATT, SNABBKOPPLING,	SCHUTZGUMMI, SCHNELL
24	64568	1	SUOJUS MUSTA FLAT 3/	RUBBER COVER 3/8", F	GUMMISKYDD 3/8" HAND	SCHUTZGUMMI 3/8", FL
25	64567	1	SUOJUS MUSTA FLAT 3/	RUBBER COVER 3/8", F	GUMMISKYDD 3/8", FLA	SCHUTZGUMMI 3/8", FL

# A34845 Electric chute tip height adjustment

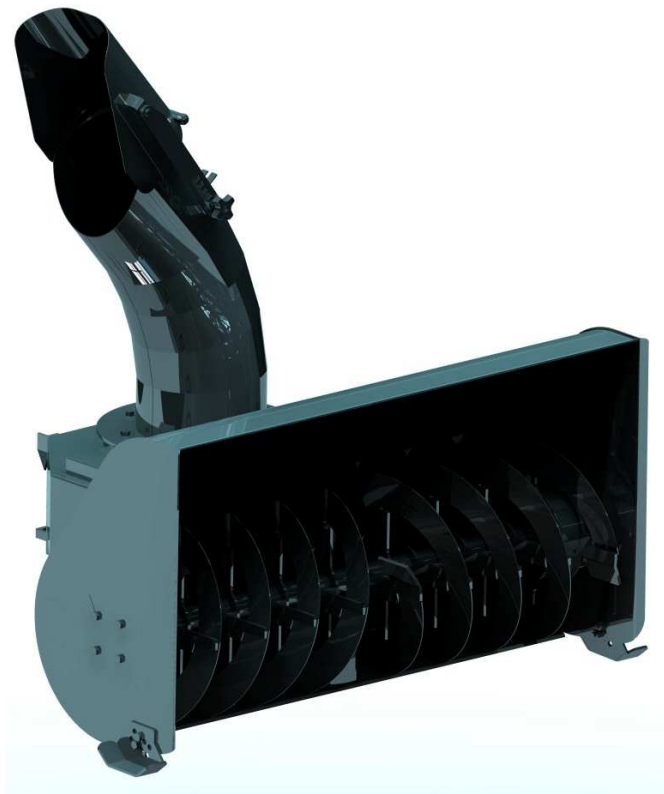


NRO REF POS TEIL	OSAN NRO PART NO BESTÄLL.NR BEST.NR	KPL QTY ST ST	NIMITYS	DESCRIPTION	BENÄMNING	BEZEICHNUNG
1	A412506	1	LA12 1 0 00 1 100	ACTUATOR MOTOR	STÄLLDON	STELLMOTOR
2	73121	4	ALUSLEVY M10 A10,5	WASHER M 10 DIN 12	BRICKA M 10 DIN 12	UNTERLEGSCHIEBE M10
3	72322	2	KUUSIOMUTTERI	HEXAGONAL NUT M 10 N	SEKKANTMUTTER M 10 N	SECHSKANTMUTTER M10
4	74506	2	KUUSIORUUVI ZN	HEXAGONAL SCREW M10x	SEKKANTSKRUV M10x40	SECHSKANTSCHRAUBE M1
5	A412737	1	SÄHKÖSARJA	WIRE HARNESS, THROWI	KABELHARVA, JUSTERIN	KABELBAUM, AUSWURFHÖ
6	a34963	1	SUOJAPUTKI	TUBE	RÖR	SCHUTZROHR
7	72118	2	KUUSIORUUVI ZN	HEXAGONAL SCREW M6x2	SEKKANTSKRUV M6x20 D	SECHSKANTSCHRAUBE M

# AVANT

## Snow Blower 1100 for Avant 200-series A21411

# Parts List



Manufacturer:

**AVANT**

AVANT TECNO OY

Ylötie 1

FIN-33470 YLÖJÄRVI

FINLAND

Tel. +358 (0)3 347 8800

Fax. +358 (0)3 348 5511

Web [www.avanttecno.com](http://www.avanttecno.com)