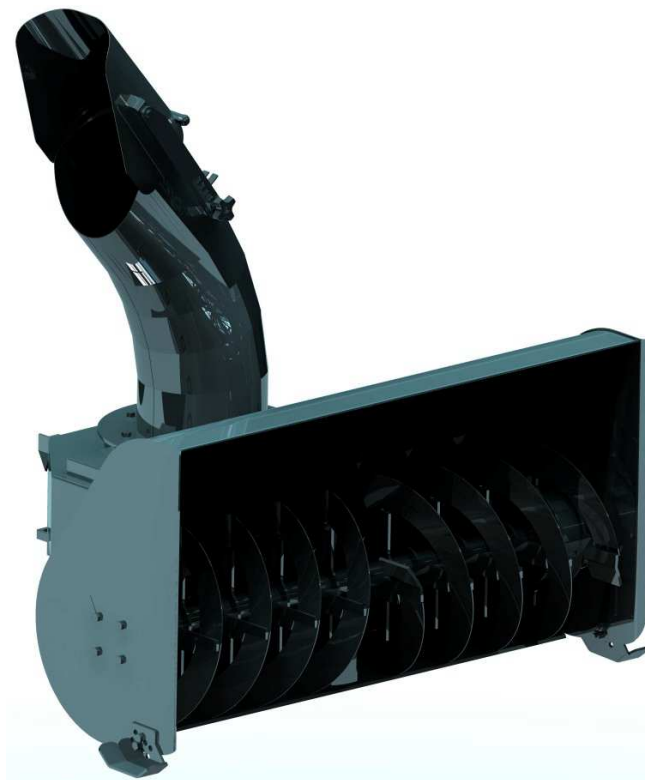


# AVANT

## Snow Blower 1400 A21434

### Parts List



Manufacturer:

**AVANT**

AVANT TECNO OY

Ylötie 1

FIN-33470 YLÖJÄRVI

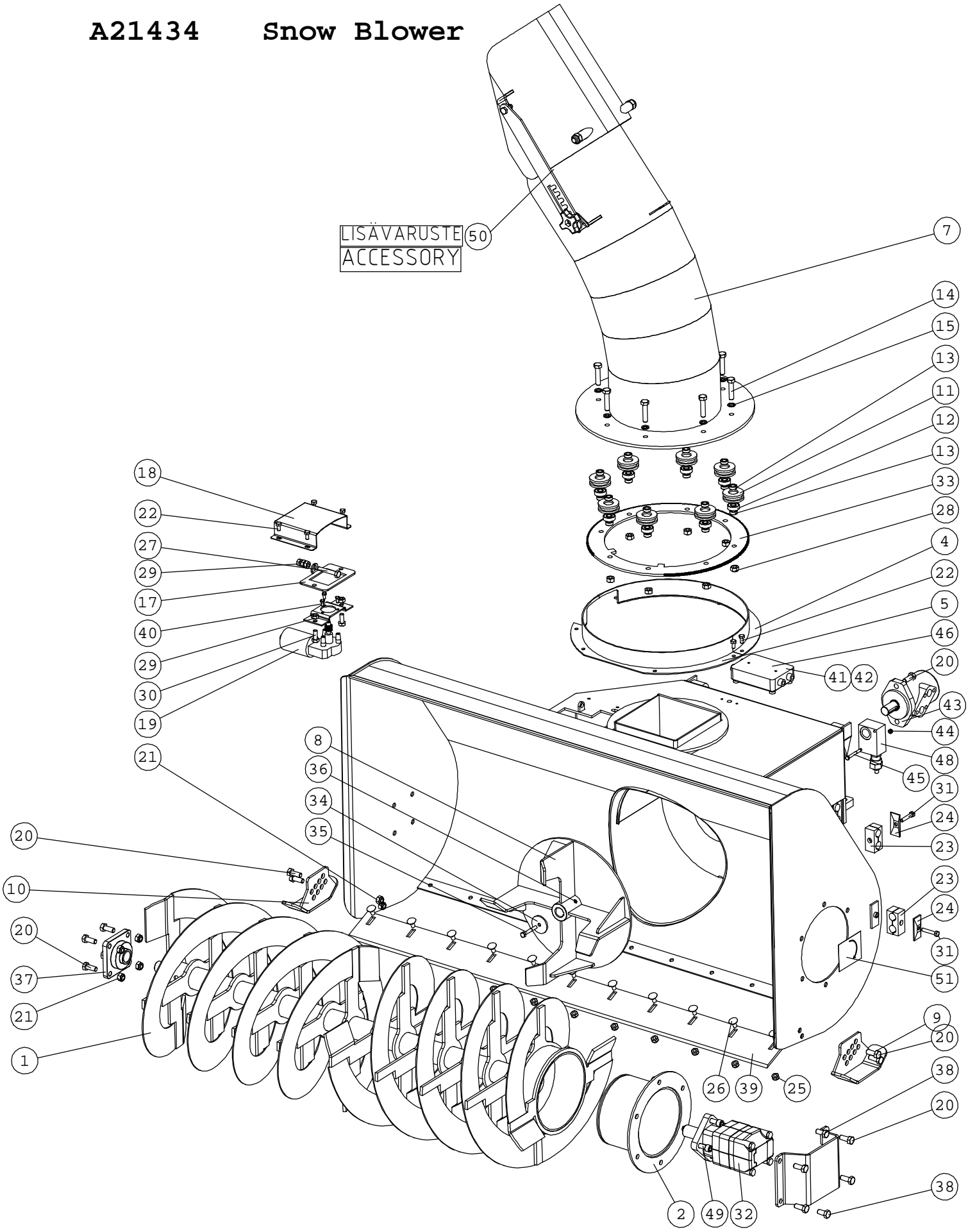
FINLAND

Tel. +358 (0)3 347 8800

Fax. +358 (0)3 348 5511

Web [www.avanttecno.com](http://www.avanttecno.com)

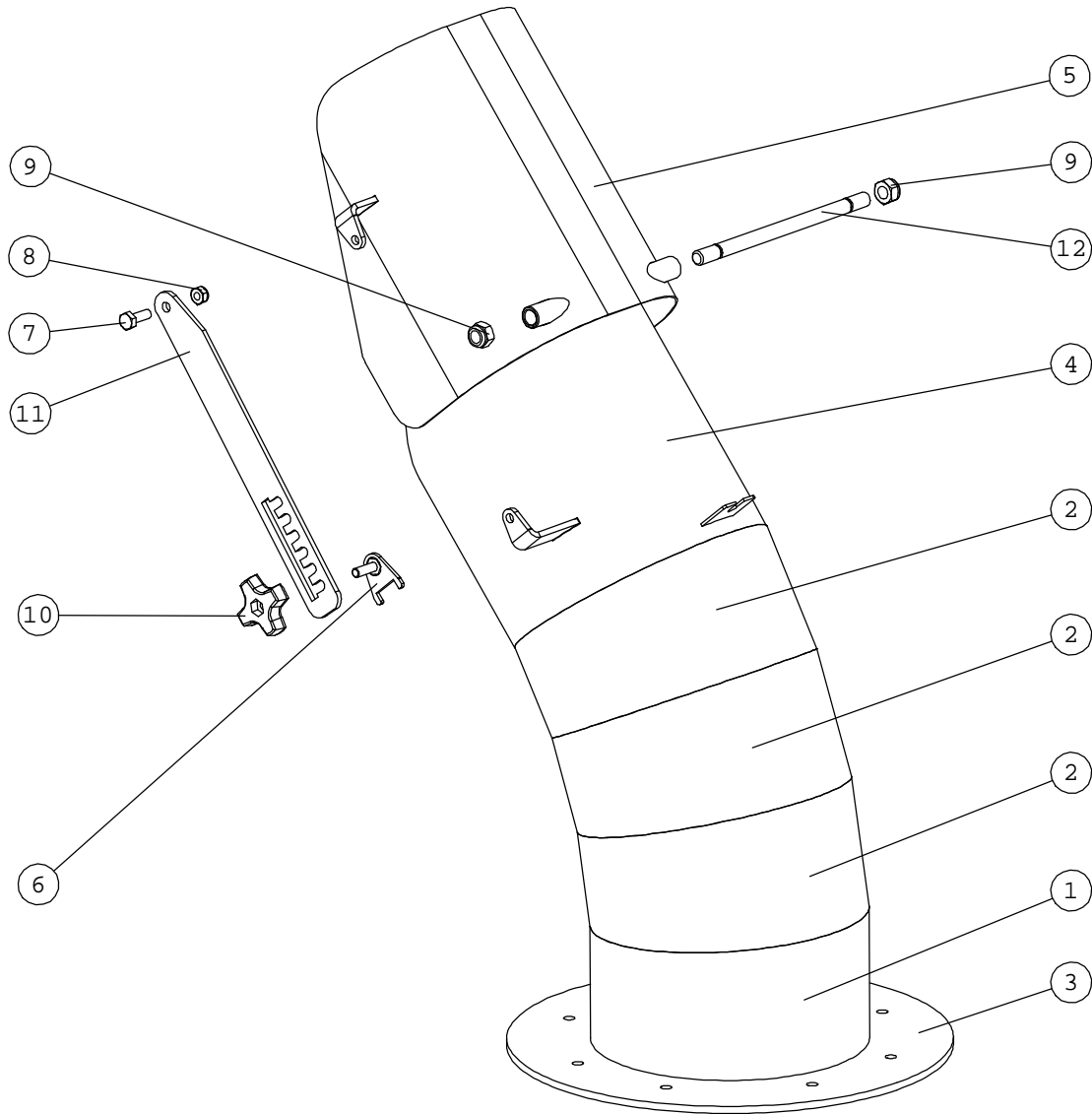
# A21434 Snow Blower



## A21434 Snow Blower 1400

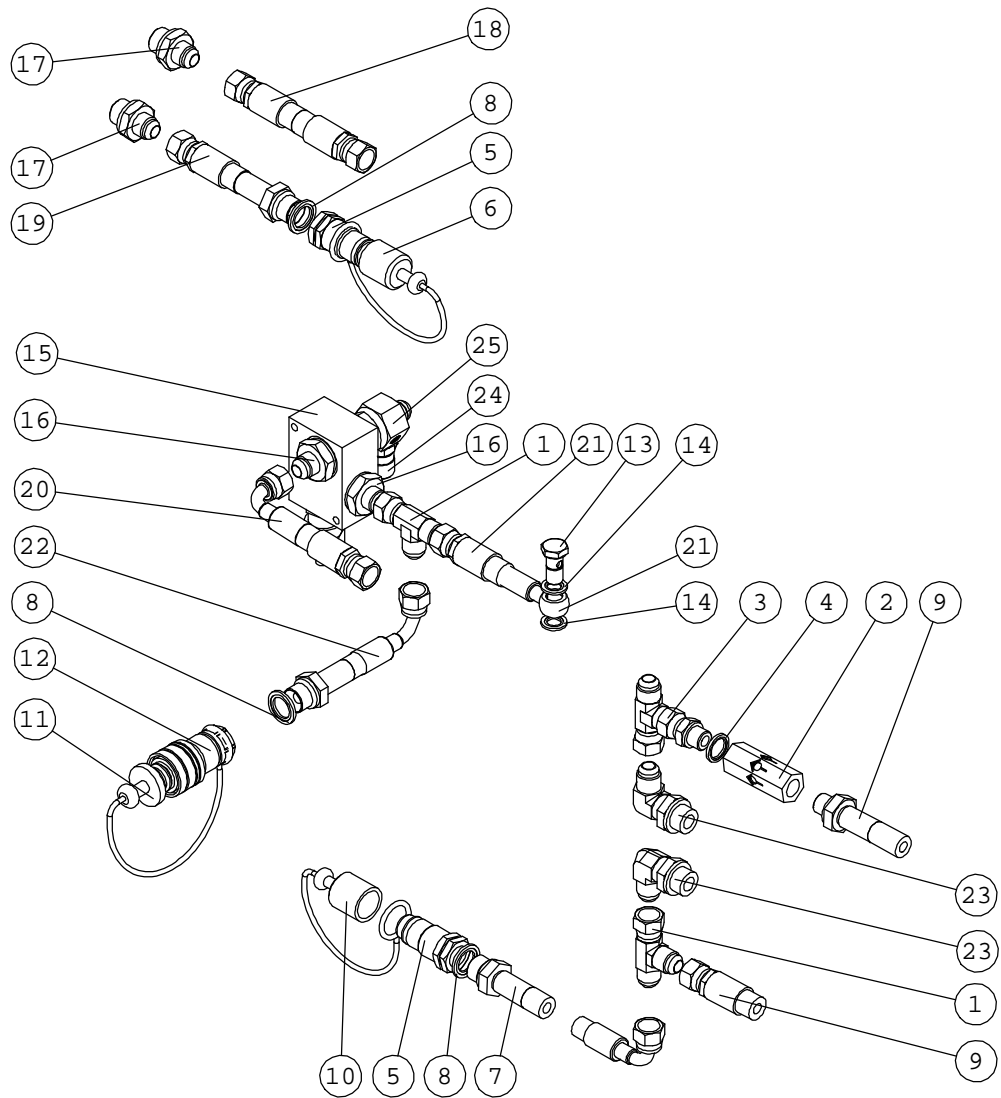
| NRO<br>REF<br>POS<br>TEIL | OSAN NRO<br>PART NO<br>BESTALL.NR<br>BEST.NR | KPL<br>QTY<br>ST<br>ST | NIMITYS              | DESCRIPTION          | BENÄMNING            | BEZEICHNUNG           |
|---------------------------|--|------------------------|----------------------|----------------------|----------------------|-----------------------|
| 1                         | A21448                                       | 1                      | SYÖTTÖRUUVI 1400     | AUGER 1400, SNOW BLO | INMATNINGSSKRUV 1400 | FRÄSSCHNECKE 1400, S  |
| 2                         | A34910                                       | 1                      | KIINNITYSLAIPPA      | MOUNTING FLANGE      | MONTERINGSFLANS      | MONTAGEFLANSCH        |
| 3                         | A21435                                       | 1                      | RUNKO KOKOONPANO     | FRAME                | RAM                  | RAHMEN                |
| 4                         | a34688                                       | 1                      | ETUSUOJA             | PLATE, FRONT         | SKYDDSPÅT, FRÄMRE    | SCHUTZBLECH, VORNE    |
| 5                         | a34687                                       | 1                      | TAKASUOJA            | PLATE, REAR          | SKYDDSPÅT, BAK       | SCHUTZBLECH, HINTEN   |
| 6                         | a21433                                       | 1                      | HYDR.LETKUT +        | HYDR. HOSES, KIT, SN | HYDRAULSLANGAR, SATS | HYDR. SCHLÄUCHE, SAT  |
| 7                         | a21471                                       | 1                      | TORVI                | DISCHARGE CHUTE      | UTKASTAPE            | AUSWURFROHR           |
| 8                         | a21428                                       | 1                      | PUHALLINPYÖRÄ        | IMPELLER, SNOW BLOWE | FLÄKT, SNÖFRÄS       | GEBLÄSE, SCHNEEFRÄSE  |
| 9                         | a34597                                       | 1                      | VASEN SUKSI          | SKID, LEFT           | SKENA, VÄNSTER       | KUFE, LINKS           |
| 10                        | a34598                                       | 1                      | OIKEAN PUOL SUKSI    | SKID, RIGHT          | SKENA, HÖGER         | KUFE, RECHTS          |
| 11                        | A410741                                      | 8                      | URAPYÖRÄ             | ROLLER               | SPÄRHJUL             | LAUFROLLE             |
| 12                        | 65469  | 8                      | LAAKERI              | BEARING              | LAGER                | LAGER                 |
| 13                        | a410744                                      | 16                     | VÄLIRENGAS           | WASHER               | BRICKA               | SCHLEIBE              |
| 14                        | a410763                                      | 8                      | KUUSIORUUVI M12 X 53 | HEXAGONAL SCREW M12x | SEKKANTSKRUV M12x53  | SECHSKANTSCHRAUBE M1  |
| 15                        | 74532  | 8                      | ALUSLEVYPARI M12     | WASHER NORDLOCK NL12 | BRICKA NORDLOCK NL12 | UNTERLEGSCHLEIBE NORD |
| 16                        | a34622                                       | 1                      | KIINNITYSLEVY        | MOUNTING PLATE       | MONTERINGSSKIVA      | AUFNAHMEPLATTE        |
| 17                        | a411616                                      | 1                      | LUKITUSLEVY          | LOCKING PLATE        | LÄSSKIVA             | SCHLOSSPLATTE         |
| 18                        | a34627                                       | 1                      | SUOJAKOTELO          | COVER PLATE          | SKYDDSPÅT            | ABDECKBLECH           |
| 19                        | a412741                                      | 1                      | SÄHKÖMOOTTORI 12V,   | ELECTRIC MOTOR 12V   | ELMOTOR 12V          | ELEKTROMOTOR 12V      |
| 20                        | 72167  | 14                     | KUUSIORUUVI ZN       | HEXAGONAL SCREW M12x | SEKKANTSKRUV M12x30  | SECHSKANTSCHRAUBE M1  |
| 21                        | 72324  | 9                      | KUUSIOMUTTERI        | HEXAGONAL NUT M 12   | SEKKANTMUTTER M 12   | SECHSKANTMUTTER M12   |
| 22                        | 73039  | 7                      | KUUSIORUUVI ZN       | HEXAGONAL SCREW M 8  | SEKKANTSKRUV M 8x16  | SECHSKANTSCHRAUBE M   |
| 23                        | 64889  | 4                      | PUTKENKIINNITINPUOLI | PIPE CLAMP 322/22-PP | RÖRKLAMMER 322/22-PP | ROHRSCHELLE 322/22-P  |
| 24                        | 64890  | 4                      | PUTKENKIINNITIN, PEI | COVER PLATE, PIPE CL | PLATTA, RÖRKLÄMMARE  | PLATTE, ROHRKLEMME    |
| 25                        | 72322  | 11                     | KUUSIOMUTTERI        | HEXAGONAL NUT M 10 N | SEKKANTMUTTER M 10 N | SECHSKANTMUTTER M10   |
| 26                        | 74843  | 11                     | LUKKORUUVI           | CARRIAGE BOLT M10x2  | VAGNSKRUV, FYRKANTSG | SCHLOSSSCHRAUBE M10   |
| 27                        | 73488  | 1                      | KUUSIORUUVI ZN       | HEXAGONAL SCREW M10x | SEKKANTSKRUV M10x60  | SECHSKANTSCHRAUBE M1  |
| 28                        | 72323  | 8                      | KUUSIOMUTTERI        | SECHSKANTMUTTER M10  | SEKKANTMUTTER M12 D  | SECHSKANTMUTTER M12   |
| 29                        | 72321  | 5                      | KUUSIOMUTTERI ZN     | HEXAGONAL NUT M10 D  | SEKKANTMUTTER M10 DI | SECHSKANTMUTTER M10   |
| 30                        | 72150  | 2                      | KUUSIORUUVI ZN       | HEXAGONAL SCREW M10x | SEKKANTSKRUV M10x25  | SECHSKANTSCHRAUBE M1  |
| 31                        | 74517  | 4                      | KUUSIORUUVI ZN       | HEXAGONAL SCREW M8x  | SEKKANTSKRUV M8x 45  | SECHSKANTSCHRAUBE M8  |
| 32                        | A412307                                      | 1                      | HYDR. MOOTTORI       | HYDRAULIC MOTOR MSY  | HYDRAULMOTOR MSY 200 | HYDRAULIKMOTOR MSY 2  |
| 33                        | A34798                                       | 1                      | HAMMASKEHÄ           | SLEWING RING         | SVÄNGKRANS           | DREHKRANZ             |
| 34                        | a412177                                      | 1                      | PIDÄTINALUSLEVY      | WASHER               | STOPPBRICKA          | ARRETIERSCHLEIBE      |
| 35                        | 74502  | 1                      | KUUSIORUUVI ZN       | HEXAGONAL SCREW M8x  | SEKKANTSKRUV M8x 55  | SECHSKANTSCHRAUBE M8  |
| 36                        | 74844  | 6                      | KUUSIOKOLOPID.RUUVI  | HEXAGON SOCKET SET S | SEKKANTSTOPPSKRUV M1 | STIFTSCHRAUBE INNEN-  |
| 37                        | 64655  | 1                      | LAAKERI, LAIPPA      | BEARING UCF 206      | LAGER UCF 206        | LAGER UCF 206         |
| 38                        | 73041  | 2                      | KUUSIORUUVI ZN       | HEXAGONAL SCREW M12x | SEKKANTSKRUV M12x25  | SECHSKANTSCHRAUBE M1  |
| 39                        | a34709                                       | 1                      | KULUTUSLEVY          | WEAR STRIP           | SLITSTÅL             | VERSCHLEISSLEISTE     |
| 40                        | 72116  | 3                      | KUUSIORUUVI ZN       | HEXAGONAL SCREW M 6x | SEKKANTSKRUV M 6x12  | SECHSKANTSCHRAUBE M   |
| 41                        | a34846                                       | 1                      | SÄHKÖSARJA           | WIRE HARNESS SNOW BL | KABELHÄRVA SNÖFRÄS 1 | KABELBAUM SCHNEEFRÄS  |
| 42                        | a34804                                       | 1                      | SÄHKÖSARJA           | WIRE WITH TOGGLE SWI | ELLEDNING MED BRYTAR | LEITUNG MIT KIPPSCHA  |
| 43                        | A412345                                      | 1                      | HYDR. MOOTT.         | HYDRAULIC MOTOR MPN  | HYDRAULMOTOR MPN50C  | HYDRAULIKMOTOR MPN5   |
| 44                        | 72318  | 2                      | KUUSIOMUTTERI        | HEXAGONAL NUT M6 N   | SEKKANTMUTTER M6 NY  | SECHSKANTMUTTER M 6   |
| 45                        | 74498  | 2                      | KUUSIORUUVI ZN       | HEXAGONAL SCREW M6x  | SEKKANTSKRUV M6x 55  | SECHSKANTSCHRAUBE M   |
| 46                        | a412349                                      | 1                      | KYTKENTÄRASIA        | CONTROL BOX          | KOPPLINGBOX          | SCHACKASTEN           |
| 47                        | A34958                                       | 1                      | TÖRMÄYSSUOJA,        | COVER PLATE          | SKYDDSPÅT            | STOSSSCHUTZ-BLECH     |
| 48                        | 65458  | 1                      | PAIN.RAJ.VENTTIILI   | PRESSUSE RELIEF VALV | TRYCKBEGRÄNSNINGSVEN | DRUCKBEGRENZUNGSVENT  |
| 49                        | 74846  | 4                      | KUUSIOKOLORUUVI      | HEXAGONAL SCREW      | SEKKANTHÄLLSKRUV     | INNENSECHSKANT - SCH  |
| 50                        | a34845                                       | 1                      | TORV. SÄHK.KORK.SAAT | ELECTR. THROWING HEI | ELEKTRISK UTKASTNING | ELEKTR. EINSTELLUNG,  |
| 51                        | a413196                                      | 2                      | TARRA PYÖRIMISSUUNTA | DECAL                | DEKAL                | AUFKLEBER             |

# A21471 Discharge chute



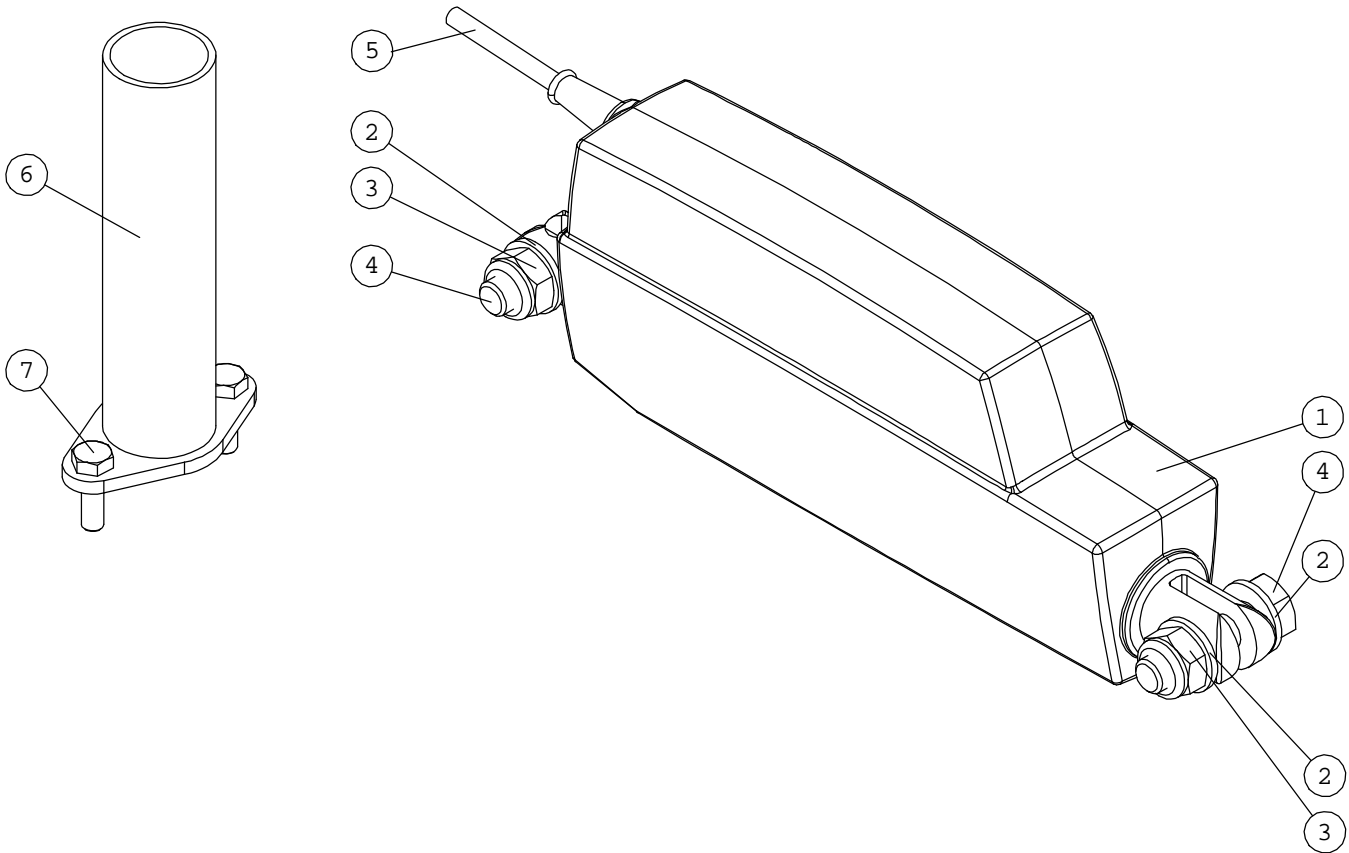
| NRO<br>REF<br>POS<br>TEIL | OSAN NRO<br>PART NO<br>BESTÄLL.NR<br>BEST.NR | KPL<br>QTY<br>ST<br>ST | NIMITYS          | DESCRIPTION          | BENÄMNING            | BEZEICHNUNG          |
|---------------------------|--|------------------------|------------------|----------------------|----------------------|----------------------|
| 1                         | A411576                                      | 1                      | VAIPPALEVY       | PLATE, CHUTE         | PLÄT, UTKAST         | ROHRBLECH            |
| 2                         | A411577                                      | 3                      | VAIPPALEVY       | PLATE, CHUTE         | PLÄT, UTKAST         | ROHRBLECH            |
| 3                         | a34791                                       | 1                      | KIINNITYSLAIPPA  | MOUNTING FLANGE      | FASTNINGSFLANS       | AUFNAHMEFLANSCH      |
| 4                         | A35000                                       | 1                      | TORVEN PÄÄ       |                      |                      |                      |
| 5                         | a35002                                       | 1                      | OHJAUSLIPPA      |                      |                      |                      |
| 6                         | a34840                                       | 1                      | KIINNITYSPALA    | BRACKET              | FASTE                | AUFNAHME             |
| 7                         | 72151  | 1                      | KUUSIORUUVI ZN   | HEXAGONAL SCREW M10x | SEKKANTSKRUV M10x30  | SECHSKANTSCHRAUBE M1 |
| 8                         | 72322  | 1                      | KUUSIOMUTTERI    | HEXAGONAL NUT M 10 N | SEKKANTMUTTER M 10 N | SECHSKANTMUTTER M10  |
| 9                         | 72330  | 2                      | KUUSIOMUTTERI    | HEXAGONAL NUT M16 NY | SEKKANTMUTTER M16 NY | SECHSKANTMUTTER M16  |
| 10                        | 65471  | 1                      | SORMIRUUVI TAHTI | FINGER SCREW STAR    | FINGERSKRUV ST JÄRNA | FINGERSCHRAUBE STERN |
| 11                        | a34805                                       | 1                      | ASENTOSALPA      | ADJUSTING BAR, DEFLE | JUSTERINGSSTÄNG, DEF | EINSTELLHEBEL, ABLEN |
| 12                        | A413001                                      | 1                      | NIVELTAPPI       | PIVOT PIN            | TAPP                 | GELENKBOLZEN         |

# A21433 Hydraulic assembly



| NRO<br>REF<br>POS<br>TEIL | OSAN NRO<br>PART NO<br>BESTÄLL.NR<br>BEST.NR | KPL<br>QTY<br>ST<br>ST | NIMITYS              | DESCRIPTION          | BENÄMNING            | BEZEICHNUNG           |
|---------------------------|--|------------------------|----------------------|----------------------|----------------------|-----------------------|
| 1                         | 64050  | 3                      | L-LIITINRUNKO        | L-FITTING BODY R6XS1 | L-KOPPLINGSHUS R6    | L-VERSCHRAUBUNG R6XS  |
| 2                         | 64065  | 1                      | VASTAVENTTIILI       | CHECK VALVE VUC 20 ( | KONTRASTVENTIL VUC   | RÜCKSCHLAGVENTIL VU   |
| 3                         | 64082  | 1                      | YHDYSNIPPA           | CONNECTION NIPPLE F6 | FÖRBINDINGSNIPPEL F  | VERBINDUNGSNIPPEL F   |
| 4                         | 73379  | 1                      | USIT-TIIVISTE R3/8"  | USIT-COMPRESSION 3/8 | USIT-PACKNING 3/8"   | USIT-DICHTUNG 3/8"    |
| 5                         | 73409  | 2                      | PIKALIITINNIPPA 1/2" | QUICK COUPLER NIPPLE | SNABBKOPPL. NIPPEL 1 | SCHNELLKUPPLUNG 1/2"  |
| 6                         | 73753  | 1                      | SUOJUS MUSTA SPAV.13 | COVER 1/2" TO MALE Q | HATT 1/2" TILL SNABB | HUT 1/2", SCHNELLKUP  |
| 7                         | A411827                                      | 1                      | HYDR.LETKU L=1250,   | HYDR. HOSE L=1250    | HYDRAULSLANG L=1250  | HYDR. SCHLAUCH L=1250 |
| 8                         | 73047  | 3                      | USIT-TIIVISTE R1/2"  | USIT SEAL RING R/12" | USIT-PACKNING 1/2" F | USIT-DICHTUNGSSCHEIB  |
| 9                         | a411826                                      | 1                      | HYDR.LETKU L=650,    | HYDR. HOSE L=650     | HYDRAULSLANG L=650   | HYDR. SCHLAUCH L=650  |
| 10                        | 64878  | 1                      | SUOJUS SININEN SPAV. | COVER, BLUE, QUICK C | COVER, BLUE, QUICK C | HUT, BLAU, SCHNELLKU  |
| 11                        | 73754  | 1                      | SUOJUS MUSTA SPAV.13 | RUBBER PLUG 1/2", TO | GUMMILOCK 1/2", SNAB | GUMMI-STECKER 1/2" F  |
| 12                        | 73457  | 1                      | PIKALIITINRUNKO 1/2" | QUICK COUPLER 1/2" ( | SNABBKOPPLING 1/2" ( | SCHNELLKUPPLUNG 1/2"  |
| 13                        | 64557  | 1                      | BANJOLIITIN          | SCHNELLKUPPLUNG 1/2" | BANJOBULT R 1/4"     | BANJOBOLZEN R 1/4"    |
| 14                        | 73757  | 2                      | USIT-TIIVISTE R1/4"  | USIT COMPRESSION R1/ | USIT TÄTNING R1/4"   | USIT DICHTUNG R1/4"   |
| 15                        | 65458  | 1                      | PAIN.RAJ.VENTTIILI   | PRESSURE RELIEF VALV | TRYCKBEGRÄNSNINGSVEN | DRUCKBEGRENZUNGSVENT  |
| 16                        | 64544  | 3                      | PERUSLIITIN          | BASIC FITTING F40XS1 | RAK KOPPLING F40XS12 | GERADE EINSCHR. F40X  |
| 17                        | 64058  | 2                      | PERUSLIITIN          | BASIC FITTING F40XS1 | RAK KOPPLING F40XS12 | GERADE EINSCHRAUBVER  |
| 18                        | a412220                                      | 1                      | HYDR.LETKU L=1000,   | HYDR. HOSE L=1000    | HYDRAULSLANG L=1000  | HYDR. SCHLAUCH L=1000 |
| 19                        | a412221                                      | 1                      | HYDR.LETKU L=2150,   | HYDR. HOSE L=2150    | HYDRAULSLANG L=2150  | HYDR. SCHLAUCH L=2150 |
| 20                        | a412222                                      | 1                      | HYDR.LETKU L=500     | HYDR. HOSE L=500     | HYDRAULSLANG L=500   | HYDR. SCHLAUCH L=500  |
| 21                        | a412224                                      | 1                      | HYDR.LETKU L=300,    | HYDR. HOSE L=300     | HYDRAULSLANG L=300   | HYDR. SCHLAUCH L=300  |
| 22                        | a412226                                      | 1                      | HYDR.LETKU L=1250,   | HYDR. HOSE L=1250    | HYDRAULSLANG L=1250  | HYDR. SCHLAUCH L=1250 |
| 23                        | 64045  | 2                      | KULMALIITIN 90 AST   | ELBOW FITTING 90 DE  | VINKELKOPPLING 90 G  | WINKEL EINSCHRAUBVER  |
| 24                        | 64196  | 1                      | MITTAUSPIKALIITIN    | MANOMETER FITTING M1 | MANOMETERKOPPLING M1 | DRUCKMESSUNGSVERSCHR  |
| 25                        | 65369  | 1                      | MITTAUSLIITIN        | FITTING 8-           | MÄTNINGSKOPPLING 8-  | MESSVERSCHRAUBUNG 8   |
| 26                        | a21471                                       | 1                      | TORVI                | DISCHARGE CHUTE      | UTKASTAPE            | AUSWURFRÖHR           |

# A34845 Electric chute tip height adjustment



| NRO<br>REF<br>POS<br>TEIL | OSAN NRO<br>PART NO<br>BESTÄLL.NR<br>BEST.NR | KPL<br>QTY<br>ST<br>ST | NIMITYS            | DESCRIPTION          | BENÄMNING            | BEZEICHNUNG          |
|---------------------------|--|------------------------|--------------------|----------------------|----------------------|----------------------|
| 1                         | A412506                                      | 1                      | LA12 1 0 00 1 100  | ACTUATOR MOTOR       | STÄLLDON             | STELLMOTOR           |
| 2                         | 73121  | 4                      | ALUSLEVY M10 A10,5 | WASHER M 10 DIN 12   | BRICKA M 10 DIN 12   | UNTERLEGSSCHEIBE M10 |
| 3                         | 72322  | 2                      | KUUSIOMUTTERI      | HEXAGONAL NUT M18 DI | SEKANTMUTTER M18 DI  | SECHSKANTMUTTER M18  |
| 4                         | 74506  | 2                      | KUUSIORUUVI ZN     | HEXAGONAL SCREW M10x | SEKANTSKRUV M10x40   | SECHSKANTSCHRAUBE M1 |
| 5                         | A412737                                      | 1                      | SÄHKÖSARJA         | WIRE HARNESS, THROWI | KABELHÄRVA, JUSTERIN | KABELBAUM, AUSWURFHÖ |
| 6                         | a34963                                       | 1                      | SUOJAPUTKI         | TUBE                 | RÖR                  | SCHUTZROHR           |
| 7                         | 72118  | 2                      | KUUSIORUUVI ZN     | HEXAGONAL SCREW M6x2 | SEKANTSKRUV M6x20 D  | SECHSKANTSCHRAUBE M  |