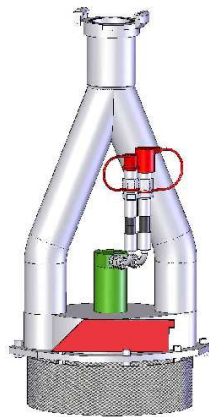


AVANT[®]

VARAOSAKIRJA
PART LIST
DELLISTA
ERSATZTEILLISTE



Uppopumppu
Submersible pump
Drankbar pump
Tauchpumpe

A36708

23.9.2015

Manufacturer:

AVANT[®]
AVANT TECNO OY
e-mail: sales@avanttecno.com

Ylötie 1
33470 Ylöjärvi
FINLAND
Tel. +358 3 347 8800
Fax +358 3 348 5511

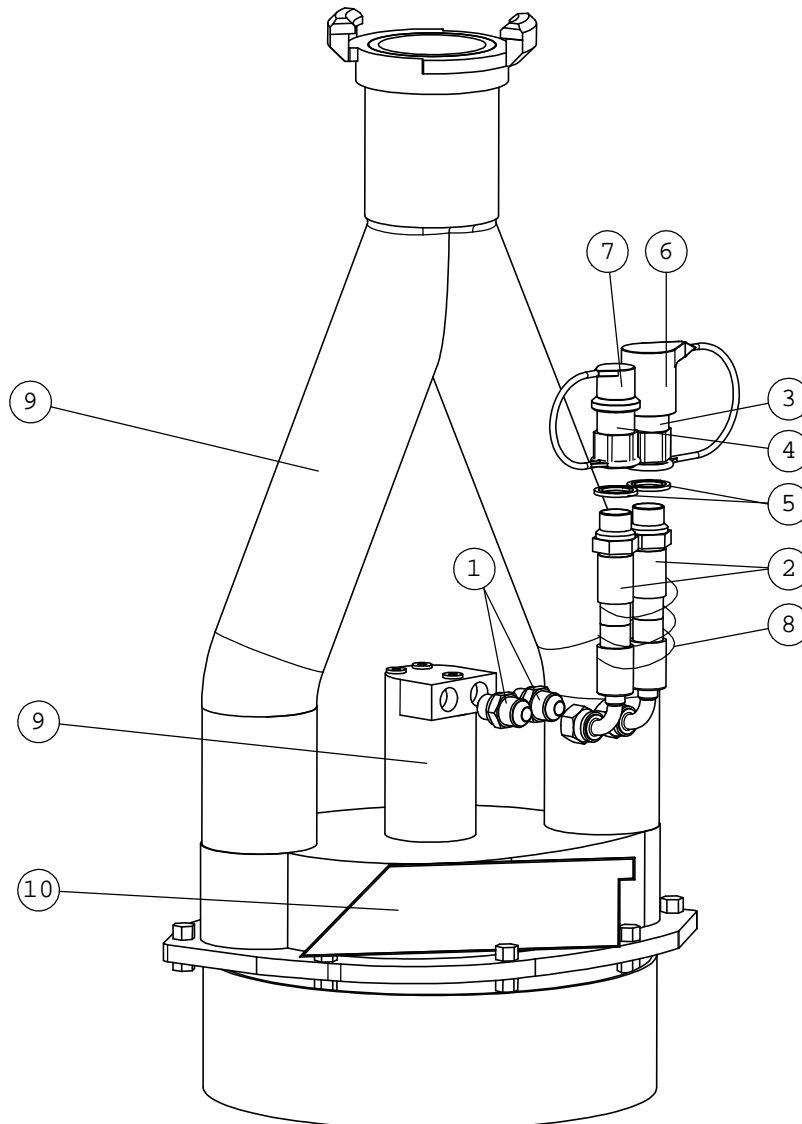
www.avanttecno.com

A36708

UPPOPUMPPU

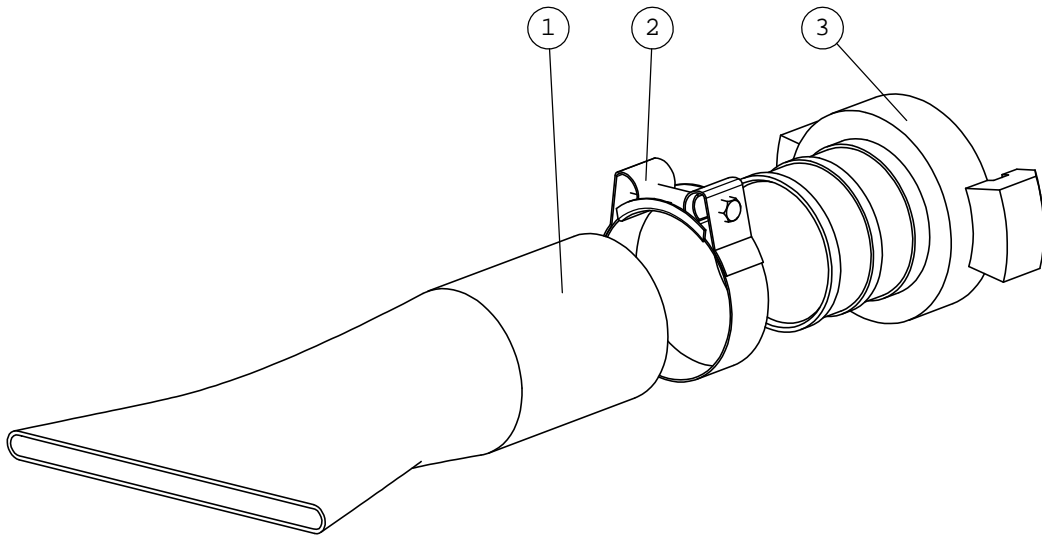
REINI 1D KOKOONPANO

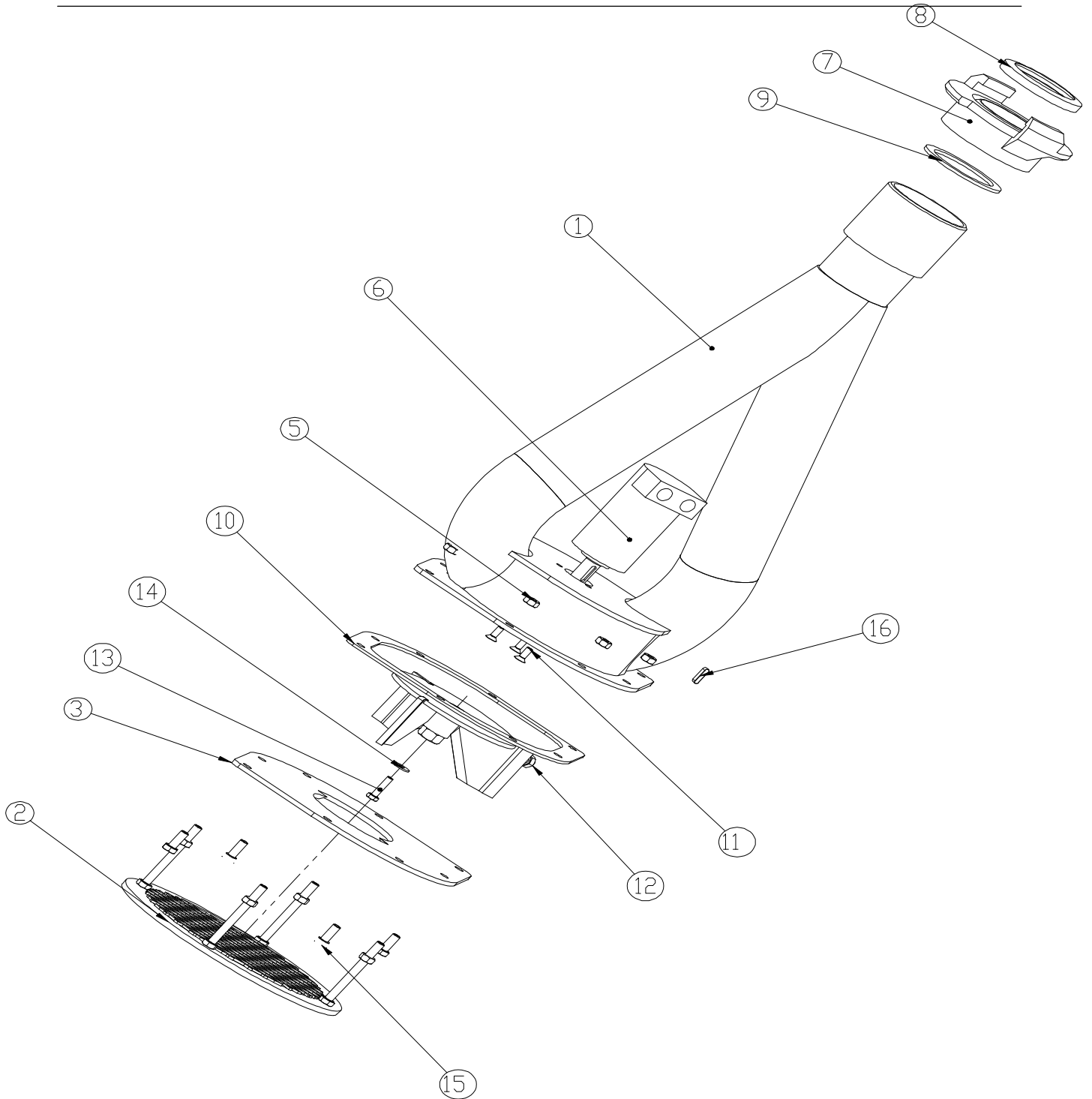
NRO REF POS TEIL	OSAN NRO PART NO BESTÄLL.NR BEST.NR	KPL QTY ST ST	NIMITYS	DESCRIPTION	BENÄMNING	BEZEICHNUNG
1	64042	2	PERUSLIITIN	BASIC FITTING F40	RAK KOPPLING F40X	GERADE EINSCHRAUBVER
2	a46364	2	HYDR.LETKU L=500	HYDR. HOSE L=500	HYDRAULSLANG L=500	HYDR. SCHLAUCH L=500
3	64564	1	PIKALIITINRUNKO FL 3	COUPLER, FLAT FACE,	SNABBKOPPLING, FLAT	SCHNELLKUPPLUNG, FLA
4	64563	1	PIKALIITINNIPPA FL 3	COUPLER, FLAT FACE,	SNABBKOPPLING, FLAT	SCHNELLKUPPLUNG, FLA
5	73047	2	USIT-TIIVISTE R1/2"	USIT SEAL RING R/12"	USIT-PACKNING 1/2" F	USIT-DICHTUNGSSCHEIB
6	64822	1	SUOJUS PUNAINEN FLAT	COVER, RED, QUICK CO	HATT, RÖD, SNABBKOPP	SCHUTZGUMMI ROT,SCHN
7	64811	1	SUOJUS PUNAINEN FLAT	COVER, QUICK COUPLER	HATT, SNABBKOPPLING,	SCHUTZGUMMI, SCHNELL
8	a33107	1	SUOJASPIRAALI SP-032	HOSE PROTECTOR, SPIR	SLANGSKYDD, SPIRAL,	SCHLAUCHSCHUTZ, SPIR
9	66191	1	UPPOPUMPPU REINI-1D	SUBMERSIBLE PUMP 20	DRÄNKBAR PUMP 2000L	TAUCHPUMPE 2000L/M
10	a44007	1	TARRA AVANT 60x225	DECAL AVANT 60x225 R	DEKAL AVANT 60x225 R	AUFKLEBER AVANT 60x2



A419983 PURKULETKU 16,5 M KOKOONPANO

NRO REF POS TEIL	OSAN NRO PART NO BESTÄLL.NR BEST.NR	KPL QTY ST ST	NIMITYS	DESCRIPTION	BENÄMNING	BEZEICHNUNG
1	A419984	1	PVC-KANGAS-LETKU	HOSE L=16,5 M PVC	SLANG L=16,5 M PVC	SCHLAUCH L=16,5 M
2	66223	1	LETKUNKIRISTIN	HOSE CLAMP	SLANGKLAMMA	SCHLAUCHKLEMME
3	66226	1	KYNSILIITIN	COUPLING GUILLEMIN	KOPPLING GUILLEMIN	KUPPLUNG GUILLEMIN





1	RUNKO	FRAME	RAM	RAHMEN
2	JALUSTA	BOTTOM	BOTTEN	BODEN
3	POHJALEVY	BOTTOM PLATE	BOTTENPLÅT	BODENBLECH
4				
5	POHJALEVYN KIINNITYSMUTTERI	NUT, BOTTOM PLATE	MUTTER, BOTTENPLÅT	MUTTER, BODENBLECH
6	HYDRAULIMOOTTORI	HYDRAULIC MOTOR	HYDRAULMOTOR	HYDRAULIKMOTOR
7	PIKALIITIN	GUILLEMIN COUPLING	GUILLEMIN KOPPLING	GUILLEMIN KUPPLUNG
8	PIKALIITTIMEN TIIVISTERENGAS	SEAL RING, GUILLEMIN COUPLING	TÄTNINGSRING, GUILLEMIN KOPPLING	DICHRING, GUILLEMIN KUPPLUNG
9	PIKALIITTIMEN POHJATIIVISTE	BOTTOM SEAL, GUILLEMIN COUPLING	BOTTENTÄTNING, GUILLEMIN KOPPLING	BODENDICHTUNG, GUILLEMIN KUPPLUNG
10	KANSITIIVISTE	TOP SEAL	LOCKTÄTNING	DECKELDICHTUNG
11	MOOTTORIN KIINNITYSRUUVI	SCREW, HYDRAULIC MOTOR	SKRUV, HYDRAULMOTOR	SCHRAUBE, HYDRAULIKMOTOR
12	SIIPYÖRÄ	IMPELLER	PUMPHJUL	FLÜGELRAD
13	SIIPYÖRÄN KIINNITYSRUUVI	SCREW, IMPELLER	SKRUV, PUMPHJUL	SCHRAUBE, FLÜGELRAD
14	KIINNITYSRUUVIN ALUSLEVY	WASHER	BRICKA	UNTERLEGSCHIEBE
15	POHJALEVYN KIINNITYSRUUVI	SCREW, BOTTOM PLATE	SKRUV, BOTTENPLÅT	SCHRAUBE, BODENPLATTE