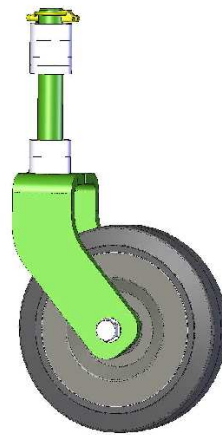


AVANT®

VARAOSAKIRJA
PART LIST
DELLISTA
ERSATZTEILLISTE



Lisälaitteiden erilaiset kannatinpyörät
Support wheels for attachments
Stödhjul för redskap
Stutzräder für Anbaugeräte

23.9.2016

Manufacturer:

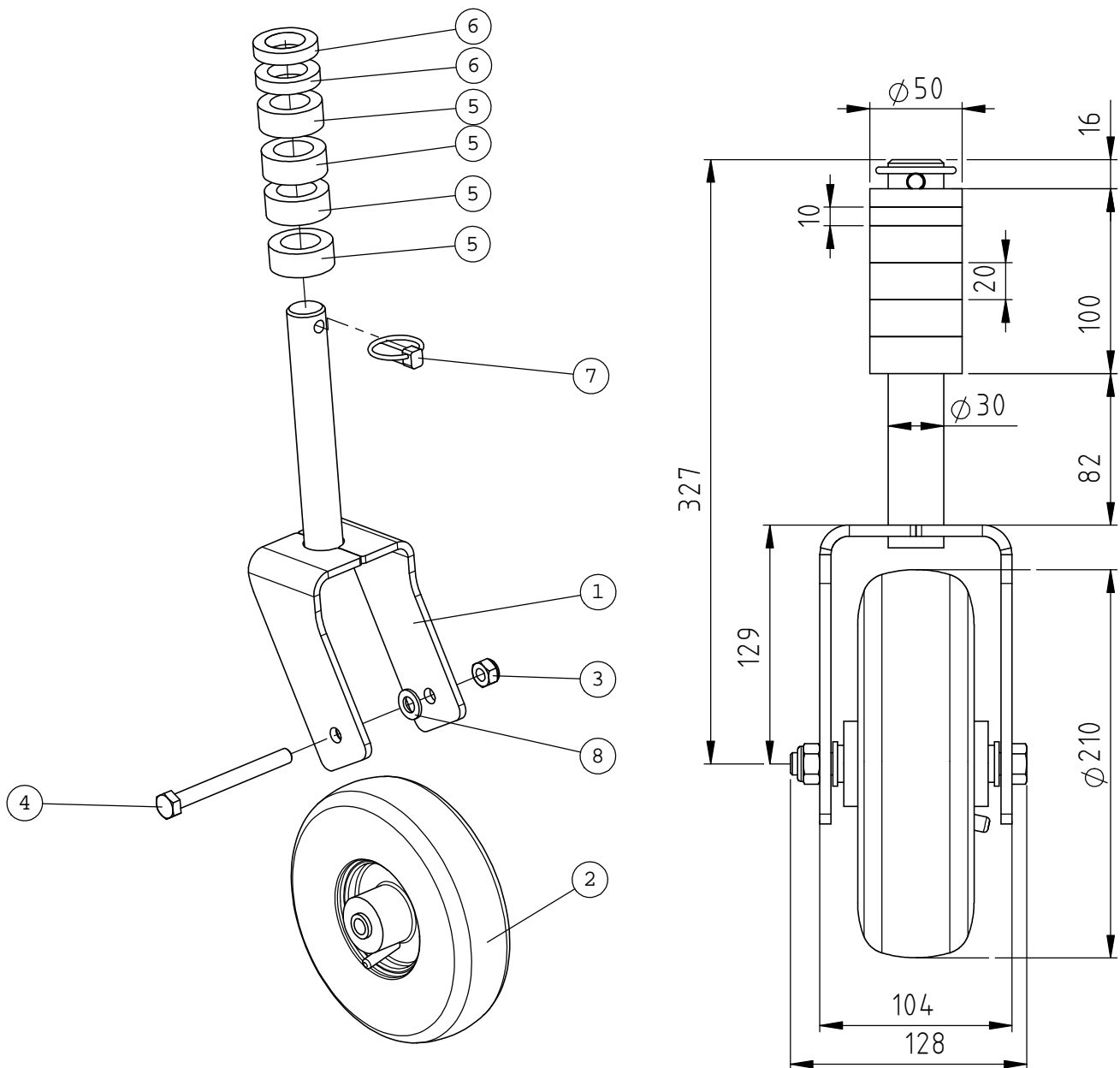
AVANT®
AVANT TECNO OY
e-mail: sales@avanttecno.com

Ylötie 1
33470 Ylöjärvi
FINLAND
Tel. +358 3 347 8800
Fax +358 3 348 5511

www.avanttecno.com

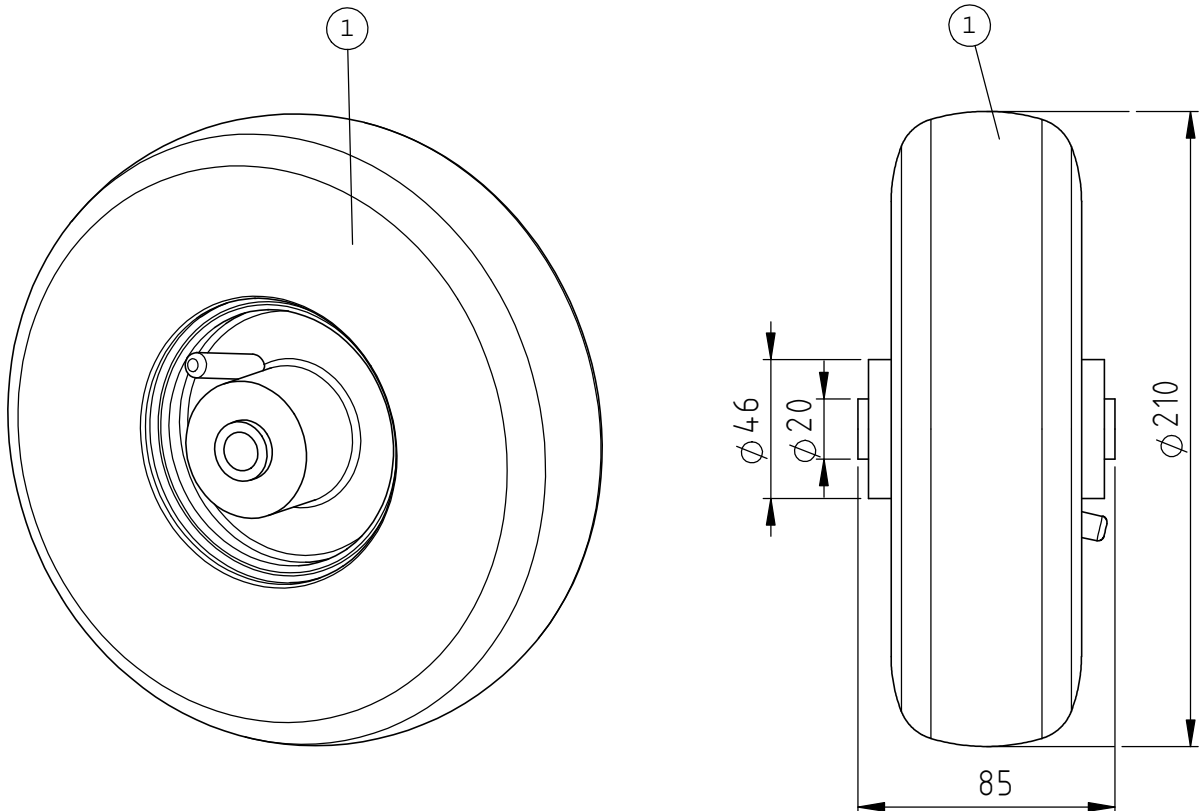
A46576 KANNATINPYÖRÄ

NRO REF POS TEIL	OSAN NRO PART NO BESTÄLL.NR BEST.NR	KPL QTY ST ST	NIMITYS	DESCRIPTION	BENÄMNING	BEZEICHNUNG
1	A46574	1	KANNATINPYÖRÄN HAARU	YOKE, WHEEL, LAWN MO	FÄSTE, HJUL, GRÄSKLI	AUFNAHME, RAD, MAHWE
2	A46561	1	RENGAS 2.50-3	WHEEL, COMPLETE (TY	HJUL, KOMPLETT (DACK	RAD, KOMPLETT (REIF
3	72324	1	KUUSIOMUTTERI	HEXAGONAL NUT M 12	SEXKANTMUTTER M 12	SECHSKANTMUTTER M12
4	73573	1	KUUSIORUUVI ZN	HEXAGONAL SCREW M1	SEXKANTSKRUV M12x	SECHSKANTSCHR. M12x
5	A44665	4	SÄÄTÖRENGAS 20	SPACER 20 MM, NYLON	DISTANSRING, NYLON,	DISTANZSSCHEIBE 20 M
6	A44664	2	SÄÄTÖRENGAS 10	SPACER 10 MM, NYLON	DISTANSRING, 10 MM,	DISTANZSSCHEIBE 10 M
7	71727	1	RENGASSOKKA	LINCH PIN 9,5 MM	RINGSPRINT 9,5 MM	KLAPPSPLINT 9,5 MM
8	71691	2	ALUSLEVY M12	WASHER M12 DIN 125	BRICKA M12 DIN 125	UNTERLEGSCHIEBE M12



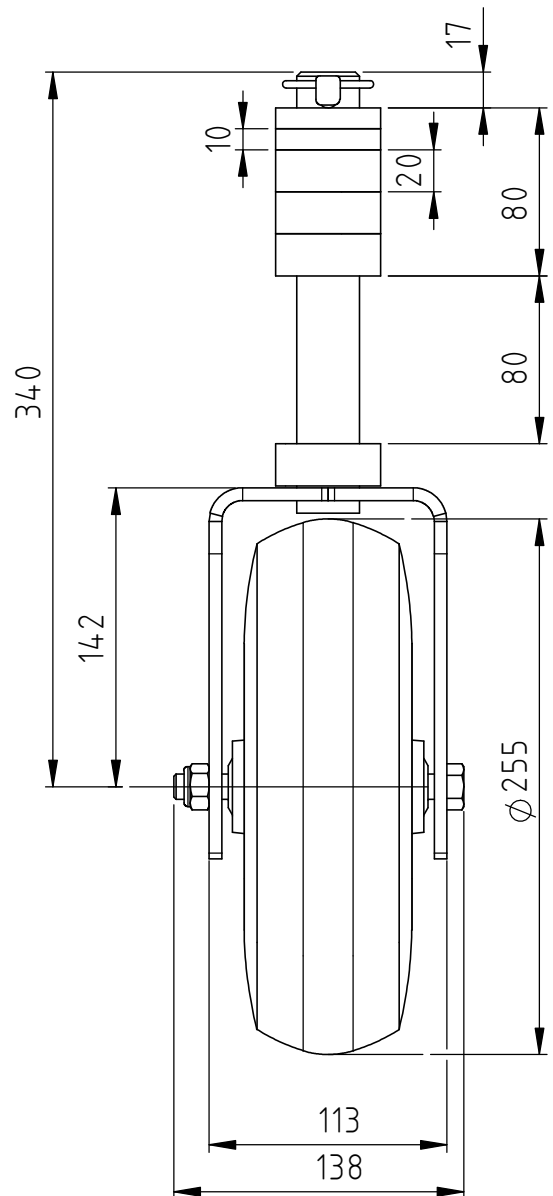
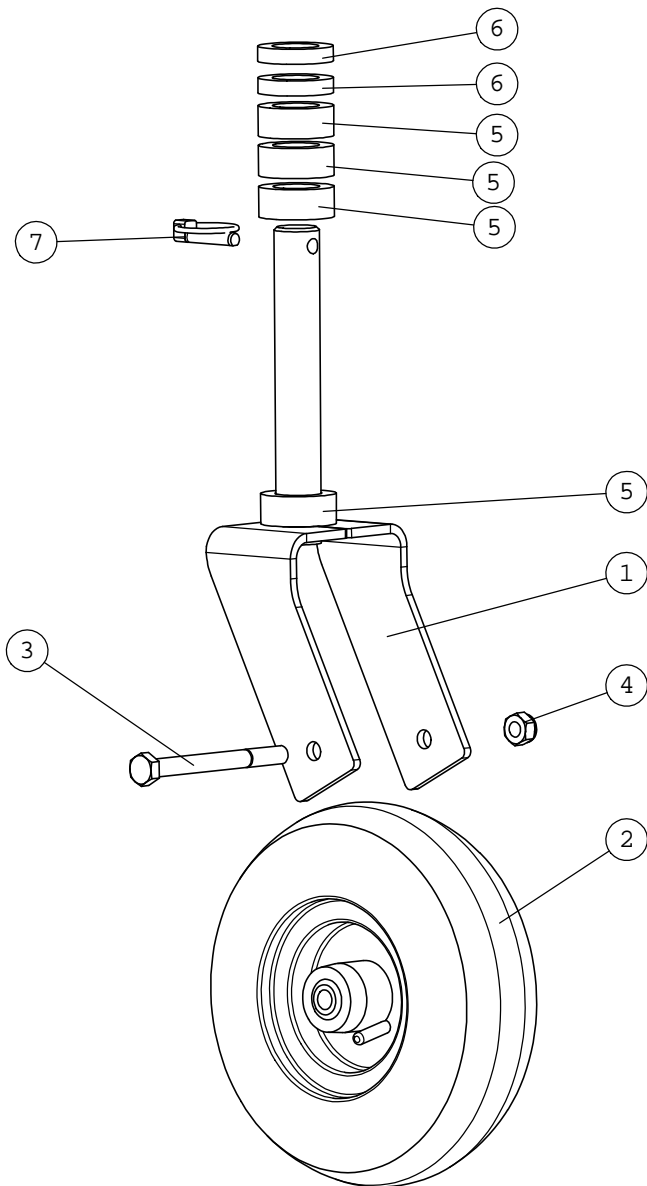
A420755 RENGAS+VANNE NURMIK 2.50X4-4 TÄYTETTY

NRO REF POS TEIL	OSAN NRO PART NO BESTÄLL.NR BEST.NR	KPL QTY ST ST	NIMITYS	DESCRIPTION	BENÄMNING	BEZEICHNUNG
1	a420755	1	RENGAS+VANNE NURMIK	WHEEL 2.50x4-4 GRASS	HJUL 2.50x4-4 GRÄSMÖ	RAD 2.50x4-4 RASENPR



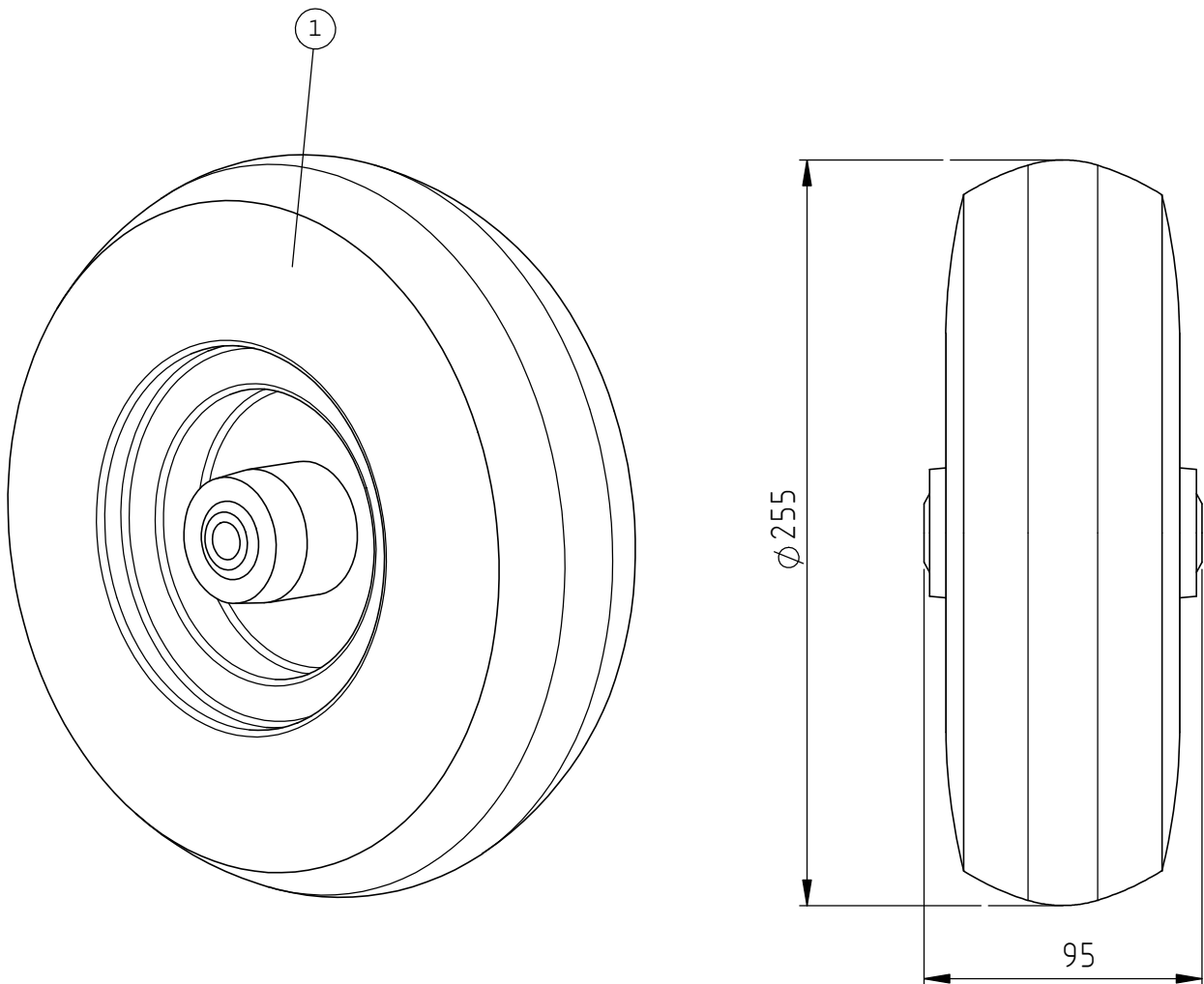
A45931 KANNATINPYÖRÄ

NRO REF POS TEIL	OSAN NRO PART NO BESTÄLL.NR BEST.NR	KPL QTY ST ST	NIMITYS	DESCRIPTION	BENÄMNING	BEZEICHNUNG
1	A45929	1	KANNATINPYÖRÄN HAARU	YOKE, SUPPORT WHEEL	FÄSTE, STÖDHJUL	AUFNAHME, STÜTZRAD
2	64762	1	RENGAS+VANNE NURMIK	WHEEL (TYRE+RIM) 3.0	HJUL (DÄCK+FÄLG) 3.0	RAD (REIFEN+FELGE) 3
3	74701	1	KUUSIORUUVI ZN	HEXAGONAL SCREW M12x	SEXXANTSKRUV M12x130	SECHSKANTSCHRAUBE M1
4	72324	1	KUUSIOMUTTERI	HEXAGONAL NUT M 12	SEXXANTMUTTER M 12	SECHSKANTMUTTER M12
5	A44665	4	SÄÄTÖRENGAS 20	SPACER 20 MM, NYLON	DISTANSRING, NYLON,	DISTANZSSCHEIBE 20 M
6	A44664	2	SÄÄTÖRENGAS 10	SPACER 10 MM, NYLON	DISTANSRING, 10 MM,	DISTANZSSCHEIBE 10 M
7	71727	1	RENGASSOKKA	LINCH PIN 9,5 MM	RINGSPRINT 9,5 MM	KLAPPSPLINT 9,5 MM



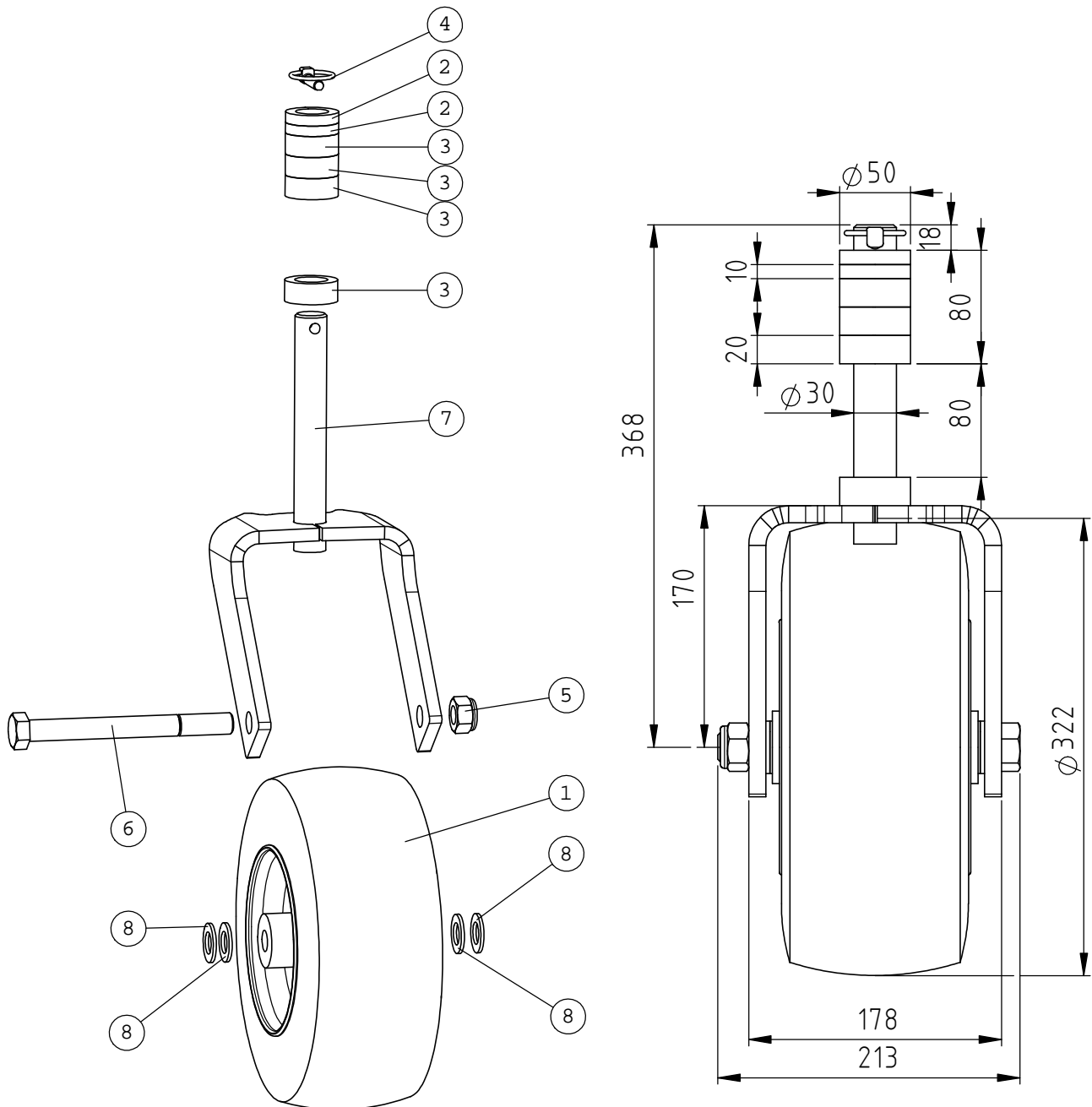
A420754 RENGAS+VANNE NURMIK 3.00-4/6 TÄYTETTY

NRO REF POS TEIL	OSAN NRO PART NO BESTÄLL.NR BEST.NR	KPL QTY ST ST	NIMITYS	DESCRIPTION	BENÄMNING	BEZEICHNUNG
1	a420754	1	RENGAS+VANNE NURMIK	WHEEL 3.00-4/6 GRASS	HJUL 3.00-4/6 GRÄSMÖ	RAD 3.00-4/6 RASENPR



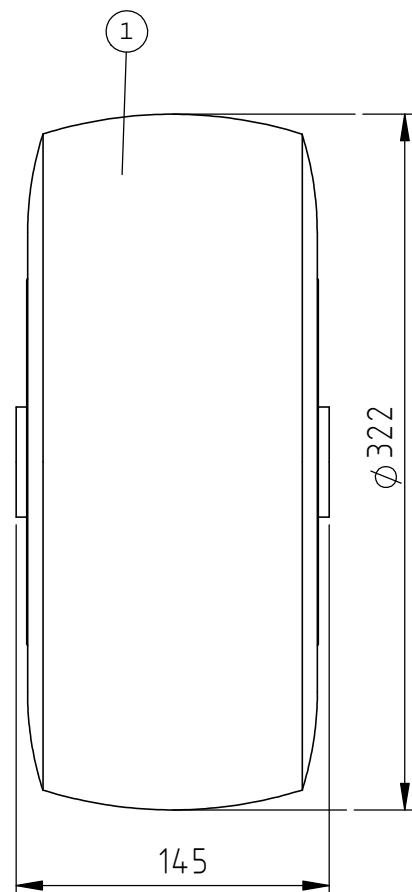
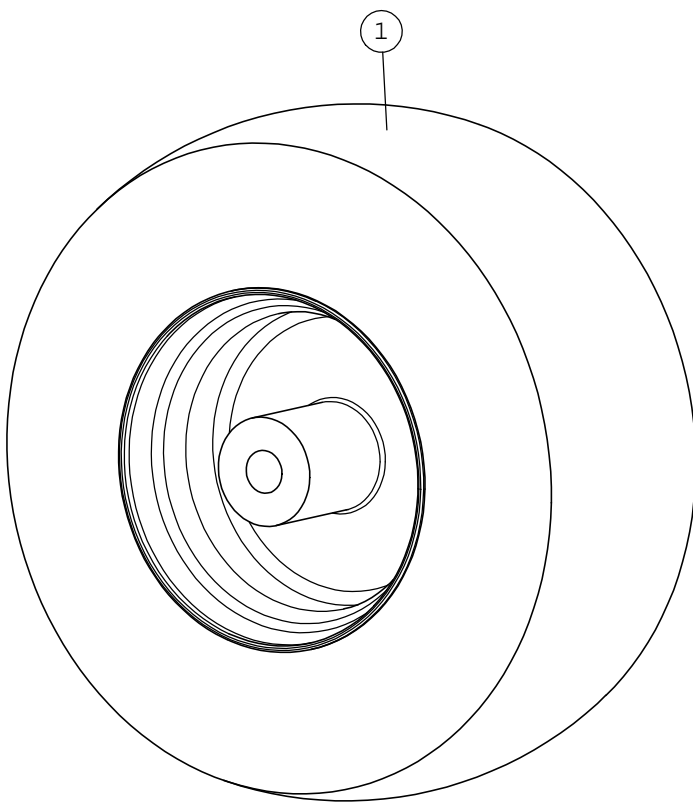
A2870 KANNATINPYÖRÄ

NRO REF POS TEIL	OSAN NRO PART NO BESTÄLL.NR BEST.NR	KPL QTY ST ST	NIMITYS	DESCRIPTION	BENÄMNING	BEZEICHNUNG
1	64163	1	RENGAS+VANNE NURMIK	WHEEL 140-6/6PR T-5	HJUL 140-6/6PR T-53	RAD 140-6/6PR T-539
2	A44664	2	SÄÄTÖRENGAS 10	SPACER 10 MM, NYLON	DISTANSRING, 10 MM,	DISTANZSSCHEIBE 10 M
3	A44665	4	SÄÄTÖRENGAS 20	SPACER 20 MM, NYLON	DISTANSRING, NYLON,	DISTANZSSCHEIBE 20 M
4	71727	1	RENGASSOKKA	LINCH PIN 9,5 MM	RINGSPRINT 9,5 MM	KLAPPSPLINT 9,5 MM
5	72335	1	KUUSIOMUTTERI ZN	HEXAGONAL NUT M20 DI	SEHKANTMUTTER M20 DI	SECHSKANTMUTTER M20
6	74920	1	KUUSIORUUVI ZN	HEXAGONAL SCREW M20	SEHKANTSKRUV M20x20	SECHSKANTSCHRAUBE M2
7	A36175	1	KANNATINPYÖRÄN HAARU	YOKE, SUPPORT WHEEL	FÄSTE, STÖDHJUL	AUFNAHME, STÜTZRAD
8	73123	4	ALUSLEVY M20	WASHER M20 DIN 125 Z	BRICKA M20 DIN 125	UNTERLEGSCHIEBE M20



A419701 RENGAS+VANNE NURMIK 13X5.00-6 TÄYTETTY

NRO REF POS TEIL	OSAN NRO PART NO BESTÄLL.NR BEST.NR	KPL QTY ST ST	NIMITYS	DESCRIPTION	BENÄMNING	BEZEICHNUNG
1	a419701	1	RENGAS+VANNE NURMIK	WHEEL 13x5.00-6 GRAS	HJUL 13x5.00-6 GRÄSM	RAD 13x5.00-6 RASENP

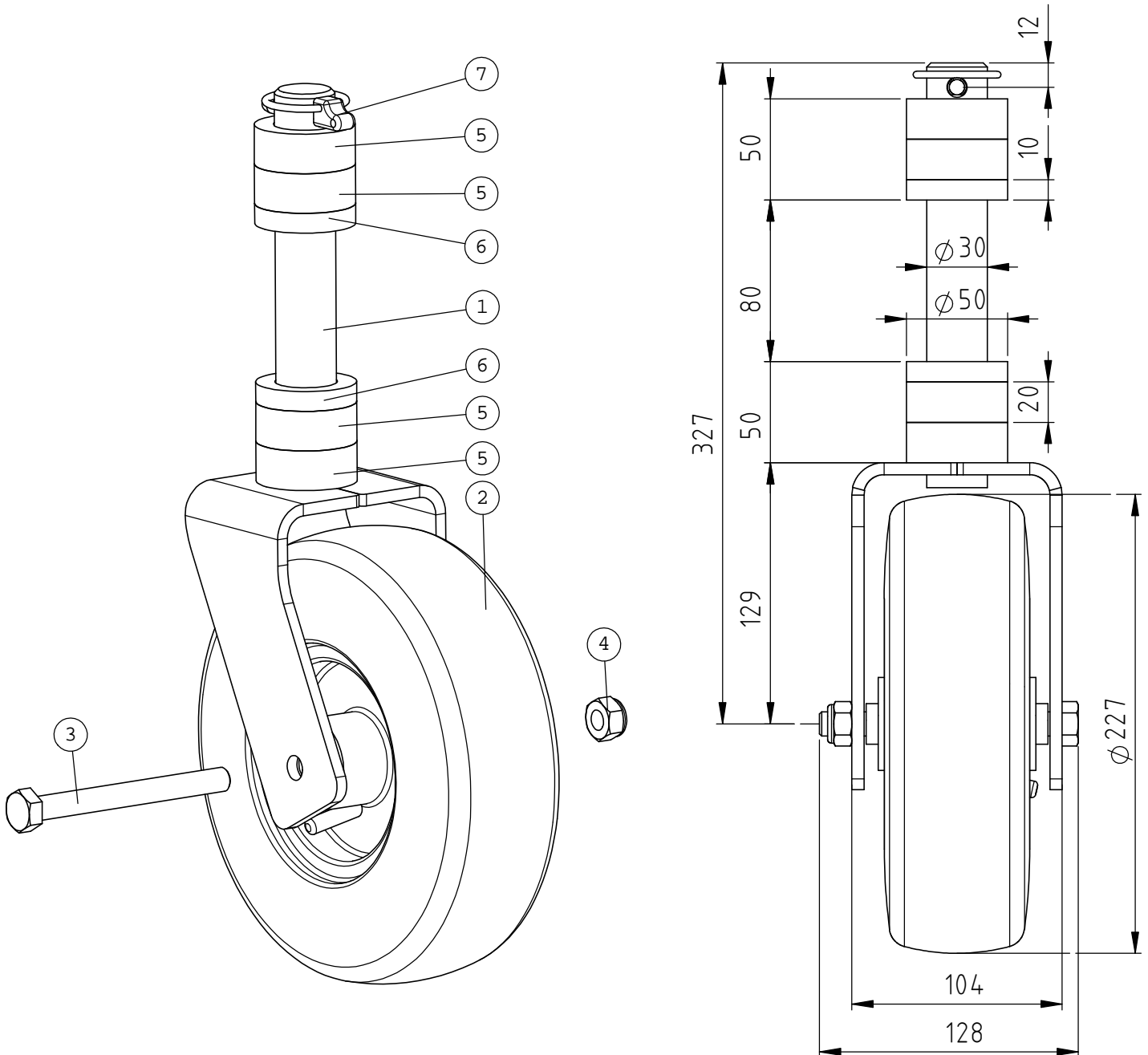


A416819

KANNATINPYÖRÄ S

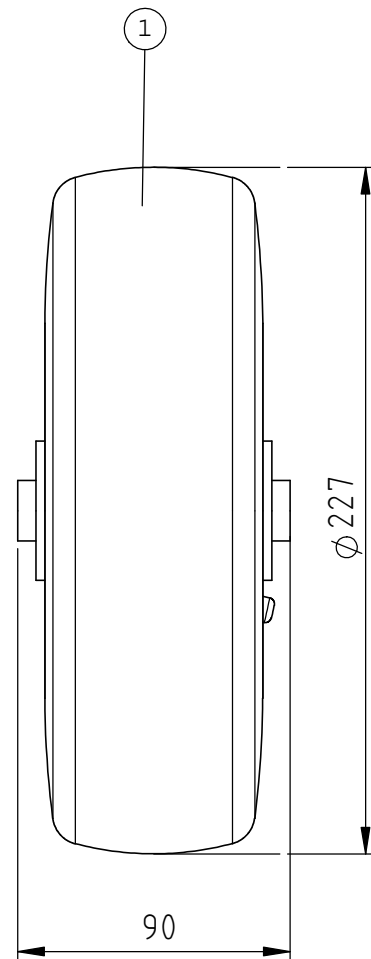
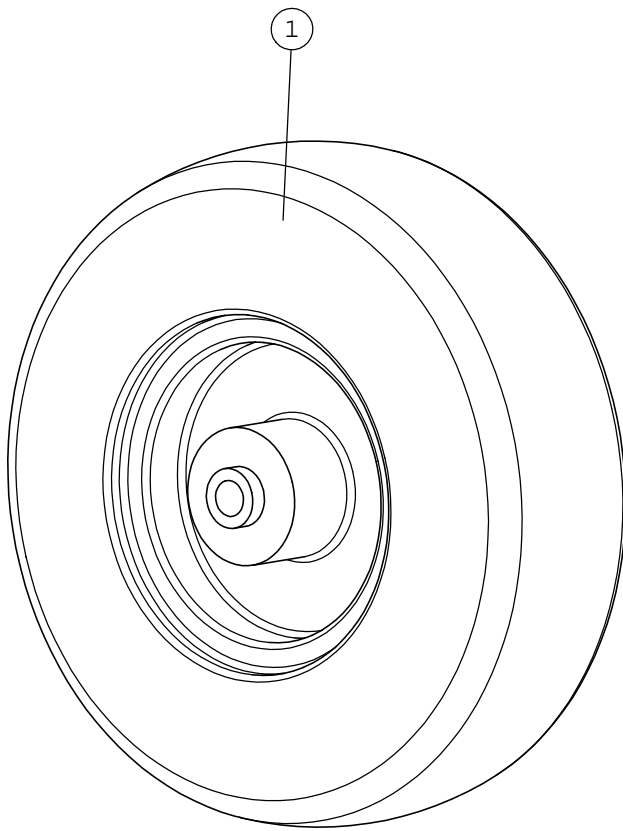
KOKOONPANO

NRO REF POS TEIL	OSAN NRO PART NO BESTÄLL.NR BEST.NR	KPL QTY ST ST	NIMITYS	DESCRIPTION	BENÄMNING	BEZEICHNUNG
1	A46574	1	KANNATINPYÖRÄN HAARU	YOKE, WHEEL, LAWN MO	FASTE, HJUL, GRÄSKLI	AUFNAHME, RAD, MAHWE
2	A416817	1	RENGAS+VANNE NURMIK	WHEEL (TYRE+RIM) 2.8	HJUL (DÄCK+FÄLG) 2.8	RAD (REIFEN+FELGE) 2
3	73573	1	KUUSIORUUVI ZN	HEXAGONAL SCREW M1	SEHKANTSKRUV M12x	SECHSKANTSCHR. M12x
4	72324	1	KUUSIOMUTTERI	HEXAGONAL NUT M 12	SEHKANTMUTTER M 12	SECHSKANTMUTTER M12
5	A44665	4	SÄÄTÖRENGAS 20	SPACER 20 MM, NYLON	DISTANSRING, NYLON,	DISTANZSSCHEIBE 20 M
6	A44664	2	SÄÄTÖRENGAS 10	SPACER 10 MM, NYLON	DISTANSRING, 10 MM,	DISTANZSSCHEIBE 10 M
7	75060	1	RENGASSOKKA RUBIG	LINCH PIN RUBIG 9,5	RINGSPRINT RUBIG 9,5	KLAPPSPLINT RUBIG 9,



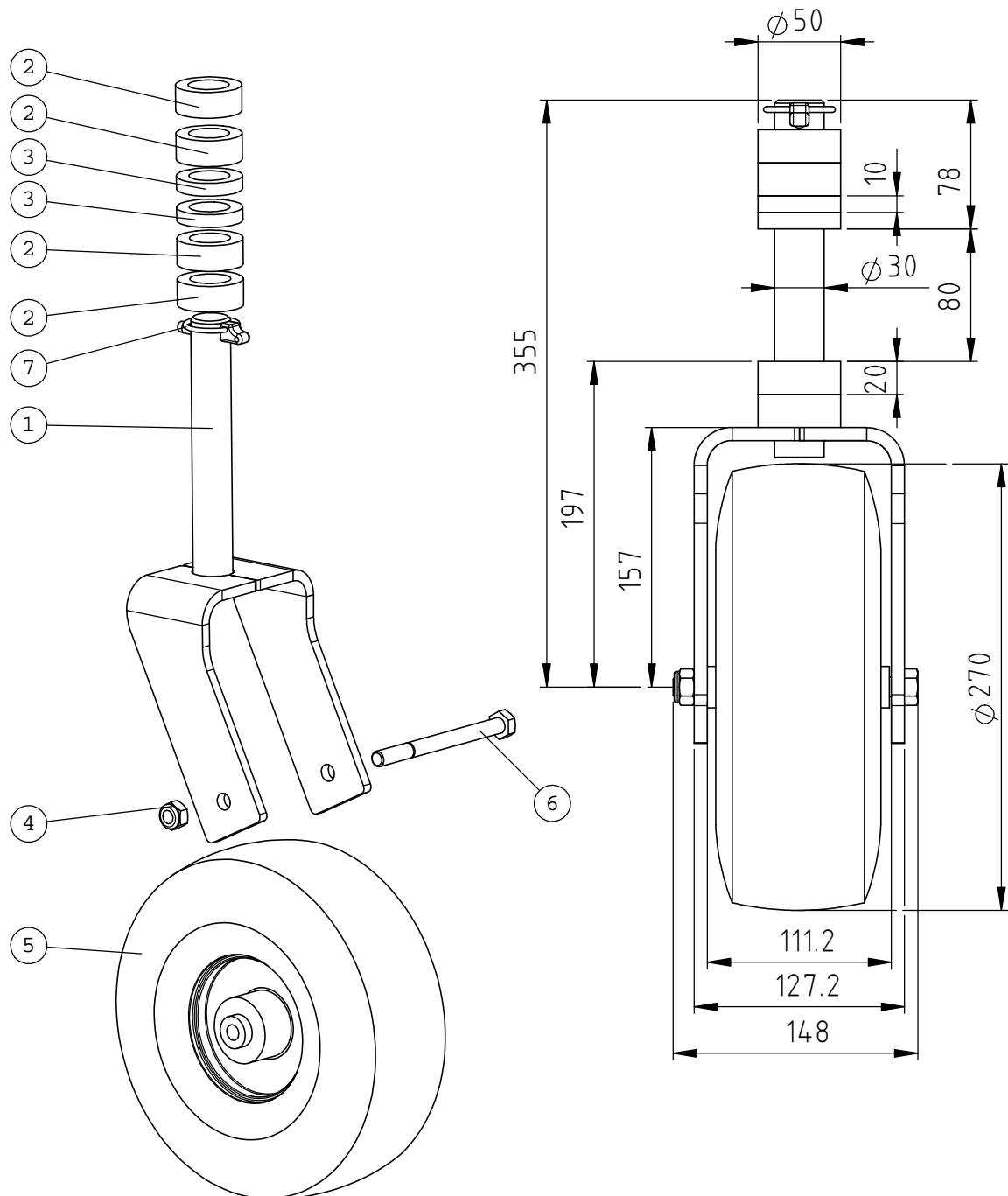
A419703 RENGAS+VANNE NURMIK 2.80/2.50-4 TÄYTETTY

NRO REF POS TEIL	OSAN NRO PART NO BESTÄLL.NR BEST.NR	KPL QTY ST ST	NIMITYS	DESCRIPTION	BENÄMNING	BEZEICHUNG
1	a419703	1	RENGAS+VANNE NURMIK	WHEEL 2.80/2.50-4 GR	HJUL 2.80/2.50-4 GRÄ	RAD 2.80/2.50-4 RASE



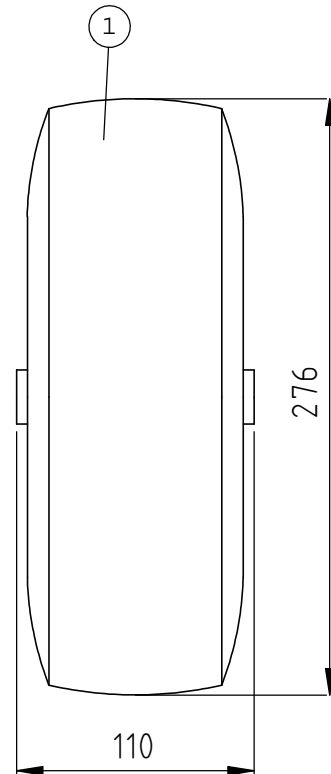
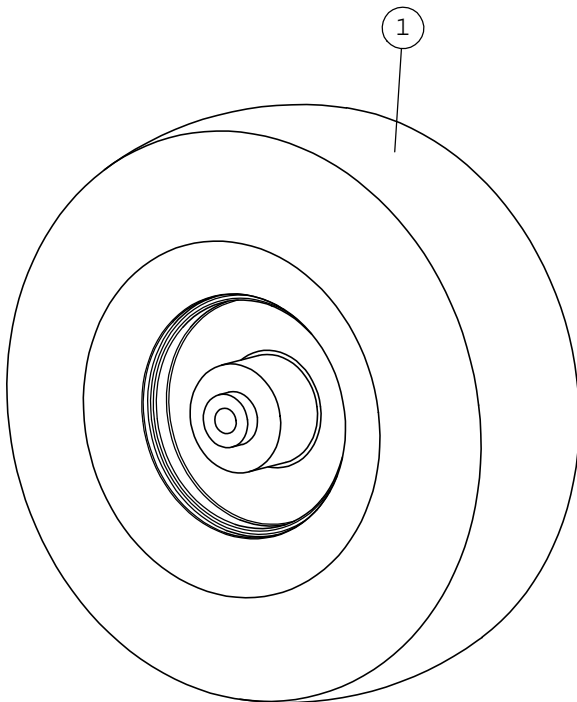
A411423 KANNATINPYÖRÄ M KOKOONPANO

NRO REF POS TEIL	OSAN NRO PART NO BESTÄLL.NR BEST.NR	KPL QTY ST ST	NIMITYS	DESCRIPTION	BENÄMNING	BEZEICHUNG
1	A34552	1	KANNATINPYÖRÄN HAARU	YOKE, WHEEL	FASTE, HJUL	AUFNAHME, RAD
2	A44665	4	SÄÄTÖRENGAS 20	SPACER 20 MM, NYLON	DISTANSRING, NYLON,	DISTANZSSCHEIBE 20 M
3	A44664	2	SÄÄTÖRENGAS 10	SPACER 10 MM, NYLON	DISTANSRING, 10 MM,	DISTANZSSCHEIBE 10 M
4	72324	1	KUUSIOMUTTERI	HEXAGONAL NUT M 12	SEXKANTMUTTER M 12	SECHSKANTMUTTER M12
5	A411929	1	RENGAS+VANNE NURMIK	TYRE 11x4-4 GRASS PR	HJUL 11x4-4 GRÄSMÖNS	RAD 11x4-4 RASENPROF
6	74811	1	KUUSIORUUVI ZN	HEXAGONAL SCREW 12x1	SEXKANTSKRUV 12x140	SECHSKANTSCHRAUBE 12
7	75060	1	RENGASSOKKA RUBIG	LINCH PIN RUBIG 9,5	RINGSPRINT RUBIG 9,5	KLAPPSPLINT RUBIG 9,



A419702 RENGAS+VANNE NURMIK 11X4.00-4 TÄYTETTY

NRO REF POS TEIL	OSAN NRO PART NO BESTÄLL.NR BEST.NR	KPL QTY ST ST	NIMITYS	DESCRIPTION	BENÄMNING	BEZEICHNUNG
1	a419702	1	RENGAS+VANNE NURMIK	WHEEL 11x4.00-4 GRAS	HJUL 11x4.00-4 GRÄSM	RAD 11x4.00-4 RASENP

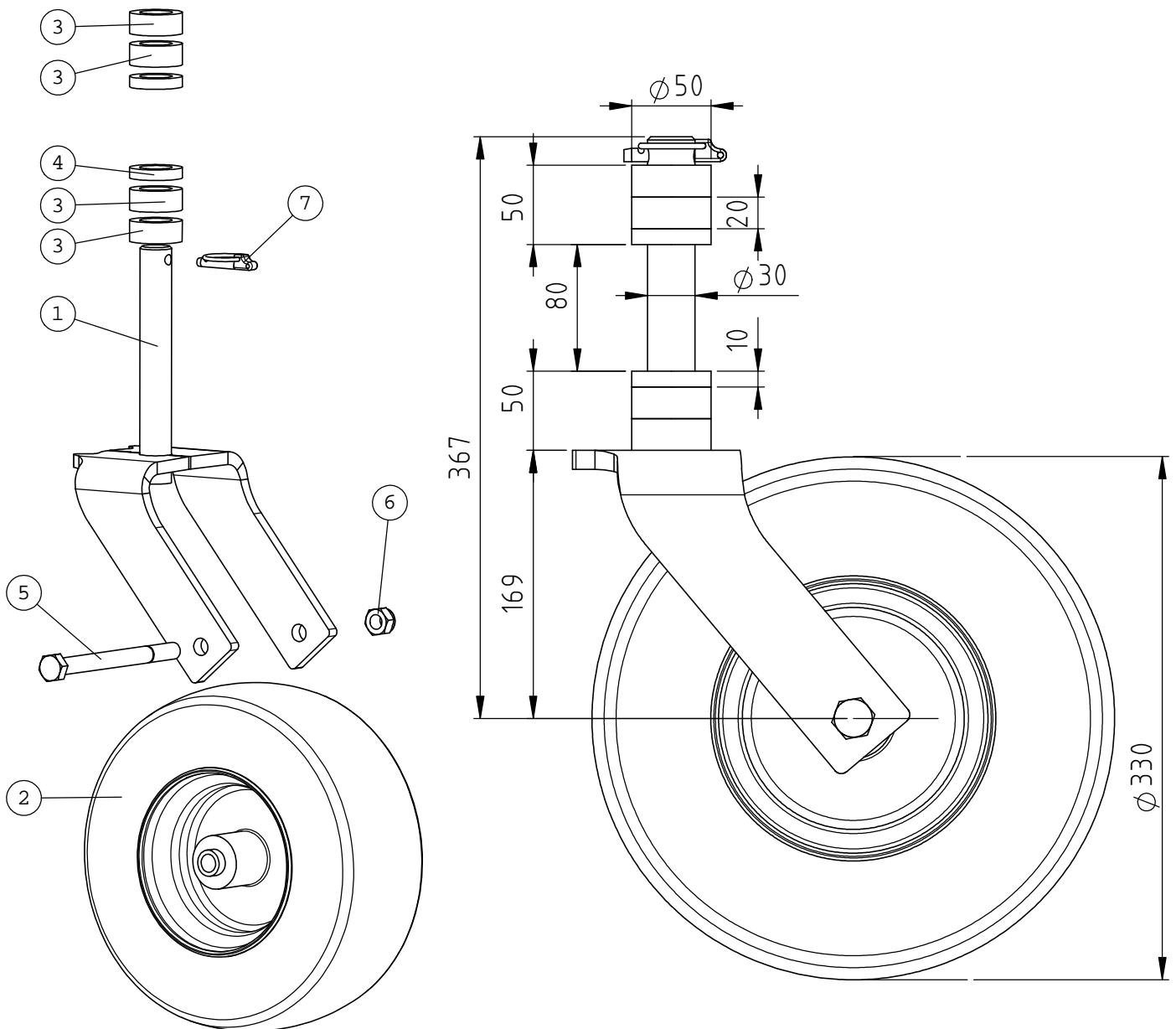


A421667

KANNATINPYÖRÄ L

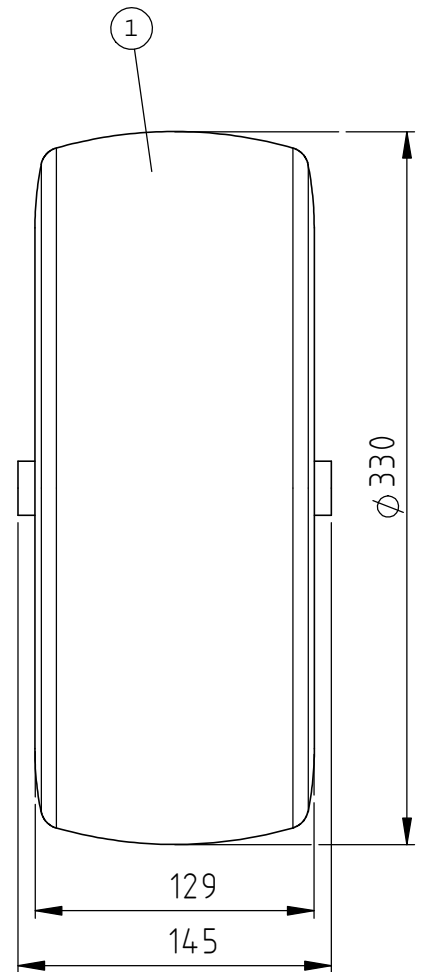
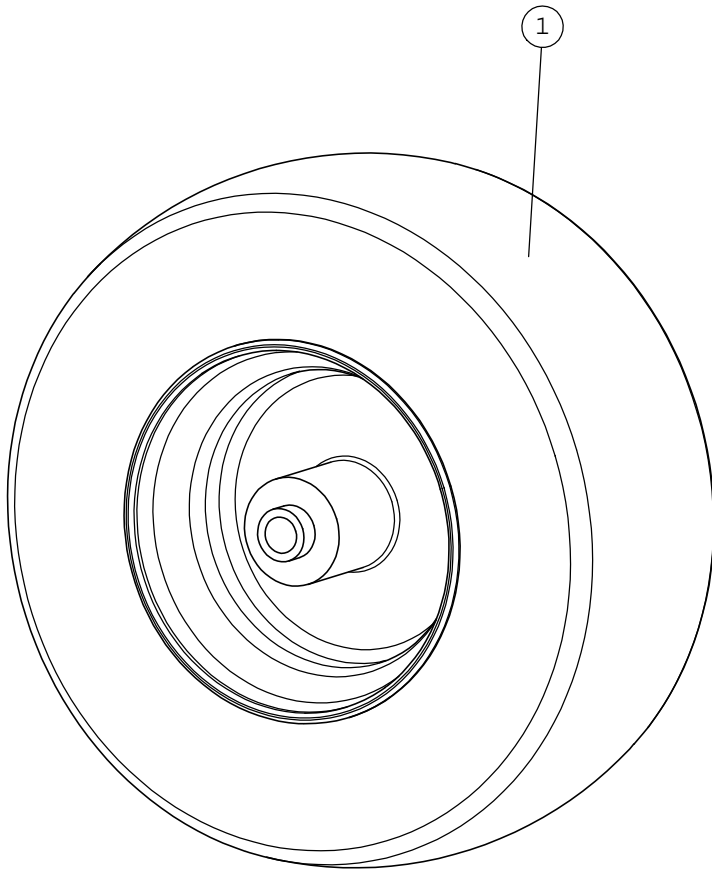
KOKOONPANO

NRO REF POS TEIL	OSAN NRO PART NO BESTÄLL.NR BEST.NR	KPL QTY ST ST	NIMITYS	DESCRIPTION	BENÄMNING	BEZEICHNUNG
1	A37126	1	KANNATINPYÖRÄN	YOKE, SUPPORT WHEEL	FÄSTE, STÖDHJUL L	GABEL, STÜTZRAD L
2	a421662	1	RENGAS+VANNE NURMIK	WHEEL (TYRE+RIM) 13x	HJUL (DÄCK+FÄLG) 13x	RAD (REIFEN+FELGE) 1
3	a44665	4	SÄÄTÖRENGAS 20	SPACER 20 MM, NYLON	DISTANSRING, NYLON,	DISTANZSSCHEIBE 20 M
4	a44664	2	SÄÄTÖRENGAS 10	SPACER 10 MM, NYLON	DISTANSRING, 10 MM,	DISTANZSSCHEIBE 10 M
5	75088	1	KUUSIORUUVI ZN	HEXAGONAL SCREW M16	SEXKANTSKRUV M16x19	SECHSKANTSCHRAUBE M1
6	72330	1	KUUSIOMUTTERI	HEXAGONAL NUT M16 NY	SEXKANTMUTTER M16 NY	SECHSKANTMUTTER M16
7	75060	1	RENGASSOKKA RUBIG	LINCH PIN RUBIG 9,5	RINGSPRINT RUBIG 9,5	KLAPPSPLINT RUBIG 9,



A421664 RENGAS+VANNE NURMIK 13X5.00-6 TÄYTETTY

NRO REF POS TEIL	OSAN NRO PART NO BESTÄLL.NR BEST.NR	KPL QTY ST ST	NIMITYS	DESCRIPTION	BENÄMNING	BEZEICHNUNG
1	a421664	1	RENGAS+VANNE NURMIK	WHEEL (TYRE+RIM) FOA	HJUL (DÄCK+FÄLG) SKU	RAD (REIFEN+FELGE) S

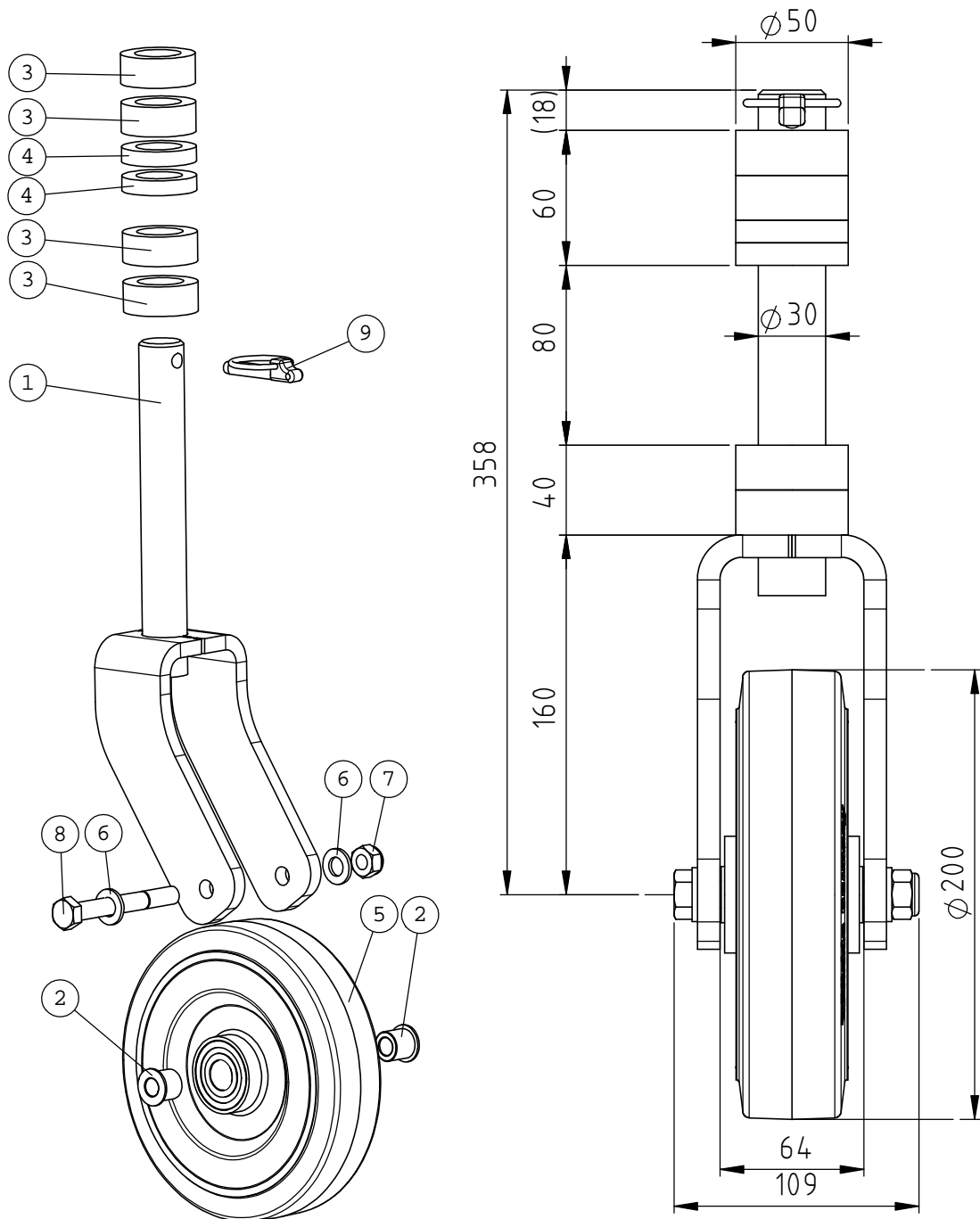


A419593

KANNATINPYÖRÄ KP

UMPIKUMI SE 200/20K

NRO REF POS TEIL	OSAN NRO PART NO BESTÄLL.NR BEST.NR	KPL QTY ST ST	NIMITYS	DESCRIPTION	BENÄMNING	BEZEICHNUNG
1	A36663	1	HAARUKKA	YOKE, SUPPORT WHEEL	FÄSTE, STÖDHJUL SE20	AUFNAHME, STÜTZRAD S
2	A419606	2	HOLKKI D20/12+1,5	BUSHING D20/12+1.5	BUSSNING D20/12+1.5	BUCHSE D20/12+1.5
3	a44665	4	SÄÄTÖRENGAS 20	SPACER 20 MM, NYLON	DISTANSRING, NYLON,	DISTANZSSCHEIBE 20 M
4	a44664	2	SÄÄTÖRENGAS 10	SPACER 10 MM, NYLON	DISTANSRING, 10 MM,	DISTANZSSCHEIBE 10 M
5	66272	1	PYÖRÄ UMPIKUMI	RUBBER WHEEL, SOLID	FULLGUMMIHJUL F200	VOLLGUMMIREIFEN F20
6	71691	2	ALUSLEVY M12	WASHER M12 DIN 125	BRICKA M12 DIN 125	UNTERLEGSSCHEIBE M12
7	72324	1	KUUSIOMUTTERI	HEXAGONAL NUT M 12	SEXXKANTMUTTER M 12	SECHSKANTMUTTER M12
8	74842	1	KUUSIORUUVI ZN	HEXAGONAL SCREW M12x	SEXXKANTSKRUV M12x 10	SECHSKANTSCHRAUBE M1
9	75060	1	RENGASSOKKA RUBIG	LINCH PIN RUBIG 9,5	RINGSPRINT RUBIG 9,5	KLAPPSPLINT RUBIG 9,

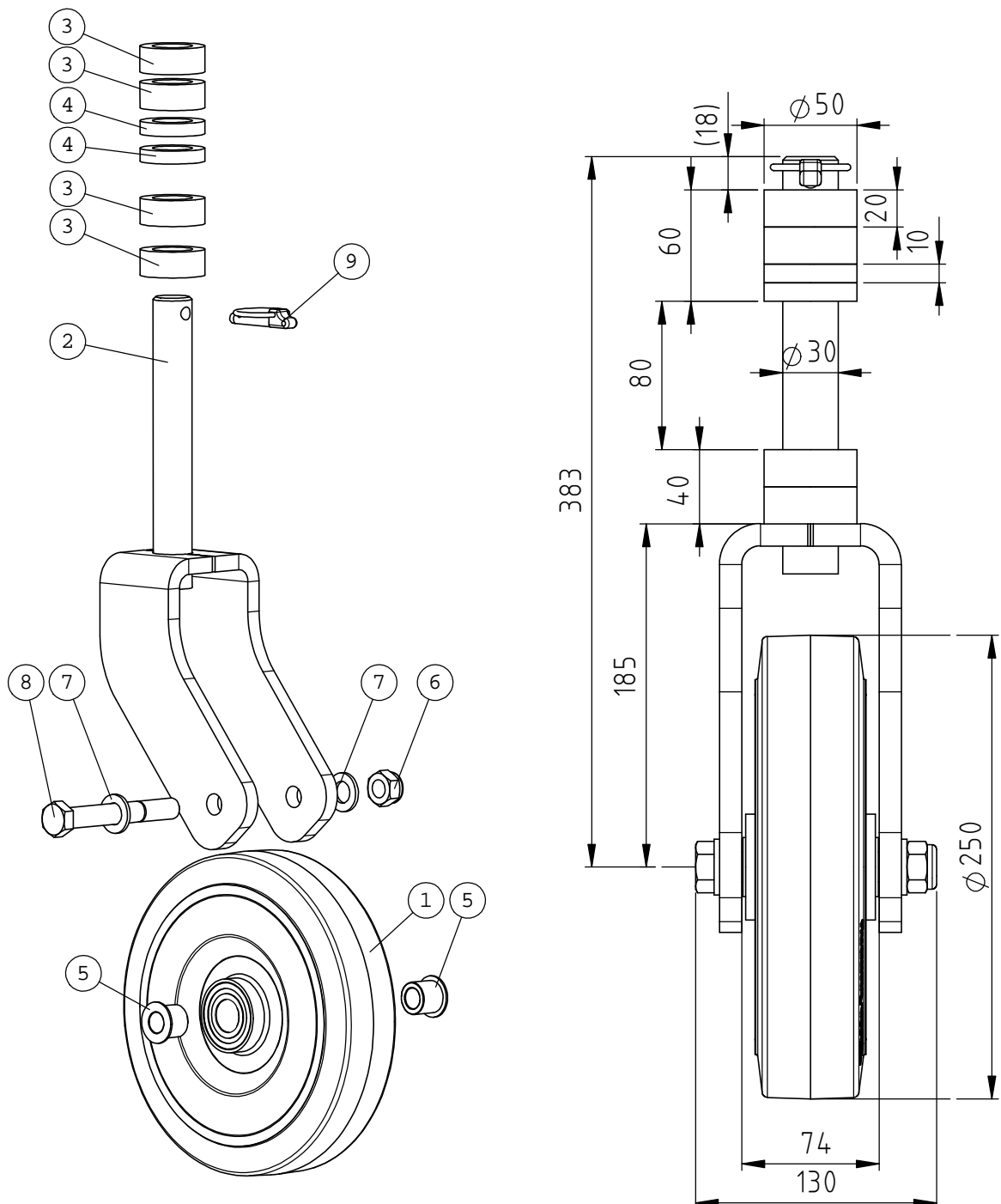


A419592

KANNATINPYÖRÄ KP

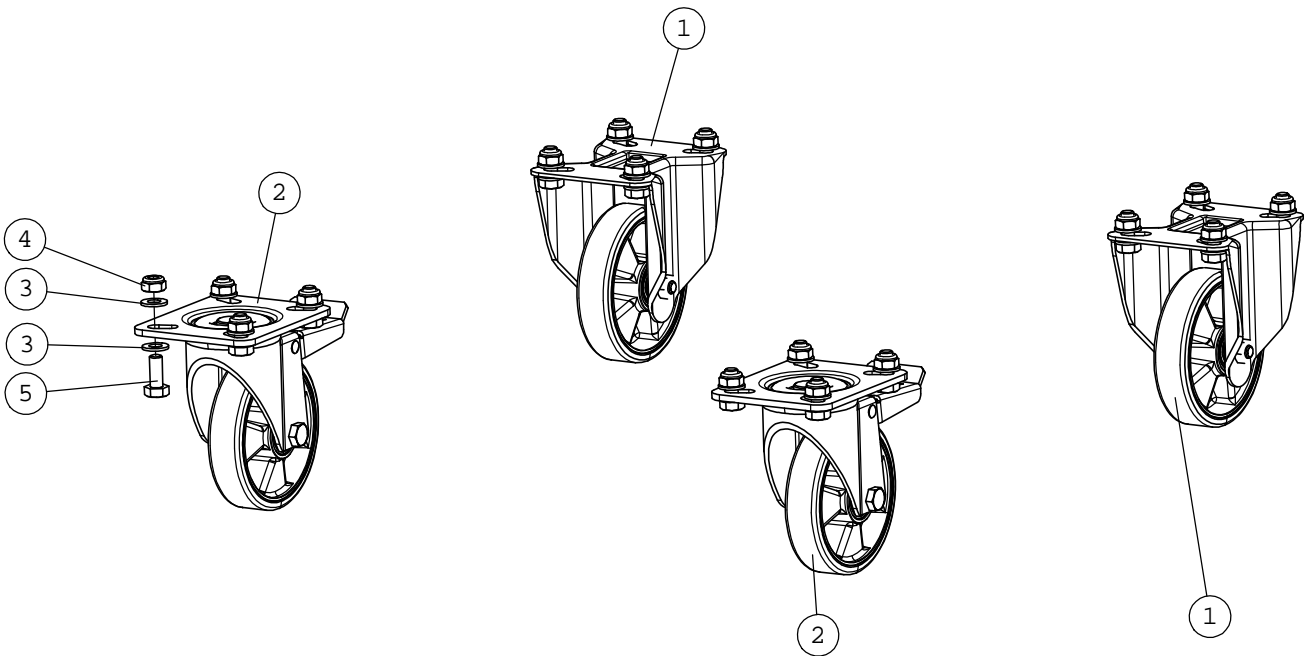
UMPIKUMI SE 250/25K

NRO REF POS TEIL	OSAN NRO PART NO BESTÄLL.NR BEST.NR	KPL QTY ST ST	NIMITYS	DESCRIPTION	BENÄMNING	BEZEICHNUNG
1	66273	1	PYÖRÄ UMPIKUMI	RUBBER WHEEL, SOLID	FULLGUMMIHJUL F250/	VOLLGUMMIREIFEN F25
2	A36662	1	HAARUKKA			
3	a44665	4	SÄÄTÖRENGAS 20	SPACER 20 MM, NYLON	DISTANSRING, NYLON,	DISTANZSSCHEIBE 20 M
4	a44664	2	SÄÄTÖRENGAS 10	SPACER 10 MM, NYLON	DISTANSRING, 10 MM,	DISTANZSSCHEIBE 10 M
5	A419605	2	HOLKKI 25/16+1.5	BUSHING 25/16+1.5	BUSSNING 25/16+1.5	BUCHSE 25/16+1.5
6	72330	1	KUUSIOMUTTERI	HEXAGONAL NUT M16 NY	SEXXKANTMUTTER M16 NY	SECHSKANTMUTTER M16
7	74402	2	ALUSLEVY M16	WASHER M16 A16 DIN	BRICKA M16 A16 DIN	UNTERLEGSCHEIBE M16
8	74936	1	KUUSIORUUVI ZN	HEXAGONAL SCREW	SEXXKANTSKRUV M	SECHSKANTSCHRAUBE
9	75060	1	RENGASSOKKA RUBIG	LINCH PIN RUBIG 9,5	RINGSPRINT RUBIG 9,5	KLAPPSPLINT RUBIG 9,



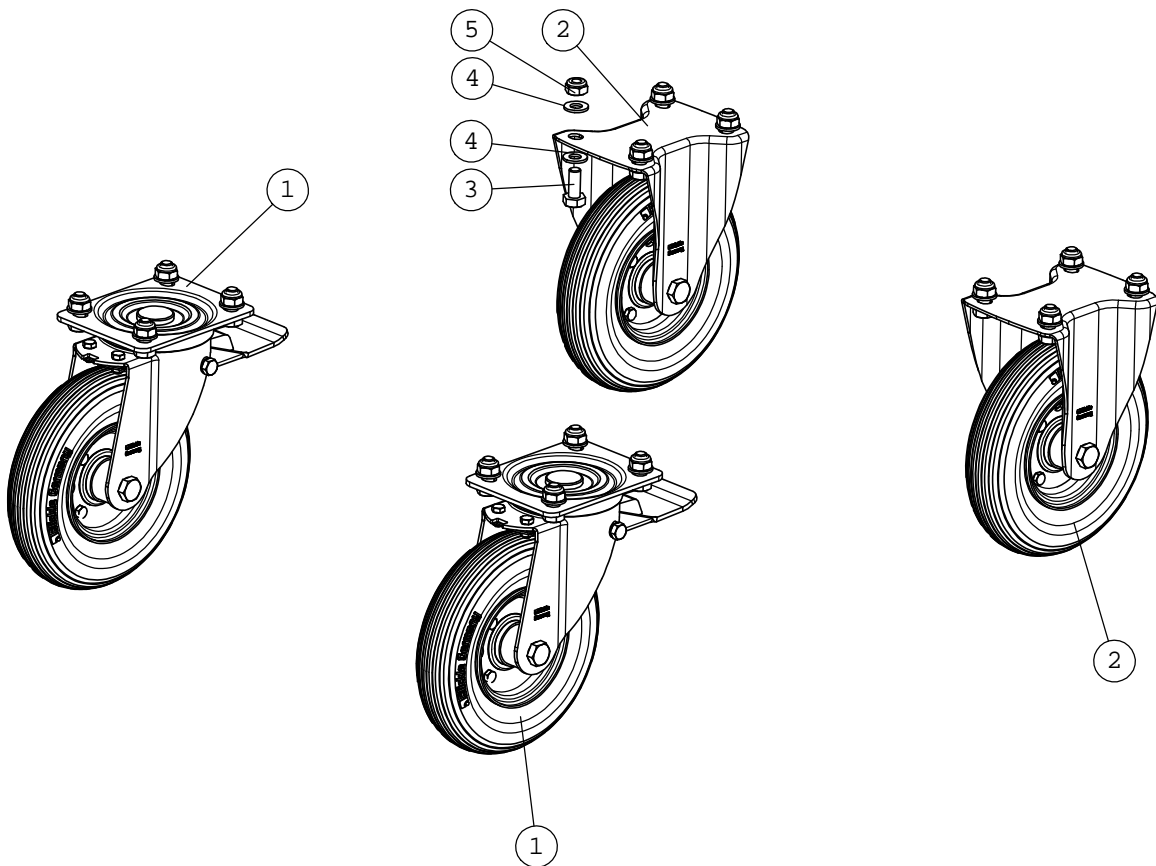
A418506 PYÖRÄSARJA

NRO REF POS TEIL	OSAN NRO PART NO BESTÄLL.NR BEST.NR	KPL QTY ST ST	NIMITYS	DESCRIPTION	BENÄMNING	BEZEICHNUNG
1	66159	2	PYÖRÄ KIINTEÄ MANNER	CASTOR WHEEL FIXED	HJUL, FAST, 135×110	ROLLE, BOCKROLLE
2	66160	2	PYÖRÄ KÄÄNTÖ MANNER	CASTOR WHEEL SWIVEL	HJUL, LANKHJUL 135×	ROLLE, LENKROLLE
3	73121	32	ALUSLEVY M10 A10,5	WASHER M10 A10,	BRICKA M10 A	UNTERLEGSSCHEIBE M10
4	72322	16	KUUSIOMUTTERI	HEXAGONAL NUT M 10 N	SEKANTMUTTER M 10 N	SECHSKANTMUTTER M10
5	72150	16	KUUSIORUUVI ZN	HEXAGONAL SCREW M10×	SEKANTSKRUV M10×25	SECHSKANTSCHRAUBE M1



A420800 ILMAKUMIPYÖRÄSARJA

NRO REF POS TEIL	OSAN NRO PART NO BESTÄLL.NR BEST.NR	KPL QTY ST ST	NIMITYS	DESCRIPTION	BENÄMNING	BEZEICHNUNG
1	66277	2	PYÖRÄ ILMAKUMI L-P	CASTOR WHEEL SWIVEL	HJUL, LÄNKHJUL MED L	ROLLE, LENKROLLE MI
2	66276	2	PYÖRÄ ILMAKUMI B-P	CASTOR WHEEL FIXED W	HJUL, FAST, MED LUFT	ROLLE, BOCKROLLE MI
3	72150	16	KUUSIORUUVI ZN	HEXAGONAL SCREW M10x	SEXKANTSKRUV M10x25	SECHSKANTSCHRAUBE M1
4	73121	32	ALUSLEVY M10 A10,5	WASHER M10 A10,	BRICKA M10 A	UNTERLEGSCHIEBE M10
5	72322	16	KUUSIOMUTTERI	HEXAGONAL NUT M 10 N	SEKANTMUTTER M 10 N	SECHSKANTMUTTER M10



A419161 RENGAS+VANNE NURMIK 11X4-4 KENDA K500

NRO REF POS TEIL	OSAN NRO PART NO BESTÄLL.NR BEST.NR	KPL QTY ST ST	NIMITYS	DESCRIPTION	BENÄMNING	BEZEICHNUNG
1	A419161	1	RENGAS+VANNE NURMIK	WHEEL (TYRE+RIM) 11x	HJUL (DÄCK+FÄLG) 11x	RAD (REIFEN+FELGE) 1

