

AVANT[®]

**VARAOSAKIRJA
PART LIST
DELLISTA
ERSATZTEILLISTE**



Kallistusadapteri
Tilt adapter
Tiltadapter
Schwenkadapter

A34148

6.6.2014

Manufacturer:

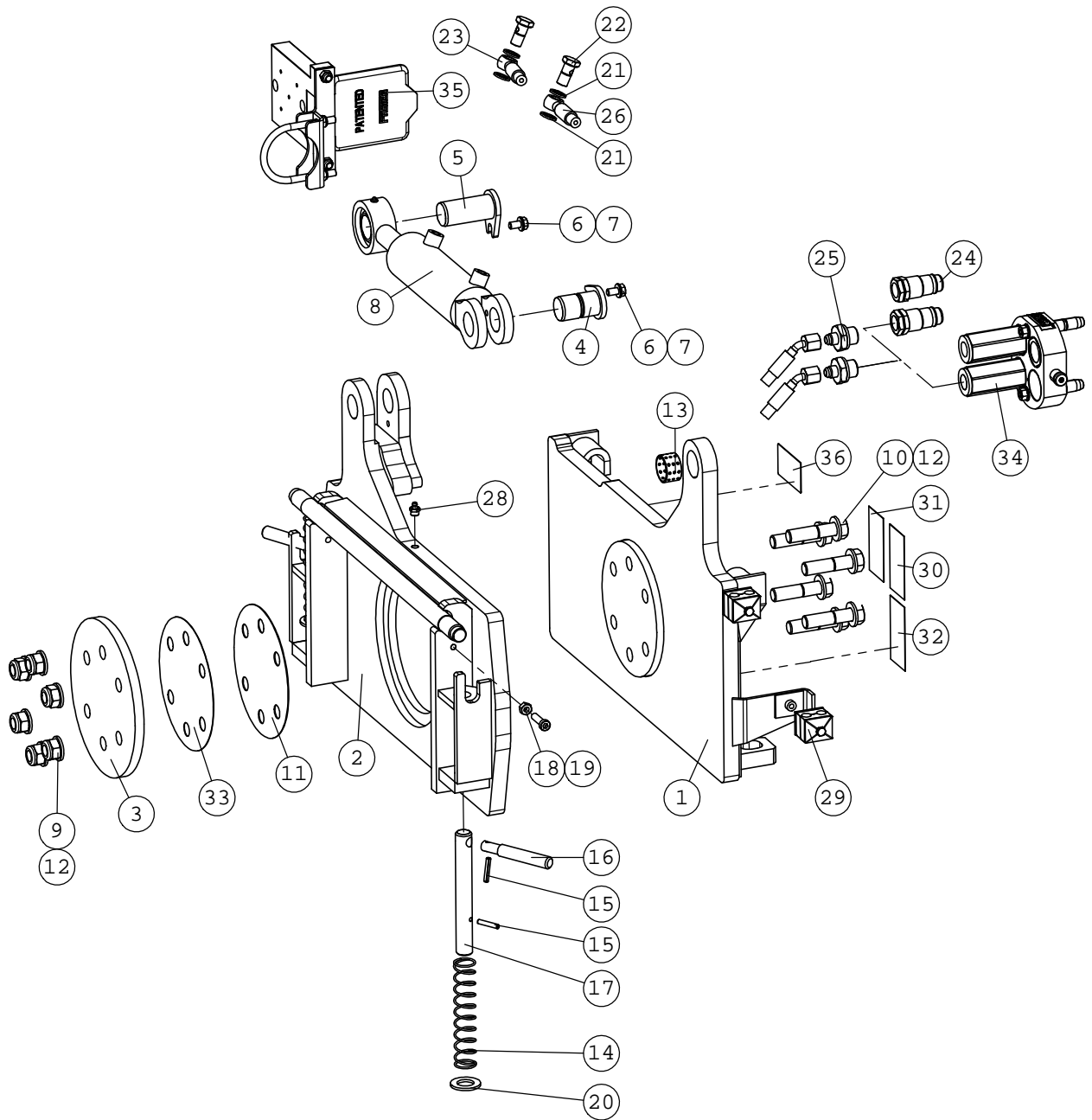
AVANT[®]
AVANT TECNO OY
e-mail: sales@avanttecno.com

Ylötie 1
33470 Ylöjärvi
FINLAND
Tel. +358 3 347 8800
Fax +358 3 348 5511

www.avanttecno.com

A34148

KALLISTUSADAPTERI KP

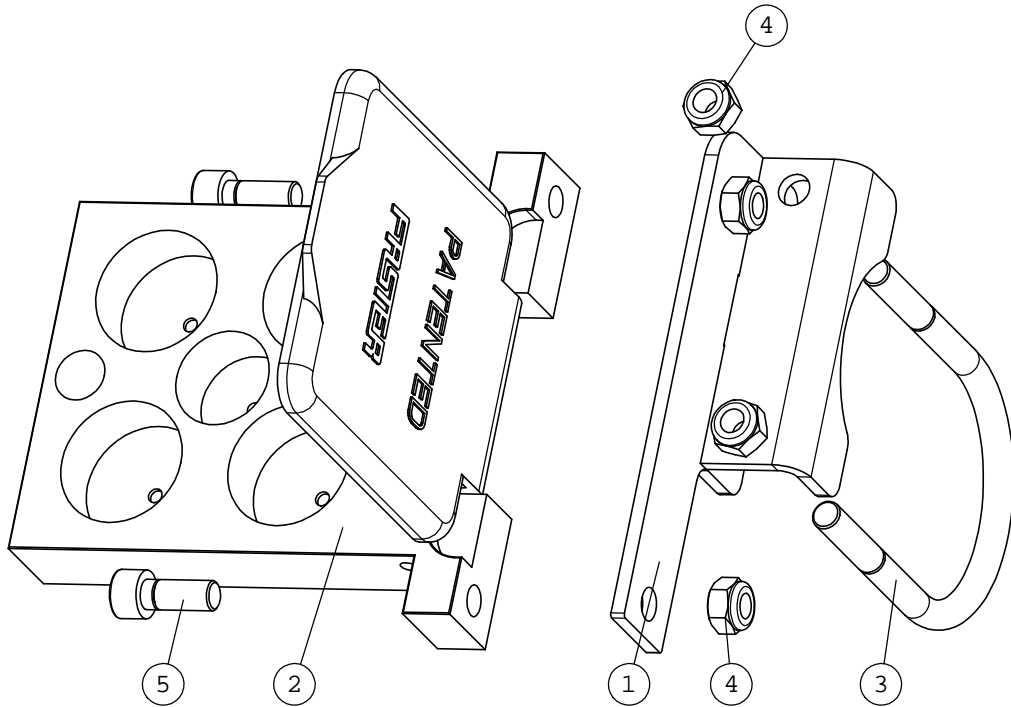


A34148 KALLISTUSADAPTERI KP

| NRO REF POS TEIL | OSAN NRO PART NO BESTÄLL.NR BEST.NR | KPL QTY ST ST | NIMITYS | DESCRIPTION | BENÄMNING | BEZEICHNUNG |
|---------------------------|--|------------------------|----------------------|----------------------|-----------------------|-----------------------|
| 1 | A410206 | 1 | TAKALEVY HITSAUS KP | REAR PLATE, TILT ADA | BAKPLÅT, TILTADAPTER | HECKPLATTE, SCHWENKA |
| 2 | A410204 | 1 | ETULEVY HITSAUS KP | FRONT PLATE, TILT AD | FRAMPLÅT, TILTADAPTE | FRONTPLATTE, SCHWENK |
| 3 | A410207 | 1 | KESKIOLEVY, ETU | CENTER PLATE, FRONT, | MELLANPLATTA, CENTER | MITTELSCHEIBE, VORNE |
| 4 | A410214 | 1 | TAPPI F30-50 KP | PIN F30 | TAPP F30- | BOLZEN F30-50 |
| 5 | A410217 | 1 | TAPPI F30-65 KP | PIN F | TAPP F30 | BOLZEN F30-6 |
| 6 | 73039 | 2 | KUUSIORUUVI ZN | HEXAGONAL SCREW M 8 | SEXKANTSKRUV M 8x16 | SECHSKANTSCHRAUBE M |
| 7 | 63944 | 2 | ALUSLEVYPARI M 8 | WASHER, PAIR, NORD-L | BRICKA NORD-LOCK M8, | UNTERLEGSCHLEIBE, PAA |
| 8 | A410211 | 1 | HYDR.SYL F50/F25-105 | HYDR. CYLINDER F50 | HYDRAULCYLINDER F5 | HYDR. ZYLINDER F50/ |
| 9 | 72330 | 6 | KUUSIOMUTTERI | HEXAGONAL NUT M16 NY | SEXKANTMUTTER M16 NY | SECHSKANTMUTTER M16 |
| 10 | 72195 | 6 | KUUSIORUUVI ZN | HEXAGONAL SCREW M16 | SEXKANTSKRUV M16x 6 | SECHSKANTSCHRAUBE M1 |
| 11 | A410208 | 1 | SÄÄTÖ KPL 1MM | SPACER 1 MM, TILT AD | DISTANSSKIVA 1 MM, T | EINSTELLSCHLEIBE 1 MM |
| 12 | 74402 | 12 | ALUSLEVY M16 | WASHER M16 A16 DIN | BRICKA M16 A16 DIN | UNTERLEGSCHLEIBE M16 |
| 13 | 65169 | 1 | LIUKULAAKERI BRM-80 | SLIDE BEARING BR | GLIDLAGER BR | GLEITLAGER BRM- |
| 14 | 64138 | 2 | PURISTUSJOUSI, DIN | COMPRESSION SPRIG DI | TILLHÅLLARFJÄDER DIN | DRUCKFEDER DIN 2098 |
| 15 | 73661 | 4 | JOUSISOKKA | SPRING PIN 5x30 DI | FJÄDERSPRINT 5x30 | SICHERUNGSSPLINT 5x3 |
| 16 | A47688 | 2 | VIRITYSTAPPI | LATCH PIN | ÅTDRAGNINGSTAPP | GRIFFBOLZEN |
| 17 | A47687 | 2 | LUKITUSTAPPI F20 | LOCKING PIN F20 | LÅSTAPP F20 | VERRIEGELUNGSBOLZEN |
| 18 | 72319 | 2 | KUUSIOMUTTERI ZN | HEXAGONAL NUT M8 DI | SEXKANTMUTTER M8 DIN | SECHSKANTMUTTER M8 D |
| 19 | 73100 | 2 | KUUSIOKOLORUUVI | HEXAGONAL HEAD SCREW | SEXKANTHÅLSKRUV M8x3 | INNENSECHSKANT-SCHRA |
| 20 | 73123 | 2 | ALUSLEVY M20 | WASHER M20 DIN 125 Z | BRICKA M20 DIN 125 | UNTERLEGSCHLEIBE M20 |
| 21 | 73757 | 4 | USIT-TIIVISTE R1/4" | USIT COMPRESSION R1/ | USIT TÄTNING R1/4" | USIT DICHTUNG R1/4" |
| 22 | 64557 | 2 | BANJOLIITIN | BANJO BOLT R 1/4" | BANJOBULT R 1/4" | BANJOBOLZEN R 1/4" |
| 23 | A410322 | 1 | HYDR.LETKU L=1300 | HYDR. HOSE | HYDRAULSLANG | HYDR. SCHLAUCH |
| 24 | 73409 | 2 | PIKALIITINNIPPA 1/2" | QUICK COUPLER NIPPLE | SNABBKOPPL. NIPPEL 1 | SCHNELLKUPPLUNG 1/2" |
| 25 | 64040 | 2 | PERUSLIITIN | BASIC FITTING F40X | RAK KOPPLING F40XS | GERADE EINSCHR. F40X |
| 26 | A410321 | 1 | HYDR.LETKU L=1200 | HYDR. HOSE | HYDRAULSLANG | HYDR. SCHLAUCH L |
| 27 | A410342 | 1 | SUOJASPIRAALI | HOSE COVER, SPIRAL | SLANGSKYDD, SPIRAL | SCHLAUCHSCHUTZ, SPIR |
| 28 | 72798 | 1 | RASVANIPPA DIN 71412 | GREASE NIPPLE R 1/8 | SMÖRJNIPPEL R 1/8" | SCHMIERNIPPEL R1/8 |
| 29 | 65174 | 2 | PUTKENKIINNITIN TWIN | PIPE CLAMP TWIN SP1 | RÖRKLAMMER TWIN SP1 | ROHRSCHELLE TWIN SP1 |
| 30 | A46771 | 1 | TARRA, LUE KÄYTTÖOHJ | DECAL PICTOGR. READ | DEKAL PIKTOGR. LÄS I | AUFKLEBER PIKTOGR. B |
| 31 | A46772 | 1 | TARRA, ALÄ MENE YLÖS | DECAL PICTOGR. NEVER | DEKAL PIKTOGR. GÄ EJ | AUFKLEBER PIKTOGR. A |
| 32 | A46803 | 1 | TARRA, ALÄ KURKOTT. | DECAL PICTOGRAM DO N | DEKAL PIKTOGRAMM STR | AUFKLEBER PIKTOGRAMM |
| 33 | A411674 | 1 | SÄÄTÖ KPL 0.5MM | SPACER 0.5 MM TILT | DISTANSSKIVA 0.5 MM | EINSTELLSCHLEIBE 0.5 |
| 34 | 65251 | 1 | PIKALIITINRYHMA | MULTI CONNECTOR, 2 C | FLERKOPPLING, 2 KOPP | MULTI-KUPPLUNG, 2 KU |
| 35 | a414714 | 1 | PIKALIITINTELIN KPL | PARKING, WITH BRACKE | PARKING MED FÄSTE, F | PARKING FÜR FASTER M |
| 36 | A418215 | 1 | KONEKILPI | SERIAL NUMBER PLATE | TYPISKYLT AVANT TECNO | TYPENSCHILD AVANT TE |

A414714 PIKALIITINTELINE KP

| NRO REF POS TEIL | OSAN NRO PART NO BESTÄLL.NR BEST.NR | KPL QTY ST ST | NIMITYS | DESCRIPTION | BENÄMNING | BEZEICHNUNG |
|---------------------------|--|------------------------|----------------------|----------------------|----------------------|----------------------|
| 1 | A414713 | 1 | TELINE | BRACKET, PARKING MUL | FÄSTE, PARKING FLERS | AUFNAHME, PARKING FU |
| 2 | 65594 | 1 | PIKALIITINRYHMÄN TEL | PARKING FOR MULTI CO | PARKING FÖR FLERSNAB | PARKING FÜR MULTI-KU |
| 3 | A410672 | 1 | U-PULTTI | U-BOLT D60 M8 | U-BULT D60 M8 | U-BOLZEN D60 M8 |
| 4 | 72320 | 4 | KUUSIOMUTTERI ZN | NUT M8 NYLOC DIN 98 | SEKKANTMUTTER M8 NY | SECHSKANTMUTTER M 8 |
| 5 | 74481 | 2 | KUUSIOKOLORUUVI ZN | HEXAGONAL HEAD SCREW | SEKKANTHÄLSKRUV M8x2 | INNEN-SECHSKANTSCHRA |



A417531**PIKALIITINRYHMÄ****VARAOSAKOONPANO**

| NRO REF POS TEIL | OSAN NRO PART NO BESTÄLL.NR BEST.NR | KPL QTY ST ST | NIMITYS | DESCRIPTION | BENÄMNING | BEZEICHNUNG |
|---------------------------|--|------------------------|----------------------|----------------------|----------------------|----------------------|
| 1 | 65628 | 1 | PIKALIITINRUNKO KIT | MULTIFASTER MOBILE B | MULTIFASTER MOBILE B | MULTIFASTER MOBILE B |
| 2 | 65627 | 1 | PIKALIITIN UROS | CHECK VALVE CARTRIDG | KONTRASTVENTILPATRON | RÜCKSCHLAGVENTIL-PAT |
| 3 | 65600 | 1 | YHDYSNIPPA | CONNECTOR NIPPLE 8 | FÖRBINDINGSNIPPEL | VERBINDUNGSNIPPEL |
| 4 | 73047 | 1 | USIT-TIIVISTE R1/2" | USIT SEAL RING R/12" | USIT-PACKNING 1/2" F | USIT-DICHTUNGSSCHEIB |
| 5 | 65626 | 1 | PIKALIITINTULPPA | CAP, QUICK COUPLER | PROPP, SNABBKOPPLING | KOPF, SCHNELLKUPPLUN |
| 6 | 65878 | 1 | PIKALIITIN OHJAINAP | GUIDE PIN MULTIFASTE | STYRTAPP MULTIFASTER | STEUERBOLZEN MULTIFA |
| 7 | 65879 | 1 | PIKALIITIN LUKITUSTA | LOCKING PIN MULTIFAS | LÄSTAPP MULTIFASTER | VERRIEGELUNGSBOLZEN |
| 8 | 65880 | 1 | PIKALIITIN TIIVISTE | SEAL RING, MULTI CON | PACKNING, FLERSNABBK | DICHTUNG, MULTI-KUPP |
| 9 | 65882 | 1 | PIKALIITIN SUOJALEVY | CAP PLATE, KIT, MULT | LOCK, KIT, FLERSNABB | SCHUTZDECKEL, KIT, M |

