

AVANT®

VARAOSAKIRJA
PART LIST
DELLISTA
ERSATZTEILLISTE



Perävaunu 1800
Tipping trailer 1800
Tippvagn 1800
Kipphänger 1800

A21200 13.1.2014

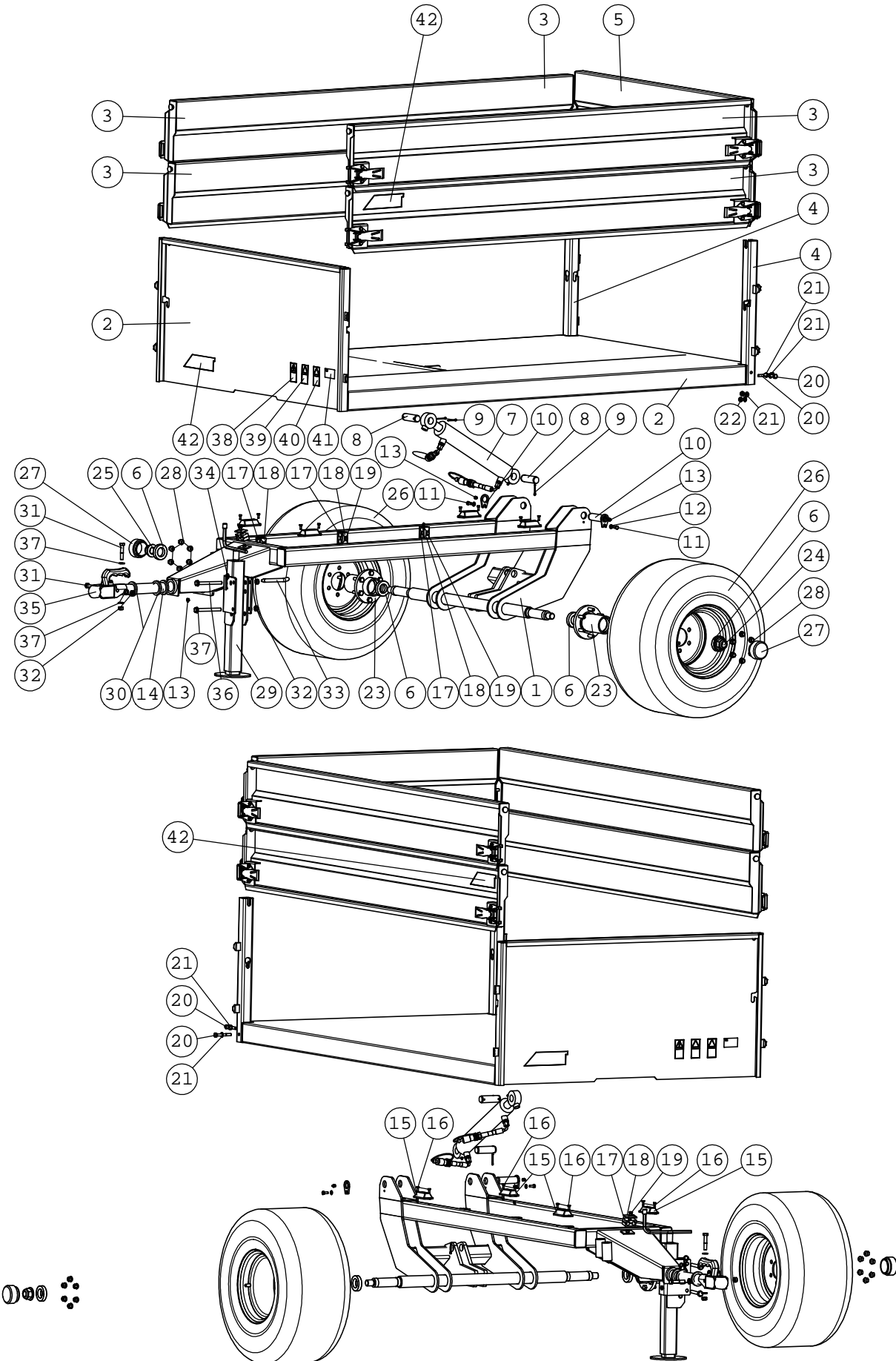
Manufacturer:

AVANT®
AVANT TECNO OY
e-mail: sales@avanttecono.com

Ylötie 1
33470 Ylöjärvi
FINLAND
Tel. +358 3 347 8800
Fax +358 3 348 5511

www.avanttecono.com

A21200 PERÄVAUNU 1.24*2.24

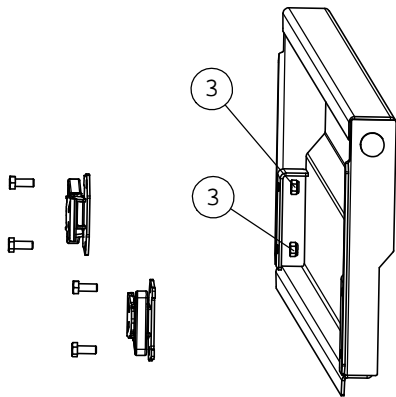
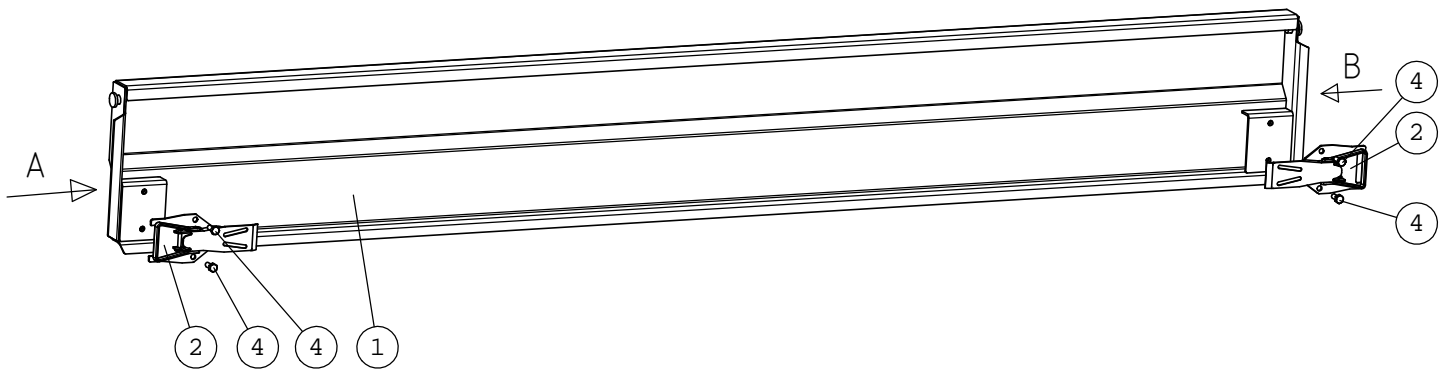


A21200 PERÄVAUNU 1.24*2.24

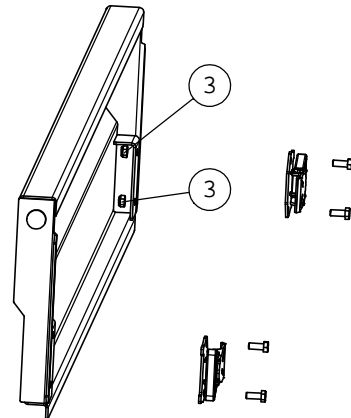
NRO REF POS TEIL	OSAN NRO PART NO BESTÄLL.NR BEST.NR	KPL QTY ST ST	NIMITYS	DESCRIPTION	BENÄMNING	BEZEICHNUNG
1	A21201	1	RUNKO	FRAME, TRAILER	RAM, SLÄPVAGN	RAHMEN, KIPPANHÄNGER
2	A21203	1	LAVA	BODY, TIPPING TRAILER	FLAK, SLÄPVAGN	PRITSCH, ANHÄNGER
3	A33643	4	SIVULAITA	SIDE, TRAILER, COMPL	SIDA, KOMPLETT, 2240	SEITENWAND KOMPLETT
4	A48202	2	LISÄLÄITÄIN NURKKATO	CORNER POST, EXTRA S	HÖRNSTOLPE, EXTRA SI	ECKPFIL, ZUSATZWAND
5	A33644	2	TAKALAITA	REAR SIDE COMPLETE 1	BAKSIDA KOMPL., SLÄP	HINTERWAND KOMPLETT
6	64038	4	LAAKERI	BALL BEARING 6008 2R	KULLAGER 6008 2RS	KUGELLAGER 6008 2RS
7	A32425	1	PERÄKÄRRYN SYL. + LE	CYLINDER + HOSES, TI	CYLINDER + SLANGAR,	ZYLINDER + SCHLÄUCHE
8	A48426	2	NIVELTAPPI	PIVOT PIN 30x95, TRA	TAPP 30x95, SLÄPVAGN	GELENKBOLZEN 30x95,
9	71836	4	SAKSISOKKA	SPLIT PIN 5x40	SAXSPRINT 5x40 DIN 9	SPLINT 5x40
10	A48424	2	NIVELTAPPI, HITS. L=	PIVOT PIN 30x95, TRA	TAPP 30x95, SLÄPVAGN	GELENKBOLZEN 30x95,
11	72130	2	KUUSIORUUVI ZN	HEXAGONAL SCREW M8x2	SEXXANTSKRUV M8x20 D	SECHSKANTSCHRAUBE M
12	73122	2	ALUSLEVY M 8	WASHER M8 A8	BRICKA M8 A8,	UNTERLEGSCHLEIBE M8
13	72798	3	RASVANIPPA DIN 71412	GREASE NIPPLE R 1/8	SMÖRJNIPPEL R 1/8"	SCHMIERNIPPEL R1/8
14	A48417	1	VETOAKSELI	SHAFT 45x305 TIPPING	AXEL 45x305 SLÄPVAGN	WELLE 45x305 ANHÄNGE
15	64143	4	KUMIVAIMENNIN	RUBBER DAMPER 46x12	GUMMIDÄMPARE 46x12	GUMMIPUFFER 46x126x
16	72117	8	KUUSIORUUVI ZN	HEXAGONAL SCREW M6x1	SEXXANTSKRUV M6x16	SECHSKANTSCHRAUBE M6
17	64887	4	PUTKENKIINNITINPUOLI	PIPE CLAMP 218/18	RÖRKLAMMER 218/18	ROHRSCHELLE 218/18
18	73767	4	PUTKENKIINNITIN, PEI	BACKING NUT, THROTTL	SAKRINGSMUTTER, HAND	SICHERUNGSMUTTER, HA
19	73221	4	KUUSIORUUVI MUSTA	HEXAGONAL SCREW M8x3	SEXXANTSKRUV M8x35 D	SECHSKANTSCHRAUBE M8
20	73195	4	KUUSIORUUVI ZN	HEXAGONAL SCREW M10x	SEXXANTSKRUV M10x75	SECHSKANTSCHRAUBE M1
21	73121	8	ALUSLEVY M10 A10,5	WASHER M10 A10,	BRICKA M10 A	UNTERLEGSCHLEIBE M10
22	72322	4	KUUSIOMUTTERI	HEXAGONAL NUT M 10 N	SEXXANTMUTTER M 10 N	SECHSKANTMUTTER M10
23	A33648	2	PYÖRÄN NAPA	WHEEL HUB, TIPPING T	HJULNAV, SLÄPVAGN	RADNABE, KIPPANHÄNGE
24	74421	2	KUUSIOMUTTERI ZN	HEXAGONAL NUT M27x2	SEXXANTMUTTER M27x2	SECHSKANTMUTTER M27x
25	74435	2	ALUSLEVY M30 A31 D	WASHER M30 A31 DIN 1	BRICKA M30 A31 DIN 1	UNTERLEGSCHLEIBE M30
26	65028	2	RENGAS+VAN.6 TR.KUV	WHEEL 320/60-12/L132	HJUL 320/60-12/L132	RAD 320/60-12/L132
27	A48710	2	SUOJAKUPPI	HOUSING, TRAILER	SKYDDSKOPP, SLÄPVAGN	SCHUTZGEHÄUSE, ANHÄN
28	73743	12	PYÖRÄNMUTTERI M	WHEEL NUT M12x1,5	HJULMUTTER M12x1,5	RADMUTTER M12x1,5 DI
29	A48418	1	TUKIJALKA	JACK, TIPPING TRAILER	STÖDBEN, SLÄPVAGN	STÜTZAUSLEGER, ANHÄN
30	A48422	2	LAAKERIRENGAS	RING, TRAILER	LAGERRING, SLÄPVAGN	LAGERRING, ANHÄNGER
31	73270	2	KUUSIORUUVI ZN	HEXAGONAL SCREW M12	SEXXANTSKRUV M12x 6	SECHSKANTSCHR. M12x
32	72324	4	KUUSIOMUTTERI	HEXAGONAL NUT M 12	SEXXANTMUTTER M 12	SECHSKANTMUTTER M12
33	a414750	1	TAPPI F15	PIVOT PIN F15	LEDTAPP F15	GELENBOLZEN F15
34	71723	1	HIUSSOKKA	HAIR PIN 3901545M1	SPRINT 3,2	SPLINT 3,2
35	65895	1	VETOKITA PERÄVAUNUUN	BALL COUPLING 50 MM,	KULKOPPLING 50 MM, S	ZUGKUGELKUPPLUNG 50
36	73573	2	KUUSIORUUVI ZN	HEXAGONAL SCREW M1	SEXXANTSKRUV M12x	SECHSKANTSCHR. M12x
37	71691	8	ALUSLEVY M12	WASHER M12 DIN 125	BRICKA M12 DIN 125	UNTERLEGSCHLEIBE M12
38	A46771	1	TARRA, LUE KÄYTTÖOHJ	DECAL PICTOGR. READ	DEKAL PIKTOGR. LÄS I	AUFKLEBER PIKTOGR. B
39	A46803	1	TARRA, ALÄ KURKOTT.	DECAL PICTOGRAM DO N	DEKAL PIKTOGRAMM STR	AUFKLEBER PIKTOGRAMM
40	A46800	1	TARRA, MATKUSTA JAN K	DECAL PICTOGR. DO NO	DEKAL PIKTOGR. TRANS	AUFKLEBER PIKTOGR. K
41	_konekilpi	1	KONEKILPI	SERIAL NUMBER PLATE	TYPISKYLT AVANT TECNO	TYPENSCHILD AVANT TE
42	A44007	4	TARRA AVANT 60x225	DECAL AVANT 60x225 R	DEKAL AVANT 60x225 R	AUFKLEBER AVANT 60x2

A33643 SIVULAITA

NRO REF POS TEIL	OSAN NRO PART NO BESTÄLL.NR BEST.NR	KPL QTY ST ST	NIMITYS	DESCRIPTION	BENÄMNING	BEZEICHNUNG
1	A33819	1	SIVULAITA, HITS.	SIDE L=2240, TIPPIN	SIDA L=2240, SLÄPVA	SEITENWAND L=2240, K
2	65898	2	LAVALUKKO GR25	LATCH, SIDE, TIPPING	LÄMLÅS, SLÄPVAGN	EXZENTERVERSCHLUSS,
3	72320	4	KUUSIOMUTTERI ZN	NUT M8 NYLOC DIN 98	SEKANTMUTTER M8 NY	SECHSKANTMUTTER M 8
4	72130	4	KUUSIORUUVI ZN	HEXAGONAL SCREW M8x2	SEKANTSKRUV M8x20 D	SECHSKANTSCHRAUBE M



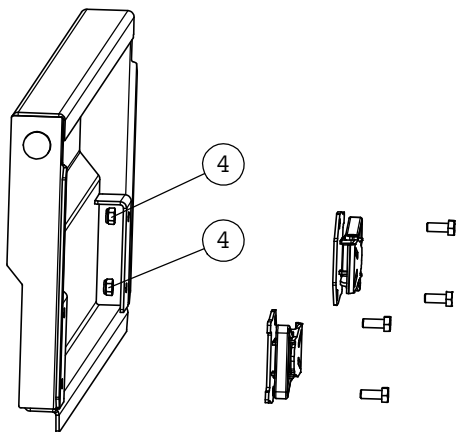
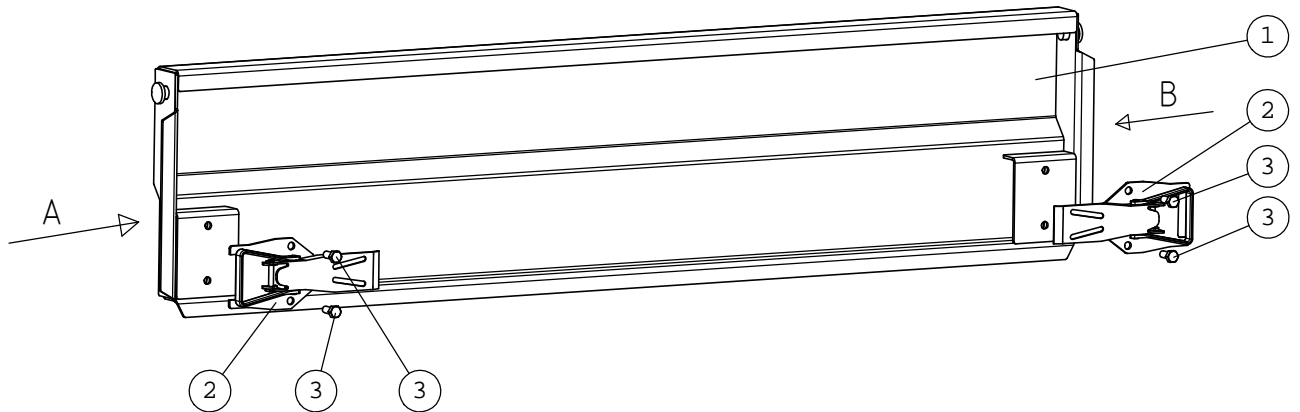
DIR: B



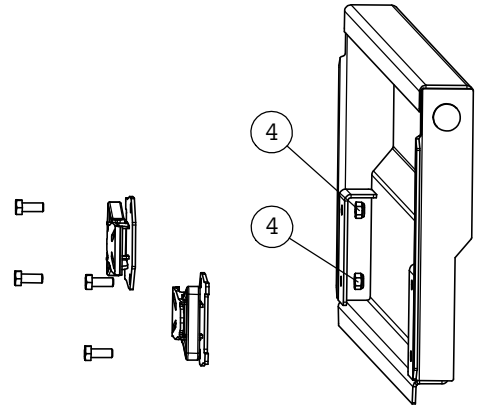
DIR: A

A33644 TAKALAITA

NRO REF POS TEIL	OSAN NRO PART NO BESTÄLL.NR BEST.NR	KPL QTY ST ST	NIMITYS	DESCRIPTION	BENÄMNING	BEZEICHNUNG
1	A33820	1	TAKALAITA, HITS.	REAR SIDE L=1246, T	BAKSIDA L=1246, SLÄ	HINTERWAND L=1246,
2	65898	2	LAVALUKKO GR25	LATCH, SIDE, TIPPING	LÄMLÅS, SLÄPVAGN	EXZENTERVERSCHLUSS,
3	72130	4	KUUSIORUUVI ZN	HEXAGONAL SCREW M8x2	SEKKANTSKRUV M8x20 D	SECHSKANTSCHRAUBE M
4	72320	4	KUUSIOMUTTERI ZN	NUT M8 NYLOC DIN 98	SEKKANTMUTTER M8 NY	SECHSKANTMUTTER M 8



DIR: A



DIR: B

A32425 PERÄKÄRRYN SYL. + LETKU

NRO REF POS TEIL	OSAN NRO PART NO BESTÄLL.NR BEST.NR	KPL QTY ST ST	NIMITYS	DESCRIPTION	BENÄMNING	BEZEICHNUNG
1	A3920	1	HYDR.SYL F60/F32-300	HYDRAULIC CYLINDER F	HYDR.CYLINDER F60/F3	HYDRAULIKZYLINDER F
2	64041	2	PERUSLIITIN	BASIC FITTING F40X	RAK KOPPLING F40XS	GERADE EINSCHR. F40X
3	73409	2	PIKALIITINNIPPA 1/2"	QUICK COUPLER NIPPLE	SNABBKOPPL. NIPPEL 1	SCHNELLKUPPLUNG 1/2"
4	73047	2	USIT-TIIVISTE R1/2"	USIT SEAL RING R/12"	USIT-PACKNING 1/2" F	USIT-DICHTUNGSSCHEIB
5	64878	1	SUOJUS SININEN SPAV.	COVER, BLUE, QUICK C	HATT, BLÅ, TILL SNAB	HUT, BLAU, SCHNELLKU
6	73753	1	SUOJUS MUSTA SPAV.13	COVER 1/2" TO MALE Q	HATT 1/2" TILL SNABB	HUT 1/2", SCHNELLKUP
7	a411462	1	SUOJASPIRAALI SP-025	HOSE PROTECTOR SPIRA	SLANGSKYDD, SPIRAL,	SCHLAUCHSCHUTZ, SPIR
8	A33510	2	HYDR.LETKU L=3300 2W	HYDR. HOSE L=3300 2W	HYDRAULSLANG L=3300	HYDR. SCHLAUCH L=330

