

AVANT[®]

**VARAOSAKIRJA
PART LIST
DELLISTA
ERSATZTEILLISTE**



**A34714 LEHTI-IMURI 1200
A34714 VACUUM BRUSH 1200
A34714 LÖVSUG 1200
A34714 LAUBKEHRMASCHINE**

27.09.2011

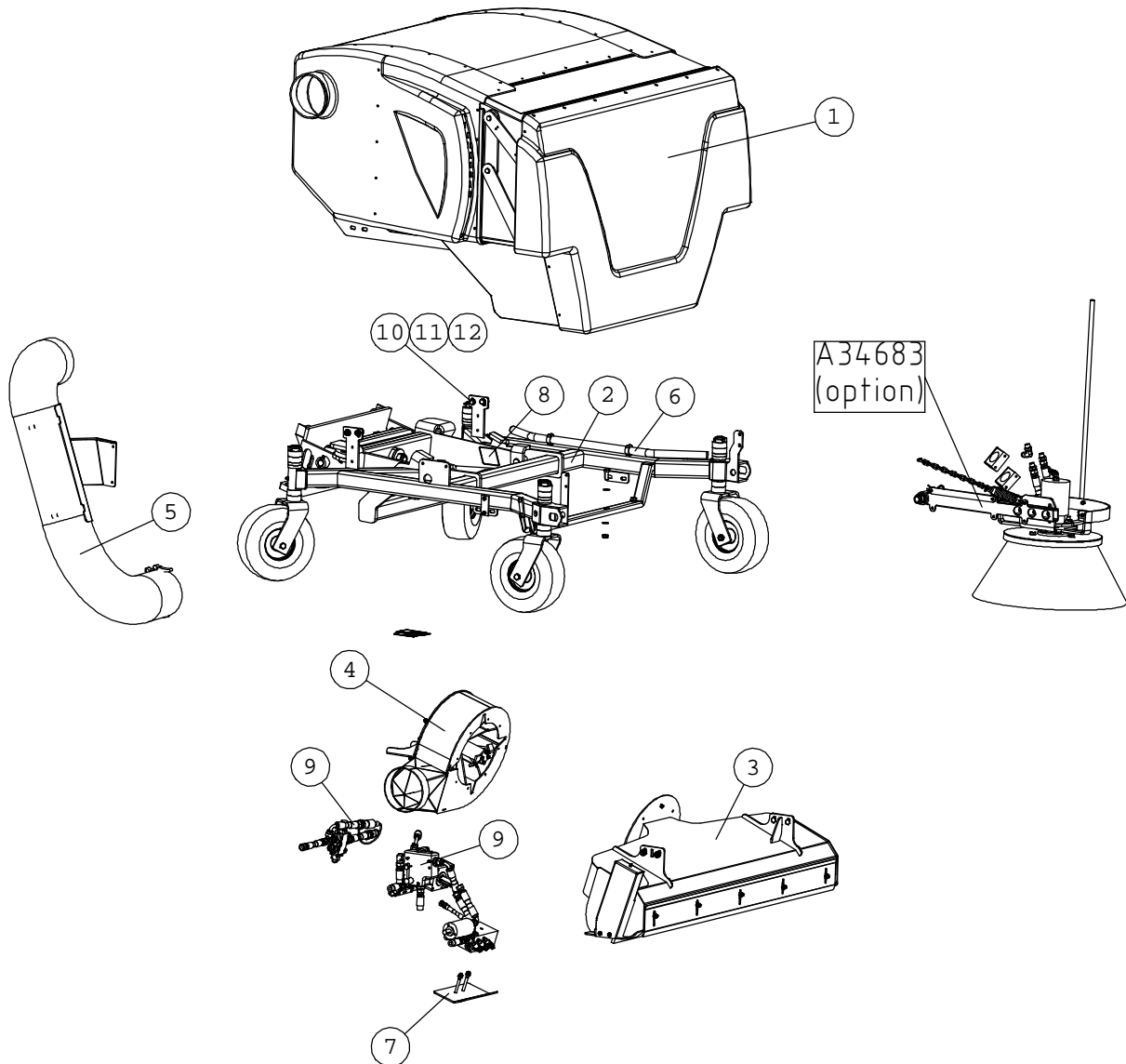
SISÄLLYSLUETTELO
TABLE OF CONTENTS
INNEHÅLSFÖRTECKNING
INHALT

OSAN NRO PART NO BESTÄLL.NR BEST.NR	NIMITYS	DESCRIPTION	BENAMNING	BEZEIHUNG	SIVU NRO PAGE NO	
A34714	LEHTI-IMURI 1200 KP	VACUUM BRUSH 1200	LÖVSUG 1200	LAUBKEHRMASCHIN E 120	2 - 2	
A34497	KERÄÄJÄN SÄILIÖ KP	COLLECTOR BOX, COMPL	UPPSAMLAREBOX, KOMPL	AUFFANGBEHÄLTER KOMP	3 - 3	
A34501	KERÄÄJÄN SÄILIÖN LUUKKU KP	HATCH, COLLECTOR, CO	LOCK, UPPSAMLARE, KO	KLAPPE, BEHÄLTER, KO	4 - 4	
A411722	KARAMOOTTORI KP	ACTUATOR	STÄLLDON	STELLMOTOR, ZUSAMMEN	5 - 5	
A412154	LUKON SÄÄTÖLEVY KP	ADJUSTING PLATE, LOC	JUSTERINGSSKIVA , LÅS	EINSTELLSCHEIBE , VER	6 - 6	
A34802	SÄHKÖKOKOONPANO	ELECTRIC COMPONENTS,	ELKOMPONENTER, GRÄSK	ELEKTROTEILE, MÄHWER	7 - 7	
A412151	KIINNITYSTARVIKKEET	FASTENERS	FÄSTTILLBEHÖR	BEFESTIGUNGSMIT TEL	8 - 8	
A34680	LEHTI-IMURIN ALUSTA KP	UNDERCARRIAGE , VACUU	CHASSI, LÖVSUG	UNTERWAGEN, LAUBKEHR	9 - 9	
A411423	KANNATINPYÖRÄ	SUPPORT WHEEL, COMPL	STÖDHJUL, KOMPLETT	STÜTZRAD, KOMPLETT Z	10 - 10	
A412088	KIINNITYSMEKANISMI KP	ATTACHING SYSTEM, VA	FÄSTNINGSSYSTEM , LÖV	ANBAUSYSTEM, LAUBKEH	11 - 11	
A34713	LEHTI-IMURIN IMU SUULAKE KP	MOUHPIECE, VACUUM B	MUNSTYCKE, LÖVSUG	SAUGDÜSE, LAUBKEHRMA	12 - 12	
A34715	PUHALLIN 330 KP	FAN, VACUUM BRUSH	FLÄKT, LÖVSUG	GEBLÄSE, LAUBKEHRMAS	13 - 13	
A34755	PUHALLUSPUTKI KP	BLOW PIPE, VACUUM BR	BLÅSRÖR, LÖVSUG	BLASROHR, LAUBKERHMA	14 - 14	
A412412	JAKOTUKIN SUOJAPELTI KP	COVER PLATE, HYDR. M	SKYDDSPÅT, HYDRAULB	SCHUTZBLECH, HYDRAUL	15 - 15	
A413568	PUHDISTUSPUTKI KP	CLEANING ROD, VACUUM	REINIGINGSSTÅNG, LÖVSUG	REINIGUNGSSTANG E, LA	16 - 16	
A34761	TURVAVENTTIILI KP	SECURITY VALVE	SÄKERHETSVENTIL	SICHERHEITSVENT IL	17 - 17	
A34762	VIRRANJAKOVENTTIILI KP	FLOW DIVIDER VALVE,	FLÖDESREGLERING SVENT	MENGENREGELVENT IL, Z	18 - 18	
A34763	PUHALTIMEN MOOTTORI KP	HYDRAULIC MOTOR, FAN	HYDRAULMOTOR, FLÄKT,	HYDRAULIKMOTOR, GEBL	19 -19	
A34764	ALAHARJAN MOOTTORI KP	HYDRAULIC MOTOR, BRU	HYDRAULMOTOR, BORSTE	HYDRAULIKMOTOR, BÜRS	20 - 20	
A34765	JAKOTUKKI KP	HYDRAULIC MANIFOLD,	HYDRAULIKBLOCK, HOPS	HYDRAULIKVERTEI LER,	21 - 21	
A34683	SIVUHARJA KP	SIDE BRUSH, VACUUM B	SIDOBORSTE, LÖVSUG 1	SEITENBESEN, LAUBKEH	22 - 23	X
A34768	HYDRAULIIKKA	HYDRAULICS, VACUUM B	HYDRAULIK, LÖVSUG, H	HYDRAULIK, LAUBKEHRM	24 - 24	X

X = LISÄVARUSTE, OPTIONAL EXTRA

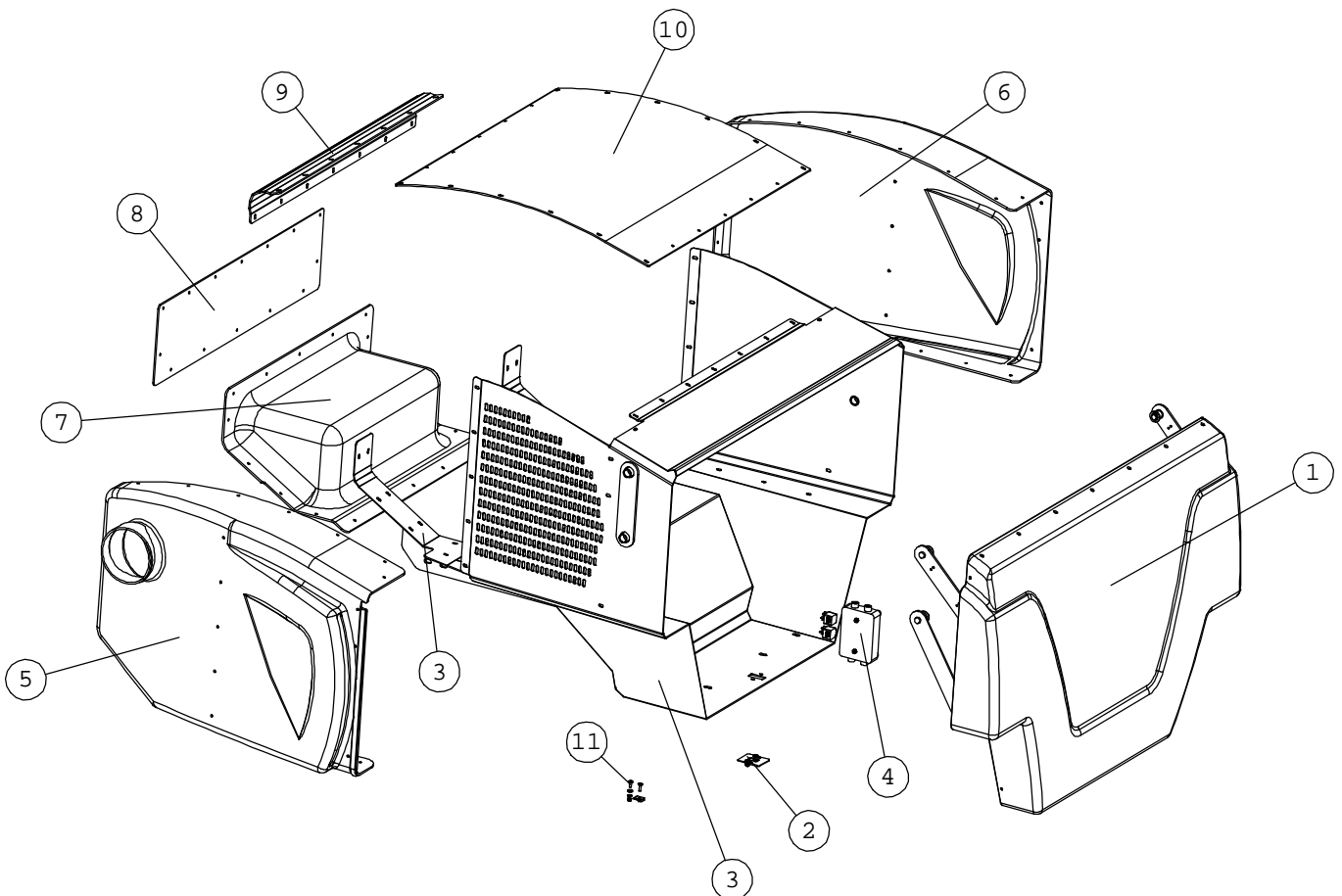
A34714 VACUUM BRUSH 1200

NRO REF POS TEIL	OSAN NRO PART NO BESTÄLL.NR BEST.NR	KPL QTY ST ST	NIMITYS	DESCRIPTION	BENÄMNING	BEZEICHNUNG
1	A34497	1	KERÄÄJÄN SÄILIÖ	COLLECTOR BOX, COMPL	UPPSAMLAREBOX, KOMPL	AUFFANGBEHÄLTER KOMP
2	A34680	1	LEHTI-IMURIN ALUSTA	UNDERCARRIAGE, VACUU	CHASSI, LÖVSUG	UNTERWAGEN, LAUBKEHR
3	A34713	1	LEHTI-IMURIN IMU	MOUTHPIECE, VACUUM B	MUNSTYCKE, LÖVSUG	SAUGDÜSE, LAUBKEHRMA
4	A34715	1	PUHALLIN 330	FAN, VACUUM BRUSH	FLÄKT, LÖVSUG	GEBLÄSE, LAUBKEHRMAS
5	A34755	1	PUHALLUSPUTKI	BLOW PIPE, VACUUM BR	BLÄSRÖR, LÖVSUG	BLASROHR, LAUBKERHMA
6	A413568	1	PUHDISTUSPUTKI KP	CLEANING ROD, VACUUM	REINIGSSTÄNG, LÖVSUG	REINIGUNGSSTANGE, LA
7	A412412	1	JAKOTUKIN SUOJAPELTI	COVER PLATE, HYDR. M	SKYDDSPÄT, HYDRAULB	SCHUTZBLECH, HYDRAUL
8	A412682	1	TARRASARJA	DECAL KIT, VACUUM BR	DEKALSATS, LÖVSUG	AUFKLEBERSATZ, LAUBK
9	a34766	1	HYDRAULIIKKA	HYDRAULICS, VACUUM B	HYDRAULSYSTEM, LÖVSU	HYDRAULIK, LAUBKEHRM
10	72151	8	KUUSIORUUVI ZN	HEXAGONAL SCREW M10	SEKKANTSKRUV M10x30	SECHSKANTSCHRAUBE M1
11	73121	16	ALUSLEVY M10 A10,5	WASHER M 10 DIN 12	BRICKA M 10 DIN 12	UNTERLEGSSCHEIBE M10
12	72322	8	KUUSIOMUTTERI	HEXAGONAL NUT M 10 N	SEKKANTMUTTER M 10 N	SECHSKANTMUTTER M10



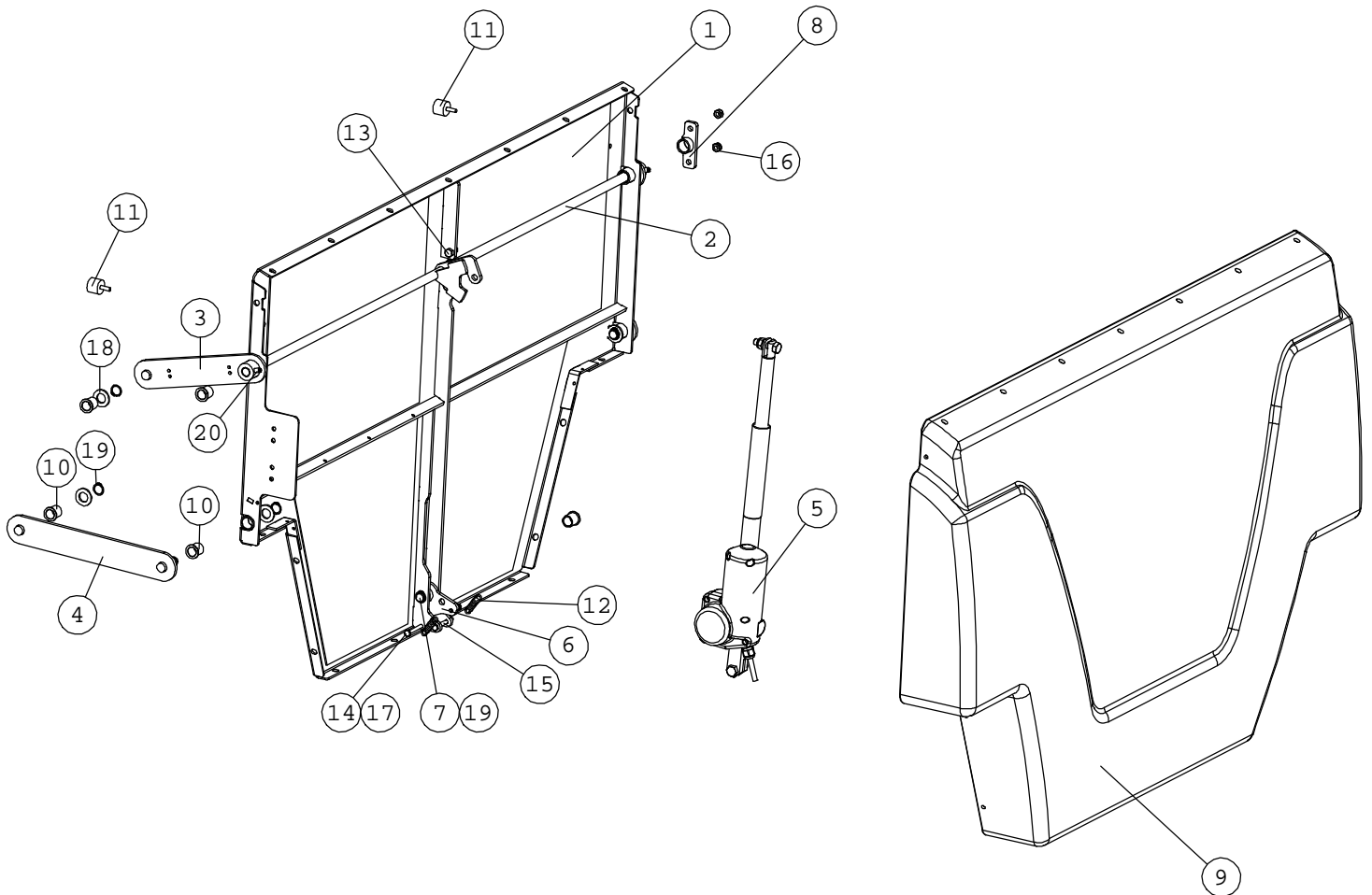
A34497 VACUUM BRUSH 1200

NRO REF POS TEIL	OSAN NRO PART NO BESTÄLL.NR BEST.NR	KPL QTY ST ST	NIMITYS	DESCRIPTION	BENÄMNING	BEZEICHNUNG
1	A34501	1	KERÄÄJÄN SÄILIÖN	HATCH, COLLECTOR, CO	LOCK, UPPSAMLARE, KO	KLAPPE, BEHÄLTER, KO
2	A412154	1	LUKON SAATOLEVY KP	ADJUSTING PLATE, LOC	JUSTERINGSSKIVA, LÄS	EINSTELLSCHEIBE, VER
3	A34555	1	KERÄÄJÄN SÄILIÖ	COLLECTOR BOX	UPPSAMLAREBOX	BEHÄLTER
4	A34802	1	SÄHKÖKOKOONPANO	ELECTRIC COMPONENTS	ELKOMPONENTER, GRÄSK	ELEKTROTEILE, MAHWER
5	A411453	1	OIKEA SIVUMUOVI	COVER PLATE, RIGHT	SKYDDSPÅT, HÖGER	VERKLEIDUNG, RECHTS
6	A411454	1	VASEN SIVUMUOVI	COVER PLATE, LEFT	SKYDDSPÅT, VÄNSTER	VERKLEIDUNG, LINKS
7	A411457	1	TAKAKULMAMUOVI	COVER PLATE, REAR	SKYDDSPÅT, BAK	VERKLEIDUNG, HINTEN
8	A411513	1	TAKASEINÄMUOVI	REAR WINDOW PLATE	BAKRUTA	HECKSCHEIBE
9	A411550	1	KULMALEVY	MOUNTING PLATE	FÄSTNINGSSKIVA	AUFNAHMELEISTE
10	A411552	1	KATTOMUOVI	ROOF PLATE	TAKRUTA	DACHSCHEIBE
11	A412151	1	KIINNITYSTARVIKKEET	FASTENERS	FÄSTILLBEHÖR	BEFESTIGUNGSMITTEL
12	A412370	1	LIUKUESTETEIPPI	ANTI SKID ADHESIVE T	TEJP SLIRSKYDD	GLEITSCHUTZ KLEBEBAN
13	A412320	1	KERÄÄJÄN TARRASARJA	DECAL KIT, COLLECTOR	DEKALSATS, UPPSAMLAR	AUFKLEBERSATZ, AUFFA



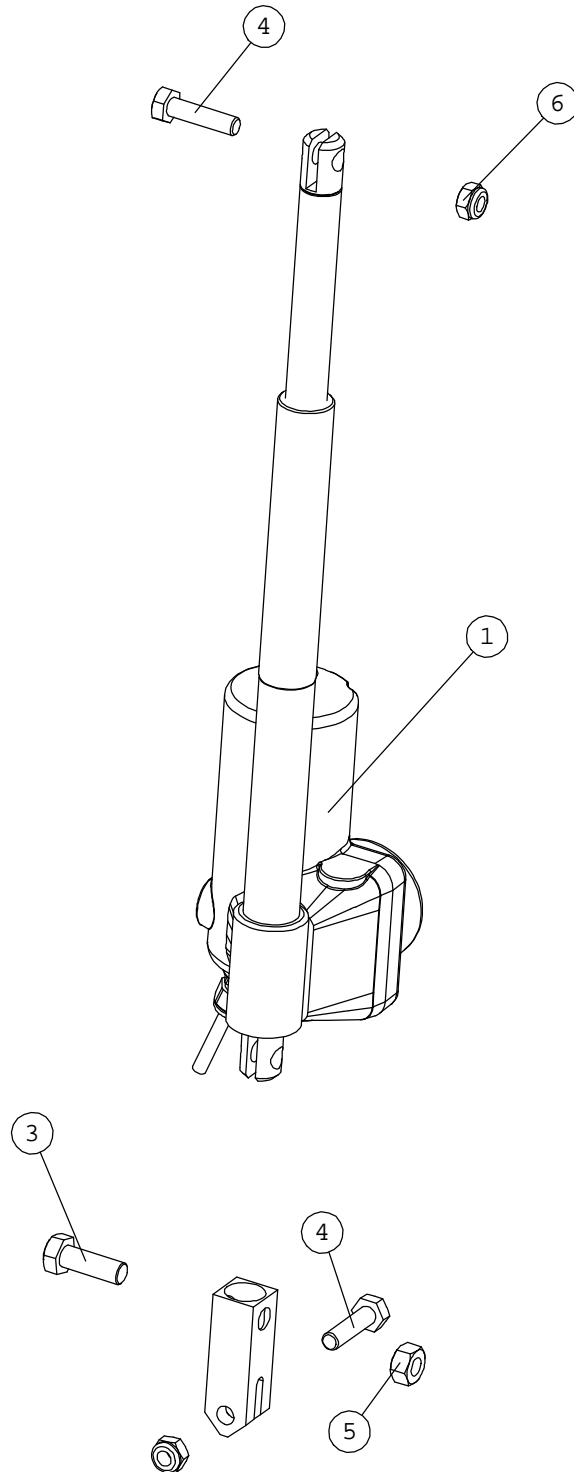
A34501 HATCH, COLLECTOR

NRO REF POS TEIL	OSAN NRO PART NO BESTÄLL.NR BEST.NR	KPL QTY ST ST	NIMITYS	DESCRIPTION	BENÄMNING	BEZEICHNUNG
1	A35031	1	LUUKUN RUNKO VERSIO2	FRAME, HATCH	RAM, LUCKA	RAHMEN, Klappe
2	A413159	1	PITKÄ KÄYTTÖTANKO	ACTUATING ROD, LONG,	DRIVSTÅNG, LÅNG, VER	ANTRIEBSTANGE, LANG,
3	A413156	2	YLEMPI KÄYTTÖVIPU	LEVER, UPPER, HATCH	SPAK, ÖVRE, LOCK	HEBEL, OBERER, KLAPP
4	A411547	2	KÄYTTÖVIPU ALEMPI	LEVER, LOWER	SPAK, NEDRE	HEBEL, UNTERER
5	A411722	1	KARAMOOTTORI	ACTUATOR	STÄLLDON	STELLMOTOR, ZUSAMMEN
6	A413150	1	LUKON KIELI	LATCH, LOCK, COLLECT	LÅSREGEL, LOCK, UPPS	RIEGEL, Klappe, AUff
7	A413151	1	LUKON TAPPI	PIN, LOCK, HATCH	TAPP, LÅSMEKANISM, U	ZAPFEN, SCHLOSS, KLA
8	A411710	1	KIINNIKENAPPULA	FASTENING BRACKET	FÄSTE	VERRIEGELUNGSTEIL
9	A411534	1	LUUKUN MUOVI	HATCH, PLASTIC	LOCK	Klappe, KUNSTSTOFF
10	65425	10	LIUKULAAKERI PDE-F	SLIDE BEARING	GLIDLAGER	GLEITLAGER
11	65238	2	LIERIÖPUSKIN	RUBBER MOUNT, CYLIND	GUMMIBUFFERT, CYLIND	GUMMIPUFFER, ZYLINDR
12	65433	2	VETOJOUSI DF-A 2	SPRING	FJÄDER	FEDER
13	72130	2	KUUSIORUUVI ZN	HEXAGONAL SCREW M8x2	SEXXANTSKRUV M8x20 D	SECHSKANTSCHRAUBE M
14	74515	1	KUUSIORUUVI ZN	HEXAGONAL SCREW M 6x	SEXXANTSKRUV M 6x45	SECHSKANTSCHRAUBE M
15	74498	1	KUUSIORUUVI ZN	HEXAGONAL SCREW M6x	SEXXANTSKRUV M6x 55	SECHSKANTSCHRAUBE M
16	72320	2	KUUSIOMUTTERI ZN	NUT M8 NYLOC DIN 98	SEXXANTMUTTER M8 NY	SECHSKANTMUTTER M 8
17	72318	2	KUUSIOMUTTERI	HEXAGONAL NUT M6 N	SEXXANTMUTTER M6 NY	SECHSKANTMUTTER M 6
18	74402	6	ALUSLEVY M16	WASHER M16 A16 DIN	BRICKA M16 A16 DIN	UNTERLEGSCHIBE M16
19	74812	8	SEEGERRENGAS	SEEGER RING A 16x1	SEEGER RING A 16x1	SEEGER-RING A 16x1
20	71774	2	JOUSISOKKA	SPRING COTTER PIN 8x	FJÄDERSPRINT 8x40 DI	FEDERSPLINT 8x40 DIN



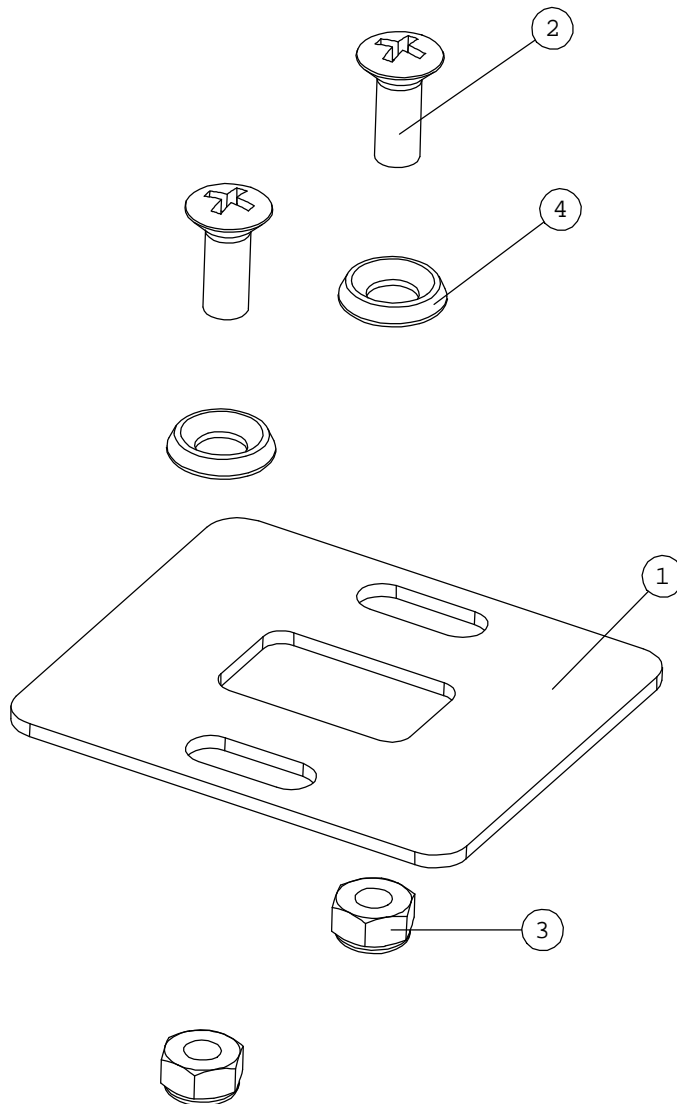
A411722 ACTUATOR

NRO REF POS TEIL	OSAN NRO PART NO BESTÄLL.NR BEST.NR	KPL QTY ST ST	NIMITYS	DESCRIPTION	BENÄMNING	BEZEICHNUNG
1	65146	1	KARAMOOTTORI LINAK	ACTUATOR MOTOR LINAK	STÄLLDON LINAK	STELLMOTOR LINAK
2	A411707	1	KARAMOOTTORIN	ADAPTER, ACTUATOR	ADAPTER, STÄLLDON	ADAPTER, STELLMOTOR
3	73042	1	KUUSIORUUVI ZN	HEX. SCREW M12x35 DI	SEKKANTSKRUV M12x35	SECHSKANTSCHRAUBE M12
4	74506	2	KUUSIORUUVI ZN	HEXAGONAL SCREW M10x40	SEKKANTSKRUV M10x40	SECHSKANTSCHRAUBE M10
5	72323	1	KUUSIOMUTTERI	HEXAGONAL NUT M12 D	SEKKANTMUTTER M12 D	SECHSKANTMUTTER M12
6	72322	2	KUUSIOMUTTERI	HEXAGONAL NUT M 10 N	SEKKANTMUTTER M 10 N	SECHSKANTMUTTER M10



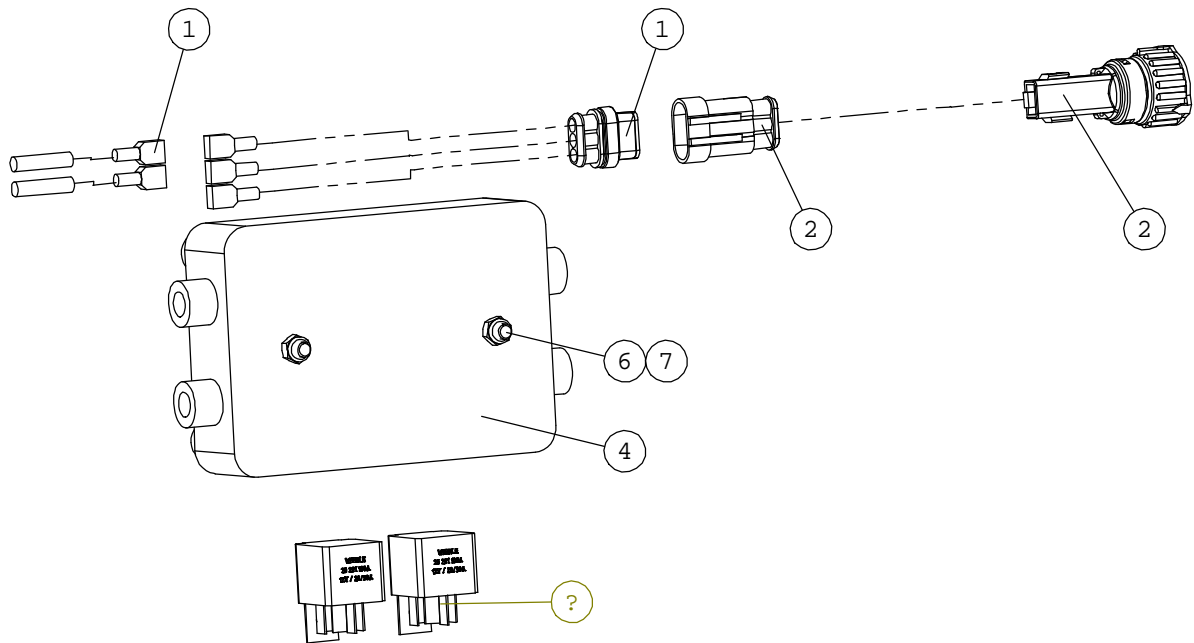
A412154 ADJUSTING PLATE, LOC

NRO REF POS TEIL	OSAN NRO PART NO BESTÄLL.NR BEST.NR	KPL QTY ST ST	NIMITYS	DESCRIPTION	BENÄMNING	BEZEICHNUNG
1	a411727	1	LUKON SAATÖLEVY	ADJUSTING PLATE, LOC	JUSTERINGSPLATTA, LÅ	EINSTELLSCHEIBE, SCH
2	74785	2	UPPOK.RISTIURARUUVI	COUNTERS. CROSS HEAD	SÄNKT KRYSSHÄLSKRUV	KREUZ GESENKT. KOPF
3	72318	2	KUUSIOMUTTERI	HEXAGONAL NUT M6 N	SEKKANTMUTTER M6 NY	SECHSKANTMUTTER M 6
4	74768	2	ALUSLEVY MSS/NI M 6	WASHER MSS/NI M6	BRICKA MSS/NI M6	UNTERLEGSCHIEBE MSS/



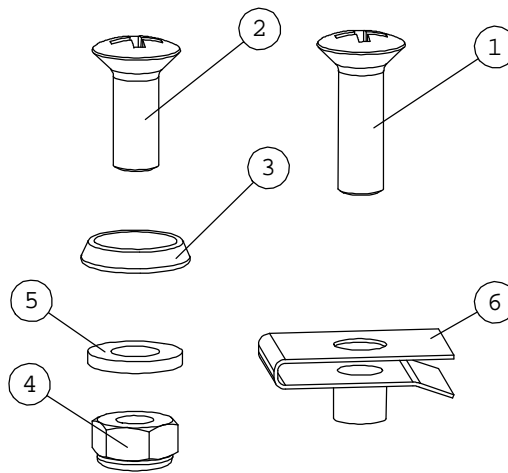
A34802 ELECTRIC COMPONENTS

NRO REF POS TEIL	OSAN NRO PART NO BESTÄLL.NR BEST.NR	KPL QTY ST ST	NIMITYS	DESCRIPTION	BENÄMNING	BEZEICHNUNG
1	A34843	1	JOHTOSARJA PISTOKE-	WIRE HARNESS PLUG-CO	KABELHÄRVA STICKPROP	KABELHÄRVA STICKPROP
2	A34841	1	JOHTOSARJA PIKALIITI	WIRE HARNESS, FROM Q	KABELHÄRVA FRÄN SNAB	KABELBAUM, VON SCHNE
3	a34804	1	SÄHKÖSARJA	WIRE WITH TOGGLE SWI	ELLEDNING MED BRYTAR	LEITUNG MIT KIPPSCHA
4	A412349	1	KYTKENTÄRSIA			
5	74547	6	NIPPUSIDE MUSTA	CABLE TIE 2,4x92	BUNTBAND 2,4x92	KABELBINDER 2,4x92
6	72117	2	KUUSIORUUVI ZN	HEXAGONAL SCREW M6x1	SEXXANTSKRUV M6x16	SECHSKANTSCHRAUBE M6
7	72318	2	KUUSIOMUTTERI	HEXAGONAL NUT M6 N	SEXXANTMUTTER M6 NY	SECHSKANTMUTTER M 6
8	64679	2	RELE	RELAY	RELA	RELAIS



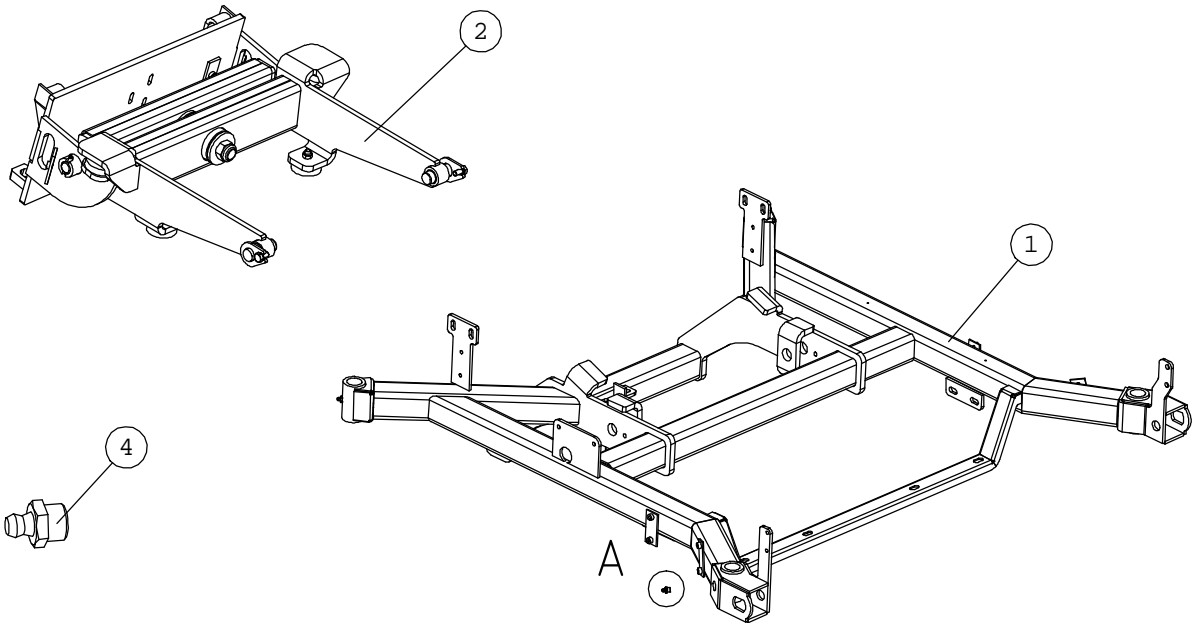
A412151 FASTENERS

NRO REF POS TEIL	OSAN NRO PART NO BESTÄLL.NR BEST.NR	KPL QTY ST ST	NIMITYS	DESCRIPTION	BENÄMNING	BEZEICHNUNG
1	74767	1	UPPOK.RISTIURARUUVI	RAISED COUNTERSUNK H	KRYSSKRUV KULLERFÖRS	KRYSSKRUV KULLERFÖRS
2	74785	1	UPPOK.RISTIURARUUVI	COUNTERS. CROSS HEAD	SANKT KRYSSHÄLSKRUV	KREUZ GESENKT. KOPF
3	74768	1	ALUSLEVY MSS/NI M 6	WASHER MSS/NI M6	BRICKA MSS/NI M6	UNTERLEGSSCHEIBE MSS/
4	72318	1	KUUSIOMUTTERI	HEXAGONAL NUT M6 N	SEKANTMUTTER M6 NY	SECHSKANTMUTTER M 6
5	71680	1	ALUSLEVY M 6	WASHER M6 DIN 125	BRICKA M6 A6,4 DIN 1	UNTERLEGSSCHEIBE M6 A
6	74807	1	PELTIMUTTERI ZN	SPEED NUT M6, FOR 0	PLÅTMUTTER M6, FÖR 0	BLECHMUTTER M6, FÜR

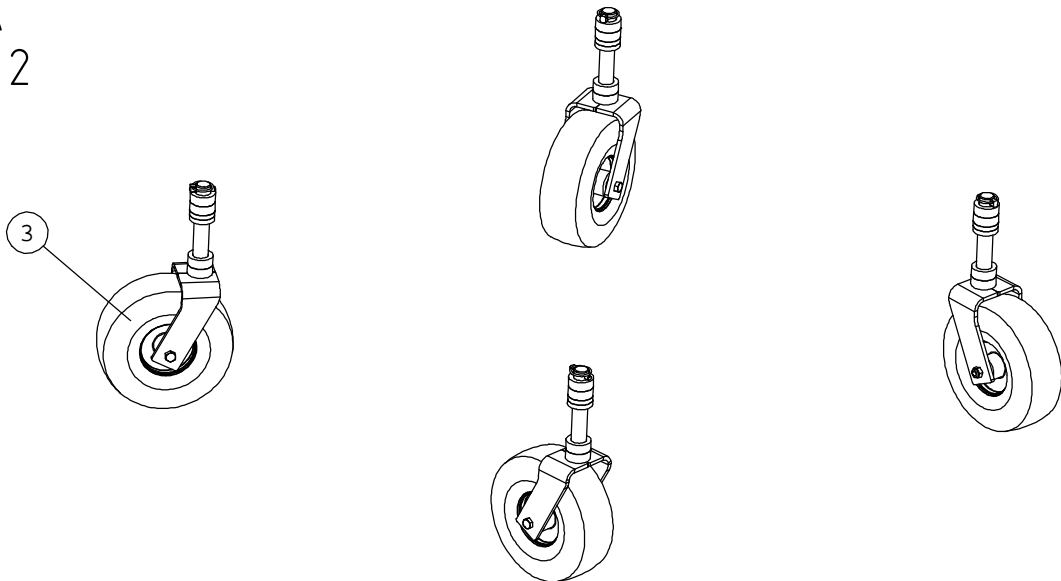


A34680 UNDERCARRIAGE, VACUU

NRO REF POS TEIL	OSAN NRO PART NO BESTÄLL.NR BEST.NR	KPL QTY ST ST	NIMITYS	DESCRIPTION	BENÄMNING	BEZEICHNUNG
1	A34676	1	LEHTI-IMURIN RUNKO	CHASSIS, VACUUM BRUS	CHASSI, LÖVSUG	RAHMEN, LAUBKEHRMASC
2	A412088	1	KIINNITYSMEKANISMI	ATTACHING SYSTEM, VA	FASTNINGSSYSTEM, LÖV	ANBAUSYSTEM, LAUBKEH
3	A411423	4	KANNATINPYÖRÄ	SUPPORT WHEEL, COMPL	STÖDHJUL, KOMPLETT	STÜTZRAD, KOMPLETT Z
4	72798	4	RASVANIPPA DIN 71412	GREASE NIPPLE R 1/8	SMÖRJNIPPEL R 1/8"	SCHMIERNIPPEL R1/8

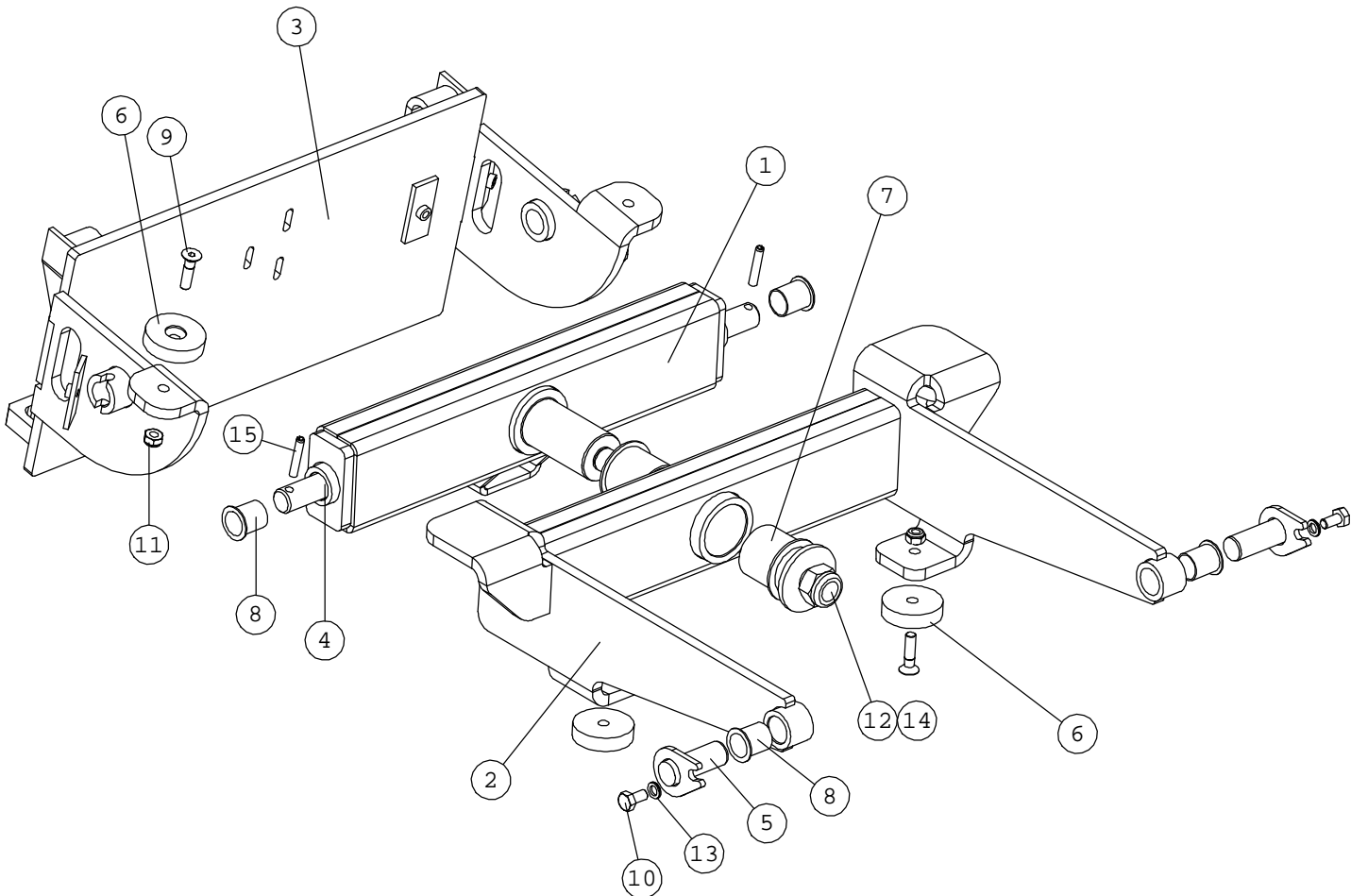


DETAIL A
SCALE 1 : 2



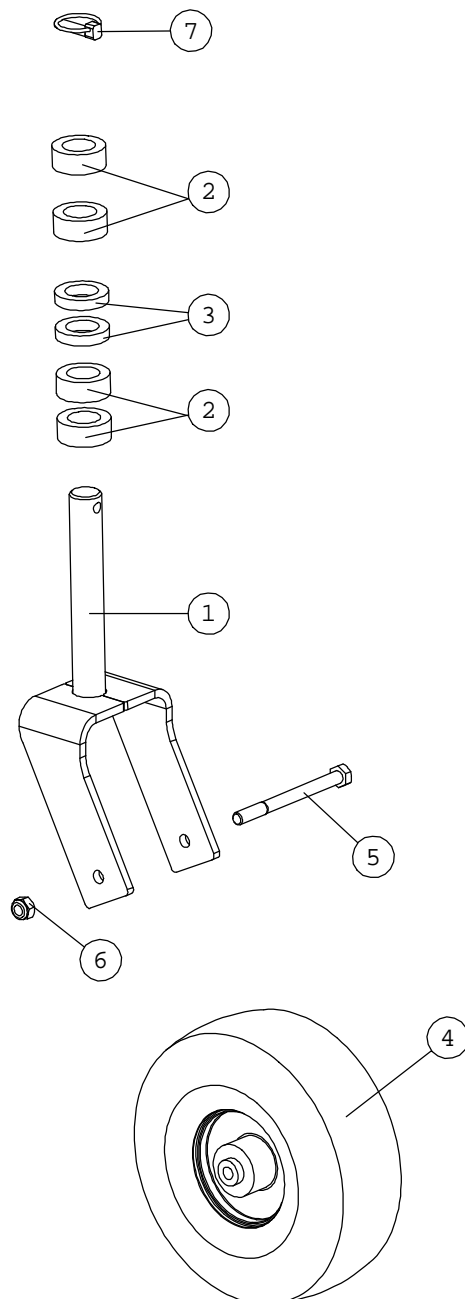
A412088 ATTACHING SYSTEM

NRO REF POS TEIL	OSAN NRO PART NO BESTÄLL.NR BEST.NR	KPL QTY ST ST	NIMITYS	DESCRIPTION	BENÄMNING	BEZEICHNUNG
1	A34443	1	KELLUNTAPALKKI	FLOATING BEAM	FLYTLÄGEBALK	SCHWIMMBALKEN
2	A34852	1	KIINNITYSAISA	MOUNTING BRACKET	FASTINGSDEL	ANBAUTEIL
3	A34444	1	KIINNITYSLEVY	MOUNTING PLATE	FÄSTE	ANBAUPLATTE
4	A411144	1	PITKÄ TAPPI F25	PIN F25	TAPP F25	BOLZEN F25
5	A411769	2	TAPPI F25-65	PIN F25-65	TAPP F25-65	BOLZEN F25-65
6	a412165	4	VAIMENNUSHOLKKI	BUSHING	BUSSNING	SCHEIBE
7	65155	2	LIUKULAAKERI PDE-F	SLIDE BEARING	GLIDLAGER	GLEITLAGER
8	65156	4	LIUKULAAKERI PDE-F	SLIDE BEARING	GLIDLAGER	GLEITLAGER
9	74815	4	KUUSIOKOLOUPPK.RUUVI	COUNTERSUNK SOCKET H	SEKANTHÄLSKRUVMUTTE	INNEN-SECHSKANTSCHR
10	73040	2	KUUSIORUUVI ZN	HEXAGONAL SCREW M10x	SEKANTSKRUV M10x20	SECHSKANTSCHRAUBE M1
11	72322	4	KUUSIOMUTTERI	HEXAGONAL NUT M 10 N	SEKANTMUTTER M 10 N	SECHSKANTMUTTER M10
12	72338	1	KUUSIOMUTTERI ZN	HEXAGONAL NUT M24 DI	SEKANTMUTTER M24 DI	SECHSKANTMUTTER M24
13	74531	2	ALUSLEVYPARI M10	SPACER NORDLOCK M10,	BRICKA NORDLOCK M10,	UNTERLEGSSCHEIBE NORD
14	A411317	1	ALUSLEVY 25-70-S4	WASHER 25-70-54	BRICKA 25-70-54	UNTERLEGSSCHEIBE 25-7
15	71775	2	JOUSISOKKA	SPRING COTTER PIN 8x	FJADERSPRINT 8x45	FEDERSPLINT 8x45



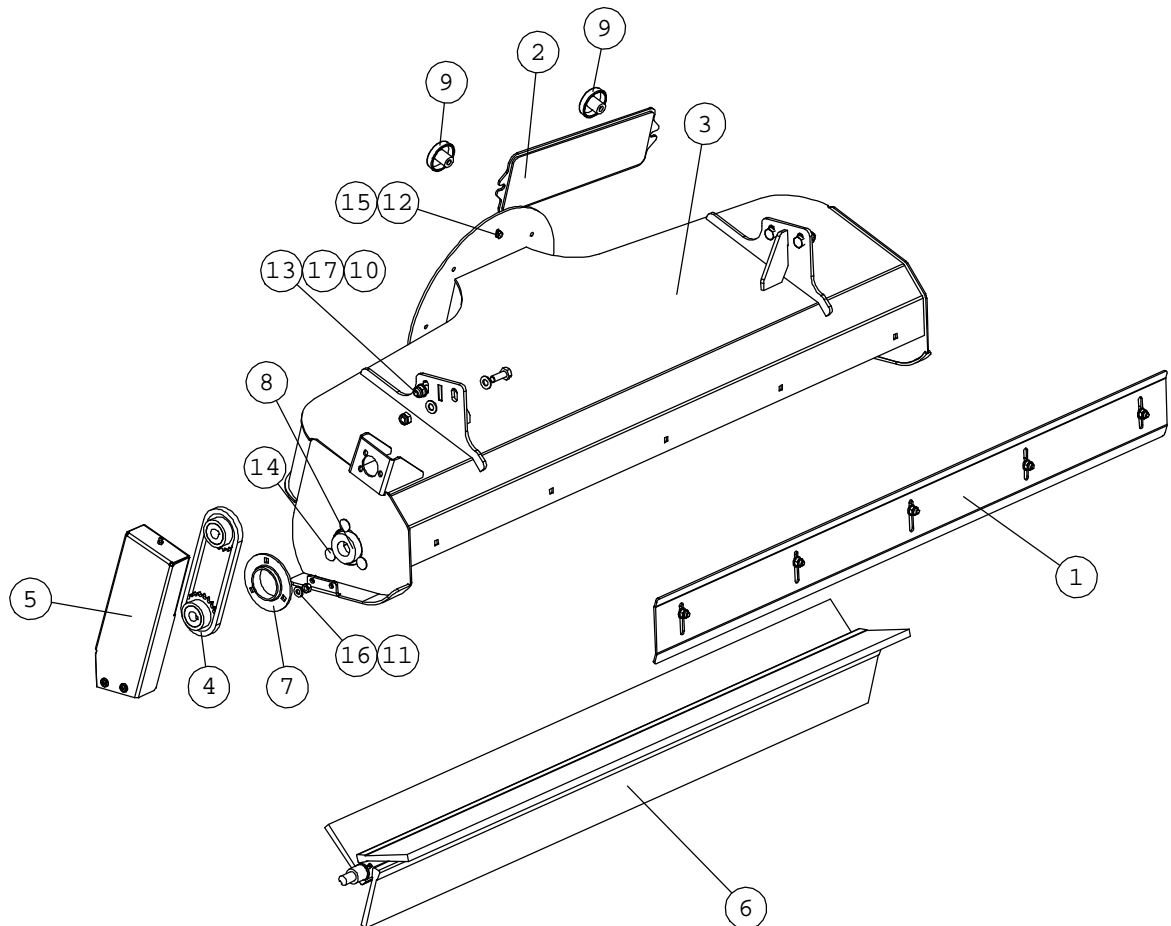
A411423 SUPPORT WHEEL, COMPL

NRO REF POS TEIL	OSAN NRO PART NO BESTÄLL.NR BEST.NR	KPL QTY ST ST	NIMITYS	DESCRIPTION	BENÄMNING	BEZEICHNUNG
1	A34552	1	KANNATINPYÖRÄN HAARU	YOKE, WHEEL	FÄSTE, HJUL	AUFNAHME, RAD
2	A44665	4	SÄÄTÖRENGAS 20	SPACER, NYLON, 20 MM	DISTANSRING, NYLON,	DISTANZSTÜCK, NYLON
3	A44664	2	SÄÄTÖRENGAS 10	SPACER, NYLON, 10 MM	DISTANSRING, 10 MM,	DISTANZSTÜCK, NYLON,
4	A411929	1	RENGAS+VANNE NURMIK	TYRE 11x4-4 GRASS PR	HJUL 11x4-4 GRÄSMÖNS	RAD 11x4-4 RASENPROF
5	74811	1	KUUSIORUUVI ZN	HEXAGONAL SCREW 12x1	SEKANTSKRUV 12x140	SECHSKANTSCHRAUBE 12
6	72324	1	KUUSIOMUTTERI	HEXAGONAL NUT M 12	SEKANTMUTTER M 12	SECHSKANTMUTTER M12
7	71727	1	RENGASSOKKA	LINCH PIN 9,5 MM	RINGSPRINT 9,5 MM	KLAPPSPLINT 9,5 MM



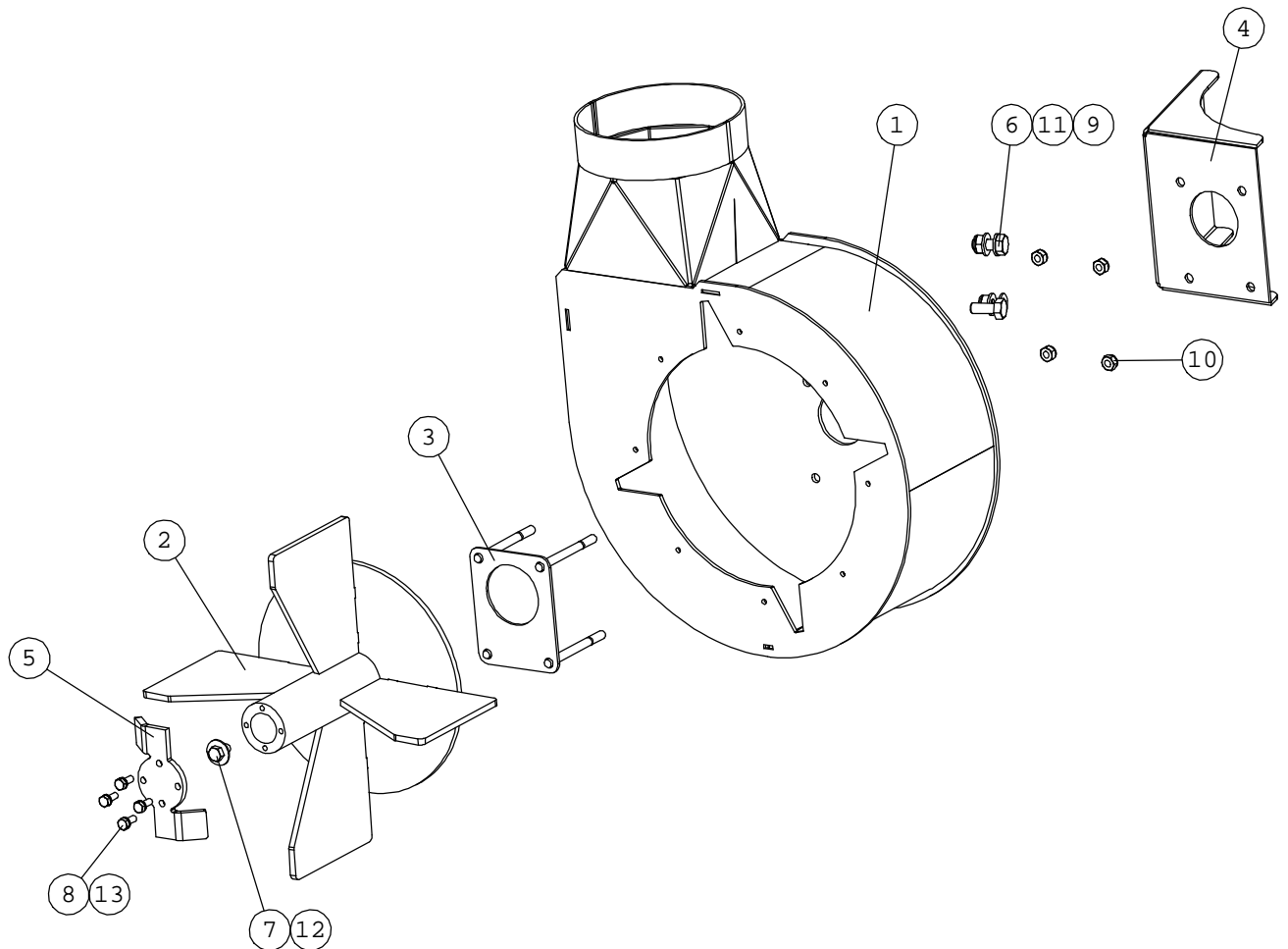
A34713 MOUTHPIECE, VACUUM B

NRO REF POS TEIL	OSAN NRO PART NO BESTÄLL.NR BEST.NR	KPL QTY ST ST	NIMITYS	DESCRIPTION	BENÄMNING	BEZEICHNUNG
1	A412339	1	OHJAUSPELTI KP	GUIDE PLATE	STYRPLÅT	LEITBLECH
2	A413078	1	HUOLTOLUUKKU KP	SERVICE HATCH	SERVICELUCKA	WARTUNGSKLAPPE
3	A35012	1	IMUSUULAKKEEN RUNKO	MOUTHPIECE	MUNSTYCKE	SAUGDUSE
4	A34759	1	ALAHARJANKÄYTTÖKETJU	CHAIN WITH SPROCKETS	KEDJA MED KEDJEHJUL	ANBRIEBSKETTE MIT K
5	A411915	1	KETJUN SUOJAPELTI	COVER PLATE, CHAIN	SKYDDSPÅT, KEDJA	SCHUTZBLECH, KETTE
6	a412093	1	HARJA-AKSELI	SHAFT, COMPLETE, VAC	AXEL, KOMPLETT, LÖVS	WELLE, KOMPLETT, LAU
7	65466	2	LAAKERIPESA	BEARING BLOCK	LAGERFASTE	LAGERBOCK
8	65465	2	LAAKERI, KUULA	BALL BEARING	KULLAGER	KUGELLAGER
9	64188	2	SORMIRUUVI RIHLATTU	FINGER SCREW R5026M8	FINGERSKRUV R5206M8S	FINGERSCHRAUBE R5026
10	72322	4	KUUSIOMUTTERI	HEXAGONAL NUT M 10 N	SEXKANTMUTTER M 10 N	SECHSKANTMUTTER M10
11	72319	6	KUUSIOMUTTERI ZN	HEXAGONAL NUT M8 DI	SEXKANTMUTTER M8 DIN	SECHSKANTMUTTER M8 D
12	72116	1	KUUSIORUUVI ZN	HEXAGONAL SCREW M 6x	SEXKANTSKRUV M 6x12	SECHSKANTSCHRAUBE M
13	72151	4	KUUSIORUUVI ZN	HEXAGONAL SCREW M10x	SEXKANTSKRUV M10x30	SECHSKANTSCHRAUBE M1
14	74836	6	LUKKORUUVI	CARRIAGE BOLT M8x20	VAGNSKRUV FYRKANT M8	SCHLOSSSCHRAUBE M8x2
15	74530	1	ALUSLEVYPARI M 6	WASHER NORDLOCK NL6	BRICKA NORDLOCK NL6	UNTERLEGSCHIEBE NORD
16	63944	6	ALUSLEVYPARI M 8	WASHER, PAIR, NORD-L	BRICKA NORD-LOCK M8,	UNTERLEGSCHIEBE, PAA
17	73121	8	ALUSLEVY M10 A10,5	WASHER M 10 DIN 12	BRICKA M 10 DIN 12	UNTERLEGSCHIEBE M10



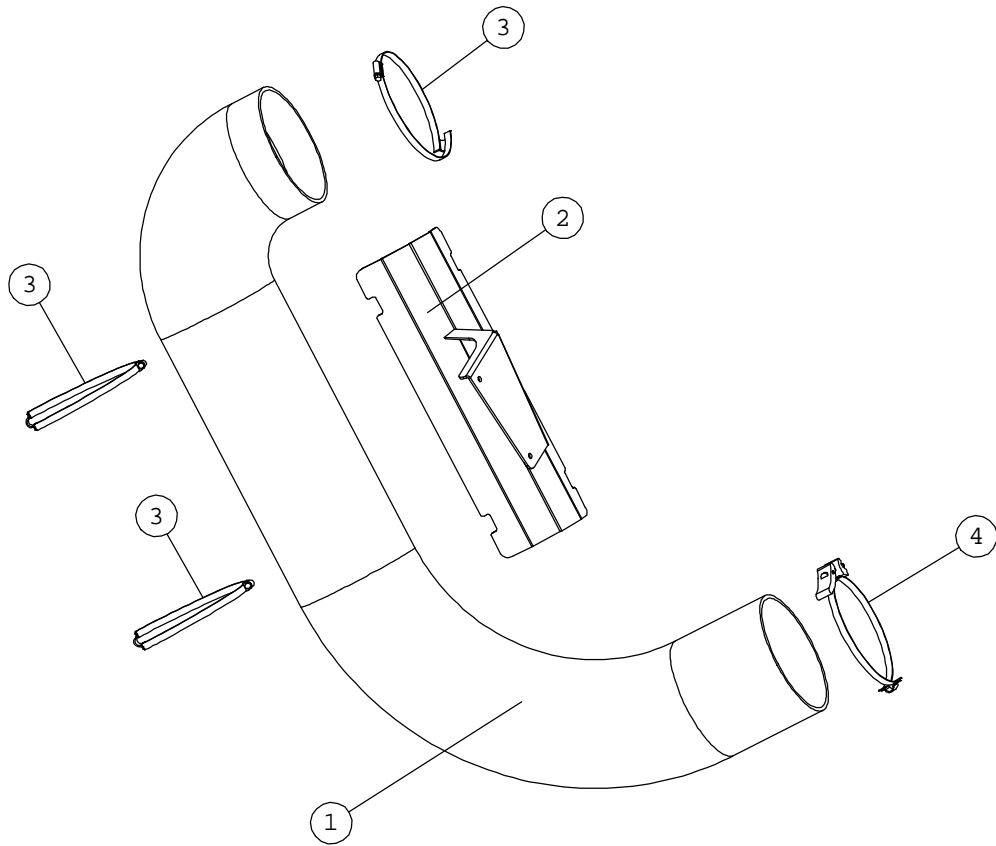
A34715 FAN, VACUUM BRUSH

NRO REF POS TEIL	OSAN NRO PART NO BESTÄLL.NR BEST.NR	KPL QTY ST ST	NIMITYS	DESCRIPTION	BENÄMNING	BEZEICHNUNG
1	A34696	1	PUHALTIMEN RUNKO	FRAME, FAN	RAM, FLÄKT	RAHMEN, GEBLÄSE
2	A35015	1	HD-SIIPIYÖRÄ	IMPELLER, HD, FAN	IMPELLER, HD, FLÄKT	FLÜGELRAD, HD, GEBLÄ
3	A412101	1	KIINNITYSLEVY KP	MOUNTING PLATE	FÄSTE	BEFESTIGUNGSSCHEIBE
4	A411846	1	PUHALTIMEN KIINNITYS	MOUNTING BRACKET, FA	FÄSTE, FLÄKT	AUFNAHME, GEBLÄSE
5	A413134	1	OKSATERÄ	BRANCH BLADE	KVISTKNIV	ASTMESSER
6	72150	2	KUUSIORUUVI ZN	HEXAGONAL SCREW M10x	SEXXANTSKRUV M10x25	SECHSKANTSCHRAUBE M1
7	73039	1	KUUSIORUUVI ZN	HEXAGONAL SCREW M 8	SEXXANTSKRUV M 8x16	SECHSKANTSCHRAUBE M
8	72117	4	KUUSIORUUVI ZN	HEXAGONAL SCREW M6x1	SEXXANTSKRUV M6x16	SECHSKANTSCHRAUBE M6
9	72322	2	KUUSIOMUTTERI	HEXAGONAL NUT M 10 N	SEXXANTMUTTER M 10 N	SECHSKANTMUTTER M10
10	72320	4	KUUSIOMUTTERI ZN	NUT M8 NYLOC DIN 98	SEXXANTMUTTER M8 NY	SECHSKANTMUTTER M 8
11	73121	4	ALUSLEVY M10 A10,5	WASHER M 10 DIN 12	BRICKA M 10 DIN 12	UNTERLEGSCHIEBE M10
12	74526	1	ALUSLEVY M 8	WASHER M8 8,4x25x1,	BRICKA M8 8,4x25x1,	UNTERLEGSCHIEBE M8
13	74530	4	ALUSLEVYPARI M 6	WASHER NORDLOCK NL6	BRICKA NORDLOCK NL6	UNTERLEGSCHIEBE NORD



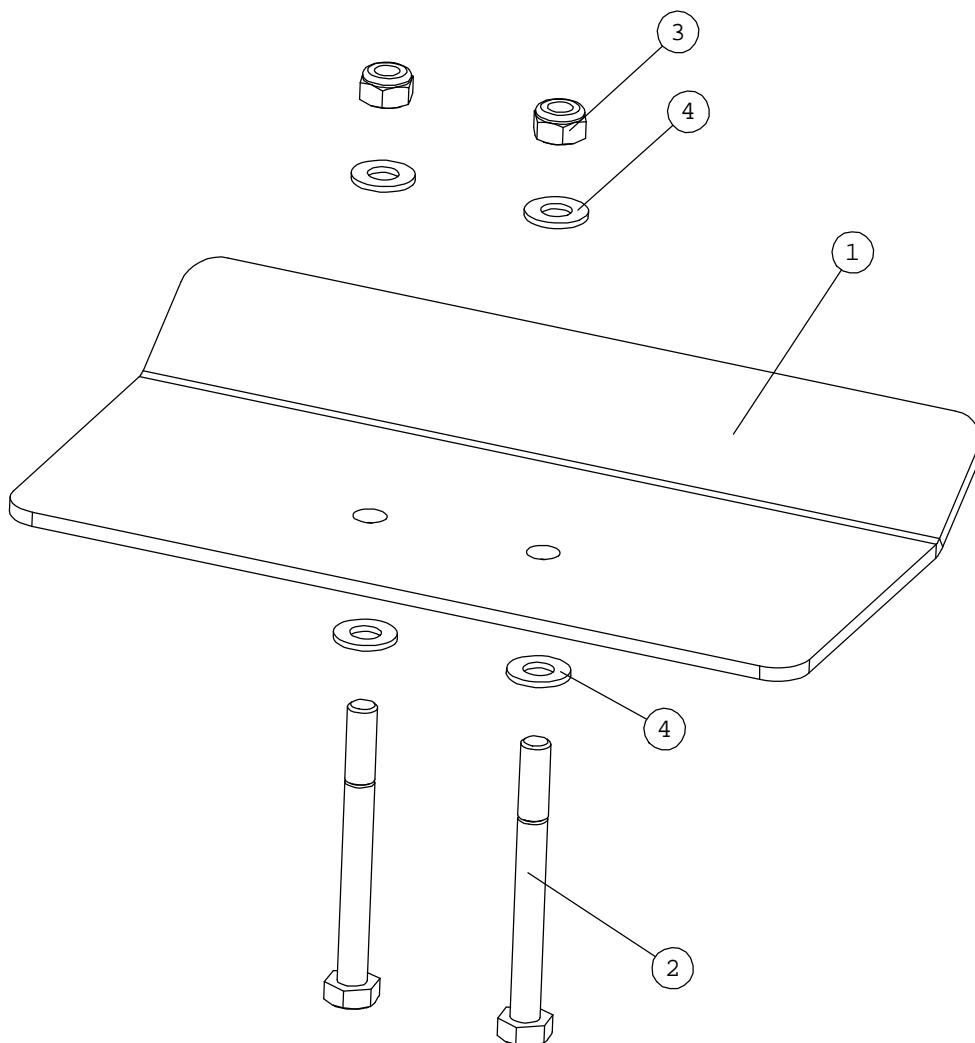
A34755 FAN, VACUUM BRUSH

NRO REF POS TEIL	OSAN NRO PART NO BESTÄLL.NR BEST.NR	KPL QTY ST ST	NIMITYS	DESCRIPTION	BENÄMNING	BEZEICHNUNG
1	A412355	1	PUTKI D160 PUHALLIN-	TUBE D160 FAN-COLLEC	RÖR D160 FLÄKT-UPPSA	ROHR D160 GEBLÄSE-BE
2	A34856	1	LETKUNPIDIKE	BRACKET, HOSE	FASTE, SLANG	SCHLAUCHHALTERUNG
3	65094	3	LETKUNKIRISTIN 155-1	HOSE CLAMP 155-175MM	SLANGKLÄMMARE 155-17	SCHLAUCHKLEMME 155-1
4	65472	1	LETKUNKIRISTIN	HOSE CLAMP	SLANGKLÄMMARE	SCHLAUCHKLEMME



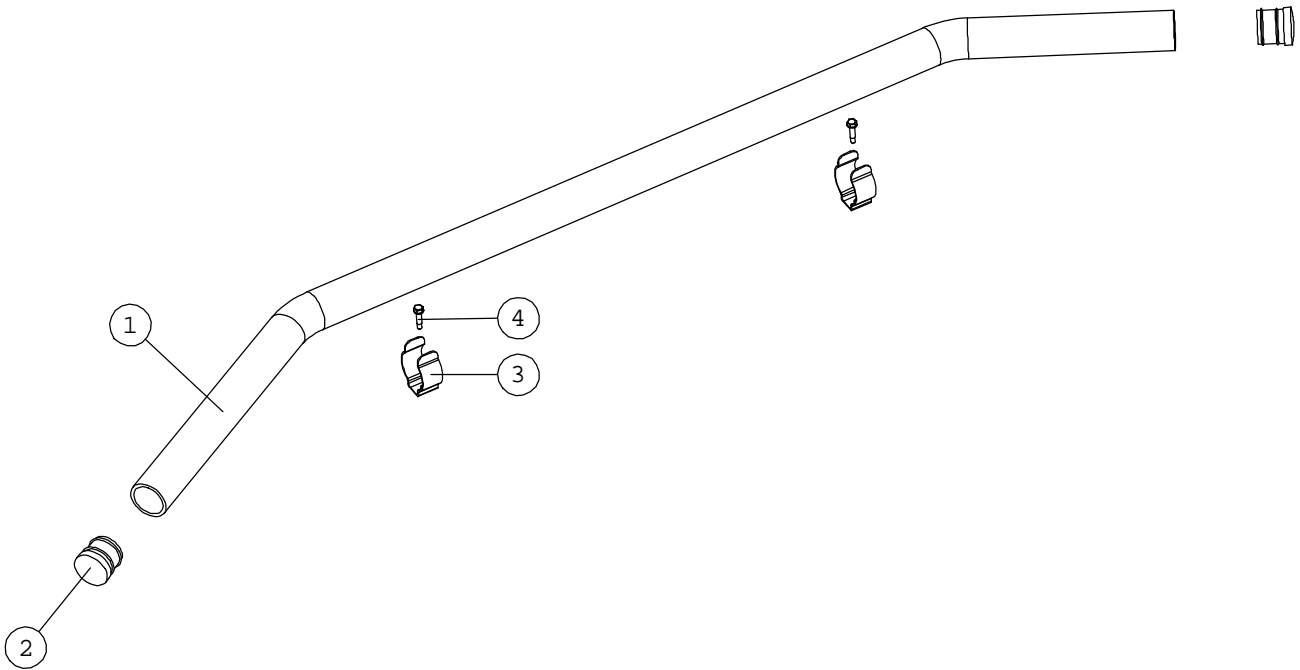
A412412 COVER PLATE, HYDR. M

NRO REF POS TEIL	OSAN NRO PART NO BESTÄLL.NR BEST.NR	KPL QTY ST ST	NIMITYS	DESCRIPTION	BENÄMNING	BEZEICHNUNG
1	A412326	1	JAKOTUKIN SUOJAPELTI	COVER PLATE	SKYDDSPLÅT	SCHUTZBLECH
2	72143	2	KUUSIORUUVI ZN	HEX. SCREW M8x80 DIN	SEKKANTSKRUV M8x80 D	SECHSKANTSCHRAUBE M8
3	72320	2	KUUSIOMUTTERI ZN	NUT M8 NYLOC DIN 98	SEKKANTMUTTER M8 NY	SECHSKANTMUTTER M 8
4	73122	4	ALUSLEVY M 8	WASHER M8 DIN 125 Z	BRICKA M8 DIN 125 Z	UNTERLEGSCHIEBE M8 D



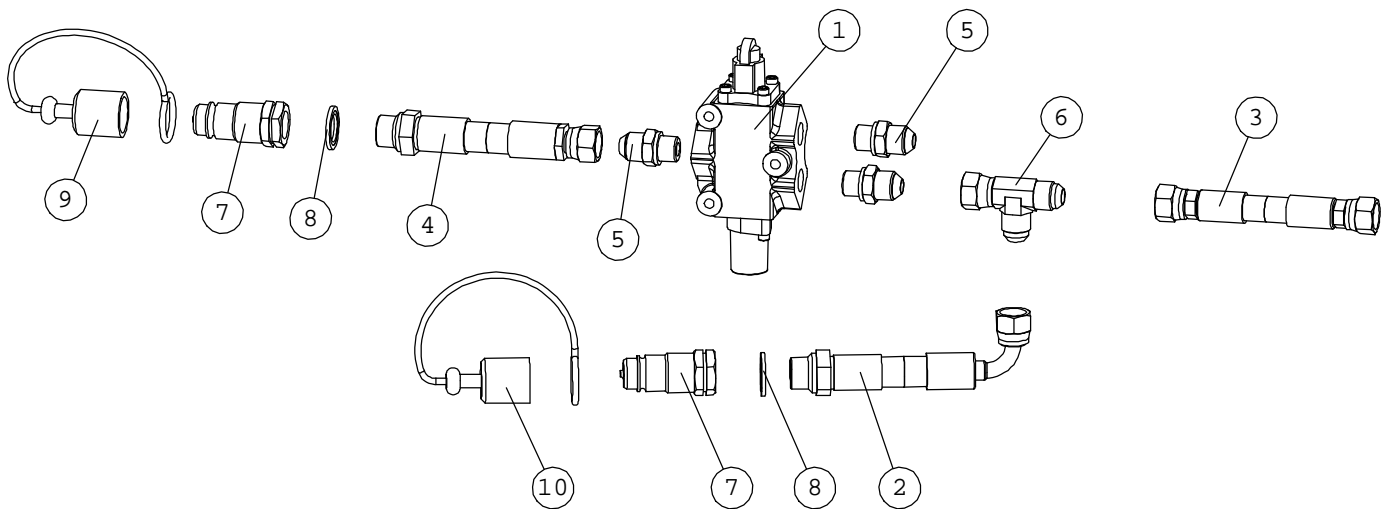
A413568 CLEANING ROD, VACUUM

NRO REF POS TEIL	OSAN NRO PART NO BESTÄLL.NR BEST.NR	KPL QTY ST ST	NIMITYS	DESCRIPTION	BENÄMNING	BEZEICHNUNG
1	A413566	1	PUHDISTUSPUTKI	CLEANING ROD	REINIGSSTÄNG	REINIGUNGSSTANGE
2	74858	2	SISÄTULPPA PYÖREÄ	PLUG	PLUGG	PROPFEN
3	74860	2	JOUSIPIDIKE VHA PVC	CLAMP	KLÄMMARE	KLEMME
4	74859	2	PORARUUVI ZN	SELF-DRILLING SCREW	SJÄLVBÖRRANDE SKRUV	SELBSTBOHRENDE SCHRAUBE



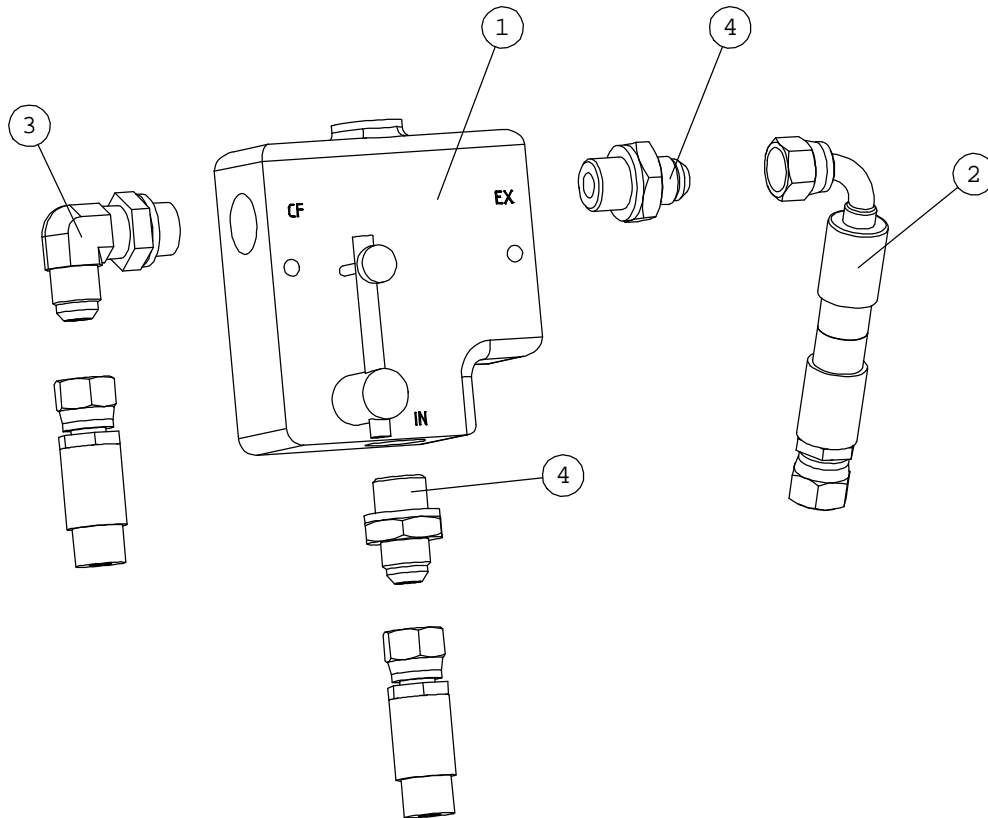
A34761 SECURITY VALVE

NRO REF POS TEIL	OSAN NRO PART NO BESTÄLL.NR BEST.NR	KPL QTY ST ST	NIMITYS	DESCRIPTION	BENÄMNING	BEZEICHNUNG
1	64761	1	VALINTAVENTTIILI	SELECTOR VALVE DF5/3	VÄLJARVENTIL DF5/3A	WAHLVENTIL DF5/3A 17
2	A411406	1	HYDR.LETKU L=1350	HYDR. HOSE L=1350	HYDRAULSLANG L=1350	HYDR. SCHLAUCH L=135
3	a412079	1	HYDR.LETKU L=1300	HYDR. HOSE L=1300	HYDRAULSLANG L=1300	HYDR. SCHLAUCH L=130
4	A411405	1	HYDR.LETKU L=1200	HYDR. HOSE L=1100	HYDRAULSLANG L=1100	HYDR. SCHLAUCH L=110
5	64042	3	PERUSLIITIN	BASIC FITTING F40	RAK KÖPPLING F40X	GERADE EINSCHRAUBVER
6	64050	1	L-LIITINRUNKO	L-FITTING BODY R6XS1	L-KÖPPLINGSHUS R6	L-VERSCHRAUBUNG R6XS
7	73409	2	PIKALIITINNIPPA 1/2"	QUICK COUPLER NIPPLE	SNABBKOPPL. NIPPEL 1	SCHNELLKUPPLUNG 1/2"
8	73047	2	USIT-TIIVISTE R1/2"	USIT SEAL RING R/12"	USIT-PACKNING 1/2" F	USIT-DICHTUNGSSCHEIB
9	64878	1	SUOJUS SININEN SPAV.	COVER, BLUE, QUICK C	HATT, BLÅ, TILL SNAB	HUT, BLAU, SCHNELLKU
10	73753	1	SUOJUS MUSTA SPAV.13	COVER 1/2" TO MALE Q	HATT 1/2" TILL SNABB	HUT 1/2", SCHNELLKUP



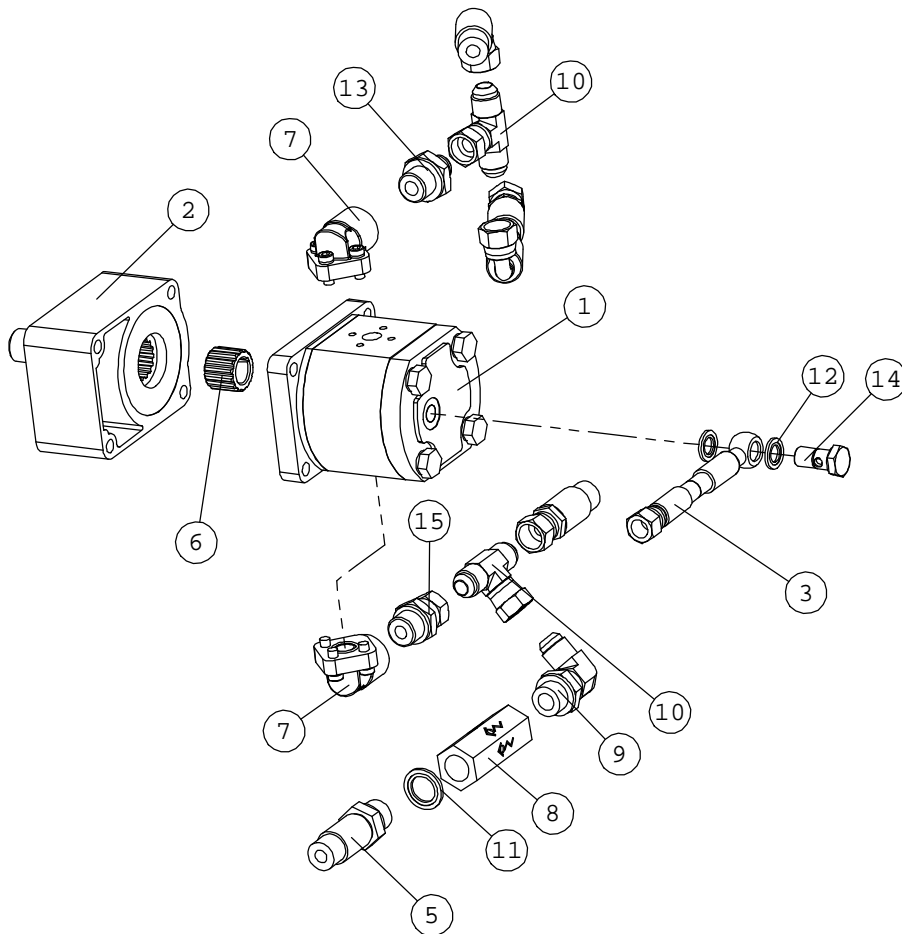
A34762 FLOW DIVIDER VALVE

NRO REF POS TEIL	OSAN NRO PART NO BESTÄLL.NR BEST.NR	KPL QTY ST ST	NIMITYS	DESCRIPTION	BENÄMNING	BEZEICHNUNG
1	64360	1	VIRRANSÄÄTOVENTTIIL	FLOW DIVIDER VALVE B	FLÖDESREGLERINGSVENT	MENGENREGELVENTIL BR
2	A412722	1	HYDR.LETKU L=750	HYDR. HOSE L=750	HYDRAULSLANG L=750	HYDR. SCHLAUCH L=750
3	64045	1	KULMALIITIN 90 AST	ELBOW FITTING 90 DE	VINKELKOPPLING 90 G	WINKEL EINSCHRAUBVER
4	64058	2	PERUSLIITIN	BASIC FITTING F40XS1	RAK KOPPLING F40XS12	GERADE EINSCHRAUBVER



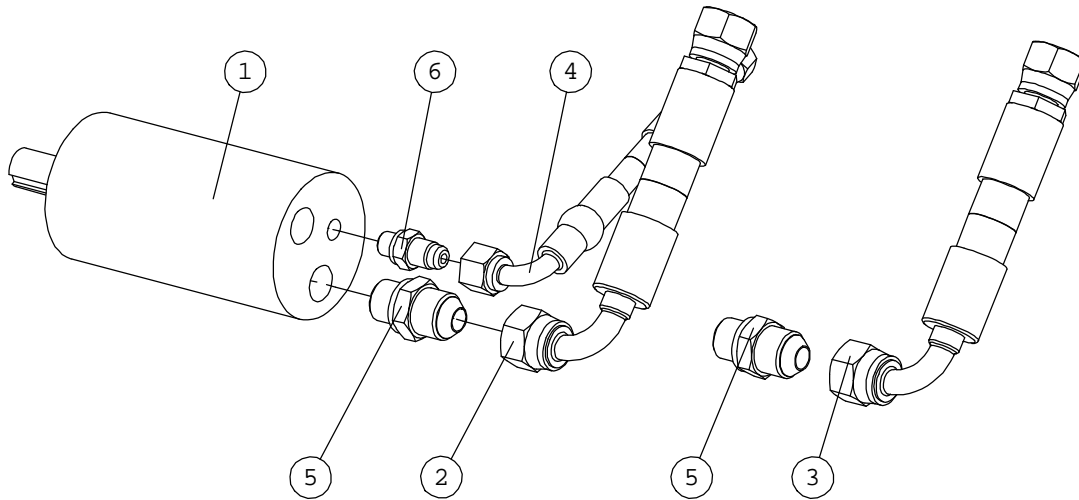
A34763 HYDRAULIC MOTOR, FAN

NRO REF POS TEIL	OSAN NRO PART NO BESTÄLL.NR BEST.NR	KPL QTY ST ST	NIMITYS	DESCRIPTION	BENÄMNING	BEZEICHNUNG
1	64876	1	HYDR. MOOTTORI	HYDRAULIC MOTOR PLM2	HYDRAULMOTOR PLM20.1	HYDRAULIKMOTOR PLM20
2	64860	1	TUKILAAKERIYKSIKKO	BEARING	LAGER	LAGER
3	a412086	1	HYDR.LETKU L=1100	HYDR. HOSE L=1100	HYDRAULSLANG L=110	HYDR. SCHLAUCH L=110
4	A412721	1	HYDR.LETKU L=850	HYDR. HOSE L=850	HYDRAULSLANG L=850	HYDR. SCHLAUCH L=850
5	A46364	1	HYDR.LETKU L=500	HYDR. HOSE L=500	HYDRAULSLANG L=500	HYDR. SCHLAUCH L=500
6	64790	1	NAPA LIUKUVÄLIKYTK.	HUB, COUPLING MO 2/1	NAV, MELLANKOPPLING	NABE, KUPPLUNG MO 2/1
7	64067	2	PAINELAIPPA	PRESSURE FLANGE, HYD	TRYCKFLANS, HYDRAULP	DRUCKFLANSCH
8	64370	1	VASTAVENTTIILI VUC40	CHECK VALVE VUC40 1,	KONTRASTVENTIL VUC40	RÜCKSCHLAGVENTIL VUC
9	64045	1	KULMALIITIN 90 AST	ELBOW FITTING 90 DE	VINKELKOPPLING 90 G	WINKEL EINSCHRAUBVER
10	64307	2	T-KIERRELIITINRUNKO	T FITTING BODY S6XS1	T-KOPPLINGSHUS S6XS1	T-VERSCHRAUBUNGSR. S
11	73047	1	USIT-TIIVISTE R1/2"	USIT SEAL RING R/12"	USIT-PACKNING 1/2" F	USIT-DICHTUNGSSCHEIB
12	73757	2	USIT-TIIVISTE R1/4"	USIT COMPRESSION R1/	USIT TÄTNING R1/4"	USIT DICHTUNG R1/4"
13	64058	1	PERUSLIITIN	BASIC FITTING F40XS1	RAK KOPPLING F40XS12	GERADE EINSCHRAUBVER
14	64557	1	BANJOLIITIN	BANJO BOLT R 1/4"	BANJOBULT R 1/4"	BANJOBOLZEN R 1/4"
15	64047	1	YHDYSNIPPA	CONNECTING NIPPLE 6	FORBINNINGSNIPPEL	VERBINDUNGSNIPPEL 6



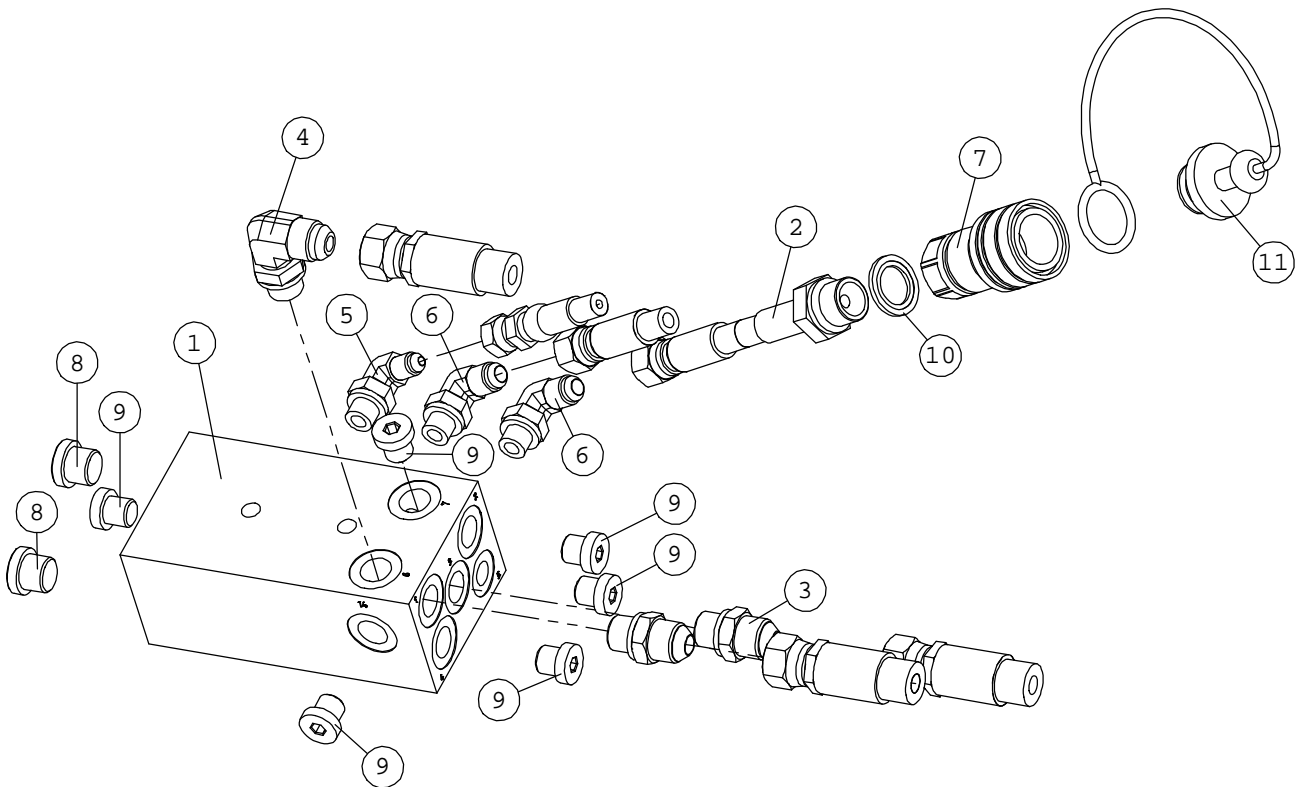
A34764 HYDRAULIC MOTOR, BRU

NRO REF POS TEIL	OSAN NRO PART NO BESTÄLL.NR BEST.NR	KPL QTY ST ST	NIMITYS	DESCRIPTION	BENÄMNING	BEZEICHNUNG
1	65084	1	HYDR.MOOTTORI M+S	HYDRAULIC MOTOR MM32	HYDRAULMOTOR MM32C	HYDRAULIKMOTOR MM32C
2	A412722	1	HYDR.LETKU L=750	HYDR. HOSE L=750	HYDRAULSLANG L=750	HYDR. SCHLAUCH L=750
3	A47607	1	HYDR.LETKU L=450	HYDR. HOSE L=450	HYDRAULSLANG L=450	HYDR. SCHLAUCH L=450
4	A46257	1	HYDR.LETKU L=810 TY	HYDRAULIC HOSE L=810	HYDRAULSLANG L=810 T	HYDR. SCHLAUCH L=810
5	64042	2	PERUSLIITIN	BASIC FITTING F40	RAK KÖPPLING F40X	GERADE EINSCHRAUBVER
6	64793	1	PERUSLIITIN	BASIC FITTING F40XS6	RAK KÖPPLING F40XS6-	GERADE EINSCHRAUBVER

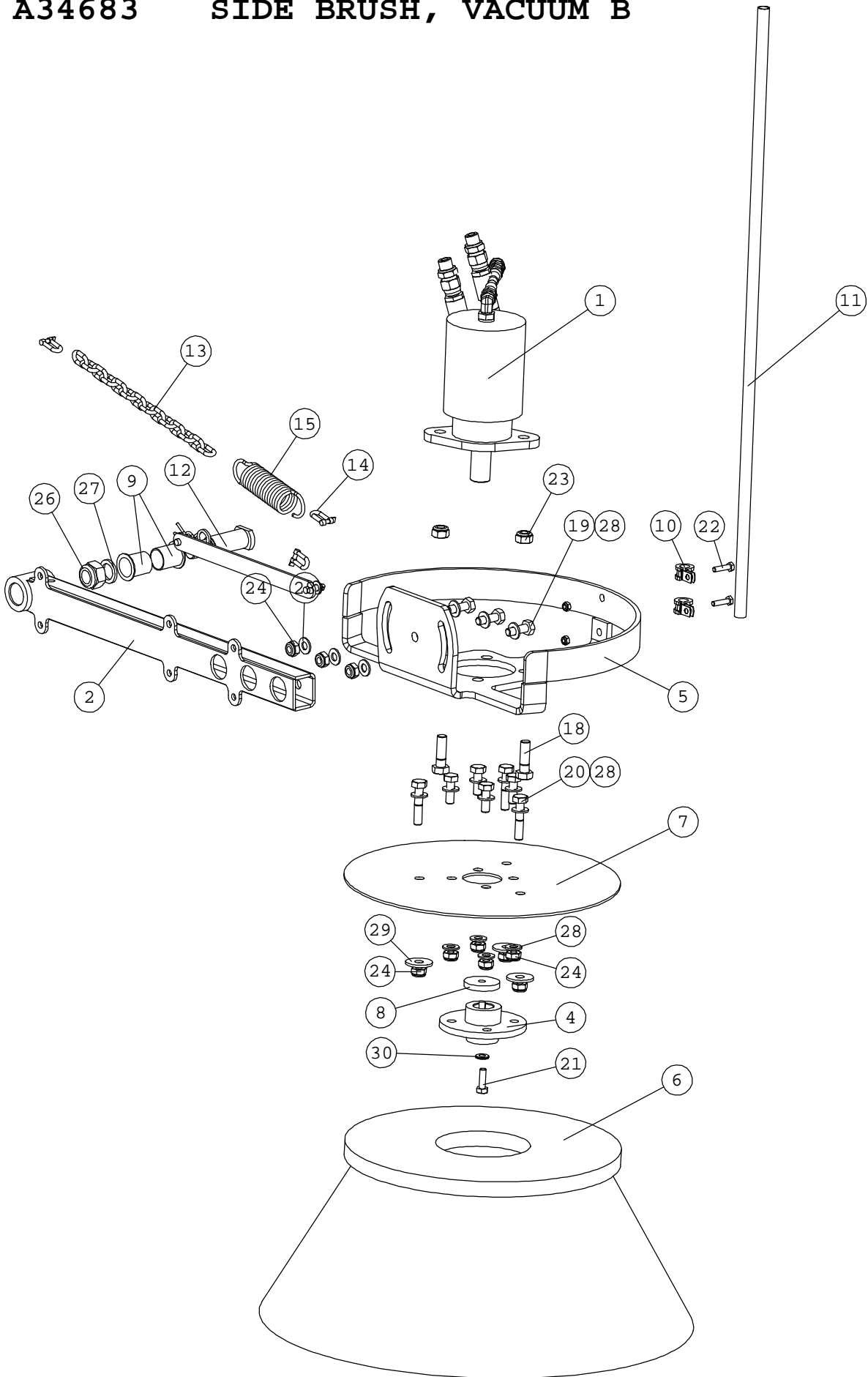


A34765 HYDRAULIC MANIFOLD

NRO REF POS TEIL	OSAN NRO PART NO BESTÄLL.NR BEST.NR	KPL QTY ST ST	NIMITYS	DESCRIPTION	BENÄMNING	BEZEICHNUNG
1	A34757	1	HYDRAULIIKAN	HYDRAULIC MANIFOLD	HYDRAULIKBLOCK	HYDRAULIKVERTEILER
2	A412087	1	HYDR.LETKU L=2800	HYDR. HOSE L=2800	HYDRAULSLANG L=280	HYDR. SCHLAUCH L=280
3	64042	2	PERUSLIITIN	BASIC FITTING F40	RAK KOPPLING F40X	GERADE EINSCHRAUBVER
4	64068	1	KULMALIITIN 90 AST.	ELBOW FITTING 90 DEG	VINKELKOPPLING 90 GR	WINKEL EINSCHRAUBVER
5	64687	1	KULMALIITIN 90 AST.	ELBOW FITTING 90° C4	VINKELKOPPLING 90° C	WINKEL-VERSCHRAUBUNG
6	64087	2	KULMALIITIN 90 AST.	ELBOW FITTING 90 DEG	VINKELKOPPLING 90 GR	WINKEL-VERSCHR. C40X
7	73457	1	PIKALIITINRUNKO 1/2"	QUICK COUPLER 1/2" (SNABBKOPPLING 1/2" (SCHNELLKUPPLUNG 1/2"
8	74411	2	KUUSIOKOLOTULPPA	HEXAGONAL PLUG HF	SEXKANTHÅLPLUGG HF	HYDR. TANKABLASSCHRA
9	64700	6	KUUSIOKOLOTULPPA	HEXAGONAL PLUG R 1/4	SEXKANTPROPP R 1/4"	SECHSKANTPROPFEN R 1
10	73047	1	USIT-TIIVISTE R1/2"	USIT SEAL RING R1/2"	USIT-PACKNING 1/2" F	USIT-DICHTUNGSSCHEIB
11	73754	1	SUOJUS MUSTA SPAV.13	RUBBER PLUG 1/2", TO	GUMMILOCK 1/2", SNAB	GUMMI-STECKER 1/2" F



A34683 SIDE BRUSH, VACUUM B



A34683 SIDE BRUSH, VACUUM B

NRO REF POS TEIL	OSAN NRO PART NO BESTÄLL.NR BEST.NR	KPL QTY ST ST	NIMITYS	DESCRIPTION	BENÄMNING	BEZEICHNUNG
1	A34768	1	HYDRAULIikka KP	HYDRAULICS, VACUUM B	HYDRAULIK, LÖVSUG, H	HYDRAULIK, LAUBKEHRM
2	A34681	1	HARJAN VARSi	ARM, SIDE BRUSH	ARM, SIDOBORSTE	ARM, SEITENBESEN
3	A414176	1	HARJAN KULJETUSTUKI			
4	a32258	1	KULMAHARJAN KIINN. L	MOUNTING PLATE, SIDE	FÄSTSKIVA, SIDOBORS	AUFNAHMEPLATTE, SEIT
5	A34864	1	MOOTTORIN KIINNITYSL	MOUNTING BRACKET, MO	FASTE, HYDRAULMOTOR	AUFNHAME, MOTOR
6	64140	1	HARJA	BRUSH	BORSTE	BURSTE
7	A44834	1	KULMAHARJAN KANSIPEL	COVER PLATE, SIDE BR	FÄSTNINGSPLÄT, SIDOB	ABDECKBLECH, SEITENB
8	A45075	1	ERIKOISPRIKKA	WASHER	BRICKA	UNTERLEGSSCHEIBE
9	65156	2	LIUKULAAKERI PDE-F	SLIDE BEARING	GLIDLAGER	GLEITLAGER
10	74837	2	PUTKENKANNATIN	PIPE CLAMP	RÖRKLÄMMARE	ROHRKLEMME
11	A412372	1	HUOMIOTOLPPA	ROD	STOLPE	STANGE
12	A411762	1	TAPPI F25/M20	PIN F25/M20	TAPP F25/M20	BOLZEN F25/M20
13	A412405	1	KANNATINKETTINKI	CHAIN	KÄTTING	KETTE
14	65464	3	SAKKELI DIN	SHACKLE	SCHACKEL	SCHÄKEL
15	65463	1	VETOJOUSI SF-DF	TENSION SPRING	DRAGFÄDER SF-DF	ZUGFEDER SF
16	74708	1	JOUSISOKKA	SPRING COTTER 4x26 D	FJADERSPLINT 4x26 D	FEDERSPLINT 4x26 D
17	71723	1	HIUSSOKKA	HAIR PIN 3901545M1	SPRINT 3,2	SPLINT 3,2
18	73322	2	KUUSIORUUVI ZN	HEXAGONAL SCREW M12x	SEKKANTSKRUV M12x40	SECHSKANTSCHRAUBE M1
19	72151	7	KUUSIORUUVI ZN	HEXAGONAL SCREW M10x	SEKKANTSKRUV M10x30	SECHSKANTSCHRAUBE M1
20	72155	3	KUUSIORUUVI ZN	HEXAGONAL SCREW M10x	SEKKANTSKRUV M10x 50	SECHSKANTSCHRAUBE M1
21	72132	1	KUUSIORUUVI ZN	HEXAGONAL SCREW M 8	SEKKANTSKRUV M 8x2	SECHSKANTSCHRAUBE M8
22	72119	2	KUUSIORUUVI ZN	HEXAGONAL SCREW M6x2	SEKKANTSKRUV M6x25 D	SECHSKANTSCHRAUBE M6
23	72324	2	KUUSIOMUTTERI	HEXAGONAL NUT M 12	SEKKANTMUTTER M 12	SECHSKANTMUTTER M12
24	72322	10	KUUSIOMUTTERI	HEXAGONAL NUT M 10 N	SEKKANTMUTTER M 10 N	SECHSKANTMUTTER M10
25	72318	2	KUUSIOMUTTERI	HEXAGONAL NUT M6 N	SEKKANTMUTTER M6 NY	SECHSKANTMUTTER M 6
26	74685	1	KUUSIOMUTTERI NYLOC			
27	74534	1	ALUSLEVYPARI M20	WASHER, PAIR M20 NOR	BRICKA, PAR, M20 NOR	UNTERLEGSSCHEIBE-PAAR
28	73121	17	ALUSLEVY M10 A10,5	WASHER M 10 DIN 12	BRICKA M 10 DIN 12	UNTERLEGSSCHEIBE M10
29	73018	3	ALUSLEVY M10	WASHER M10 DIN 440 Z	BRICKA M10 DIN 440 Z	UNTERLEGSSCHEIBE M10
30	63944	1	ALUSLEVYPARI M 8	WASHER, PAIR, NORD-L	BRICKA NORD-LOCK M8,	UNTERLEGSSCHEIBE, PAA
31	73122	1	ALUSLEVY M 8	WASHER M8 DIN 125 Z	BRICKA M8 DIN 125 Z	UNTERLEGSSCHEIBE M8 D

A34768 HYDRAULICS, VACUUM B

NRO REF POS TEIL	OSAN NRO PART NO BESTÄLL.NR BEST.NR	KPL QTY ST ST	NIMITYS	DESCRIPTION	BENÄMNING	BEZEICHNUNG
1	64961	1	HYDR.MOOTTORI M+S	HYDRAULIC MOTOR M+S	HYDRAULMOTOR M+S MR2	HYDRAULIKMOTOR M+S M
2	A412728	2	HYDR.LETKU L=1700	HYDR. HOSE L=1700	HYDRAULSLANG L=1700	HYDR. SCHLAUCH L=1700
3	64687	1	KULMALIITIN 90 AST.	ELBOW FITTING 90° C4	VINKELKOPPLING 90° C	WINKEL-VERSCHRAUBUNG
4	64068	1	KULMALIITIN 90 AST.	ELBOW FITTING 90 DEG	VINKELKOPPLING 90 GR	WINKEL EINSCHRAUBVER
5	64058	2	PERUSLIITIN	BASIC FITTING F40XS1	RAK KOPPLING F40XS12	GERADE EINSCHRAUBVER
6	64678	1	PERUSLIITIN	BASIC FITTING F40XS6	RAK KOPPLING F40XS6-	GERADE EINSCHR. F40X
7	64042	2	PERUSLIITIN	BASIC FITTING F40	RAK KOPPLING F40X	GERADE EINSCHRAUBVER
8	65172	2	PUTKENKIINNITIN STD	PIPE CLAMP STD 542	RÖRKLÄMMARE STD 542	ROHRKLEMME STD 542
9	A412091	1	SUOJASPIIRAALI	HOSE PROTECTION SPIR	SLANGSKYDD, SPIRAL,	SLANGSKYDD, SPIRAL,
10	a412090	1	HYDR.LETKU L=1800	HYDR. HOSE L=1800	HYDRAULSLANG L=1800	HYDR. SCHLAUCH L=18

